

Des technologies pour la vie



**BOSCH**

# Manuel de vente des appareils encastrables et indépendants

Valable à partir de janvier 2024.

Informations  
uniquement  
destinées au  
commerce  
spécialisé



# Sommaire

## 6 Fours, appareils compacts et cuisinières

- 14 Fours avec fonction micro-ondes
- 15 Fours combi-vapeur
- 16 Fours conventionnels
- 20 Fours compacts, fours combi-vapeur compacts, Machine à café encastrable et cuiseurs vapeur compacts
- 24 Fours avec fonction vapeur et fours, conventionnels
- 25 Cuisinières encastrables
- 26 Tiroirs culinaires et chauffants et tiroir à accessoires
- 28 Micro-ondes
- 34 Cuisinières en pose-libre
- 36 Accessoires en option
- 160 Schémas d'encastrement



## 38 Tables de cuisson

- 42 Tables de cuisson conventionnelles, commandées par cuisinière
- 43 Tables de cuisson à induction
- 49 Tables de cuisson vitrocéramique
- 52 Tables de cuisson Domino
- 53 Tables de cuisson avec hotte aspirante intégrée
  
- 58 **Tables de cuisson à gaz**
- 60 Tables de cuisson à gaz
- 61 Accessoires en option
- 167 Schémas d'encastrement

## 64 Hottes aspirantes

- 70 Hottes murales
- 78 Hottes îlots
- 81 Hottes de plafond
- 83 Hottes design intégrées
- 86 Hottes tiroirs
- 90 Groupes filtrants
- 92 Hotte pour montage intermédiaire
- 93 Hottes aspirantes pour montage sous un plan de travail
- 95 Accessoires en option
- 182 Schémas d'encastrement



## 96 Réfrigérateurs et congélateurs

- 102 Combinés réfrigérateur-congélateur
- 109 Réfrigérateurs et congélateurs pour montage sous un plan de travail
- 110 Combinés réfrigérateur-congélateur et réfrigérateurs
- 114 Congélateurs
- 117 Caves à vin
- 118 Accessoires en option
- 189 Schémas d'encastrement



## 120 Lave-vaisselle

- 129 Lave-vaisselle
- 144 Accessoires en option
- 202 Schémas d'encastrement



## 146 Soin du linge

- 150 Lave-linge entièrement automatiques et sèche-linge
- 156 Lave-linge séchants
- 157 Accessoires en option
- 204 Schémas d'encastrement



## 158 Schémas d'encastrement

- 160 Fours, appareils compacts et cuisinières
- 167 Tables de cuisson
- 182 Hottes aspirantes
- 189 Réfrigérateurs et congélateurs
- 202 Lave-vaisselle
- 204 Soin du linge
  
- 205 **Service**



# Modes Démonstration de la marque Bosch.

**Bienvenue dans l'univers de la vente numérique!**



Scanner le code QR et  
découvrir le mode  
Démonstration en  
numérique!

Ici, tout tourne autour de la réussite de ton entreprise.

# Le portail commercial Bosch sur Tradeplace.

Découvre notre portail en ligne Bosch révisé et optimisé sur la plateforme commerciale Tradeplace.

Ce portail allie tout ce dont tu as besoin pour assurer ton succès en tant que partenaire commercial et simplifie ton travail au quotidien.

Car la plateforme **Tradeplace est informative** et comprend l'ensemble des actualités et actions de Bosch Tradeplace est **efficace** et comprend des informations produits complètes, des possibilités de commande et un suivi de commande aisés.

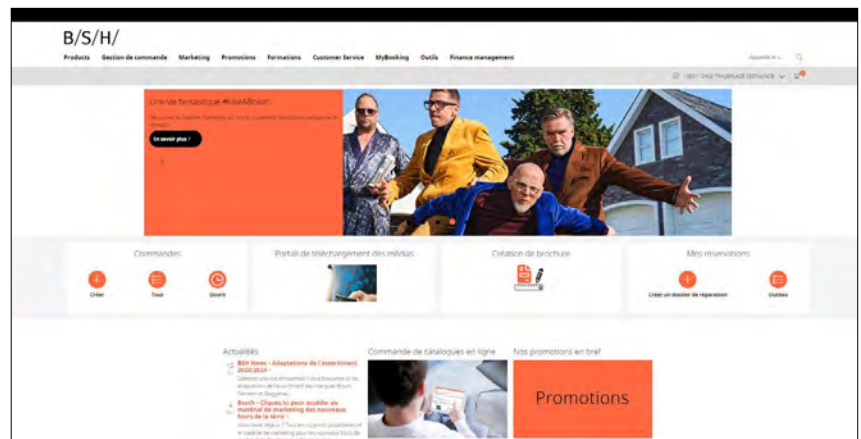
Que tu souhaites télécharger des fiches produit, passer commande en dehors des heures d'ouverture ou créer ta propre brochure, **la plate-forme te permet de le faire, 24h sur 24, gratuitement et en toute simplicité.**

## Tous les avantages en un seul coup d'œil.

- ▶ Des informations produits complètes et simples
- ▶ Commander rapidement et facilement des produits, accessoires et pièces de rechange
- ▶ Disponibilité 24 heures sur 24 et 365 jours par an
- ▶ Utilisation gratuite

## MyBooking:

- ▶ Prendre rendez-vous en ligne
- ▶ Transférer l'ordre au service clientèle BSH
- ▶ Consulter le statut du rendez-vous



## Connexion sur Tradeplace.

Connecte-toi comme d'habitude avec tes données d'accès sur [www.tradeplace.com](http://www.tradeplace.com) et accède au portail en ligne de Bosch.

Si tu n'as pas encore accès à notre portail en ligne Bosch, il te suffit de t'inscrire sur [tradeplace.com](http://tradeplace.com) en suivant ces quelques étapes:

1. Sous «Inscription», tu peux créer un nouveau compte utilisateur avec ton numéro de client Bosch.
  - ▶ Choisis simplement «nouveau compte».
2. Pendant le processus d'enregistrement, sélectionne «PORTAIL EN LIGNE» dans la sélection des services. Ce service est gratuit.

> [S'inscrire maintenant](#)





La perfection n'a encore jamais été aussi simple à atteindre.

# Fours, appareils compacts et cuisinières.

Que tu sois cordon bleu ou non, tu n'auras plus jamais de difficulté en cuisine. En effet, les nouveaux fours à capteurs Série | 8 t'accompagnent dans cette tâche grâce à de nombreuses fonctions. Si tu le souhaites, elles mesurent et vérifient en permanence la cuisson de tes plats et adaptent automatiquement le processus de cuisson. Qu'il s'agisse de volaille, de viande, de poisson, de plats végétariens, de pâtisseries ou d'entremets, le plat que tu souhaites préparer est toujours parfaitement réussi. Et tout cela en tout confort et simplicité. Après tout, il s'agit véritablement d'un autre chef cuisinier qui t'accompagne en cuisine: ton four.



# Fours combi-vapeur Bosch - Comparatif.

## Fonction vapeur 2 niveaux d'intensité



Idéal pour la cuisson de pâtisseries, le rôtissage, les grillades et la **régénération à la vapeur**.

Grâce à l'injection de vapeur, les rôtis sont croustillants à l'extérieur et juteux à l'intérieur, les pommes de terre se parent d'une croûte savoureuse et les pains sont bien croustillants à l'extérieur et moelleux à l'intérieur.

Voilà comment ça fonctionne:

- Réservoir d'eau tubulaire (220 ml) intégré dans le panneau de commande
  - » Rechargeable pendant la cuisson
- Fonction vapeur - 2 niveaux d'intensité
- Vapeur combinable avec les modes de cuisson classiques Air pulsé 3D / Grill à air pulsé / Chaleur de voûte / chaleur de sole
- Programmes AutoPilot avec fonction vapeur automatique



**Idéale aussi pour:**

Pain | Rôti | Régénération



Série | 6

\* Cuisson à la vapeur jusqu'à 120 C par rapport à la préparation dans de l'eau bouillante traditionnelle, Université de Hohenheim Résultats d'essai 5/2022 et 10/2022.

\*\*selon le modèle



# Entièrement à ton goût.

## Fonction vapeur 3 niveaux d'intensité



Idéal pour la cuisson de pâtisseries, le rôtissage, les grillades et la régénération à la vapeur. Grâce à l'injection de vapeur, les rôtis sont croustillants à l'extérieur et juteux à l'intérieur, les pommes de terre se parent d'une croûte savoureuse et les pains sont bien croustillants à l'extérieur et moelleux à l'intérieur.

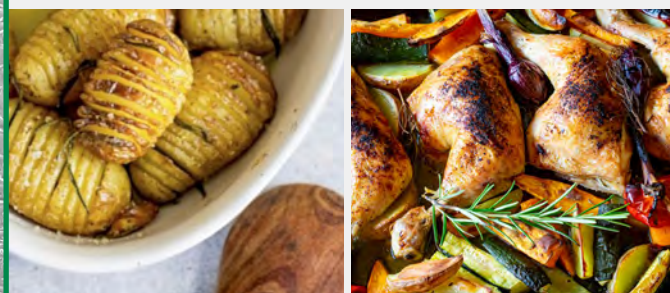
Voilà comment ça fonctionne:

- Réservoir d'eau (1l) derrière le panneau de commande
  - » Rechargeable pendant la cuisson
- Fonction vapeur - 3 niveaux d'intensité
- Vapeur combinable avec les modes de cuisson classiques Air pulsé 4D / gril à air pulsé / chaleur de voûte / chaleur de sole / levée de la pâte / maintien au chaud / décongélation
- Programmes Bosch Assist avec fonction vapeur automatique
- **NOUVEAU:** Le steamingSensor Perfect Steam\*\* mesure en permanence le taux d'humidité dans le four et ajoute automatiquement la quantité de vapeur optimale
- **NOUVEAU:** injection manuelle de vapeur - pour une cuisson professionnelle du pain. Après activation, il est possible d'injecter de la vapeur jusqu'à 10 fois (env. 3 min)



### Idéale aussi pour:

Pain | Rôti | Régénération



Série | 8

## Cuisson vapeur jusqu'à 120°C Fonction vapeur



Idéal pour la cuisson à la vapeur, ainsi que pour la cuisson, le rôtissage, les grillades et la régénération à la vapeur.

**NOUVEAU:** Cuisson à la vapeur jusqu'à 120°C - Les légumes, sont cuits de manière particulièrement douce et rapide et les substances nutritives sont préservées jusqu'à 54%\*.

Grâce à l'injection de vapeur, les rôtis sont croustillants à l'extérieur et juteux à l'intérieur, les pommes de terre se parent d'une croûte savoureuse et les pains sont bien croustillants à l'extérieur et moelleux à l'intérieur.

Voilà comment ça fonctionne:

- Réservoir d'eau (1l) derrière le panneau de commande\*\*
  - » Rechargeable pendant la cuisson
- **NOUVEAU:** Cuisson à la vapeur jusqu'à 120°C - combine la vapeur et l'air chaud pour une cuisson en douceur
- Fonction vapeur - 3 niveaux d'intensité
- Vapeur combinable avec les modes de cuisson classiques Air pulsé 4D / gril à air pulsé / chaleur de voûte / chaleur de sole / levée de la pâte / maintien au chaud / décongélation
- Programmes Bosch Assist avec fonction vapeur automatique
- **NOUVEAU:** Le steamingSensor Perfect Steam\*\* - mesure en permanence le taux d'humidité dans le four et ajoute automatiquement la quantité de vapeur optimale
- **NOUVEAU:** injection manuelle de vapeur - pour une cuisson professionnelle du pain. Après activation, il est possible d'injecter de la vapeur jusqu'à 10 fois (env. 3 min)
- **Sous Vide** - cuisson en douceur sous vide



### Idéale aussi pour:

Légumes | Poisson  
Sous-vide



Pain | Rôti  
Régénération



Série | 8

# Les points forts des fours.



## Air Fry.

Que dirais-tu de frites maison? Ou de délicieuses chips de légumes frais? Il te suffit pour cela de placer tes aliments sur la plaque Air Fry & Grill\*, d'y ajouter un peu d'huile et de sélectionner le mode de cuisson «Air Fry». Quelques instants plus tard, tu pourras t'installer confortablement devant la télévision avec ton snack. Encore un petit conseil: la plaque Air Fry & Grill peut également être utilisée pour préparer des grillades.

Disponible dans la rubrique des accessoires spéciaux



## Thermomètre de cuisson PerfectRoast Plus.

Pour parvenir à rôtir une viande à point, il faut avoir beaucoup d'expérience... ou bien roastingSensor Plus. La sonde de cuisson mesure la température de l'aliment à trois endroits différents. C'est la température la plus faible qui prime: dès que la température à cœur sélectionnée est atteinte, le plat est parfaitement cuit. Et grâce à l'intelligence artificielle, tu sais exactement quand la cuisson sera parfaitement terminée. Cela permet d'amener tous les plats à table en même temps plus facilement.



## Sonde de rôtissage PerfectBake Plus.

Jamais la cuisson des pâtisseries n'a été aussi simple. Il suffit de sélectionner un plat, p. ex. «Gâteau dans moule» ou «Muffins», et d'appuyer sur «Start». Le four se charge du reste. Cerise sur le gâteau: la sonde de rôtissage mesure en permanence le taux d'humidité à l'intérieur du four et détermine, à l'aide d'une intelligence artificielle, dans combien de temps le gâteau sera prêt.



## Caractéristiques d'équipements des cuisinières et fours de A à Z.



### Air pulsé 3D.

Tu peux désormais cuire tous tes biscuits sur jusqu'à trois niveaux (3, 1 et 4) en même temps.

Air pulsé 3D assure rapidement une répartition homogène de la chaleur dans l'ensemble du four.



### Air pulsé 4D - Série | 8

Encore plus de flexibilité: avec l'Air pulsé 4D, la chaleur est rapidement répartie de manière homogène dans l'ensemble du four. Quel que soit le niveau que tu utilises pour placer la plaque à pâtisserie ou la grille, le résultat sera toujours parfait. Et ce n'est pas tout: avec Air pulsé 4D, tu peux cuire tous tes biscuits jusqu'à quatre niveaux en même temps, pour un résultat fiable à chaque niveau.



### Bosch Assist.

Dans la plupart des livres de cuisine et recettes familiales, il est difficile d'obtenir des données précises sur la température et le temps de cuisson à respecter. Grâce à Bosch Assist, ce n'est plus un problème pour toi: il suffit de sélectionner le plat souhaité et le four règle automatiquement le mode de chauffage, la température et le temps de préparation idéal. Si tu préfères effectuer ces réglages toi-même, c'est bien sûr possible.



### Auto Pilot - Série | 6.

Avec Auto Pilot 10/30/40, tu réussis parfaitement ton plat. Après avoir placé le plat dans le four ou la cuisinière, sélectionne dans le menu d'affichage le programme automatique qui convient parmi les 10/30/40 possibilités. Il te suffit ensuite de saisir le poids du plat et d'appuyer sur «Démarrer». Auto Pilot se charge du reste pour toi: détermination du mode de cuisson, de la température et du temps de cuisson. Il arrête même le programme vers la fin de la cuisson. Comme Auto Pilot exige des ustensiles de cuisine avec couvercle pour certains plats, le four reste également propre. Impossible de cuisiner plus simplement.



### Fonction Crisp.

Pendant le processus de cuisson ou de rôtissage, l'humidité est directement éliminée du compartiment de cuisson. Cela donne à ton plat le croustillant supplémentaire souhaité à la fin de la cuisson.

### Bague de commande numérique - Série | 8.

La bague de commande numérique permet de contrôler les fonctions de ton four de manière tout à fait intuitive. Il te suffit de passer ton doigt sur la bague gravée sur l'écran et de confirmer ensuite le réglage souhaité.



### Eco Clean Direct / Eco Clean Direct Plus.

Nettoyer son four, c'est facile - avec Eco Clean Direct, l'aide au nettoyage qui permet d'économiser de l'énergie. Un revêtement spécial des parois du four en billes de céramique extra-fines élimine les éclaboussures alors même que la cuisson est en cours, et ce pendant toute la durée de vie de l'appareil. Cela permet également un gain de temps et d'énergie. En outre Eco Clean Direct Plus est doté d'un revêtement anti-graisse sur les parois latérales et la voûte.



### Chaleur intense.

Chaleur de voûte associée à une chaleur de sole extrêmement puissante - pour un résultat parfait avec un fond croustillant et une garniture souple, p. ex. pour les tartes flambées ou cheesecakes.

### Sécurité enfants.

En activant la sécurité enfants, les éléments électroniques sont protégés des petites mains des enfants et des manipulations involontaires - un dérèglement est impossible. Ainsi, le plus haut niveau de sécurité est garanti afin d'éviter tout risque de blessure.



### Porte Confort - entièrement amortie.

Tous les fours de la Série | 8 sont équipés de la fonction pratique Soft Open & Soft Close, qui te permet d'ouvrir et de fermer la porte encore plus doucement et silencieusement.



### Position pizza.

La combinaison de chaleur de sole et d'air pulsé est idéale pour la préparation de plats surgelés comme les pizzas ou les frites.



### Autonettoyage par pyrolyse.

Lorsque la fonction pyrolyse est activée, ton appareil se met à chauffer et brûle efficacement les restes d'aliments brûlés, les graisses et les huiles à une température de 480°C. Il ne reste ensuite plus que quelques cendres, que tu peux retirer facilement avec de l'essuie-tout dès que le four a refroidi. Il te suffit de sélectionner l'un des deux niveaux en fonction du degré de saleté et d'appuyer sur Start - ton four se charge du reste automatiquement.



### Cuisson basse température.

Pour une cuisson lente et douce de légumes et viandes extra tendres à basse température, p. ex. 85°C.

### Rail télescopique indépendant du niveau.

Le rail télescopique indépendant du niveau peut être utilisé de manière flexible à chaque niveau souhaité dans le four. La manipulation est ici rapide et simple - le niveau du grill peut également être utilisé. Grâce à sa résistance à la pyrolyse, il est facile à nettoyer. Disponible en tant qu'accessoire pratique pour les fours à pyrolyse, à vapeur intégrale et les fours conventionnels de la Série | 8.



### Gril à air pulsé.

Une fois que la température souhaitée est atteinte, le ventilateur s'active et assure une répartition optimale de l'air chaud, en particulier en cas de plat volumineux: idéal pour les rôtis, volailles et les poissons entiers, avec une croûte parfaitement croustillante.

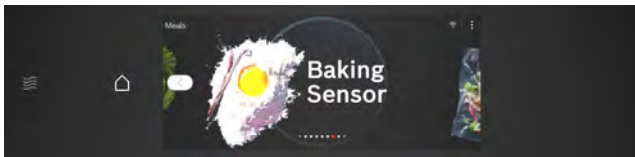


# Bandeaux des fours et des cuisinières – Vue d'ensemble.

## Série | 8

### Écrans tactiles TFT

- Guidage intuitif dans le menu avec des illustrations des plats et un texte clair. En fonction du programme sélectionné, des indications faciles à comprendre s'affichent.
- Une orientation rapide grâce à la représentation picturale des catégories d'aliments.
- Nettoyage facile grâce à la surface lisse de l'écran tactile.

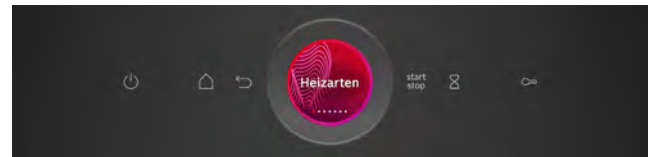


#### Four HMG778NB1 – Écran tactile TFT Pro

- Écran tactile TFT 6.8 pouces, grande surface à haute résolution avec affichage en texte clair et touches intégrées directement sélectionnables.

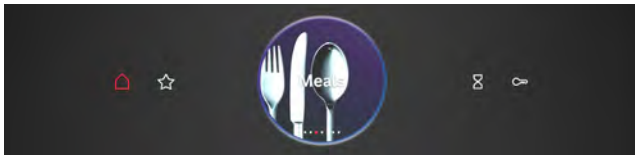
### Bague de commande intuitive

- La bague de commande intuitive peut être commandée avec précision par une pression minimale et un seul doigt.



#### Four HBG7741B1 – Écran tactile TFT

- Écran tactile TFT à haute résolution avec affichage en texte clair et touches intégrées directement sélectionnables.



#### Four HSG7361B1 – Écran tactile TFT Plus

- Écran tactile TFT de taille supérieure à haute résolution avec affichage en texte clair et touches intégrées directement sélectionnables.

## Série | 6



#### Four HRG5785S6

### Écran LCD

- Les fours à écran LCD blanc rétro-éclairé sont équipés d'interrupteurs à bascule en acier inox avec boutons escamotables.
- Affichage de la température et affichage de l'augmentation de la température avec une ligne lumineuse rouge croissante.
- Possibilité de sélectionner jusqu'à 9 modes de cuisson.
- Les programmes AutoPilot et la fonction de nettoyage peuvent être commandés via l'écran.

## Série | 4



#### Four HBA553BR0

### Écran à LED

- Les fours à écran LCD blanc rétro-éclairé sont équipés d'interrupteurs à bascule en acier inox avec boutons escamotables.
- Possibilité de sélectionner jusqu'à 8 modes de cuisson.

## Série | 2



#### Four HEA510BR0C

### Écran à LED

- Les fours à écran LCD blanc rétro-éclairé sont équipés d'interrupteurs à bascule en acier inox avec boutons escamotables.
- Possibilité de sélectionner jusqu'à 8 modes de cuisson.

## Série | 8 - Fours avec fonction micro-ondes

Nouveau

**CHF 4'050.-**CHF 3'746.52 TAR comprise. **CHF 10.81** / TAR non comprise. CHF 10.00Série | 8  
HMG778NB1 Noir**Type de four et modes de cuisson**

- **Four avec fonction vapeur avec 22 modes de cuisson:** Air pulsé 4D, chaleur voûte/sole, gril air pulsé, gril grande surface, gril petite surface, mode pizza, chaleur de sole, chaleur intense, cuisson basse température, décongélation, préchauffage, séchage, maintien au chaud, air pulsé doux, chaleur voûte/sole Eco, micro-ondes, Air Fry
- Puissance max.: 800 W ; 5 niveaux de puissance du micro-ondes (90 W, 180 W, 360 W, 600 W, boost) avec inverseur (MW)
- Technologie d'inverseur intelligente: puissance maximale régulée jusqu'à 600 W en cas de fonctionnement long
- Régulation de la température de 30°C à 300°C
- Volume du compartiment de cuisson 67 litres

**Support d'accessoires / Système télescopique**

- Niveaux d'enfournement: 5
- 1 rail télescopique, compatible pyrolyse (aucun autre rail possible)

**Design**

- Porte en verre sombre
- Bague de commande numérique
- Compartiment de cuisson: émail noir anthracite

**Nettoyage**

- **Technologie d'auto-nettoyage (pyrolyse)**
- **Aide au nettoyage (programme)**

**Confort**

- **Commande Touch Control**
- **Home Connect**
- **Écran tactile TFT Pro**
- **PerfectRoast Plus**
- **PerfectBake Plus**
- Assistant pour le four avec contrôle vocal (via Amazon Alexa)
- Témoin de chauffe, suggestion de température, affichage de la température réelle, sonde de cuisson, évaluation du temps restant
- Fonction DishAssist
- Chauffage rapide
- Crisp Finish
- Fonction Air Fry
- Éclairage du four désactivable, éclairage intérieur LED
- Ventilateur de refroidissement
- Porte rabattable avec Soft Open et Soft Close
- Horloge électronique

**Accessoires**

- 1 plaque à pâtisserie émaillée, 1 grille combinée, 1 lèche-frite universelle, 1 baguette de recouvrement pour socle

**Environnement et sécurité**

- Porte Premium avec max. 30°C
- Quadruple vitrage de porte coolTouch
- Sécurité-enfants, système de verrouillage de la porte électronique, interrupteur de sécurité, indicateur de chaleur résiduelle, touche de démarrage/d'arrêt, contacteur de porte

**Informations techniques**

- Longueur du câble de raccordement: 120 cm
- Tension nominale: 220-240 V
- Puissance absorbée totale électrique: 3,6 kW
- Raccordement électrique: 220-240 V/3,6 kW, 1L/N/PE 16 A, Branchement fixe

**Dimensions**

- Dimensions de l'appareil: 595 x 594 x 548 mm
- Dimensions d'encastrement: 585-595 x 560-568 x 550 mm
- Respecter les dimensions et remarques pour l'installation de cet appareil selon le schéma technique

**Accessoires en option**

- HEZ631070 Plaque à pâtisserie émaillée, anthracite, compatible pyrolyse, 30 mm de hauteur
- HZ532010 Lèche-frite universelle en céramique, à revêtement anti-adhésif, 38 mm de hauteur

Découvre les autres accessoires en option en page 36-37.

Nouveau

**CHF 3'000.-**CHF 2'775.21 TAR comprise. **CHF 10.81** / TAR non comprise. CHF 10.00Série | 8  
HMG7361B1 Noir**Type de four et modes de cuisson**

- **Four compact avec micro-ondes et 20 modes de cuisson:** Air pulsé 4D, chaleur voûte/sole, gril air pulsé, gril grande surface, gril petite surface, mode pizza, chaleur de sole, cuisson basse température, décongélation, préchauffage, maintien au chaud, air pulsé doux, chaleur voûte/sole Eco, Air Fry, micro-ondes, Air pulsé 4D + micro-ondes, chaleur voûte/sole + micro-ondes, gril grande surface + micro-ondes, gril petite surface + micro-ondes, gril air pulsé + micro-ondes
- Puissance max.: 800 W ; 5 niveaux de puissance du micro-ondes (90 W, 180 W, 360 W, 600 W, boost) avec inverseur (MW)
- Technologie d'inverseur intelligente: puissance maximale régulée jusqu'à 600 W en cas de fonctionnement long
- Régulation de la température de 30°C à 300°C
- Volume du compartiment de cuisson 67 litres

**Support d'accessoires / Système télescopique**

- Niveaux d'enfournement: 5
- Aucun rail possible

**Design**

- Porte en verre sombre
- Bague de commande numérique
- Compartiment de cuisson: émail noir anthracite

**Nettoyage**

- **Eco Clean Direct: paroi arrière**
- **Aide au nettoyage (programme)**

**Confort**

- **Commande Touch Control**
- **Home Connect**
- **Écran tactile TFT Plus**
- Assistant pour le four avec contrôle vocal (via Amazon Alexa)
- Témoin de chauffe optique, suggestion de température, affichage de la température réelle
- Bosch Assiset
- Chauffage rapide
- Crisp Finish
- Éclairage du four désactivable, éclairage intérieur LED
- Ventilateur de refroidissement
- Porte rabattable avec Soft Open et Soft Close
- Horloge électronique

**Accessoires**

- 1 plaque à pâtisserie émaillée, 1 grille combinée, 1 lèche-frite universelle, 1 baguette de recouvrement pour socle

**Environnement et sécurité**

- Faible température de porte
- Triple vitrage de porte
- Sécurité-enfants, interrupteur de sécurité, indicateur de chaleur résiduelle, touche de démarrage, contacteur de porte

**Informations techniques**

- Longueur du câble de raccordement: 120 cm
- Tension nominale: 220-240 V
- Puissance absorbée totale électrique: 3,6 kW
- Raccordement électrique: 220-240 V/3,6 kW, 1L/N/PE 16 A, Branchement fixe

**Dimensions**

- Dimensions de l'appareil: 595 x 594 x 548 mm
- Dimensions d'encastrement: 595 x 560 x 550 mm
- Respecter les dimensions et remarques pour l'installation de cet appareil selon le schéma technique

**Accessoires en option**

- HEZ631070 Plaque à pâtisserie émaillée, anthracite, compatible pyrolyse, 30 mm de hauteur
- HZ532010 Lèche-frite universelle en céramique, à revêtement anti-adhésif, 38 mm de hauteur
- HEZ629070 Plaque Air Fry & Grill, émaillée, anthracite
- HEZ634000 Grille à pâtisserie et de rôtissage (standard)

Découvre les autres accessoires en option en page 36-37.

## Série | 8 Fours combi-vapeur

Nouveau



**CHF 3'950.-**  
CHF 3'654.02 TAR non comprise. **CHF 10.81 / TAR non comprise. CHF 10.00**

Série | 8  
HSG7584B1 Noir

A+

**Type de four et modes de cuisson**

- **Four avec fonction vapeur avec 23 modes de cuisson:** Air pulsé 4D, chaleur voûte/sole, gril air pulsé, gril grande surface, gril petite surface, mode pizza, chaleur de sole, cuisson basse température, préchauffage, séchage, maintien au chaud, air pulsé doux, chaleur voûte/sole Eco, vapeur, régénération, lever la pâte, décongélation, Air Fry, gril air pulsé + vapeur, maintien au chaud + vapeur, air pulsé 4D + vapeur, chaleur voûte/sole, Eco + vapeur
- Régulation électronique de la température de 30°C à 250°C
- **Fonction vapeur Plus**
- **Volume du compartiment de cuisson 71 litres**

**Support d'accessoires / Système télescopique**

- Niveaux d'enfournement: 5
- Rail télescopique pouvant être équipé ultérieurement

**Design**

- Porte en verre sombre
- Bague de commande numérique
- Compartiment de cuisson: émail noir anthracite
- Four XXL

**Nettoyage**

- Eco Clean Direct: paroi arrière, plafond et parois latérales auto-nettoyantes avec Eco Clean Direct Plus
- **Aide au nettoyage (programme), programme Eco Clean Direct**
- Porte intérieure entièrement en verre

**Confort**

- **Commande Touch Control**
- **Home Connect**
- **Écran tactile TFT Pro**
- **PerfectRoast Plus**
- **PerfectBake Plus**
- Assistant pour le four avec contrôle vocal (via Amazon Alexa)
- Témoin de chauffe, suggestion de température, affichage de la température réelle, sonde de cuisson, évaluation du temps restant
- Fonction DishAssist
- Chauffage rapide
- Injection de vapeur manuelle
- 3 ajouts de vapeur possibles: intense, moyen, faible
- Fonction Air Fry
- Éclairage du four désactivable, éclairage intérieur LED
- Indication de niveau d'eau pour réservoir
- Production de vapeur externe
- Ventilateur de refroidissement
- Porte rabattable avec Soft Open et Soft Close
- Horloge électronique

**Accessoires**

- 1 x plaque à pâtisserie émaillée, 1 x panier à vapeur, perforé, taille M, 1 x panier à vapeur, perforé, taille XL, 1 x panier à vapeur, non perforé, taille M, 1 x grille, 1 x lèchefrite universelle, 1 baguette de recouvrement pour socle

**Environnement et sécurité**

- Porte Confort avec max. 40°C
- Triple vitrage de porte, porte coolTouch
- Sécurité-enfants, interrupteur de sécurité, indicateur de chaleur résiduelle, touche de démarrage/d'arrêt, contacteur de porte

**Informations techniques**

- Longueur du câble de raccordement: 120 cm
- Tension nominale: 220-240 V
- Puissance absorbée totale électrique: 3,6 kW
- Raccordement électrique: 220-240 V/3,6 kW, 1L/N/PE 16 A, Branchement fixe
- Classe d'efficacité énergétique: A+<sup>1</sup>
- Nombre de compartiments de cuisson: 1 Source de chaleur: électrique

**Dimensions**

- Dimensions de l'appareil: 595 x 594 x 548 mm
- Dimensions d'encastrement: 585-595 x 560-568 x 550 mm
- Respecter les dimensions et remarques pour l'installation de cet appareil selon le schéma technique

**Accessoires en option**

Découvrez les autres accessoires en option en page 36-37.

Nouveau



**CHF 2'970.-**  
CHF 2'747.46 TAR non comprise. **CHF 10.81 / TAR non comprise. CHF 10.00**

Série | 8  
HSG7361B1 Noir

A+

**Type de four et modes de cuisson**

- **Four avec fonction vapeur avec 21 modes de cuisson:** Air pulsé 4D, chaleur voûte/sole, gril air pulsé, gril grande surface, gril petite surface, mode pizza, chaleur de sole, cuisson basse température, décongélation, préchauffage, maintien au chaud, air pulsé doux, chaleur voûte/sole Eco, Air Fry, cuisson à la vapeur, régénération, lever la pâte, gril air pulsé + vapeur, maintien au chaud + vapeur, Air pulsé 4D + vapeur, chaleur voûte/sole Eco + vapeur
- Régulation électronique de la température de 30°C à 250°C
- **Fonction Vapeur Plus**
- **Volume du compartiment de cuisson 71 litres**

**Support d'accessoires / Système télescopique**

- Niveaux d'enfournement: 5
- Rail pouvant être équipé ultérieurement

**Design**

- Porte en verre sombre
- Bague de commande numérique
- Compartiment de cuisson: émail noir anthracite

**Nettoyage**

- Eco Clean Direct: paroi arrière
- **Aide au nettoyage (programme)**
- Porte intérieure entièrement en verre

**Confort**

- **Commande Touch Control**
- **Home Connect**
- **Écran tactile TFT Plus**
- Assistant pour le four avec contrôle vocal (via Amazon Alexa)
- Témoin de chauffe optique, suggestion de température, affichage de la température réelle
- Bosch Assist
- Chauffage rapide
- Injection de vapeur manuelle
- 3 ajouts de vapeur possibles: intense, moyen, faible
- Éclairage du four désactivable, éclairage intérieur LED
- Indication de niveau d'eau pour réservoir
- Production de vapeur externe
- Ventilateur de refroidissement
- Porte rabattable avec Soft Open et Soft Close
- Horloge électronique

**Accessoires**

- 1 x plaque à pâtisserie émaillée, 1 x panier à vapeur, perforé, taille M, 1 x panier à vapeur, perforé, taille XL, 1 x panier à vapeur, non perforé, taille M, 1 x grille, 1 x lèchefrite universelle, 1 baguette de recouvrement pour socle

**Environnement et sécurité**

- Faible température de porte
- Triple vitrage de porte
- Sécurité-enfants, interrupteur de sécurité, indicateur de chaleur résiduelle, touche de démarrage, contacteur de porte

**Informations techniques**

- Longueur du câble de raccordement: 120 cm
- Tension nominale: 220-240 V
- Puissance absorbée totale électrique: 3,6 kW
- Raccordement électrique: 220-240 V/3,6 kW, 1L/N/PE 16 A, Branchement fixe
- Classe d'efficacité énergétique: A+<sup>1</sup>
- Nombre de compartiments de cuisson: 1 Source de chaleur: électrique

**Dimensions**

- Dimensions de l'appareil: 595 x 594 x 548 mm
- Dimensions d'encastrement: 595 x 560 x 550 mm
- Respecter les dimensions et remarques pour l'installation de cet appareil selon le schéma technique

**Accessoires en option**

Découvrez les autres accessoires en option en page 36-37.

<sup>1</sup> Sur une échelle de classe d'efficacité énergétique allant de A+++ jusqu'à D (selon UE n°65/2014).

Les prix indiqués s'entendent en francs suisses TVA comprise./hors TVA. Tous les prix s'entendent hors taxe anticipée de recyclage (TAR). Les prix indiqués sont des recommandations tarifaires non contractuelles; nos revendeurs sont libres de les modifier.

## Série | 8 Fours conventionnels

Nouveau



**CHF 3'090.-**  
CHF 2'858.64 TAR comprise. **CHF 10.81** / TAR non comprise. CHF 10.00

Série | 8  
HBG7784B1 Noir



Nouveau



**CHF 2'800.-**  
CHF 2'590.19 TAR comprise. **CHF 10.81** / TAR non comprise. CHF 10.00

Série | 8  
HBG7764B1C Noir

**Type de four et modes de cuisson**

- **Four avec 14 modes de cuisson:** Air pulsé 4D, chaleur voûte/sole, gril air pulsé, gril grande surface, gril petite surface, mode pizza, chaleur de sole, cuisson basse température, décongélation, préchauffage, maintien au chaud, air pulsé doux, chaleur voûte/sole Eco, Air Fry
- Régulation de la température de 30°C à 300°C
- **Volume du compartiment de cuisson 71 litres**

**Support d'accessoires / Système télescopique**

- Niveaux d'enfournement: 5
- Rail télescopique pouvant être équipé ultérieurement, compatible pyrolyse

**Design**

- Porte en verre sombre
- Bague de commande numérique
- Compartiment de cuisson: émail noir anthracite

**Nettoyage**

- **Technologie d'auto-nettoyage (pyrolyse)**
- **Aide au nettoyage (programme)**
- Porte intérieure entièrement en verre

**Confort**

- **Commande Touch Control**
- **Home Connect**
- **Écran tactile TFT Pro**
- **PerfectRoast Plus**
- **PerfectBake Plus**
- Assistant pour le four avec contrôle vocal (via Amazon Alexa)
- Témoin de chauffe, suggestion de température, affichage de la température réelle, sonde de cuisson, évaluation du temps restant
- Fonction DishAssist
- Chauffage rapide
- Crisp Finish
- Fonction Air Fry
- Éclairage du four désactivable, éclairage intérieur LED
- Ventilateur de refroidissement
- Porte rabattable avec Soft Open et Soft Close
- Horloge électronique

**Accessoires**

- 1 plaque à pâtisserie émaillée, 1 grille combinée, 1 lèchefrite universelle, 1 baguette de recouvrement pour socle

**Environnement et sécurité**

- Porte Premium avec max. 30°C
- Faible température de la porte pendant le nettoyage pyrolytique
- Quadruple vitrage de porte coolTouch
- Sécurité-enfants, système de verrouillage de la porte électronique, interrupteur de sécurité, indicateur de chaleur résiduelle, touche de démarrage/d'arrêt, contacteur de porte

**Informations techniques**

- Longueur du câble de raccordement: 120 cm
- Tension nominale: 220-240 V
- Puissance absorbée totale électrique: 3,6 kW
- Raccordement électrique: 220-240 V/3,6 kW, 1L/N/PE 16 A, Branchement fixe
- Classe d'efficacité énergétique: A<sup>1</sup>
- Nombre de compartiments de cuisson: 1 Source de chaleur: électrique

**Dimensions**

- Dimensions de l'appareil: 595 x 594 x 548 mm
- Dimensions d'encastrement: 585-595 x 560-568 x 550 mm
- Respecter les dimensions et remarques pour l'installation de cet appareil selon le schéma technique

**Accessoires en option**

- HEZ631070 Plaque à pâtisserie émaillée, anthracite, compatible pyrolyse, 30 mm de hauteur
- HEZ629070 Plaque Air Fry & Grill, émaillée, anthracite
- HEZ634000 Grille à pâtisserie et de rôtissage (standard)

Découvrez les autres accessoires en option en page 36-37.

**Type de four et modes de cuisson**

- **Four avec 14 modes de cuisson:** Air pulsé 4D, chaleur voûte/sole, gril air pulsé, gril grande surface, gril petite surface, mode pizza, chaleur de sole, cuisson basse température, décongélation, préchauffage, maintien au chaud, air pulsé doux, chaleur voûte/sole Eco, Air Fry
- Régulation de la température de 30°C à 300°C
- **Volume du compartiment de cuisson 71 litres**

**Support d'accessoires / Système télescopique**

- Niveaux d'enfournement: 5
- Rail télescopique pouvant être équipé ultérieurement, compatible pyrolyse

**Design**

- Porte en verre sombre
- Bague de commande numérique
- Compartiment de cuisson: émail noir anthracite

**Nettoyage**

- **Technologie d'auto-nettoyage (pyrolyse)**
- **Aide au nettoyage (programme)**
- Porte intérieure entièrement en verre

**Confort**

- **Commande Touch Control**
- **Home Connect**
- **Écran tactile TFT Plus**
- **PerfectRoast Plus**
- **PerfectBake Plus**
- Assistant pour le four avec contrôle vocal (via Amazon Alexa)
- Témoin de chauffe, suggestion de température, affichage de la température réelle, sonde de cuisson, évaluation du temps restant
- Fonction DishAssist
- Chauffage rapide
- Crisp Finish
- Fonction Air Fry
- Éclairage du four désactivable, éclairage intérieur LED
- Ventilateur de refroidissement
- Porte rabattable avec Soft Open et Soft Close
- Horloge électronique

**Accessoires**

- 1 plaque à pâtisserie émaillée, 1 grille combinée, 1 lèchefrite universelle, 1 baguette de recouvrement pour socle

**Environnement et sécurité**

- Porte Premium avec max. 30°C
- Faible température de la porte pendant le nettoyage pyrolytique
- Quadruple vitrage de porte coolTouch
- Sécurité-enfants, système de verrouillage de la porte électronique, interrupteur de sécurité, indicateur de chaleur résiduelle, touche de démarrage/d'arrêt, contacteur de porte

**Informations techniques**

- Prévoir un câble de raccordement
- Tension nominale: 220-240 V
- Puissance absorbée totale électrique: 3,6 kW
- Raccordement électrique: 220-240 V/3,6 kW, 2-3L/N/PE 10 A, Branchement fixe
- Classe d'efficacité énergétique: A<sup>1</sup>
- Nombre de compartiments de cuisson: 1 Source de chaleur: électrique

**Dimensions**

- Dimensions de l'appareil: 595 x 594 x 548 mm
- Dimensions d'encastrement: 585-595 x 560-568 x 550 mm
- Respecter les dimensions et remarques pour l'installation de cet appareil selon le schéma technique

**Accessoires en option**

- HEZ631070 Plaque à pâtisserie émaillée, anthracite, compatible pyrolyse, 30 mm de hauteur

Découvrez les autres accessoires en option en page 36-37.

<sup>1</sup> Sur une échelle de classe d'efficacité énergétique allant de A+++ jusqu'à D (selon UE n°65/2014).

Les prix indiqués s'entendent en francs suisses TVA comprise/hors TVA. Tous les prix s'entendent hors taxe anticipée de recyclage (TAR). Les prix indiqués sont des recommandations tarifaires non contractuelles; nos revendeurs sont libres de les modifier.



## Série | 8 Fours conventionnels

Nouveau



**CHF 2'270.-**  
CHF 2'099.91 TAR comprise. **CHF 10.81** / TAR non comprise. CHF 10.00

Série | 8  
HBG7741B1 Noir

**Type de four et modes de cuisson**

- **Four avec 14 modes de cuisson:** Air pulsé 3D, chaleur voûte/sole, grill air pulsé, grill grande surface, grill petite surface, mode pizza, chaleur de sole, cuisson basse température, décongélation, préchauffage, maintien au chaud, air pulsé doux, chaleur voûte/sole Eco, Air Fry
- Régulation de la température de 30°C à 300°C
- **Volume du compartiment de cuisson 71 litres**

**Support d'accessoires / Système télescopique**

- Niveaux d'enfournement: 5
- Rail pouvant être équipé ultérieurement, compatible pyrolyse

**Design**

- Porte en verre sombre
- Bague de commande numérique
- Compartiment de cuisson: émail noir anthracite

**Nettoyage**

- **Technologie d'auto-nettoyage (pyrolyse)**
- **Aide au nettoyage (programme)**
- Porte intérieure entièrement en verre

**Confort**

- **Commande Touch Control**
- **Home Connect**
- **Écran tactile TFT**
- Assistant pour le four avec contrôle vocal (via Amazon Alexa)
- Témoin de chauffe optique, suggestion de température, affichage de la température réelle
- Bosch Assist
- Chauffage rapide
- Éclairage du four désactivable, éclairage intérieur LED
- Ventilateur de refroidissement
- Porte rabattable avec Soft Open et Soft Close
- Horloge électronique

**Accessoires**

- 1 plaque à pâtisserie émaillée, 1 grille combinée, 1 lèche-frite universelle, 1 baguette de recouvrement pour socle

**Environnement et sécurité**

- Très faible température de porte
- Faible température de la porte pendant le nettoyage pyrolytique
- Quadruple vitrage de porte
- Sécurité enfants, système de verrouillage de la porte pour le mode pyrolyse, interrupteur de sécurité, indicateur de chaleur résiduelle, touche de démarrage, contacteur de porte

**Informations techniques**

- Longueur du câble de raccordement: 120 cm
- Tension nominale: 220-240 V
- Puissance absorbée totale électrique: 3,6 kW
- Raccordement électrique: 220-240 V/3,6 kW, 1L/N/PE 16 A, Branchement fixe
- Classe d'efficacité énergétique: A<sup>1</sup>
- Nombre de compartiments de cuisson: 1 Source de chaleur: électrique

**Dimensions**

- Dimensions de l'appareil: 595 x 594 x 548 mm
- Dimensions d'encastrement: 595 x 560 x 550 mm
- Respecter les dimensions et remarques pour l'installation de cet appareil selon le schéma technique

**Accessoires en option**

- HEZ631070 Plaque à pâtisserie émaillée, anthracite, compatible pyrolyse, 30 mm de hauteur
- HZ532010 Lèche-frite universelle en céramique, à revêtement anti-adhésif, 38 mm de hauteur
- HEZ629070 Plaque Air Fry & Grill, émaillée, anthracite
- HEZ634000 Grille à pâtisserie et de rôtissage (standard)

Découvrez les autres accessoires en option en page 36–37.

Nouveau



**CHF 1'930.-**  
CHF 1'785.38 TAR comprise. **CHF 10.81** / TAR non comprise. CHF 10.00

Série | 8  
HBG7541B1C Noir

**Type de four et modes de cuisson**

- **Four avec 14 modes de cuisson:** Air pulsé 3D, chaleur voûte/sole, grill air pulsé, grill grande surface, grill petite surface, mode pizza, chaleur de sole, cuisson basse température, décongélation, préchauffage, maintien au chaud, air pulsé doux, chaleur voûte/sole Eco, Air Fry
- Régulation de la température de 30°C à 300°C
- **Volume du compartiment de cuisson 71 litres**

**Support d'accessoires / Système télescopique**

- Niveaux d'enfournement: 5
- Rail télescopique pouvant être équipé ultérieurement

**Design**

- Porte en verre sombre
- Bague de commande numérique
- Compartiment de cuisson: émail noir anthracite

**Nettoyage**

- Eco Clean Direct: paroi arrière, plafond, et parois latérales auto-nettoyantes avec eco Clean Direct Plus
- **Aide au nettoyage (programme), programme Eco Clean Direct**
- Porte intérieure entièrement en verre

**Confort**

- **Commande Touch Control**
- **Home Connect**
- **Écran tactile TFT**
- Assistant pour le four avec contrôle vocal (via Amazon Alexa)
- Témoin de chauffe optique, suggestion de température, affichage de la température réelle
- Fonction DishAssist
- Chauffage rapide
- Fonction Air Fry
- Éclairage du four désactivable, éclairage intérieur LED
- Ventilateur de refroidissement
- Porte rabattable avec Soft Open et Soft Close
- Horloge électronique

**Accessoires**

- 1 plaque à pâtisserie émaillée, 1 grille combinée, 1 lèche-frite universelle, 1 baguette de recouvrement pour socle

**Environnement et sécurité**

- Porte Confort avec max. 40°C
- Triple vitrage de porte, porte coolTouch
- Sécurité-enfants, interrupteur de sécurité, indicateur de chaleur résiduelle, touche de démarrage/d'arrêt, contacteur de porte

**Informations techniques**

- Prévoir un câble de raccordement
- Tension nominale: 220-240 V
- Puissance absorbée totale électrique: 3,6 kW
- Raccordement électrique: 220-240 V/3,6 kW, 2-3L/N/PE 10 A, Branchement fixe
- Classe d'efficacité énergétique: A<sup>1</sup>
- Nombre de compartiments de cuisson: 1 Source de chaleur: électrique

**Dimensions**

- Dimensions de l'appareil: 595 x 594 x 548 mm
- Dimensions d'encastrement: 585-595 x 560-568 x 550 mm
- Respecter les dimensions et remarques pour l'installation de cet appareil selon le schéma technique

**Accessoires en option**

- HEZ631070 Plaque à pâtisserie émaillée, anthracite, compatible pyrolyse, 30 mm de hauteur
- HZ532010 Lèche-frite universelle en céramique, à revêtement anti-adhésif, 38 mm de hauteur

Découvrez les autres accessoires en option en page 36–37.

<sup>1</sup> Sur une échelle de classe d'efficacité énergétique allant de A+++ jusqu'à D (selon UE n°65/2014).

Les prix indiqués s'entendent en francs suisses TVA comprise./hors TVA. Tous les prix s'entendent hors taxe anticipée de recyclage (TAR). Les prix indiqués sont des recommandations tarifaires non contractuelles; nos revendeurs sont libres de les modifier.

## Série | 8 Fours conventionnels

Nouveau



CHF 1'690.-

CHF 1'563.37 TAR comprise. CHF 10.81 / TAR non comprise. CHF 10.00

Série | 8  
HBG7341B1 Noir

A+

**Type de four et modes de cuisson**

- **Four avec 14 modes de cuisson:** Air pulsé 3D, chaleur voûte/sole, gril air pulsé, gril grande surface, gril petite surface, mode pizza, chaleur de sole, cuisson basse température, décongélation, préchauffage, maintien au chaud, air pulsé doux, chaleur voûte/sole Eco, Air Fry
- Régulation de la température de 30 °C à 300 °C
- **Volume du compartiment de cuisson: 71 litres**

**Support d'accessoires / Système télescopique**

- Niveaux d'enfournement: 5
- Rail pouvant être équipé ultérieurement

**Design**

- Porte en verre sombre
- Bague de commande numérique
- Compartiment de cuisson: émail noir anthracite

**Nettoyage**

- Eco Clean Direct: paroi arrière
- **Aide au nettoyage (programme)**
- Porte intérieure entièrement en verre

**Confort**

- **Commande Touch Control**
- **Home Connect**
- **Écran tactile TFT**
- Assistant pour le four avec contrôle vocal (via Amazon Alexa)
- Témoin de chauffe optique, suggestion de température, affichage de la température réelle
- Bosch Assist
- Chauffage rapide
- Éclairage du four désactivable, éclairage intérieur LED
- Ventilateur de refroidissement
- Porte rabattable avec Soft Open et Soft Close
- Horloge électronique

**Accessoires**

- 1 plaque à pâtisserie émaillée, 1 grille combinée, 1 lèchefrite universelle, 1 baguette de recouvrement pour socle

**Environnement et sécurité**

- Faible température de porte
- Triple vitrage de porte
- Sécurité-enfants, interrupteur de sécurité, indicateur de chaleur résiduelle, touche de démarrage, contacteur de porte

**Informations techniques**

- Longueur du câble de raccordement: 120 cm
- Tension nominale: 220-240 V
- Puissance absorbée totale électrique: 3,6 kW
- Raccordement électrique: 220-240 V/3,6 kW, 1L/N/PE 16 A, Branchement fixe
- Classe d'efficacité énergétique: A<sup>1</sup>
- Nombre de compartiments de cuisson: 1 Source de chaleur: électrique

**Dimensions:**

- Dimensions de l'appareil: 595 x 594 x 548 mm
- Dimensions d'encastrement: 595 x 560 x 550 mm
- Respecter les dimensions et remarques pour l'installation de cet appareil selon le schéma technique

**Accessoires en option**

- HEZ631070 Plaque à pâtisserie émaillée, anthracite, compatible pyrolyse, 30 mm de hauteur
- HZ532010 Lèchefrite universelle en céramique, à revêtement anti-adhésif, 38 mm de hauteur
- HEZ629070 Plaque Air Fry & Grill, émaillée, anthracite
- HEZ634000 Grille à pâtisserie et de rôtissage (standard)

Découvrez les autres accessoires en option en page 36-37.

<sup>1</sup> Sur une échelle de classe d'efficacité énergétique allant de A+++ jusqu'à D (selon UE n°65/2014).

Les prix indiqués s'entendent en francs suisses TVA comprise./hors TVA. Tous les prix s'entendent hors taxe anticipée de recyclage (TAR). Les prix indiqués sont des recommandations tarifaires non contractuelles; nos revendeurs sont libres de les modifier.

## Série | 4 Fours conventionnels

**CHF 1'440.-**CHF 1'332.10 TAR comprise. **CHF 10.81** / TAR non comprise. CHF 10.00

Série | 4

HBA553BR0

Inox

HBA553BA0

Noir

**A****Type de four et mode de cuisson****– Four avec 5 modes de cuisson:**

- Air pulsé 3D, chaleur voûte/sole, gril air pulsé, gril grande surface, air pulsé doux
- Régulation de la température de 50°C à 275°C
- Volume du compartiment de cuisson 71 litres**

**Support d'accessoires / Système télescopique**

- Niveaux d'enfournement: 5
- Rail télescopique pouvant être équipé ultérieurement

**Design**

- Bouton rotatif, bouton de commande de forme ronde, bouton escamotable
- Four avec émail granité

**Nettoyage**

- Nettoyage Eco Clean Direct pour paroi arrière**
- Programme Eco Clean Direct**
- Porte intérieure entièrement en verre

**Confort**

- Commande avec écran LED
- Horloge électronique
- Éclairage intérieur halogène
- Chauffage rapide

**Accessoires**

- 1 grille combinée, 1 lèchefrite universelle

**Environnement et sécurité**

- Porte Confort avec max. 40°C
- Sécurité-enfants

**Informations techniques**

- Longueur du câble secteur: 120 cm
- Tension nominale: 220-240 V
- Puissance absorbée totale électrique: 3,4 kW
- Raccordement électrique: 220–240 V/3,4 kW, 1L/N/PE 16 A, Branchement fixe
- Classe d'efficacité énergétique: A<sup>1</sup>
- Nombre de compartiments de cuisson: 1 Source de chaleur: électrique

**Dimensions**

- Dimensions de l'appareil: 595 x 594 x 548 mm
- Dimensions d'encastrement: 585-595 x 560-568 x 550 mm
- Respecter les dimensions et remarques pour l'installation de cet appareil selon le schéma technique

**Accessoires en option**

HZ531010 Lèchefrite universelle en céramique, à revêtement anti-adhésif

HEZ532000 Lèchefrite universelle, émaillée, gris

Découvrez les autres accessoires en option en page 36–37.

<sup>1</sup> Sur une échelle de classe d'efficacité énergétique allant de A+++ jusqu'à D (selon UE n°65/2014).

Les prix indiqués s'entendent en francs suisses TVA comprise./hors TVA. Tous les prix s'entendent hors taxe anticipée de recyclage (TAR). Les prix indiqués sont des recommandations tarifaires non contractuelles; nos revendeurs sont libres de les modifier.

## Série | 8 Fours compacts avec fonction micro-ondes 45 cm

Nouveau



**CHF 3'550.-**  
CHF 3'284.00 TAR comprise. **CHF 10.81** / TAR non comprise. CHF 10.00

Nouveau



**CHF 2'930.-**  
CHF 2'710.45 TAR comprise. **CHF 10.81** / TAR non comprise. CHF 10.00

Série | 8  
**CMG778NB1 Noir**



Série | 8  
**CMG7761B1 Noir**



### Type de four et modes de cuisson

- **Four avec fonction vapeur avec 22 modes de cuisson:**  
Air pulsé 4D, chaleur voûte/sole, gril air pulsé, gril grande surface, gril petite surface, mode pizza, chaleur de sole, chaleur intense, cuisson basse température, décongélation, préchauffage, maintien au chaud, air pulsé doux, chaleur voûte/sole Eco, micro-ondes, Air Fry
- Puissance max.: 900 W ; 5 niveaux de puissance du micro-ondes (90 W, 180 W, 360 W, 600 W, boost) avec inverseur (MW)
- Technologie d'inverseur intelligente: puissance maximale régulée jusqu'à 600 W en cas de fonctionnement long
- Régulation de la température de 30°C à 300°C
- Volume du compartiment de cuisson 45 litres

### Type de four et modes de cuisson

- **Four compact avec micro-ondes et 20 modes de cuisson:**  
Air pulsé 4D, chaleur voûte/sole, gril air pulsé, gril grande surface, gril petite surface, mode pizza, chaleur de sole, cuisson basse température, décongélation, préchauffage, maintien au chaud, air pulsé doux, chaleur voûte/sole Eco, Air Fry, micro-ondes, Air pulsé 4D + micro-ondes, chaleur voûte/sole + micro-ondes, gril grande surface + micro-ondes, gril petite surface + micro-ondes, gril air pulsé + micro-ondes
- Puissance max.: 900 W ; 5 niveaux de puissance du micro-ondes (90 W, 180 W, 360 W, 600 W, boost) avec inverseur (MW)
- Technologie d'inverseur intelligente: puissance maximale régulée jusqu'à 600 W en cas de fonctionnement long
- Régulation de la température de 30°C à 300°C
- Volume du compartiment de cuisson 45 litres

### Support d'accessoires / Système télescopique

- Niveaux d'enfournement: 3
- 1 rail télescopique pouvant être équipé ultérieurement, compatible pyrolyse

### Support d'accessoires / Système télescopique

- Niveaux d'enfournement: 3
- Aucun rail possible

### Design

- Porte en verre sombre
- Bague de commande numérique
- Compartiment de cuisson: émail noir anthracite

### Design

- Porte en verre sombre
- Bague de commande numérique
- Compartiment de cuisson: émail noir anthracite

### Nettoyage

- **Technologie d'auto-nettoyage (pyrolyse)**
- Aide au nettoyage

### Nettoyage

- **Technologie d'auto-nettoyage (pyrolyse)**
- Aide au nettoyage (programme)

### Confort

- **Commande Touch Control**
- **Home Connect**
- **Écran tactile TFT Pro**
- **PerfectRoast Plus**
- **PerfectBake Plus**
- Assistant pour le four avec contrôle vocal (via Amazon Alexa)
- Témoin de chauffe, suggestion de température, affichage de la température réelle, sonde de cuisson, évaluation du temps restant
- Fonction DishAssist
- Chauffage rapide
- Crisp Finish
- Éclairage du four désactivable, éclairage intérieur LED
- Ventilateur de refroidissement
- Porte rabattable avec Soft Open et Soft Close
- Horloge électronique

### Confort

- **Home Connect**
- **Écran tactile TFT Plus**
- Fonction Air Fry
- Assistant pour le four avec contrôle vocal (via Amazon Alexa)
- Témoin de chauffe optique, suggestion de température, affichage de la température réelle
- Bosch Assist
- Chauffage rapide
- Crisp Finish
- Éclairage du four désactivable, éclairage intérieur LED
- Ventilateur de refroidissement
- Porte rabattable avec Soft Open et Soft Close
- Horloge électronique

### Accessoires

- 1 plaque à pâtisserie émaillée, 1 grille combinée, 1 lèche-frite universelle, 1 baguette de recouvrement pour socle

### Accessoires

- 1 lèche-frite universelle, 1 grille combinée, 1 baguette de recouvrement pour socle

### Environnement et sécurité

- Porte Premium avec max. 30°C
- Quadruple vitrage de porte coolTouch
- Sécurité-enfants, système de verrouillage de la porte électronique, interrupteur de sécurité, indicateur de chaleur résiduelle, touche de démarrage/d'arrêt, contacteur de porte

### Environnement et sécurité

- Très faible température de porte
- Quadruple vitrage de porte
- Sécurité enfants, système de verrouillage de la porte pour le mode pyrolyse, interrupteur de sécurité, indicateur de chaleur résiduelle, touche de démarrage, contacteur de porte

### Informations techniques

- Longueur du câble de raccordement: 150 cm
- Tension nominale: 220-240 V
- Puissance absorbée totale électrique: 3,6 kW
- Raccordement électrique: 220-240 V/3,6 kW, 1L/N/PE 16 A, Branchement fixe

### Informations techniques

- Longueur du câble de raccordement: 150 cm
- Tension nominale: 220-240 V
- Puissance absorbée totale électrique: 3,6 kW
- Raccordement électrique: 220-240 V/3,6 kW, 1L/N/PE 16 A, Branchement fixe

### Dimensions

- Dimensions de l'appareil: 455 x 594 x 548 mm
- Dimensions d'encastrement: 450-455 x 560-568 x 550 mm
- Respecter les dimensions et remarques pour l'installation de cet appareil selon le schéma technique

### Dimensions

- Dimensions de l'appareil: 455 x 594 x 548 mm
- Dimensions d'encastrement: 455 x 560 x 550 mm
- Respecter les dimensions et remarques pour l'installation de cet appareil selon le schéma technique

### Accessoires en option

- HEZ631070 Plaque à pâtisserie émaillée, anthracite, compatible pyrolyse, 30 mm de hauteur
- HZ532010 Lèche-frite universelle en céramique, à revêtement anti-adhésif, 38 mm de hauteur
- HEZ629070 Plaque Air Fry & Grill, émaillée, anthracite
- HEZ634000 Grille à pâtisserie et de rôtissage (standard)
- HEZ660050 Baguette de recouvrement pour socle

### Accessoires en option

- HEZ631070 Plaque à pâtisserie émaillée, anthracite, compatible pyrolyse, 30 mm de hauteur
- HZ532010 Lèche-frite universelle en céramique, à revêtement anti-adhésif, 38 mm de hauteur
- HEZ629070 Plaque Air Fry & Grill, émaillée, anthracite
- HEZ634000 Grille à pâtisserie et de rôtissage (standard)
- HEZ660050 Baguette de recouvrement pour socle

Découvrez les autres accessoires en option en page 36-37.

Découvrez les autres accessoires en option en page 36-37.

## Série | 8 Fours compacts avec fonction micro-ondes et fours combi-vapeur compacts 45 cm

Nouveau



**CHF 2'150.-**  
CHF 1'988.90 TAR comprise. **CHF 10.81** / TAR non comprise. CHF 10.00

Série | 8  
CMG7241B1 Noir

**Type de four et modes de cuisson**

- **Four compact avec micro-ondes et 16 modes de cuisson:** chaleur voûte/sole, gril air pulsé, gril grande surface, gril petite surface, chaleur de sole, préchauffage, air pulsé doux, chaleur voûte/sole Eco, air pulsé 2D, Air Fry, micro-ondes, air pulsé + micro-ondes, chaleur voûte/sole + micro-ondes, gril grande surface + micro-ondes, gril petite surface + micro-ondes, gril air pulsé + micro-ondes
- Puissance max.: 900 W ; 5 niveaux de puissance du micro-ondes (90 W, 180 W, 360 W, 600 W, boost) avec inverseur (MW)
- Technologie d'inverseur intelligente: puissance maximale régulée jusqu'à 600 W en cas de fonctionnement long
- Régulation de la température de 30°C à 230°C
- Volume du compartiment de cuisson 45 litres

**Support d'accessoires / Système télescopique**

- Niveaux d'enfournement: 3
- Aucun rail possible

**Design**

- Porte en verre sombre
- Bague de commande numérique
- Compartiment de cuisson: émail noir anthracite

**Nettoyage**

- **Aide au nettoyage (programme)**

**Confort**

- **Commande Touch Control**
- **Home Connect**
- **Écran tactile TFT**
- Fonction Air Fry
- Assistant pour le four avec contrôle vocal (via Amazon Alexa)
- Témoin de chauffe optique, suggestion de température, témoin de la température réelle
- Fonction DishAssist
- Chauffage rapide
- Éclairage du four désactivable, éclairage intérieur LED
- Ventilateur de refroidissement
- Horloge électronique
- Porte rabattable avec Soft Open et Soft Close

**Accessoires**

- 1 lèche-frite universelle, 1 grille combinée, 1 baguette de recouvrement pour socle

**Environnement et sécurité**

- Faible température de porte avec max. 40°C
- Triple vitrage de porte, porte coolTouch
- Sécurité-enfants, interrupteur de sécurité, indicateur de chaleur résiduelle, touche de démarrage, contacteur de porte

**Informations techniques**

- Longueur du câble de raccordement: 150 cm
- Tension nominale: 220-240 V
- Puissance absorbée totale électrique: 3,6 kW
- Raccordement électrique: 220-240 V/3,6 kW, 1L/N/PE 16 A, Branchement fixe

**Dimensions**

- Dimensions de l'appareil: 455 x 594 x 548 mm
- Dimensions d'encastrement: 455 x 560 x 550 mm
- Respecter les dimensions et remarques pour l'installation de cet appareil selon le schéma technique

**Accessoires en option**

Découvrez les autres accessoires en option en page 36-37.

Nouveau



**CHF 3'620.-**  
CHF 3'348.75 TAR comprise. **CHF 10.81** / TAR non comprise. CHF 10.00

Série | 8  
CSG7584B1 Noir

**Type de four et modes de cuisson**

- **Four avec fonction vapeur avec 23 modes de cuisson:** Air pulsé 4D, chaleur voûte/sole, gril air pulsé, gril grande surface, gril petite surface, mode pizza, chaleur de sole, chaleur intense, cuisson basse température, préchauffage, séchage, maintien au chaud, air pulsé doux, chaleur voûte/sole Eco, vapeur, régénération, lever la pâte, décongélation, Air Fry
- Régulation de la température de 30°C à 250°C
- **Fonction vapeur Plus**
- Volume du compartiment de cuisson 47 litres

**Support d'accessoires / Système télescopique**

- Niveaux d'enfournement: 3
- Rail télescopique pouvant être équipé ultérieurement

**Design**

- Porte en verre sombre
- Bague de commande numérique
- Compartiment de cuisson: émail noir anthracite
- Four XXL

**Nettoyage**

- Eco Clean Direct: paroi arrière, plafond et parois latérales auto-nettoyantes avec Eco Clean Direct Plus
- **Aide au nettoyage (programme), programme Eco Clean Direct**
- Porte intérieure entièrement en verre

**Confort**

- **Commande Touch Control**
- **Home Connect**
- **Écran tactile TFT Pro**
- **PerfectRoast Plus**
- **PerfectBake Plus**
- Fonction Air Fry
- Assistant pour le four avec contrôle vocal (via Amazon Alexa)
- Témoin de chauffe, suggestion de température, affichage de la température réelle, sonde de cuisson, évaluation du temps restant
- Fonction DishAssist
- Chauffage rapide, ventilateur de refroidissement, horloge électronique
- Injection manuelle de vapeur, production de vapeur externe
- 3 ajouts de vapeur possibles: intense, moyen, faible
- Éclairage du four désactivable, éclairage intérieur LED
- Porte rabattable avec Soft Open et Soft Close
- Indication de niveau d'eau pour réservoir

**Accessoires**

- 1 x panier à vapeur, perforé, taille M, 1 x panier à vapeur, perforé, taille XL, 1 x panier à vapeur, non perforé, taille M, 1 x grille, 1 x lèche-frite universelle, 1 baguette de recouvrement pour socle

**Environnement et sécurité**

- Porte Confort avec max. 40°C
- Triple vitrage de porte, porte coolTouch
- Sécurité-enfants, interrupteur de sécurité, indicateur de chaleur résiduelle, touche de démarrage/d'arrêt, contacteur de porte

**Informations techniques**

- Longueur du câble de raccordement: 150 cm
- Tension nominale: 220-240 V
- Puissance absorbée totale électrique: 3,3 kW
- Raccordement électrique: 220-240 V/3,3 kW, 1L/N/PE 16 A, Branchement fixe
- Classe d'efficacité énergétique: A<sup>1</sup>
- Nombre de compartiments de cuisson: 1 Source de chaleur: électrique

**Dimensions**

- Dimensions de l'appareil: 455 x 594 x 548 mm
- Dimensions d'encastrement: 450-455 x 560-568 x 550 mm
- Respecter les dimensions et remarques pour l'installation de cet appareil selon le schéma technique

**Accessoires en option**

Découvrez les autres accessoires en option en page 36-37.

<sup>1</sup> Sur une échelle de classe d'efficacité énergétique allant de A+++ jusqu'à D (selon UE n°65/2014).

Les prix indiqués s'entendent en francs suisses TVA comprise./hors TVA. Tous les prix s'entendent hors taxe anticipée de recyclage (TAR). Les prix indiqués sont des recommandations tarifaires non contractuelles; nos revendeurs sont libres de les modifier.

## Série | 8 Four combi-vapeur compact et cuiseur-vapeur compact 45 cm



**CHF 2'980.-**  
CHF 2'756.71 TAR comprise. **CHF 10.81** / TAR non comprise. CHF 10.00

**CHF 2'320.-**  
CHF 2'146.16 TAR comprise. **CHF 10.81** / TAR non comprise. CHF 10.00

Série | 8  
CSG7361B1 Noir

Série | 8  
CDG714XB1 Noir



### Type de four et modes de cuisson

- **Four avec fonction vapeur avec 21 modes de cuisson :**  
Air pulsé 4D, chaleur voûte/sole, gril air pulsé, gril grande surface, gril petite surface, mode pizza, chaleur de sole, cuisson basse température, préchauffage, maintien au chaud, air pulsé doux, chaleur voûte/sole Eco, Air Fry, cuisson à la vapeur, régénération, lever la pâte à la vapeur, décongélation, gril air pulsé + vapeur, maintien au chaud + vapeur, Air pulsé 4D + vapeur, chaleur voûte/sole + vapeur
- Régulation électronique de la température de 30°C à 250°C
- **Fonction Vapeur Plus**
- Volume du compartiment de cuisson 47 litres

### Type de four et modes de cuisson

- **Cuiseur vapeur compact avec 4 programmes :**  
cuisson vapeur, régénération, cuisson à la vapeur, décongélation
- Régulation de la température de 30°C à 100°C
- Volume du compartiment de cuisson 38 litres

### Support d'accessoires / Système télescopique

- Niveaux d'enfournement: 3
- Rail télescopique pouvant être équipé ultérieurement

### Support d'accessoires / Système télescopique

- Niveaux d'enfournement: 3

### Design

- Porte en verre sombre
- Bague de commande numérique
- Compartiment de cuisson: émail noir anthracite
- Four XXL

### Design

- Porte en verre sombre
- Bague de commande numérique
- Compartiment de cuisson: inox

### Nettoyage

- Eco Clean Direct: paroi arrière
- **Aide au nettoyage (programme)**
- Porte intérieure entièrement en verre

### Nettoyage

- Porte intérieure entièrement en verre

### Confort

- **Commande Touch Control**
- **Home Connect**
- **Écran tactile TFT Plus**
- Fonction Air Fry
- Assistant pour le four avec contrôle vocal (via Amazon Alexa)
- Témoin de chauffe optique, suggestion de température, témoin de la température réelle
- Chauffage rapide, ventilateur de refroidissement, horloge électronique
- Injection manuelle de vapeur, production de vapeur externe
- 3 ajouts de vapeur possibles: intense, moyen, faible
- Éclairage du four désactivable, éclairage intérieur LED
- Porte rabattable avec Soft Open et Soft Close
- Indication de niveau d'eau pour réservoir

### Confort

- **Commande Touch Control**
- **Home Connect**
- **Écran tactile TFT**
- Assistant pour le four avec contrôle vocal (via Amazon Alexa)
- Témoin de chauffe optique, suggestion de température, témoin de la température réelle
- Fonction DishAssist
- Production de vapeur interne
- Ventilateur de refroidissement
- Horloge électronique
- Éclairage du four désactivable, éclairage intérieur LED
- Porte rabattable avec Soft Open et Soft Close
- Indication de niveau d'eau pour réservoir

### Accessoires

- 1 x panier à vapeur, perforé, taille M, 1 x panier à vapeur, perforé, taille XL, 1 x panier à vapeur, non perforé, taille M, 1 x grille, 1 x lèche-frite universelle, 1 baguette de recouvrement pour socle

### Accessoires

- 1 panier à vapeur, perforé, taille L, 1 panier à vapeur, non perforé, taille L, 1 éponge, 1 baguette de recouvrement pour socle

### Environnement et sécurité

- Porte Confort avec max. 40°C
- Triple vitrage de porte, porte coolTouch
- Sécurité-enfants, interrupteur de sécurité, indicateur de chaleur résiduelle, touche de démarrage, contacteur de porte

### Environnement et sécurité

- Porte Confort avec max. 40°C
- Sécurité-enfants, interrupteur de sécurité, touche de démarrage, contacteur de porte

### Informations techniques

- Longueur du câble de raccordement: 150 cm
- Tension nominale: 220-240 V
- Puissance absorbée totale électrique: 3,3 kW
- Raccordement électrique: 220-240 V/3,3 kW, 1L/N/PE 16 A, Branchement fixe
- Classe d'efficacité énergétique: A<sup>1</sup>
- Nombre de compartiments de cuisson: 1 Source de chaleur: électrique

### Informations techniques

- Longueur du câble de raccordement: 150 cm
- Tension nominale: 220-240 V
- Puissance absorbée totale électrique: 1,75 kW
- Raccordement électrique: 220-240 V/1,75 kW, 1L/N/PE 10 A, Prêt à brancher

### Dimensions

- Dimensions de l'appareil: 455 x 594 x 548 mm
- Dimensions d'encastrement: 455 x 560 x 550 mm
- Respecter les dimensions et remarques pour l'installation de cet appareil selon le schéma technique

### Dimensions

- Dimensions de l'appareil: 455 x 594 x 548 mm
- Dimensions d'encastrement: 455 x 560 x 550 mm
- Respecter les dimensions et remarques pour l'installation de cet appareil selon le schéma technique

### Accessoires en option

- HEZ631070 Plaque à pâtisserie émaillée, anthracite, compatible pyrolyse, 30 mm de hauteur
- HZ532010 Lèche-frite universelle en céramique, à revêtement anti-adhésif, 38 mm de hauteur
- HEZ629070 Plaque Air Fry & Grill, émaillée, anthracite
- HEZ634000 Grille à pâtisserie et de rôtissage (standard)
- HEZ660050 Baguette de recouvrement pour socle

### Accessoires en option

- HMZ21GB Cocotte en verre 5,4 l
- HEZ617000 Moule à pizza, émaillée, anthracite

Découvrez les autres accessoires en option en page 36-37.

Découvrez les autres accessoires en option en page 36-37.

<sup>1</sup> Sur une échelle de classe d'efficacité énergétique allant de A+++ jusqu'à D (selon UE n°65/2014).

Les prix indiqués s'entendent en francs suisses TVA comprise/hors TVA. Tous les prix s'entendent hors taxe anticipée de recyclage (TAR). Les prix indiqués sont des recommandations tarifaires non contractuelles; nos revendeurs sont libres de les modifier.

## Série | 8 Four compact 45 cm

Nouveau



**CHF 1'800.-**  
CHF 1'665.12 TAR comprise. **CHF 10.81** / TAR non comprise. CHF 10.00

Série | 8  
CBG7341B1 Noir

A+

**Type de four et modes de cuisson**

- **Four avec 12 modes de cuisson:** chaleur voûte/sole, gril air pulsé, gril grande surface, gril petite surface, chaleur de sole, décongélation, préchauffage, maintien au chaud, air pulsé doux, chaleur voûte/sole Eco, Air Fry, air pulsé 2D
- Régulation de la température de 30°C à 300°C
- Volume du compartiment de cuisson 47 litres

**Support d'accessoires / Système télescopique**

- Niveaux d'enfournement: 3
- Rail télescopique pouvant être équipé ultérieurement

**Design**

- Porte en verre sombre
- Bague de commande numérique
- Compartiment de cuisson: émail noir anthracite

**Nettoyage**

- **Aide au nettoyage (programme)**
- Eco Clean Direct: paroi arrière
- Porte intérieure entièrement en verre

**Confort**

- **Commande Touch Control**
- **Home Connect**
- **Écran tactile TFT**
- Fonction Air Fry
- Assistant pour le four avec contrôle vocal (via Amazon Alexa)
- Témoin de chauffe optique, suggestion de température, témoin de la température réelle
- Fonction DishAssist, Chauffage rapide
- Éclairage du four désactivable, éclairage intérieur LED
- Ventilateur de refroidissement
- Horloge électronique
- Porte rabattable avec Soft Open et Soft Close

**Accessoires**

- 1 grille combinée, 1 lèchefrite universelle, 1 baguette de recouvrement pour socle

**Environnement et sécurité**

- Porte Confort avec max. 40°C
- Triple vitrage de porte, porte coolTouch
- Sécurité-enfants, interrupteur de sécurité, indicateur de chaleur résiduelle, touche de démarrage, contacteur de porte

**Informations techniques**

- Longueur du câble de raccordement: 150 cm
- Tension nominale: 220-240 V
- Puissance absorbée totale électrique: 2,9 kW
- Raccordement électrique: 220-240 V/2,9 kW, 1L/N/PE 13 A, Branchement fixe
- Classe d'efficacité énergétique: A+<sup>1</sup>
- Nombre de compartiments de cuisson: 1 Source de chaleur: électrique

**Dimensions**

- Dimensions de l'appareil: 455 x 594 x 548 mm
- Dimensions d'encastrement: 455 x 560 x 550 mm
- Respecter les dimensions et remarques pour l'installation de cet appareil selon le schéma technique

**Accessoires en option**

- HEZ631070 Plaque à pâtisserie émaillée, anthracite, compatible pyrolyse, 30 mm de hauteur
- HZ532010 Lèchefrite universelle en céramique, à revêtement anti-adhésif, 38 mm de hauteur
- HEZ629070 Plaque Air Fry & Grill, émaillée, anthracite
- HEZ634000 Grille à pâtisserie et de rôtissage (standard)

Découvrez les autres accessoires en option en page 36-37.

## Serie | 8 Machine à café encastrable 45 cm

Nouveau



**CHF 3'950.-**  
CHF 3'654.02 TAR comprise. **CHF 6.01** / TAR non comprise. CHF 5.56

Serie | 8  
CTL7181B0 Noir

B

**Flavour**

- jusqu'à 32 boissons (y compris lait, mousse de lait et eau chaude) dans l'appareil et dans l'application Home Connect
- Fonction Lait chaud, Mousse de lait et Eau chaude
- aromaSelect - 3 profils aromatiques (doux / équilibré / prononcé)
- Quantité de lait ajustable pour des boissons lactées classiques
- Ajustement intelligent de l'intensité - personnalisation de l'intensité et de la taille du café
- aromaDouble Shot - moins d'amertume dans les grandes boissons grâce aux deux processus de percolation

**Performance**

- ceramDrive - moulin à café haute qualité en céramique résistante à l'usure
- Pompe à eau avec une pression de 19 bar

**Autres**

- Réservoir à lait intégré de 0,7 l
- Réservoir à grains de 500 g avec couvercle pour préserver les arômes
- point de vente de café et scène éclairés
- Degré de mouture ajustable (multi-niveau), Sécurité enfants

**Hygiène**

- autoMilk Clean - nettoyage automatique à la vapeur après chaque boisson
- calc'nClean - Programme combiné de détartrage et de nettoyage pour un effort réduit
- Unité de percolation amovible - pour un nettoyage simple et hygiénique
- Lavable au lave-vaisselle: sortie de boissons et cuvettes d'égouttage
- Rappel automatique pour le nettoyage, le détartrage ou le changement du filtre à eau

**Confort**

- **Écran tactile TFT Pro**
- Favoris: enregistrez jusqu'à 30 personnalisés beverages
- Sortie de boissons à hauteur réglable (pour des verres de 15 cm de hauteur)
- oneTouch DoubleCup - deux tasses sur simple pression d'un bouton
- Réservoir d'eau amovible de 2.4 l

**Accessori**

Accessoires inclus: bandes test

**Home Connect**

- CoffeePlaylist - sélectionner plusieurs boissons dans l'application, qui seront préparées dans l'ordre que vous aurez choisi.
- Un savoir-faire supplémentaire en matière de café
- Mise à jour automatique - toujours le logiciel le plus récent
- Assistance en ligne

**Informations techniques**

- Longueur du câble de raccordement: 170 cm
- Tension nominale: 220-240 V
- Raccordement électrique: 220-240 V, 1L/N/PE 10 A, avec fiche
- Classe d'efficacité énergétique: B<sup>1</sup>

**Dimensions**

- Dimensions de l'appareil: 455 x 594 x 385 mm
- Dimensions d'encastrement: 449 x 558 x 376 mm
- Respecter les dimensions et remarques pour l'installation de cet appareil selon le schéma technique

**Accessoires disponibles séparément**

- TCZ7003 Filtre à eau
- TCZ7033 Filtre à eau
- TCZ8001A Pastilles de nettoyage
- TCZ8002A Pastilles de detartrage
- TCZ8004A Care set espresso

<sup>1</sup> Sur une échelle de classe d'efficacité énergétique allant de A+++ jusqu'à D (selon UE n°65/2014).

Les prix indiqués s'entendent en francs suisses TVA comprise./hors TVA. Tous les prix s'entendent hors taxe anticipée de recyclage (TAR). Les prix indiqués sont des recommandations tarifaires non contractuelles; nos revendeurs sont libres de les modifier.

## Série | 6 Four encastrable avec fonction vapeur et four conventionnel



**CHF 2'140.-**  
CHF 1'979.65 TAR comprise. **CHF 10.81** / TAR non comprise. CHF 10.00



**CHF 1'640.-**  
CHF 1'517.11 TAR comprise. **CHF 10.81** / TAR non comprise. CHF 10.00

Série | 6  
HRG5785S6 Inox

Série | 6  
HBA578BS0 Inox  
HBA578BB0 Noir



### Type de four et mode de cuisson

#### – Four avec 9 modes de cuisson:

- Air pulsé 3D, chaleur voûte/sole, gril air pulsé, gril grande surface, mode pizza, cuisson basse température, décongélation, air pulsé doux, régénération
- Modes de cuisson combinables avec l'adjonction de vapeur: Air pulsé 3D, gril air pulsé, chaleur voûte/sole
- Fonctions supplémentaires: programme de détartrage
- Régulation de la température de 30°C à 275°C
- **Volume du compartiment de cuisson 71 litres**

### Support d'accessoires / Système télescopique

- Niveaux d'enfournement: 5
- 1 rail télescopique, quel que soit le niveau avec fonction d'arrêt

### Design

- Compartiment de cuisson: émail anthracite
- Poignée du four en aluminium
- Bouton rotatif, bouton de commande de forme ronde, bouton escamotable
- Four avec émail granité

### Nettoyage

- **Technologie d'auto-nettoyage (pyrolyse)**
- Porte intérieure entièrement en verre

### Confort

- **Home Connect**
- **Sonde de cuisson**
- **Programmes Auto Pilot 30**
- Porte rabattable avec Soft Open et Soft Close
- Témoin de chauffage optique, suggestion de température, démarrage automatique, **sonde de cuisson**, Auto Pilot
- Réservoir d'eau de 220 ml
- Commande avec écran LED (blanc)
- Horloge électronique
- Éclairage intérieur halogène, éclairage du four désactivable
- Production de vapeur externe
- Chauffage rapide
- Ventilateur de refroidissement

### Accessoires

- 1 plaque à pâtisserie émaillée, 1 grille combinée, 1 lèchefrite universelle

### Environnement et sécurité

- Très faible température de porte
- Faible température de la porte pendant le nettoyage pyrolytique
- Sécurité enfants, système de verrouillage de la porte pour le mode pyrolyse, interrupteur de sécurité, indicateur de chaleur résiduelle, touche de démarrage, indicateur de chaleur résiduelle

### Informations techniques

- Longueur du câble secteur: 120 cm
- Tension nominale: 220-240 V
- Puissance absorbée totale électrique: 3,6 kW
- Raccordement électrique: 220-240 V/3,6 kW, 1L/N/PE 16 A, Branchement fixe
- Classe d'efficacité énergétique: A<sup>1</sup>
- Nombre de compartiments de cuisson: 1 Source de chaleur: électrique

### Dimensions

- Dimensions de l'appareil: 595 x 594 x 548 mm
- Dimensions d'encastrement: 595 x 560 x 550 mm
- Respecter les dimensions et remarques pour l'installation de cet appareil selon le schéma technique

### Accessoires en option

- HZ531010 Lèchefrite universelle en céramique, à revêtement anti-adhésif
- HEZ532010 Lèchefrite universelle en céramique, à revêtement anti-adhésif
- HEZ634000 Grille à pâtisserie et de rôtissage (standard)

Découvrez les autres accessoires en option en page 36–37.

### Type de four et mode de cuisson

#### – Four avec 10 modes de cuisson:

- Air pulsé 3D, chaleur voûte/sole, gril air pulsé, gril grande surface, mode pizza, chaleur de sole, cuisson basse température, décongélation, maintien au chaud, air pulsé doux
- Régulation de la température de 30°C à 275°C
- **Volume du compartiment de cuisson 71 litres**

### Support d'accessoires / Système télescopique

- Niveaux d'enfournement: 5
- Rail télescopique pouvant être équipé ultérieurement

### Design

- Poignée du four en aluminium
- Bouton rotatif, bouton de commande de forme ronde, bouton escamotable
- Four avec émail granité

### Nettoyage

- **Technologie d'auto-nettoyage (pyrolyse)**
- **Aide au nettoyage (programme)**
- Porte intérieure entièrement en verre

### Confort

- **Programmes Auto Pilot 30**
- Commande avec écran LED (blanc)
- Témoin de chauffage optique, suggestion de température, démarrage automatique, Auto Pilot
- Poignée du four en aluminium
- Horloge électronique
- Éclairage intérieur halogène, éclairage du four désactivable
- Chauffage rapide
- Ventilateur de refroidissement

### Accessoires

- 1 grille combinée, 1 lèchefrite universelle

### Environnement et sécurité

- Très faible température de porte
- Faible température de la porte pendant le nettoyage pyrolytique
- Sécurité enfants, système de verrouillage de la porte pour le mode pyrolyse, interrupteur de sécurité, indicateur de chaleur résiduelle, touche de démarrage, contacteur de porte

### Informations techniques

- Longueur du câble secteur: 120 cm
- Tension nominale: 220-240 V
- Puissance absorbée totale électrique: 3,6 kW
- Raccordement électrique: 220-240 V/3,6 kW, 1L/N/PE 16 A, Branchement fixe
- Classe d'efficacité énergétique: A<sup>1</sup>
- Nombre de compartiments de cuisson: 1 Source de chaleur: électrique

### Dimensions

- Dimensions de l'appareil: 595 x 594 x 548 mm
- Dimensions d'encastrement: 595 x 560 x 550 mm
- Respecter les dimensions et remarques pour l'installation de cet appareil selon le schéma technique

### Accessoires en option

- HZ531010 Lèchefrite universelle en céramique, à revêtement anti-adhésif
- HEZ532010 Lèchefrite universelle en céramique, à revêtement anti-adhésif
- HEZ634000 Grille à pâtisserie et de rôtissage (standard)

Découvrez les autres accessoires en option en page 36–37.

<sup>1</sup> Sur une échelle de classe d'efficacité énergétique allant de A+++ jusqu'à D (selon UE n°65/2014).

Les prix indiqués s'entendent en francs suisses TVA comprise./hors TVA. Tous les prix s'entendent hors taxe anticipée de recyclage (TAR). Les prix indiqués sont des recommandations tarifaires non contractuelles; nos revendeurs sont libres de les modifier.



## Cuisinières intégrables, à combiner avec les tables de cuisson à la page 42



**CHF 1'670.-**  
CHF 1'544.87 TAR comprise. **CHF 10.81** / TAR non comprise. CHF 10.00

Série | 6  
HET557BS1C Inox  
HET557BB1C Noir  
A combiner avec les tables de cuisson à la page 42

A



**CHF 1'130.-**  
CHF 1'045.33 TAR comprise. **CHF 10.81** / TAR non comprise. CHF 10.00

Série | 2  
HEA510BR0C Inox  
HEA510BA0C Noir  
HEA510BV0C Blanc  
A combiner avec des tables de cuisson à la page 42

A

**Type de four et mode de cuisson**

## – Cuisinière intégrable avec 7 modes de cuisson :

- air pulsé, chaleur voûte/sole, gril air pulsé, gril grande surface, mode pizza, chaleur de sole, air pulsé doux
- Régulation de la température de 50 °C à 275 °C
- Volume du compartiment de cuisson 71 litres

**Système télescopique**

- Niveaux d'enfournement: 5
- Rail télescopique pouvant être équipé ultérieurement

**Nettoyage**

- Programme Eco Clean Direct : paroi arrière, plafond, et parois latérales auto-nettoyantes avec eco Clean Direct Plus

**Confort**

- Porte rabattable avec Soft Open et Soft Close
- Programmes Auto Pilot 10
- Commande avec écran LED
- Horloge électronique
- Éclairage intérieur halogène
- Témoin de chauffe, démarrage automatique
- Chauffage rapide

**Accessoires**

- 1 grille combinée, 1 lèchefrite universelle, 2 lèchefrites universelles, petit format

**Environnement et sécurité**

- Classe d'efficacité énergétique: A<sup>1</sup>
- Porte Confort avec max. 40 °C
- Sécurité-enfants, indicateur de chaleur résiduelle
- Nombre de compartiments de cuisson: 1 Source de chaleur: électrique

**Informations techniques**

- Puissance absorbée totale électrique: 11,2 kW
- Raccordement électrique: 400 V/11,2 kW, 3L/N/PE 16 A, Branchement fixe

**Dimensions (HxLxP)**

- Dimensions de l'appareil: 595 x 594 x 548 mm
- Dimensions d'encastrement: 600-604 x 560-568 x 550 mm

**Accessoires en option**

- HEZ317000 Moule à pizza, émaillée, gris
- HEZ327000 Pierre à pain et à pizzas
- HEZ538000 1 rail télescopique, quel que soit le niveau avec fonction d'arrêt
- HEZ636000 Lèchefrite en verre
- HEZ638300 Rail télescopique à trois niveaux
- HEZ915003 Cocotte en verre

Découvre les autres accessoires en option en page 36–37.

**Compatible avec à la table de cuisson:**  
NKN645CA2C

**Type de four et mode de cuisson**

## – Cuisinière intégrable avec 5 modes de cuisson :

- air pulsé, chaleur voûte/sole, gril air pulsé, gril grande surface, air pulsé doux
- Régulation de la température de 50 °C à 275 °C
- Volume du compartiment de cuisson 71 litres

**Système télescopique**

- Niveaux d'enfournement: 5
- Rail télescopique pouvant être équipé ultérieurement

**Confort**

- Éclairage intérieur halogène
- Four XXL avec émail granité

**Accessoires**

- 1 grille combinée, 1 lèchefrite universelle

**Environnement et sécurité**

- Classe d'efficacité énergétique: A<sup>1</sup>
- Nombre de compartiments de cuisson: 1 Source de chaleur: électrique

**Informations techniques**

- Puissance absorbée totale électrique: 11,2 kW
- Raccordement électrique: 400 V/11,2 kW, 3L/N/PE 16 A, Branchement fixe

**Dimensions (HxLxP)**

- Dimensions de l'appareil: 595 x 594 x 548 mm
- Dimensions d'encastrement: 600-604 x 560-568 x 550 mm

**Accessoires en option**

- HEZ317000 Moule à pizza, émaillée, gris
- HEZ327000 Pierre à pain et à pizzas
- HEZ538000 1 rail télescopique, quel que soit le niveau avec fonction d'arrêt
- HEZ636000 Lèchefrite en verre
- HEZ638300 Rail télescopique à trois niveaux
- HEZ915003 Cocotte en verre

Découvre les autres accessoires en option en page 36–37.

**Compatible avec à la table de cuisson:**  
NKF645GA2C  
NKE645GA2C

<sup>1</sup> Sur une échelle de classe d'efficacité énergétique allant de A+++ jusqu'à D (selon UE n°65/2014).

Les prix indiqués s'entendent en francs suisses TVA comprise./hors TVA. Tous les prix s'entendent hors taxe anticipée de recyclage (TAR). Les prix indiqués sont des recommandations tarifaires non contractuelles; nos revendeurs sont libres de les modifier.

## Série | 8 Tiroir culinaire et chauffant et tiroir à accessoires

Nouveau



**CHF 990.-**  
CHF 915.82 TAR comprise. **CHF 6.01** / TAR non comprise. CHF 5.56

Série | 8  
BIC7101B1

Nouveau



**CHF 650.-**  
CHF 601.30

Série | 8  
BIE7101B1

**Tiroir chauffant intelligent multi-fonctions avec modes de cuisson:**  
cuisson basse température, maintien au chaud, préchauffage d'assiettes, préchauffage de tasses

**Confort**

- Concept de commande facile: pour des réglages particulièrement simples
- Plaque chauffante en verre
- Volume du compartiment de cuisson 20 litres
- Charge jusqu'à 25 kg
- Charge max. tasses espresso : 64 pièces ou charge max. assiettes (26 cm): 12 pièces
- Régulation de la température en 4 étapes: d'environ 30 °C à 80 °C (température de la surface de verre)
- Bouton on/off

**Design**

- **Commande Touch Control** éclairée
- Sans poignée (push & pull)

**Informations techniques**

- Longueur du câble de raccordement: 175 cm
- Tension nominale: 220-240 V
- Puissance absorbée totale électrique: 0,82 kW
- Raccordement électrique: 220-240 V/0,82 kW, 1L/N/PE 10 A, Prêt à brancher

**Dimensions (HxLxP)**

- Dimensions de l'appareil: 140 x 594 x 518 mm
- Dimensions d'encastrement: 140 x 560 - 568 x 550 mm
- Intégration possible sous le plan de travail, avec l'accessoire 9001698838
- Respecter les dimensions et remarques pour l'installation de cet appareil selon le schéma technique

**Confort**

- Volume: 21 l
- Charge jusqu'à 15 kg
- Charge max. tasses espresso : 64 pièces ou charge max. assiettes (26 cm): 14 pièces

**Design**

- Compartiment de cuisson: inox
- Sans poignée (push & pull)

**Dimensions (HxLxP)**

- Dimensions de l'appareil: 140 x 594 x 518 mm
- Dimensions d'encastrement: 140 x 560 - 568 x 550 mm
- Intégration possible sous le plan de travail, avec l'accessoire 9001698838
- Respecter les dimensions et remarques pour l'installation de cet appareil selon le schéma technique

**Accessoires**

- 1 tapis antidérapant

## Série | 6 Tiroirs culinaires et chauffants



**CHF 770.-**  
CHF 712.30 TAR comprise. **CHF 6.01** / TAR non comprise. CHF 5.56

Série | 6  
BIC510NB0  
BIC510NS0

**Tiroir chauffant avec modes de cuisson:**

Décongélation, lever la pâte, maintien au chaud, préchauffage d'assiettes, préchauffage de tasses

**Confort**

- Bouton rotatif
- Plaque chauffante en verre
- Volume du compartiment de cuisson 23 litres
- Charge jusqu'à 15 kg
- Charge max. tasses espresso : 64 pièces ou charge max. assiettes (26 cm): 14 pièces
- Régulation de la température en 4 étapes: d'environ 40°C à 80°C (température de la surface de verre)
- Bouton on/off

**Design**

- **Commande Touch Control** éclairée
- Sans poignée (push & pull)

**Informations techniques**

- Longueur du câble de raccordement: 150 cm
- Tension nominale: 220-240 V
- Puissance absorbée totale électrique: 0,4 kW
- Raccordement électrique: 220-240 V/0,4 kW, 1L/N/PE 6 A, Prêt à brancher

**Dimensions (HxLxP)**

- Dimensions de l'appareil: 140 x 594 x 540 mm
- Dimensions d'encastrement: 140 x 560 x 550 mm
- Intégration possible sous le plan de travail, avec l'accessoire 9001698838
- Respecter les dimensions et remarques pour l'installation de cet appareil selon le schéma technique

## Série | 8 Micro-onde intégrable 38 cm

Nouveau



**CHF 1'270.-**  
 CHF 1'174.84 TAR comprise. **CHF 6.01** / TAR non comprise. CHF 5.56

Série | 8  
**BFL7221B1** Noir, charnière de porte à gauche  
**BFR7221B1** Noir, charnière de porte à droite



### Four à micro-ondes et mode de cuisson

- Puissance max.: 900 W;  
5 niveaux de puissance du micro-ondes (90 W, 180 W, 360 W, 600 W, 900 W)
- Technologie d'inverseur intelligente: puissance maximale régulée jusqu'à 600 W en cas de fonctionnement long
- Volume du compartiment de cuisson 21 litres

### Design

- Porte en verre sombre
- Compartiment de cuisson inox avec fond en verre

### Nettoyage

- Aide au nettoyage (programme)

### Confort

- **Commande Touch Control**
- **Écran tactile TFT**
- **Programmes Auto Pilot 7:**  
3 programmes de décongélation et 4 programmes de cuisson en mode micro-ondes
- Porte battante avec fenêtre, **charnière à gauche (BFL7221B1)**
- Porte pivotante, **charnière à droite (BFR7221B1)**
- Quick Start: puissance maximale du micro-ondes pendant 30 secondes
- Ouverture de porte automatique
- Éclairage intérieur à LED
- Bouton on/off
- Concept de commande facile: pour des réglages particulièrement simples
- Horloge électronique

### Accessoires

- 1 baguette de recouvrement pour socle

### Environnement et sécurité

- Touche Démarrage/Arrêt, contacteur de porte
- Ventilateur de refroidissement

### Informations techniques

- Appareil intégrable pour un meuble haut de 60 cm de largeur, adapté pour placard haut de 60 cm de largeur
- Longueur du câble secteur: 175 cm
- Puissance absorbée totale électrique: 1,22 kW
- Raccordement électrique: 220-240 V/1,22 kW, 1L/N/PE 10 A, Prêt à brancher

### Dimensions

- Dimensions de l'appareil: 382 x 594 x 318 mm
- Dimensions d'encastrement: 382 x 560 x 300 mm
- Respecter les dimensions et remarques pour l'installation de cet appareil selon le schéma technique

### Accessoires en option

Découvrez les autres accessoires en option en page 36-37.

## Série | 6 Fours à micro-ondes intégrables 45 cm



**CHF 1'610.-**  
CHF 1'489.36 TAR comprise. **CHF 10.81** / TAR non comprise. CHF 10.00

Série | 6  
CMA585GS0 Inox

**Four micro-ondes avec grill**

- **Micro-ondes intégrable avec fonction chaleur tournante et les modes de cuisson suivants:** micro-ondes, chaleur tournante, grill air pulsé, grill grande surface, maintien au chaud
- Régulation de la température de 40°C à 230°C
- Chauffage rapide
- Puissance max.: 900 W;  
5 niveaux de puissance du micro-ondes (90 W, 180 W, 360 W, 600 W, 900 W)
- Grill avec niveaux de puissance micro-ondes 90 W, 180 W, 360 W, 600 W combinable
- Grill 1,75 kW
- Four à micro-ondes utilisable séparément ou conjointement
- Volume du compartiment de cuisson 44 litres
- Concept de commande facile: pour des réglages particulièrement simples

**Design**

- Compartiment de cuisson inox avec fond en verre

**Nettoyage**

- Aide au nettoyage (programme)

**Confort**

- **Programmes Auto Pilot 15:** 4 programmes de décongélation et 3 programmes de cuisson en mode micro-ondes, 8 programmes de cuisson combinée
- Écran LCD (blanc)
- Horloge électronique
- Bouton rotatif, bouton de commande de forme ronde, touche de démarrage, bouton escamotable
- Roue du ventilateur en inox
- Éclairage intérieur à LED
- Porte rabattable
- Poignée du four en aluminium
- Bouton on/off

**Accessoires**

- 1 grille

**Environnement et sécurité**

- Sécurité-enfants, interrupteur de sécurité, contacteur de porte
- Ventilateur de refroidissement

**Informations techniques**

- Adapté pour les meubles hauts de 60 cm de largeur
- Longueur du câble secteur: 180 cm
- Puissance absorbée totale électrique: 3,35 kW
- Raccordement électrique: 220-240 V/3,35 kW, 1L/N/PE 16 A, Branchement fixe

**Dimensions**

- Dimensions de l'appareil: 454 x 594 x 570 mm
- Dimensions d'encastrement: 458 x 560 x 550 mm
- Respecter les dimensions et remarques pour l'installation de cet appareil selon le schéma technique

**Accessoires en option**

HEZ915003 Cocotte en verre 5,4 l

Découvrez les autres accessoires en option en page 36-37.



**CHF 1'610.-**  
CHF 1'489.36 TAR comprise. **CHF 10.81** / TAR non comprise. CHF 10.00

Série | 6  
CMA585MB0 Noir

**Four micro-ondes avec grill**

- **Micro-ondes intégrable avec fonction chaleur tournante et les modes de cuisson suivants:** micro-ondes, chaleur tournante, grill air pulsé, grill grande surface, mode pizza
- Régulation de la température de 40°C à 230°C
- Chauffage rapide
- Puissance max.: 900 W;  
5 niveaux de puissance du micro-ondes (90 W, 180 W, 360 W, 600 W, 900 W)
- Grill avec niveaux de puissance micro-ondes 90 W, 180 W, 360 W, 600 W combinable
- Grill 1,75 kW
- Four à micro-ondes et grill utilisables séparément ou conjointement
- Volume du compartiment de cuisson 44 litres
- Concept de commande facile: pour des réglages particulièrement simples

**Design**

- Compartiment de cuisson inox avec fond en verre

**Nettoyage**

- Aide au nettoyage (programme)

**Confort**

- **Programmes Auto Pilot 15:** 4 programmes de décongélation et 3 programmes de cuisson en mode micro-ondes, 8 programmes de cuisson combinée
- Horloge électronique
- Bouton rotatif, bouton de commande de forme ronde, touche de démarrage, bouton escamotable
- Roue du ventilateur en inox
- Éclairage intérieur à LED
- Porte rabattable
- Poignée du four en aluminium
- Bouton on/off

**Accessoires**

- 1 plateau tournant, 1 grille haute, 1 grille basse

**Environnement et sécurité**

- Sécurité-enfants, interrupteur de sécurité, contacteur de porte
- Ventilateur de refroidissement

**Informations techniques**

- Adapté pour les meubles hauts de 60 cm de largeur
- Longueur du câble secteur: 180 cm
- Puissance absorbée totale électrique: 3,35 kW
- Raccordement électrique: 220-240 V/3,35 kW, 1L/N/PE 16 A, Branchement fixe

**Dimensions**

- Dimensions de l'appareil: 454 x 594 x 570 mm
- Dimensions d'encastrement: 450-452 x 560-568 x 550 mm
- Respecter les dimensions et remarques pour l'installation de cet appareil selon le schéma technique

**Accessoires en option**

HEZ317000 Moule à pizza, émaillée, gris  
HEZ915003 Cocotte en verre 5,4 l

Découvrez les autres accessoires en option en page 36-37.

## Série | 6 Fours à micro-ondes intégrables 38 cm



**CHF 830.-**  
CHF 767.81 TAR comprise. **CHF 6.01** / TAR non comprise. CHF 5.56



**CHF 610.-**  
CHF 564.29 TAR comprise. **CHF 6.01** / TAR non comprise. CHF 5.56

Série | 6  
BEL554MS0 Inox



Série | 6  
BFL554MS0 Inox



### Four micro-ondes avec grill

- Puissance max.: 900 W;
- 5 niveaux de puissance du micro-ondes: 90 W, 180 W, 360 W, 600 W, 900 W
- Gril avec niveaux de puissance micro-ondes 90 W, 180 W, 360 W combinable
- Four à micro-ondes et grill utilisables séparément ou conjointement
- Volume du compartiment de cuisson 25 litres
- Concept de commande facile: pour des réglages particulièrement simples

### Design

- Compartiment de cuisson: inox

### Nettoyage

- Aide au nettoyage (programme)

### Confort

- Programmes Auto Pilot 8:
- 4 programmes de décongélation et 3 programmes de cuisson en mode micro-ondes,
- 1 programme de cuisson combinée
- Écran LCD (blanc)
- Horloge électronique
- Bouton rotatif, bouton de commande de forme ronde, touche de démarrage, bouton escamotable, commande Touch Control
- Fonction mémoire (1 emplacement mémoire)
- Éclairage intérieur à LED
- Plateau tournant en verre de 31,5 cm
- Porte battante avec fenêtre, charnière à gauche
- Ouverture de porte automatique
- Bouton on/off

### Accessoires

- 1 grille, 1 plateau tournant

### Environnement et sécurité

- Interrupteur de sécurité, contacteur de porte
- Ventilateur de refroidissement

### Informations techniques

- Adapté pour les meubles hauts de 60 cm de largeur
- Puissance absorbée totale électrique: 1,45 kW
- Raccordement électrique: 220-240 V/1,45 kW, 1L/N/PE 10 A, Prêt à brancher
- Longueur du câble secteur: 130 cm

### Dimensions

- Dimensions de l'appareil: 382 x 594 x 388 mm
- Dimensions d'encastrement: 382 x 560 x 550 mm
- Respecter les dimensions et remarques pour l'installation de cet appareil selon le schéma technique

### Accessoires en option

Découvrez les autres accessoires en option en page 36-37.

### Four micro-ondes

- Puissance max.: 900 W;
- 5 niveaux de puissance du micro-ondes: 90 W, 180 W, 360 W, 600 W, 900 W
- Volume du compartiment de cuisson 25 litres
- Concept de commande facile: pour des réglages particulièrement simples

### Design

- Compartiment de cuisson: inox

### Nettoyage

- Aide au nettoyage (programme)

### Confort

- Programmes Auto Pilot 7:
- 4 programmes de décongélation et 3 programmes de cuisson en mode micro-ondes
- Écran LCD (blanc)
- Horloge électronique
- Bouton rotatif, bouton de commande de forme ronde, touche de démarrage, bouton escamotable
- Commande avec écran LED
- Fonction mémoire (1 emplacement mémoire)
- Éclairage intérieur à LED
- Plateau tournant en verre de 31,5 cm
- Porte pivotante, charnière de porte à gauche
- Ouverture de porte automatique
- Bouton on/off

### Accessoires

- 1 plateau tournant

### Environnement et sécurité

- Interrupteur de sécurité, contacteur de porte
- Ventilateur de refroidissement

### Informations techniques

- Adapté pour les meubles hauts de 60 cm de largeur
- Puissance absorbée totale électrique: 1,45 kW
- Raccordement électrique: 220-240 V/1,45 kW, 1L/N/PE 10 A, Prêt à brancher
- Longueur du câble secteur: 130 cm

### Dimensions

- Dimensions de l'appareil: 382 x 594 x 388 mm
- Dimensions d'encastrement: 380-382 x 560-568 x 550 mm
- Respecter les dimensions et remarques pour l'installation de cet appareil selon le schéma technique

### Accessoires en option

Découvrez les autres accessoires en option en page 36-37.

## Série | 4 Fours à micro-ondes intégrables 38 cm



**CHF 680.-**  
CHF 629.05 TAR comprise. **CHF 6.01** / TAR non comprise. CHF 5.56

Série | 4  
BEL523MS0 Inox

**Four micro-ondes avec grill**

- Puissance max.: 800 W;
- 5 niveaux de puissance du micro-ondes: 90 W, 180 W, 360 W, 600 W, 800 W
- Grill avec niveaux de puissance micro-ondes 180 W, 360 W combinable
- Four à micro-ondes et grill utilisables séparément ou conjointement
- Volume du compartiment de cuisson 20 litres
- Concept de commande facile: pour des réglages particulièrement simples

**Design**

- Compartiment de cuisson: inox

**Nettoyage**

- Aide au nettoyage (programme)

**Confort**

- Programmes Auto Pilot 8: 4 programmes de décongélation et 3 programmes de cuisson en mode micro-ondes, 1 programme de cuisson combinée
- Commande avec écran LED
- Horloge électronique
- Bouton rotatif, bouton de commande de forme ronde, touche de démarrage, bouton escamotable, commande Touch Control
- Fonction mémoire (1 emplacement mémoire)
- Éclairage intérieur à LED
- Plateau tournant en verre de 25,5 cm
- Porte pivotante, charnière de porte à gauche
- Ouverture de porte automatique
- Bouton on/off

**Accessoires**

- 1 grille, 1 plateau tournant

**Environnement et sécurité**

- Interrupteur de sécurité, contacteur de porte
- Ventilateur de refroidissement

**Informations techniques**

- Appareil intégrable pour un meuble haut de 60 cm de largeur, adapté pour placard haut de 60 cm de largeur
- Puissance absorbée totale électrique: 1,27 kW
- Raccordement électrique: 220-240 V/1,27 kW, 1L/N/PE 10 A, Prêt à brancher
- Longueur du câble secteur: 130 cm

**Dimensions**

- Dimensions de l'appareil: 382 x 594 x 317 mm
- Dimensions d'encastrement: 362-365 x 560-568 x 300 mm
- Respecter les dimensions et remarques pour l'installation de cet appareil selon le schéma technique

**Accessoires en option**

Découvrez les autres accessoires en option en page 36-37.



**CHF 600.-**  
CHF 555.04 TAR comprise. **CHF 6.01** / TAR non comprise. CHF 5.56

Série | 4  
BEL550MS0 Inox

**Four micro-ondes**

- Puissance max.: 900 W;
- 5 niveaux de puissance du micro-ondes: 90 W, 180 W, 360 W, 600 W, 800 W
- Grill avec niveaux de puissance micro-ondes 180 W, 360 W combinable
- Four à micro-ondes et grill utilisables séparément ou conjointement
- Volume du compartiment de cuisson 25 litres

**Design**

- Compartiment de cuisson: inox

**Nettoyage**

- Aide au nettoyage (programme)

**Confort**

- Éclairage de l'enceinte de cuisson
- Plateau tournant en verre de 31,5 cm
- Porte pivotante, charnière de porte à gauche
- Touche d'ouverture

**Accessoires**

- 1 grille, 1 plateau tournant

**Environnement et sécurité**

- Interrupteur de sécurité, contacteur de porte
- Ventilateur de refroidissement

**Informations techniques**

- Adapté pour les meubles hauts de 60 cm de largeur
- Puissance absorbée totale électrique: 1,45 kW
- Raccordement électrique: 220-240 V/1,45 kW, 1L/N/PE 10 A, Prêt à brancher
- Longueur du câble secteur: 130 cm

**Dimensions**

- Dimensions de l'appareil: 382 x 594 x 388 mm
- Dimensions d'encastrement: 380-382 x 560-568 x 550 mm
- Respecter les dimensions et remarques pour l'installation de cet appareil selon le schéma technique

**Accessoires en option**

Découvrez les autres accessoires en option en page 36-37.

## Série | 2 Fours à micro-ondes intégrables 38 cm



**CHF 340.-**  
CHF 314.52 TAR comprise. **CHF 6.01** / TAR non comprise. CHF 5.56



**CHF 410.-**  
CHF 379.28 TAR comprise. **CHF 6.01** / TAR non comprise. CHF 5.56

Série | 2  
**BFL623MB3** Noir

Série | 2  
**BEL623MS3** Inox



### Four micro-ondes

- Puissance max.: 800 W;
- 5 niveaux de puissance du micro-ondes: 90 W, 180 W, 360 W, 600 W, 800 W
- Volume du compartiment de cuisson 20 litres
- Concept de commande facile: pour des réglages particulièrement simples

### Four micro-ondes avec grill

- Puissance max.: 800 W;
- 5 niveaux de puissance du micro-ondes: 90 W, 180 W, 360 W, 600 W, 800 W
- Gril avec niveaux de puissance micro-ondes 90 W, 180 W, 360 W combinable
- Four à micro-ondes et grill utilisables séparément ou conjointement
- Volume du compartiment de cuisson 20 litres
- Concept de commande facile: pour des réglages particulièrement simples

### Design

- Compartiment de cuisson peint, gris
- Bouton rotatif, touches à effleurement, touche Démarrage

### Design

- Compartiment de cuisson peint, gris

### Nettoyage

- Aide au nettoyage (programme)

### Nettoyage

- Aide au nettoyage (programme)

### Confort

- Programmes Auto Pilot 7: 4 programmes de décongélation et 3 programmes de cuisson en mode micro-ondes
- Écran à LED (rouge)
- Éclairage intérieur à LED
- Plateau tournant en verre de 27 cm
- Horloge électronique
- Porte battante avec fenêtre, charnière à gauche
- Touche Favoris pour des réglages individuels
- Quick Start: puissance maximale du micro-ondes pendant 30 secondes
- Touche d'ouverture de la porte

### Confort

- Programmes Auto Pilot 8: 4 programmes de décongélation et 3 programmes de cuisson en mode micro-ondes, 1 programme de cuisson combinée
- Horloge électronique
- Éclairage intérieur à LED
- Plateau tournant en verre de 27 cm
- Porte pivotante, charnière de porte à gauche
- Commande avec écran LED
- Touche Favoris pour des réglages individuels
- Quick Start: puissance maximale du micro-ondes pendant 30 secondes
- Touche d'ouverture

### Accessoires

- 1 plateau tournant

### Accessoires

- 1 grille

### Environnement et sécurité

- Sécurité-enfants, interrupteur de sécurité, contacteur de porte
- Ventilateur de refroidissement

### Environnement et sécurité

- Sécurité-enfants, interrupteur de sécurité, contacteur de porte
- Ventilateur de refroidissement

### Informations techniques

- Adapté pour un meuble haut de 60 cm de largeur, adapté pour placard haut de 60 cm de largeur
- Puissance absorbée totale électrique: 1,27 kW
- Raccordement électrique: 220-240 V/1,27 kW, 1L/N/PE 10 A, Prêt à brancher
- Longueur du câble secteur: 130 cm

### Informations techniques

- Adapté pour un meuble haut de 60 cm de largeur, adapté pour placard haut de 60 cm de largeur
- Puissance absorbée totale électrique: 1,27 kW
- Raccordement électrique: 220-240 V/1,27 kW, 1L/N/PE 10 A, Prêt à brancher
- Longueur du câble secteur: 130 cm

### Dimensions

- Dimensions de l'appareil: 338 x 442 x 315 mm
- Dimensions d'encastrement: 365 x 560 x 320 mm
- Respecter les dimensions et remarques pour l'installation de cet appareil selon le schéma technique

### Dimensions

- Dimensions de l'appareil: 382 x 595 x 335 mm
- Dimensions d'encastrement: 362-365 x 560-568 x 320 mm
- Respecter les dimensions et remarques pour l'installation de cet appareil selon le schéma technique

### Accessoires en option

Découvrez les autres accessoires en option en page 36-37.

### Accessoires en option

Découvrez les autres accessoires en option en page 36-37.



## Série | 2 Micro-ondes, pose-libre

**CHF 210.-**CHF 194.26 TAR comprise. **CHF 2.50** / TAR non comprise. CHF 2.31Série | 2  
**FFL020MW0C Blanc****Four micro-ondes**

- Puissance max.: 800 W;
- 5 niveaux de puissance du micro-ondes:  
90 W, 180 W, 360 W, 600 W, 800 W
- Volume du compartiment de cuisson 20 litres
- Concept de commande facile: pour des réglages particulièrement simples

**Design**

- Compartiment de cuisson, gris
- Bouton rotatif

**Nettoyage**

- Aide au nettoyage

**Confort**

- Éclairage intérieur à LED
- Plateau tournant en verre de 27 cm
- Porte pivotante, charnière de porte à gauche
- Touche d'ouverture

**Accessoires****Environnement et sécurité**

- Interrupteur de sécurité, contacteur de porte
- Ventilateur de refroidissement

**Informations techniques**

- Longueur du câble secteur: 130 cm
- Puissance absorbée totale électrique: 1,27 kW
- Raccordement électrique: 220-240 V/3,3 kW, L/N/PE 10 A,  
Prêt à brancher
- Tension nominale: 220-230 V

**Dimensions**

- Dimensions de l'appareil: 260 x 442 x 345 mm

**Accessoires en option**

Découvre les autres accessoires en option en page 36-37.

## Série | 6 Cuisinières électriques, pose-libre



**CHF 1'840.-**  
CHF 1'702.13 TAR comprise. **CHF 10.81** / TAR non comprise. CHF 10.00



**CHF 2'020.-**  
CHF 1'868.64 TAR comprise. **CHF 10.81** / TAR non comprise. CHF 10.00

Série | 6  
HKS79R220 Blanc



Série | 6  
HKS59A220C Blanc



### Type de four et mode de cuisson

- 9 modes de cuisson:
- Air pulsé 3D, chaleur voûte/sole, gril air pulsé, mode pizza, chaleur de sole, air pulsé doux, gril grande surface Vario, cuisson basse température, décongélation
- Régulation de la température de 30°C à 300°C
- Volume du compartiment de cuisson 63 litres

### Table de cuisson

- vitrocéramique
- Avant gauche: Zone de cuisson normale 1,2 kW
- Arrière gauche: Zone de cuisson à deux circuits 2,2 kW
- Arrière droite: Zone de cuisson normale 1,8 kW
- Avant droite: Zone de cuisson à deux circuits 1,7 kW
- Indicateur de chaleur résiduelle quadruple

### Support d'accessoires / Système télescopique

- Cage de suspension
- Rail télescopique pouvant être équipé ultérieurement

### Design

- Bouton escamotable

### Nettoyage

- Technologie d'auto-nettoyage (pyrolyse)
- Porte intérieure entièrement en verre

### Confort

- Contrôle sur écran LCD, électronique
- Horloge électronique
- Programmes automatiques AutoPilot 30 programmes
- Chauffage rapide
- Porte du four avec fermeture Soft
- Vaisselle standard

### Accessoires

- 1 lèchefrite universelle, 1 grille

### Environnement et sécurité

- Porte Premium avec max. 30°C
- Sécurité-enfants, interrupteur de sécurité, système de verrouillage de la porte électronique
- Classe d'efficacité énergétique: A<sup>1</sup>
- Consommation énergétique par cycle en mode conventionnel: 0,93 kWh
- Consommation énergétique par cycle en mode chaleur ventilée: 0,77 kWh
- Nombre de compartiments de cuisson: 1 Source de chaleur: électrique

### Informations techniques

- Longueur du câble secteur: 150 cm
- Tension nominale: 220-240 V
- Puissance absorbée totale électrique: 9,7 kW
- Raccordement électrique: 220-240 V/9,7 kW, 3L/N/PE 16 A, Branchement fixe
- Dimensions de l'appareil (HxLxP): 850 x 600 x 600 mm
- Pieds réglables en hauteur

### Accessoires en option

- HEZ317000 Moule à pizza, émaillée, gris
- HEZ327000 Pierre à pain et à pizzas
- HEZ333001 Couvercle pour lèchefrite pro
- HEZ438301 Rail télescopique à trois niveaux
- HEZ915003 Cocotte en verre 5,4 l

### Type de four et mode de cuisson

- 7 modes de cuisson:
- Air pulsé 3D, chaleur voûte/sole, gril air pulsé, mode pizza, chaleur de sole, air pulsé doux, gril grande surface Vario
- Régulation de la température de 50°C à 275°C
- Volume du compartiment de cuisson 66 litres

### Table de cuisson

- vitrocéramique
- Avant gauche: Zone de cuisson normale 1,8 kW
- Arrière gauche: Zone de cuisson pour faitout 2,4 kW
- Arrière droite: Zone de cuisson normale 1,2 kW
- Avant droite: Zone de cuisson à deux circuits 2,2 kW
- Indicateur de chaleur résiduelle quadruple

### Support d'accessoires / Système télescopique

- Cage de suspension
- Rail télescopique pouvant être équipé ultérieurement

### Design

- Bouton escamotable

### Nettoyage

- Système de nettoyage (EcoClean) paroi arrière
- Porte intérieure entièrement en verre

### Confort

- Commande avec écran LED, mécanique
- Horloge électronique
- Programmes automatiques AutoPilot 10 programmes
- Chauffage rapide
- Porte du four avec fermeture Soft
- Éclairage intérieur halogène
- Vaisselle standard

### Accessoires

- 1 plaque à pâtisserie émaillée, 1 lèchefrite universelle, 1 grille

### Environnement et sécurité

- Sécurité-enfants
- Classe d'efficacité énergétique: A<sup>1</sup>
- Consommation énergétique par cycle en mode conventionnel: 0,98 kWh
- Consommation énergétique par cycle en mode chaleur ventilée: 0,79 kWh
- Nombre de compartiments de cuisson: 1 Source de chaleur: électrique

### Informations techniques

- Longueur du câble secteur: 150 cm
- Tension nominale: 400 V
- Puissance absorbée totale électrique: 10,8 kW
- Raccordement électrique: 400 V/10,8 kW, 3L/N/PE 16 A, Branchement fixe
- Dimensions de l'appareil (HxLxP): 850 x 600 x 600 mm
- Pieds réglables en hauteur

### Accessoires en option

- HEZ317000 Moule à pizza, émaillée, gris
- HEZ327000 Pierre à pain et à pizzas
- HEZ333001 Couvercle pour lèchefrite pro
- HEZ438301 Rail télescopique à trois niveaux
- HEZ915003 Cocotte en verre 5,4 l

<sup>1</sup> Sur une échelle de classe d'efficacité énergétique allant de A+++ jusqu'à D (selon UE n°65/2014).

Les prix indiqués s'entendent en francs suisses TVA comprise./hors TVA. Tous les prix s'entendent hors taxe anticipée de recyclage (TAR). Les prix indiqués sont des recommandations tarifaires non contractuelles; nos revendeurs sont libres de les modifier.

## Série | 2 Cuisinière électrique, pose-libre



**CHF 1'260.-**  
CHF 1'165.59 TAR comprise. **CHF 10.81** / TAR non comprise. CHF 10.00

Série | 2  
HKL050020C Blanc  
HKL050020 Blanc

A

**Type de four et mode de cuisson**

- 5 modes de cuisson: chaleur voûte/sole, chaleur de sole, chaleur voûte/sole Eco, gril grande surface Vario, gril petite surface Vario
- Régulation de la température de 50°C à 275°C
- Volume du compartiment de cuisson 71 litres

**Table de cuisson**

- vitrocéramique
- Avant gauche: Zone de cuisson normale 1,2 kW
- Arrière gauche: Zone de cuisson normale 1,8 kW
- Arrière droite: Zone de cuisson normale 1,2 kW
- Avant droite: Zone de cuisson normale 2,2 kW
- Indicateur de chaleur résiduelle quadruple

**Support d'accessoires / Système télescopique**

- Cage de suspension
- Rail télescopique pouvant être équipé ultérieurement

**Design**

- Bouton escamotable

**Nettoyage**

- Porte intérieure entièrement en verre

**Confort**

- Éclairage intérieur halogène
- Vaisselle standard

**Accessoires**

- 1 lèchefrite universelle, 1 grille

**Environnement et sécurité**

- Classe d'efficacité énergétique: A<sup>1</sup>
- Consommation énergétique par cycle en mode conventionnel: 0,81 kWh

**Informations techniques**

- Longueur du câble secteur: 150 cm
- Tension nominale: 400 / 230 V
- Puissance absorbée totale électrique: 9,2 kW
- Raccordement électrique: 400 /230 V/9,2 kW, 3L/N/PE 16 A, Branchement fixe
- Dimensions de l'appareil (HxLxP): 850 x 600 x 600 mm
- Pieds réglables en hauteur

**Accessoires en option**

- HEZ317000 Moule à pizza, émaillée, gris
- HEZ327000 Pierre à pain et à pizzas
- HEZ333001 Couvre-cle pour lèchefrite pro
- HEZ438301 Rail télescopique à trois niveaux
- HEZ915003 Cocotte en verre 5,4 l

## Série | 4 Cuisinière électrique à gaz, pose-libre



**CHF 1'330.-**  
CHF 1'230.34 TAR comprise. **CHF 10.81** / TAR non comprise. CHF 10.00

Série | 4  
HXN390D20 Blanc

A

**Type de four et mode de cuisson**

- 7 modes de cuisson: Air pulsé 3D Plus, chaleur voûte/sole, gril air pulsé, mode pizza, chaleur de sole, air pulsé doux, gril grande surface Vario
- Régulation de la température de 50°C à 275°C
- Volume du compartiment de cuisson 66 litres

**Table de cuisson**

- Table de cuisson avec 2 brûleurs normaux, 1 brûleur éco, 1 brûleur puissant
- Avant gauche: brûleur puissant 3 kW
- Arrière gauche: brûleur normal 1,75 kW
- Arrière droite: brûleur normal 1,75 kW
- Avant droite: brûleur éco 1 kW
- Plaque de recouvrement en verre
- 1 allumage manuel
- Protection à l'allumage
- Support casserole en acier

**Support d'accessoires / Système télescopique**

- Cage de suspension
- Rail télescopique pouvant être équipé ultérieurement

**Design**

- Bouton escamotable

**Nettoyage**

- Porte intérieure entièrement en verre

**Confort**

- Commande avec écran LED, mécanique
- Horloge électronique
- Chauffage rapide
- Éclairage intérieur halogène
- Vaisselle standard

**Accessoires**

- 1 plaque à pâtisserie émaillée, 1 lèchefrite universelle, 1 grille

**Environnement et sécurité**

- Sécurité-enfants
- Classe d'efficacité énergétique: A<sup>1</sup>
- Consommation énergétique par cycle en mode conventionnel: 0,98 kWh
- Consommation énergétique par cycle en mode chaleur ventilée: 0,79 kWh
- Nombre de compartiments de cuisson: 1 Source de chaleur: électrique

**Informations techniques**

- Longueur du câble secteur: 140 cm
- Tension nominale: 220 / 240 V
- Puissance absorbée totale électrique: 3,3 kW
- Raccordement électrique: 220-240 V/3,3 kW, 1L/N/PE 16 A, Branchement fixe
- Puissance absorbée totale du gaz: 7,5 kW
- Préréglé sur gaz naturel (20 mbar)
- Gicleurs pour gaz naturel (25 mbar) fournis, gicleurs pour gaz liquide fournis (28-30/37 mbar)
- Dimensions de l'appareil (HxLxP): 850 x 600 x 600 mm
- Pieds réglables en hauteur

**Accessoires en option**

- HEZ317000 Moule à pizza, émaillée, gris
- HEZ327000 Pierre à pain et à pizzas
- HEZ333001 Couvre-cle pour lèchefrite pro
- HEZ438301 Rail télescopique à trois niveaux
- HEZ915003 Cocotte en verre 5,4 l

<sup>1</sup> Sur une échelle de classe d'efficacité énergétique allant de A+++ jusqu'à D (selon UE n°65/2014).

Les prix indiqués s'entendent en francs suisses TVA comprise./hors TVA. Tous les prix s'entendent hors taxe anticipée de recyclage (TAR). Les prix indiqués sont des recommandations tarifaires non contractuelles; nos revendeurs sont libres de les modifier.

## Accessoires en option pour fours et cuisinières

### Lèchefrites universelles étroites pour des saveurs différentes.

En règle générale, les plats sont préparés plus fréquemment dans différentes variantes, par exemple une pizza avec et sans jambon cuit ou un gâteau avec et sans raisins. Les lèchefrites étroites sont la solution idéale pour préparer deux versions

du même plat. Ainsi, il est possible de préparer par exemple des quartiers de pommes de terre sur une plaque, pendant que l'autre plaque contient des tomates à cuire sans que le jus des tomates ne s'écoule dans les pommes de terre.



HEZ530000  
Préparation séparée de différents types de légumes.



Les plaques à pâtisserie peuvent être placées l'une derrière l'autre ou insérées à différents niveaux.



Les demi-plaques à pâtisserie s'intègrent dans tous les réfrigérateurs Bosch.



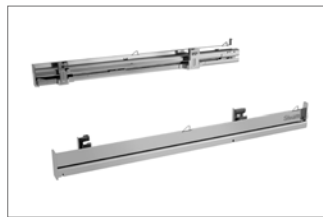
Lavage possible dans un lave-vaisselle Bosch.



HEZ531010

### Lèchefrite et plaque à pâtisserie avec revêtement anti-adhérent en céramique.

Grâce au revêtement céramique spécial de la lèchefrite universelle et de la plaque à pâtisserie, la surface est facile à nettoyer. Il n'est plus nécessaire d'utiliser du papier cuisson ou de graisser la plaque. C'est encore plus facile de cuire, de rôtir et de nettoyer.

Accessoires en option pour fours, cuisinières et appareils compacts<sup>1</sup>

**HEZ638D00**  
Mono rail télescopique à sortie totale,  
quel que soit le niveau, compatible  
avec le mode vapeur<sup>2</sup>  
**CHF 150.-** CHF 138.76



**HEZ327000**  
Pierre à pain et à pizzas  
**CHF 186.-** CHF 172.06



**HEZ32WA00**  
Thermomètre à viande sans fil  
**CHF 120.-** CHF 111.01  
Disponible à partir de 05. 2024<sup>3</sup>



**HEZ66D52**  
Panier vapeur perforé/non perforé,  
taille M<sup>2</sup>  
**CHF 74.-** CHF 68.46



**HEZ636000**  
Lèche-frite en verre  
**CHF 90.-** CHF 83.26



**HEZ530000**  
2 lèche-frites universelles, format  
étroit  
**CHF 74.-** CHF 68.46



**HEZ633070**  
Lèche-frite pro, émaillée, anthracite  
**CHF 88.-** CHF 81.41



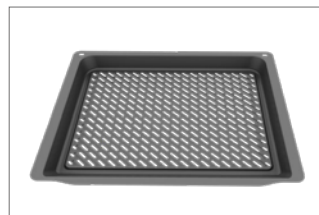
**HEZ633001**  
Couvercle pour lèche-frite pro,  
émaillée, anthracite  
**CHF 88.-** CHF 81.41



**HEZ532010**  
Lèche-frite universelle, céramique, à  
revêtement anti-adhésif<sup>2</sup>  
**CHF 77.-** CHF 71.23



**HEZ531010**  
Plaque à pâtisserie, céramique à  
revêtement anti-adhésif<sup>2</sup>  
**CHF 74.-** CHF 68.46



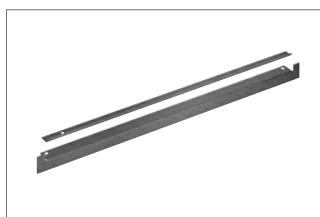
**HEZ629070**  
Plaque Air Fry & Grill, émaillée,  
anthracite  
**CHF 89.-** CHF 82.33



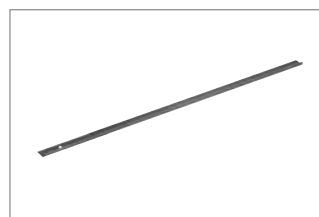
**HEZ915003**  
Cocotte en verre 5,4 l  
**CHF 69.-** CHF 63.83



**HEZ632070**  
Lèche-frite universelle, émaillée,  
anthracite, compatible pyrolyse<sup>2</sup>  
**CHF 61.-** CHF 56.43



**HEZ660060**  
Parement sol avec baguette de  
recouvrement  
**CHF 47.-** CHF 43.48



**HEZ660050**  
Baguette de recouvrement pour  
socle  
**CHF 30.-** CHF 27.75

<sup>1</sup> Cette représentation n'a qu'une valeur indicative. Il est possible de trouver les accessoires spécifiques au produit directement sous le modèle concerné. <sup>2</sup> Illustration similaire.

<sup>3</sup> Dates de disponibilité et données technique provisoires. La capacité de livraison à cette date ne peut être garantie.

Les prix indiqués s'entendent en francs suisses TVA comprise./hors TVA. Tous les prix s'entendent hors taxe anticipée de recyclage (TAR). Les prix indiqués sont des recommandations tarifaires non contractuelles; nos revendeurs sont libres de les modifier.

La perfection n'a encore jamais été aussi simple à atteindre.

# Tables de cuisson autonomes.

La table de cuisson est l'âme de la cuisine. Pour que tout se passe comme prévu, il est important de bien la choisir. Nous mettons à ta disposition quelques outils pratiques qui vont considérablement te faciliter la tâche pendant que tu cuisines.



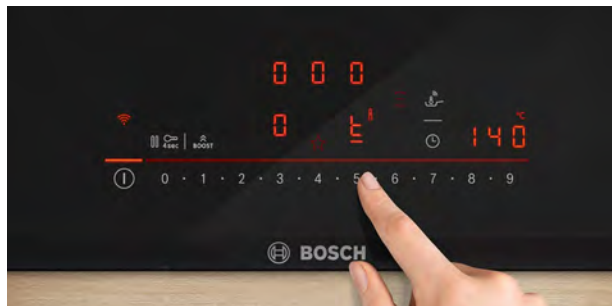


# Les points forts des tables de cuisson.



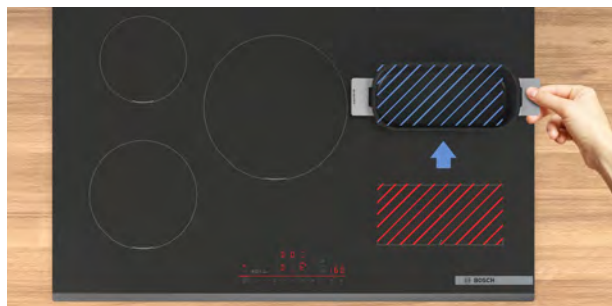
## fryingSensor PerfectFry Plus.

Lors du rôtissage, la température est décisive. Si la température est trop élevée, même le meilleur steak cuit trop vite ou brûlé. Avec le fryingSensor PerfectFry Plus, ces difficultés appartiennent au passé. Il suffit de régler la température souhaitée pour la poêle et le fryingSensor règle de manière autonome les niveaux de puissance afin de ne rien faire brûler. Cela fonctionne également pour de nombreux autres plats: tu peux choisir parmi onze températures prédéfinies dans la plage de 70 à 220°C et obtenir ainsi à chaque fois des résultats parfaits.



## Commande Direct Select

Il t'arrive de perdre le fil des réglages de la table de cuisson? Grâce au panneau de commande intuitif et à la ligne lumineuse d'assistance, Direct Select te permet de sélectionner les zones de cuisson et de régler directement, rapidement et facilement le niveau de puissance souhaité.



## Zones Easy Flex.

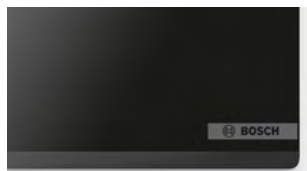
L'adaptation des zones de cuisson est désormais très simple, même lorsque tu déplaces les ustensiles. Ta table de cuisson reconnaît la position et la taille de tes ustensiles et adapte automatiquement la taille de la zone de cuisson en conséquence. Et dès que tu places tes casseroles ou tes poêles à un autre emplacement de la table de cuisson, les réglages de la zone de cuisson sont automatiquement transférés de la position précédente à la nouvelle position, en une seule brève confirmation.

Remarque: s'applique uniquement aux Flex Zones de FlexInduction.



## Touche Favourites.

Désormais, les routines quotidiennes telles que la cuisson d'œufs parfaits en 5 minutes 45 sont encore plus faciles. Avec la touche Favourites, tu peux enregistrer ta combinaison idéale de réglages, comme le niveau de puissance et la minuterie. Ou bien tu peux ajouter l'éclairage de ta hotte. Il suffit de connecter ta table de cuisson à ton compte Home Connect pour commencer la journée en beauté. Utilise l'application Home Connect pour que ta table de cuisson puisse contrôler la hotte ou pour enregistrer des combinaisons de réglages.



## Affleurant.

Encastrement à fleur du plan de travail entre la table de cuisson et le plan de travail.



## Sans cadre.

Installation élégante et légèrement surélevée.



## Cadre inox.

Le verre s'affiche sur tous les côtés du cadre.



## Profil Biseauté.

Verre finement biseauté sur la face avant et baguettes décoratives métalliques sur les côtés.



## Facette en U.

Verre biseauté, trois faces sur l'avant, à gauche et à droite.



## Facette avant.

Verre finement poli en façade.



## Caractéristiques d'équipement des tables de cuisson de A à Z.



### Fonction Assistant.

Le Bosch Assist sait précisément quelle est la température idéale pour chaque plat et fournit des recommandations pratiques: il suffit simplement de sélectionner la catégorie de plat correspondante avec l'écran tactile TFT haute résolution, puis de choisir le plat souhaité. La table de cuisson suggère automatiquement les réglages adaptés à ton plat et donne des recommandations pratiques.



### Combi Zone.

Si tu as besoin de plus de place pour tes ustensiles allongés, d'une simple pression sur un bouton, la Combi Zone permet de combiner deux zones de cuisson individuelles en une seule grande zone de cuisson (38 x 21 cm) avec un niveau de puissance commun.

### Chronomètre.

Si tu veux savoir par exemple, combien de temps tes spaghettis doivent cuire et que tu veux attendre le moment où ils sont al dente, le chronomètre indique exactement depuis combien de temps ils cuisent.



### Commande Direct Select Premium.

Direct Select Premium offre un confort d'utilisation maximal avec une longueur de 30 cm. Ainsi, le choix du niveau de cuisson souhaité et des fonctions complémentaires devient intuitivement simple. En effet, la commande n'affiche que les fonctions dont tu as réellement besoin à ce moment-là.



### Affichage de la consommation d'énergie.

Cuisiner efficacement devient facile. Sur l'écran clair, tu peux lire la consommation d'énergie du processus de cuisson que tu viens de terminer. Tu pourras ainsi le réguler de manière encore plus consciente la prochaine fois. L'utilisation d'un couvercle de casserole, par exemple, réduit ta consommation jusqu'à 20%. Cela réduit tes coûts et préserve l'environnement.



### FlexZone étendue.

Tu peux utiliser ta table de cuisson comme un foyer à induction traditionnel composé, par exemple, de quatre zones de cuisson séparées ou les fusionner en deux grandes zones de cuisson continues FlexInduction en appuyant sur un bouton. Tu gagnes ainsi plus de place, sur laquelle tu peux positionner correctement tes ustensiles, quelles que soient leur forme et leur taille. Grâce aux nouvelles zones FlexInduction extensibles, les poêles et casseroles plutôt larges d'un diamètre de 30 cm ou encore les faitouts et autres batteries de cuisine de 40 cm de long peuvent également être positionnés de manière flexible.



### FlexInduction.

Qu'il s'agisse d'une ou de plusieurs casseroles, placées l'une derrière l'autre ou côte à côte avec FlexInduction, tu peux faire ce que tu veux. Tu peux utiliser ta table de cuisson comme un foyer à induction traditionnel composé, par exemple, de quatre zones de cuisson séparées ou les fusionner en deux grandes zones de cuisson continues en appuyant sur un bouton. Tu obtiens ainsi une zone de cuisson complète de 40 x 24 cm et tu gagnes de la place supplémentaire pour les grands ustensiles de cuisine, comme un faitout par exemple.



### Induction.

Les tables de cuisson à induction produisent de la chaleur uniquement là où elle est vraiment utile, à savoir directement sous la casserole. Par rapport à une table de cuisson conventionnelle, cela apporte plus de sécurité, car le risque de brûlure est beaucoup plus faible. Et cela facilite aussi le nettoyage - plus de brûlure sur la vitrocéramique. La détection automatique des casseroles s'arrête dès qu'il n'y a plus de casserole. L'économie d'énergie est convaincante, puisqu'une table de cuisson à induction peut faire bouillir deux litres d'eau deux fois plus vite qu'une table de cuisson conventionnelle. Des temps de cuisson plus courts permettent d'économiser beaucoup d'énergie à chaque fois.

### Sécurité-enfants.

En activant la sécurité enfants, les éléments électroniques sont protégés des petites mains des enfants et des manipulations involontaires.



### Commande centralisée Table/Hotte.

Si la table de cuisson et la hotte aspirante sont équipées de Home Connect, les deux appareils peuvent agir ensemble. Dès que la table de cuisson est activée, la hotte s'allume également. Ainsi, la vapeur est aspirée dès le début de la cuisson. Lorsque tu as fini de cuisiner, la hotte s'arrête automatiquement quelques instants plus tard. Du bout des doigts, on active la commande manuelle de la plaque de cuisson et on règle ainsi les niveaux de puissance de la hotte.



### Combi Zone Move Mode.

En faisant glisser l'ustensile vers l'avant et vers l'arrière, cela commande le réglage de la plage de puissance: il est par exemple possible de saisir à vif sur la partie avant au niveau 9. Il suffit ensuite de le déplacer sur la zone de cuisson arrière pour maintenir l'aliment au chaud au niveau 1,5.



### FlexInduction Move Mode.

Avec Move Mode, la cuisine rime avec confort et intuitivité. Auparavant, lorsque tu venais de porter la soupe à ébullition au niveau 9, que tu l'avais laissée cuire au niveau 5 et que tu souhaitais maintenant la laisser mijoter au niveau 1.5 seulement, tu devais adapter toi-même le niveau de puissance sur les tables de cuisson traditionnelles. Sur les zones FlexInduction dotées de Move Mode, la table de cuisson s'en est déjà chargée pour toi. En effet, une fois le Move Mode activé, la Flex Zone se divise en trois zones différentes avec des niveaux de cuisson prédéfinis de 1.5, 5 et 9.



### Sonde de cuisson PerfectCook.

Pour obtenir un résultat de cuisson parfait, la température idéale est déterminante. Quelques degrés en trop et le risotto brûle ou bien le lait déborde. La sonde PerfectCook contrôle la température de la casserole pendant la cuisson et la régule automatiquement - c'en est fini des aliments trop cuits, brûlés et des débordements.



### Sonde fryingSensor PerfectFry.

Lors du rôtissage, la température idéale est décisive. Si elle est trop élevée, même le meilleur steak cuit trop vite voit brûler. Mais faire rôtir de la viande comme on le souhaite est désormais très simple. Car la sonde PerfectFry contrôle en permanence la température de la poêle durant le rôtissage et l'ajuste avec une grande précision si nécessaire.



### Indicateur de chaleur résiduelle.

Grâce à l'indicateur de la chaleur résiduelle, tu peux reconnaître d'un coup d'œil les zones de cuisson encore chaudes. La chaleur résiduelle peut être exploitée au maximum et le risque de se brûler les doigts diminue. Pour l'indicateur de chaleur résiduelle simple, l'affichage s'effectue via un témoin lumineux par zone de cuisson, pour l'indicateur de chaleur résiduelle à deux niveaux, il s'effectue via un «H» majuscule ou «h» minuscule, selon la température.



### Écran tactile TFT.

Nous avons conçu notre écran tactile TFT de manière à ce que tu puisses toujours t'orienter très facilement dans le menu et que tu gardes toujours une vue d'ensemble pour sélectionner et activer facilement des fonctions supplémentaires, par exemple. Le texte est clair et facile à lire et les illustrations intégrées aident à s'orienter rapidement, même lorsque tu mènes une vie trépidante.



### Touch Select.

fonctionnement sur une simple pression du doigt. La nouvelle commande te permet d'utiliser simplement la zone de cuisson voulue. Il ne te reste ensuite plus qu'à régler le niveau de puissance requis.

### Touche Protection Nettoyage.

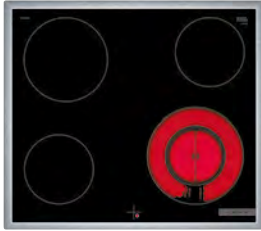
Tu gardes totalement le contrôle, même pendant le nettoyage. Avec cette fonction tu verrouilles les touches sensibles pendant 20 secondes, ce qui évite de modifier accidentellement le réglage de cuisson. Tu peux ainsi nettoyer la surface en toute sérénité, sans avoir à refaire les réglages.

## Tables de cuisson conventionnelles, commandées par une cuisinière, à combiner avec les cuisinières intégrables à la page 25



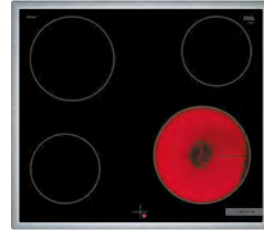
CHF 920.-

CHF 851.06 TAR comprise. CHF 2.50 / TAR non comprise. CHF 2.31



CHF 870.-

CHF 804.81 TAR comprise. CHF 2.50 / TAR non comprise. CHF 2.31



CHF 710.-

CHF 656.80 TAR comprise. CHF 2.50 / TAR non comprise. CHF 2.31

Série | 4  
NKN645CA2CSérie | 4  
NKF645GA2CSérie | 4  
NKE645GA2C**Design**

- Vitrocéramique sans décor
- Cadre périphérique

**Équipement**

- Commande des tables de cuisson via les boutons situés sur la cuisinière
- Polybox: il est possible de consulter les niveaux de puissance sur l'affichage de la table de cuisson

**Puissance et dimensions**

- 4 zones de cuisson haute vitesse, dont 1 zone de cuisson pour faitout
- 1 zone de cuisson à deux circuits
- 17 niveaux de puissance
- Zones de cuisson:
  - Avant à gauche: 180 mm, 2 kW
  - Arrière à gauche: 170 mm, 265 mm, 1,7 kW
  - Arrière à droite: 145 mm, 1,2 kW
  - Avant à droite: 145 mm, 210 mm, 1 kW

**Environnement et sécurité**

- Indicateur de chaleur résiduelle à 2 niveaux: indique quelles zones de cuisson sont encore chaudes

**Informations techniques**

- Puissance absorbée totale: 7,5 kW
- Épaisseur du plan de travail min.: 16 mm

**Dimensions (HxLxP)**

- Dimensions de l'appareil: 43 x 583 x 513 mm
- Dimensions d'encastrement: 43 x 560 x 490-500 mm
- Respecter les dimensions et remarques pour l'installation de cet appareil selon le schéma technique

**Accessoires en option**

HEZ390090 Set pour wok composé de 3 pièces Ø 36cm

Découvrez les autres accessoires en option en page 61-62.

**Composants adaptés à la cuisinière intégrable:**HET557BS1C  
HET557BB1C**Design**

- Vitrocéramique sans décor
- Cadre périphérique

**Équipement**

- Commande des tables de cuisson via les boutons situés sur la cuisinière

**Puissance et dimensions**

- 4 zones de cuisson haute vitesse
- Zones de cuisson:
  - Avant à gauche: 145 mm, 1,2 kW
  - Arrière à gauche: 180 mm, 2 kW
  - Arrière à droite: 145 mm, 1,2 kW
  - Avant à droite: 120 mm, 210 mm, 0,9 kW

**Environnement et sécurité**

- Indicateur de chaleur résiduelle à 4 niveaux: indique quelles zones de cuisson sont encore chaudes

**Informations techniques**

- Puissance absorbée totale: 6,6 kW
- Épaisseur du plan de travail min.: 16 mm

**Dimensions (HxLxP)**

- Dimensions de l'appareil: 43 x 583 x 513 mm
- Dimensions d'encastrement: 43 x 560 x 490-500 mm
- Respecter les dimensions et remarques pour l'installation de cet appareil selon le schéma technique

**Accessoires en option**

HEZ9FE280 Poêle, 19 cm, fonte

Découvrez les autres accessoires en option en page 61-62.

**Composants adaptés à la cuisinière intégrable:**HEA510BR0C  
HEA510BA0C  
HEA510BV0C**Design**

- Vitrocéramique sans décor
- Cadre périphérique

**Équipement**

- Commande des tables de cuisson via les boutons situés sur la cuisinière

**Puissance et dimensions**

- 4 zones de cuisson haute vitesse
- Zones de cuisson:
  - Avant à gauche: 145 mm, 1,2 kW
  - Arrière à gauche: 180 mm, 2 kW
  - Arrière à droite: 145 mm, 1,2 kW
  - Avant à droite: 210 mm, 2,2 kW

**Environnement et sécurité**

- Indicateur de chaleur résiduelle à 4 niveaux: indique quelles zones de cuisson sont encore chaudes

**Informations techniques**

- Puissance absorbée totale: 6,6 kW
- Épaisseur du plan de travail min.: 16 mm

**Dimensions (HxLxP)**

- Dimensions de l'appareil: 43 x 583 x 513 mm
- Dimensions d'encastrement: 43 x 560 x 490-500 mm
- Respecter les dimensions et remarques pour l'installation de cet appareil selon le schéma technique

**Accessoires en option**

HEZ390090 Set pour wok composé de 3 pièces Ø 36cm

Découvrez les autres accessoires en option en page 61-62.

**Composants adaptés à la cuisinière intégrable:**HEA510BR0C  
HEA510BA0C  
HEA510BV0C

## Tables de cuisson à induction avec FlexInduction 90 cm et 80 cm



**CHF 3'060.-**  
CHF 2'830.71 TAR comprise. **CHF 6.01** / TAR non comprise. CHF 5.56

Série | 8  
**PXV975DV1E**  
Profil biseauté / affleurant

**Design**

- Profil biseauté / affleurant

**Équipement**

- Commande Direct Select Premium  
- **Fonction Home Connect (Wi-Fi)**  
- Commande centralisée Table/hotte (avec une hotte aspirante adaptée)  
- **Sonde fryingSensor PerfectFry avec 5 niveaux de température**  
- Re Start, Quick Start, Move Mode (3 niveaux)  
- Minuterie avec fonction d'arrêt par zone de cuisson  
- Minuterie courte durée, chronomètre

**Rapidité**

- Fonction Power Boost pour toutes les zones de cuisson  
- Pan Boost: Fonction Power Boost pour les poêles

**Puissance et dimensions**

- 5 zones de cuisson à induction avec détection des casseroles  
- **2 zones FlexInduction**  
- 17 niveaux de puissance  
- Zones de cuisson:  
1 x Ø 400 mm x 230 mm, 3,3 kW (niveau de puissance max. 3,7 kW) ou  
2 x Ø 230 mm, 2,2 kW (niveau de puissance max. 3,7 kW)  
1 x Ø 210 mm, 2,2 kW (niveau de puissance max. 3,7 kW)  
1 x Ø 400 mm x 230 mm, 3,3 kW (niveau de puissance max. 3,7 kW) ou  
2 x Ø 230 mm, 2,2 kW (niveau de puissance max. 3,7 kW)

**Environnement et sécurité**

- Affichage de la consommation d'énergie  
- Indicateur de chaleur résiduelle à 2 niveaux pour chaque zone de cuisson  
- Détection des casseroles, fonction Power Management, Interrupteur de sécurité automatique, Sécurité-enfants, Fonction Protection Nettoyage

**Dimensions Profil biseauté (H x L x P)**

- Puissance raccordée: 11,1 W  
- Raccordement électrique: 400 V/11,1 kW, 3L/N/PE 16 A, Branchement fixe  
- Câble de raccordement (1,1 m)  
- Câble de raccordement joint dans l'emballage  
- Épaisseur du plan de travail min.: 16 mm  
- Dimensions de l'appareil: 51 x 916 x 527 mm  
- Dimensions d'encastrement: 51 x 880 x 490-500 mm

**Dimension Version affleurante (H x L x P)**

- Puissance raccordée: 11,1 W  
- Raccordement électrique: 400 V/11,1 kW, 3L/N/PE 16 A, Branchement fixe  
- Câble de raccordement (1,1 m)  
- Câble de raccordement joint dans l'emballage  
- Épaisseur du plan de travail min.: 16 mm  
- Pour installation dans les plans de travail en pierre, granite ou matière synthétique. Les autres matériaux de plan de travail nécessitent un test d'aptitude auprès du fabricant du plan de travail.  
- Épaisseur du plan de travail min.: 16 mm  
- Dimensions de l'appareil: 56 x 892 x 512 mm  
- Dimensions d'encastrement: 56 x 896 x 516 mm

**Accessoires en option**

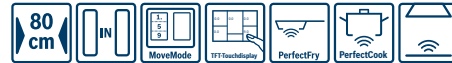
HEZ9TY010 Teppan Yaki  
HEZ390522 Plaque à griller  
HEZ9FF040 Set de poêles, 4 pièces  
HEZ9FF030 Set de poêles, 3 pièces  
HEZ9FF010 Poêle Flex, grand format

Découvrez les autres accessoires en option en page 61-62.



**CHF 3'400.-**  
CHF 3'145.24 TAR comprise. **CHF 6.01** / TAR non comprise. CHF 5.56

Série | 8  
**PXY875KW1E**  
Profil biseauté / affleurant

**Design**

- Profil biseauté / affleurant

**Équipement**

- **Écran TFT FullTouch**  
- **Fonction Home Connect (Wi-Fi)**  
- **PerfectCook compatible avec la sonde de cuisson (sonde disponible dans la rubrique Accessoires en option)**  
- **Sonde fryingSensor PerfectFry avec 5 niveaux de température**  
- Re Start, Move Mode (3 niveaux)  
- Minuterie avec fonction d'arrêt par zone de cuisson  
- Minuterie courte durée

**Rapidité**

- Fonction Power Boost pour toutes les zones de cuisson  
- Pan Boost: Fonction Power Boost pour les poêles

**Puissance et dimensions**

- 4 zones de cuisson à induction avec détection des casseroles  
- **2 zones FlexInduction**  
- **Zone FlexInduction étendues**  
- 17 niveaux de puissance  
- Zones de cuisson:  
1 x Ø 400 mm x 230 mm, 3,3 kW (niveau de puissance max. 3,7 kW) ou  
2 x Ø 200 mm, 2,2 kW (niveau de puissance max. 3,7 kW)  
1 x Ø 400 mm x 230 mm, 3,3 kW (niveau de puissance max. 3,7 kW) ou  
2 x Ø 200 mm, 2,2 kW (niveau de puissance max. 3,7 kW)

**Environnement et sécurité**

- Affichage de la consommation d'énergie  
- Indicateur de chaleur résiduelle à 2 niveaux pour chaque zone de cuisson  
- Détection des casseroles, fonction Power Management, Interrupteur de sécurité, Sécurité-enfants, Fonction Protection Nettoyage, Interrupteur principal

**Dimensions Profil biseauté (H x L x P)**

- Puissance raccordée: 7,4 W  
- Raccordement électrique: 400 V/7,4 kW, 2L/N/PE 16 A, Branchement fixe  
- Câble de raccordement (1,1 m)  
- Câble de raccordement joint dans l'emballage  
- Épaisseur du plan de travail min.: 16 mm  
- Dimensions de l'appareil: 51 x 816 x 527 mm  
- Dimensions d'encastrement: 51 x 750-780 x 490-500 mm

**Dimension Version affleurante (H x L x P)**

- Puissance raccordée: 7,4 W  
- Raccordement électrique: 400 V/7,4 kW, 2L/N/PE 16 A, Branchement fixe  
- Cordon d'alimentation (1,1 m)  
- Câble de raccordement joint dans l'emballage  
- Épaisseur du plan de travail min.: 16 mm  
- Pour intégration dans des plans de travail en pierre ou en granit  
- Incorporation dans d'autres plans de travail uniquement en liaison avec un cadre d'encastrement comme Accessoires en option.  
- Dimensions de l'appareil: 56 x 792 x 512 mm  
- Dimensions d'encastrement: 56 x 780-796 x 500-516 mm

**Accessoires en option**

HEZ390011 Teppan Yaki  
HEZ390522 Plaque à griller  
HEZ9FF040 Set de poêles, 4 pièces  
HEZ9FF030 Set de poêles, 3 pièces  
HEZ9FF010 Poêle Flex, grand format

Découvrez les autres accessoires en option en page 61-62.

## Tables de cuisson à induction avec FlexInduction 80 cm



**CHF 2'840.-**  
CHF 2'627.20 TAR comprise. **CHF 6.01** / TAR non comprise. CHF 5.56

**CHF 2'760.-**  
CHF 2'553.19 TAR comprise. **CHF 6.01** / TAR non comprise. CHF 5.56

Série | 8  
**PXY875DW4E**  
Profil biseauté / affleurant

Série | 8  
**PXY801DW4E**

Série | 8  
**PXY875DC1E**  
Profil biseauté



**Design**  
- Profil biseauté / affleurant

**Design**  
- Profil biseauté

**Équipement**  
- Commande Direct Select Premium  
- **Fonction Home Connect (Wi-Fi)**  
- Commande centralisée Table/hotte (avec une hotte aspirante adaptée)  
- **PerfectCook compatible avec la sonde de cuisson (sonde disponible dans la rubrique Accessoires en option)**  
- **Sonde fryingSensor PerfectFry avec 5 niveaux de température**  
- Re Start, Quick Start, Move Mode (3 niveaux)  
- Minuterie avec fonction d'arrêt par zone de cuisson  
- Minuterie courte durée, chronomètre

**Équipement**  
- Commande Direct Select Premium  
- **Fonction Home Connect (Wi-Fi)**  
- Commande centralisée Table/hotte (avec une hotte aspirante adaptée)  
- **Sonde fryingSensor PerfectFry avec 5 niveaux de température**  
- Re Start, Quick Start, Move Mode (3 niveaux)  
- Minuterie avec fonction d'arrêt par zone de cuisson  
- Minuterie courte durée, chronomètre

**Rapidité**  
- Fonction Power Boost pour toutes les zones de cuisson  
- Pan Boost: Fonction Power Boost pour les poêles

**Rapidité**  
- Fonction Power Boost pour toutes les zones de cuisson  
- Pan Boost: Fonction Power Boost pour les poêles

**Puissance et dimensions**  
- 4 zones de cuisson à induction avec détection des casseroles  
- **2 zones FlexInduction étendues**  
- 17 niveaux de puissance  
- Zones de cuisson:  
Avant gauche: 230 mm, 200 mm, 2,2 kW (puissance max 3,7 kW)  
Arrière gauche: 230 mm, 200 mm, 2,2 kW (puissance max 3,7 kW)  
Arrière droite: 230 mm, 200 mm, 2,2 kW (puissance max 3,7 kW)  
Avant droite: 230 mm, 200 mm, 2,2 kW (puissance max 3,7 kW)

**Puissance et dimensions**  
- 4 zones de cuisson à induction avec détection des casseroles  
- **2 zones FlexInduction étendues**  
- 17 niveaux de puissance  
- Zones de cuisson:  
Avant gauche: 230 mm, 200 mm, 2,2 kW (puissance max 3,7 kW)  
Arrière gauche: 230 mm, 200 mm, 2,2 kW (puissance max 3,7 kW)  
Arrière: 210 mm, 260 mm, 320 mm, 2,2 kW (puissance max 3,7 kW)  
Arrière droite: 230 mm, 200 mm, 2,2 kW (puissance max 3,7 kW)  
Avant droite: 230 mm, 200 mm, 2,2 kW (puissance max 3,7 kW)

**Environnement et sécurité**  
- Affichage de la consommation d'énergie  
- Indicateur de chaleur résiduelle à 2 niveaux pour chaque zone de cuisson  
- Détection des casseroles, fonction Power Management, Interrupteur de sécurité automatique, Sécurité-enfants, Fonction Protection Nettoyage

**Environnement et sécurité**  
- Affichage de la consommation d'énergie  
- Indicateur de chaleur résiduelle à 2 niveaux pour chaque zone de cuisson  
- Détection des casseroles, fonction Power Management, Interrupteur de sécurité automatique, Sécurité-enfants, Fonction Protection Nettoyage

**Dimensions Profil biseauté (H x L x P)**  
- Puissance raccordée: 7,4 W  
- Raccordement électrique: 400 V/7,4 kW, 2L/N/PE 16 A, Branchement fixe  
- Câble de raccordement (1,1 m)  
- Câble de raccordement joint dans l'emballage  
- Épaisseur du plan de travail min.: 16 mm  
- Dimensions de l'appareil: 51 x 816 x 527 mm  
- Dimensions d'encastrement: 51 x 750 x 490-500 mm

**Dimensions Profil biseauté (H x L x P)**  
- Puissance raccordée: 11,1 W  
- Raccordement électrique: 400 V/7,4 kW, 2L/N/PE 16 A, Branchement fixe  
- Câble de raccordement (1,1 m)  
- Câble de raccordement joint dans l'emballage  
- Épaisseur du plan de travail min.: 16 mm  
- Dimensions de l'appareil: 51 x 916 x 527 mm  
- Dimensions d'encastrement: 51 x 880 x 490-500 mm

**Dimension Version affleurante (H x L x P)**  
- Puissance raccordée: 7,4 W  
- Raccordement électrique: 400 V/7,4 kW, 2L/N/PE 16 A, Branchement fixe  
- Câble de raccordement (1,1 m)  
- Câble de raccordement joint dans l'emballage  
- Épaisseur du plan de travail min.: 16 mm  
- Pour installation dans les plans de travail en pierre, granite ou matière synthétique. Les autres matériaux de plan de travail nécessitent un test d'aptitude auprès du fabricant du plan de travail.  
- Dimensions de l'appareil: 56 x 792 x 512 mm  
- Dimensions d'encastrement: 56 x 796 x 516 mm

**Accessoires en option**  
HEZ9TY010 Teppan Yaki  
HEZ390522 Plaque à griller  
HEZ9FF040 Set de poêles, 4 pièces  
HEZ9FF030 Set de poêles, 3 pièces  
HEZ9FF010 Poêle Flex, grand format

**Accessoires en option**  
HEZ9TY010 Teppan Yaki  
HEZ390522 Plaque à griller  
HEZ9FF040 Set de poêles, 4 pièces  
HEZ9FF030 Set de poêles, 3 pièces  
HEZ9FF010 Poêle Flex, grand format

Découvrez les autres accessoires en option en page 61-62.

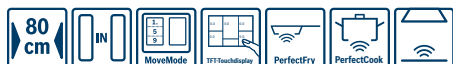
Découvrez les autres accessoires en option en page 61-62.

## Tables de cuisson à induction avec FlexInduction 80 cm



**CHF 2'370.-**  
CHF 2'192.41 TAR comprise. **CHF 6.01** / TAR non comprise. CHF 5.56

Série | 8  
**PXE875DC1E**  
Profil biseauté / affleurant

**Design**

- Profil biseauté / affleurant

**Équipement**

- Écran tactile TFT  
- **Fonction Home Connect (Wi-Fi)**  
- Commande centralisée Table/hotte (avec une hotte aspirante adaptée)  
- **PerfectCook compatible avec la sonde de cuisson (sonde disponible dans la rubrique Accessoires en option)**  
- **Sonde fryingSensor PerfectFry avec 5 niveaux de température**  
- Re Start, Quick Start, Move Mode (3 niveaux)  
- Minuterie avec fonction d'arrêt par zone de cuisson  
- Minuterie courte durée, chronomètre

**Rapidité**

- Fonction Power Boost pour toutes les zones de cuisson  
- Pan Boost: Fonction Power Boost pour les poêles

**Puissance et dimensions**

- 4 zones de cuisson à induction avec détection des casseroles  
- **1 zone FlexInduction étendue**  
- 17 niveaux de puissance  
- Zones de cuisson:  
Avant gauche: 240 mm, 200 mm, 2,2 kW (puissance max 3,7 kW)  
Arrière gauche: 240 mm, 200 mm, 2,2 kW (puissance max 3,7 kW)  
Arrière droite: 280 mm, 2,6 kW (puissance max 3,7 kW)  
Avant droite: 145 mm, 1,4 kW (puissance max 2,2 kW)

**Environnement et sécurité**

- Affichage de la consommation d'énergie  
- Indicateur de chaleur résiduelle à 2 niveaux pour chaque zone de cuisson  
- Détection des casseroles, fonction Power Management, Interrupteur de sécurité automatique, Sécurité-enfants, Fonction Protection Nettoyage

**Dimensions Profil biseauté (H x L x P)**

- Puissance raccordée: 7,4 W  
- Raccordement électrique: 400 V/7,4 kW, 2L/N/PE 16 A, Branchement fixe  
- Câble de raccordement (1,1 m)  
- Câble de raccordement joint dans l'emballage  
- Épaisseur du plan de travail min.: 16 mm  
- Dimensions de l'appareil: 51 x 816 x 527 mm  
- Dimensions d'encastrement: 51 x 750 x 490-500 mm

**Dimension Version affleurante (H x L x P)**

- Puissance raccordée: 7,4 W  
- Raccordement électrique: 400 V/7,4 kW, 2L/N/PE 16 A, Branchement fixe  
- Câble de raccordement (1,1 m)  
- Câble de raccordement joint dans l'emballage  
- Épaisseur du plan de travail min.: 16 mm  
- Pour installation dans les plans de travail en pierre, granite ou matière synthétique. Les autres matériaux de plan de travail nécessitent un test d'aptitude auprès du fabricant du plan de travail.  
- Dimensions de l'appareil : 56 x 792 x 512 mm  
- Dimensions d'encastrement: 56 x 796 x 516 mm

**Accessoires en option**

HEZ9TY010 Teppan Yaki  
HEZ390522 Plaque à griller  
HEZ9FF040 Set de poêles, 4 pièces  
HEZ9FF030 Set de poêles, 3 pièces  
HEZ9FF010 Poêle Flex, grand format

Découvrez les autres accessoires en option en page 61-62.



**CHF 2'090.-**  
CHF 1'933.40 TAR comprise. **CHF 6.01** / TAR non comprise. CHF 5.56

Série | 6  
**PIV875DC1E**  
Profil biseauté

**Design**

- Profil biseauté

**Équipement**

- Commande Direct Select  
- **Fonction Home Connect (Wi-Fi)**  
- Commande centralisée Table/Hotte (avec hotte adaptée)  
- **Sonde fryingSensor PerfectFry avec 11 niveaux de température**  
- Touche Favourites  
- Re Start, Quick Start, Zones Easy Flex  
- Minuterie de désactivation

**Rapidité**

- Fonction Power Boost pour toutes les zones de cuisson

**Puissance et dimensions**

- 5 zones de cuisson à induction avec détection des casseroles  
- 17 niveaux de puissance  
- Zones de cuisson:  
1 x Ø 180 mm, 1,8 kW (niveau de puissance max. 3,1 kW) ou  
1 x Ø 145 mm, 1,4 kW (niveau de puissance max. 2,2 kW)  
1 x Ø 240 mm, 2,2 kW (niveau de puissance max. 3,7 kW)  
1 x Ø 145 mm, 1,4 kW (niveau de puissance max. 2,2 kW)  
1 x Ø 210 mm, 2,2 kW (niveau de puissance max. 3,7 kW)

**Environnement et sécurité**

- Indicateur de chaleur résiduelle à 2 niveaux pour chaque zone de cuisson  
- Fonction Power Management, Interrupteur de sécurité, Sécurité-enfants, Interrupteur principal, Sonde principale avec pause

**Dimensions (H x L x P)**

- Puissance raccordée: 7,4 W  
- Raccordement électrique: 400 V/7,4 kW, 2L/N/PE 16 A, Branchement fixe  
- Câble de raccordement (1,0 m)  
- Épaisseur du plan de travail min.: 16 mm  
- Dimensions de l'appareil: 55 x 802 x 513 mm  
- Dimensions d'encastrement: 55 x 780 x 500 mm

**Accessoires en option**

HEZ9FF040 Set de poêles, 4 pièces  
HEZ9FF030 Set de poêles, 3 pièces

Découvrez les autres accessoires en option en page 61-62.

## Tables de cuisson à induction 80 cm

Nouveau



CHF 2'270.-  
CHF 2'099.91 TAR comprise. CHF 6.01 / TAR non comprise. CHF 5.56

Série | 6  
PVS831HC1E  
Facette avant

**Design**

- Facette à l'avant, posé sur le plan de travail

**Équipement**

- Commande Direct Select  
- **Sonde fryingSensor PerfectFry avec 11 niveaux de température**  
- **Fonction Home Connect (Wi-Fi)**  
- Commande centralisée Table/Hotte (avec hotte adaptée)  
- Assistant de cuisson via l'application Home Connect  
- Touche Favourites  
- Re Start  
- Quick Start  
- Minuterie de désactivation

**Rapidité**

- Fonction Power Boost pour toutes les zones de cuisson

**Puissance et dimensions**

- 4 zones de cuisson à induction avec détection des casseroles  
- **1 Combi Zone**  
- 17 niveaux de puissance  
- Zones de cuisson:  
Avant gauche: 190 mm, 210 mm, 2,5 kW (puissance max 3,7 kW)  
Arrière gauche: 190 mm, 210 mm, 2,5 kW (puissance max 3,7 kW)  
Arrière droite: 280 mm, 3 kW (puissance max 3,7 kW)  
Avant droite: 145 mm, 1,6 kW (puissance max 2,2 kW)

**Environnement et sécurité**

- Indicateur de chaleur résiduelle à 2 niveaux pour chaque zone de cuisson  
- Fonction Power Management, Interrupteur de sécurité, Sécurité-enfants, Interrupteur principal, Sonde principale avec pause

**Dimensions (HxLxP)**

- Puissance raccordée: 7,4 W  
- Raccordement électrique: 400 V/7,4 kW, 2L/N/PE 16 A, Branchement fixe  
- Câble de raccordement (1,0 m)  
- Épaisseur du plan de travail min.: 16 mm  
- Dimensions de l'appareil: 51 x 802 x 522 mm  
- Dimensions d'encastrement: 51 x 750 x 490-500 mm

**Accessoires en option**

HEZ9TY010 Teppan Yaki  
HEZ390522 Plaque à griller  
HEZ9FF040 Set de poêles, 4 pièces  
HEZ9FF030 Set de poêles, 3 pièces  
HEZ9FF010 Poêle Flex, grand format

Découvrez les autres accessoires en option en page 61-62.

Nouveau



CHF 2'270.-  
CHF 2'099.91 TAR comprise. CHF 6.01 / TAR non comprise. CHF 5.56

Série | 6  
PXE845HC1E  
Cadre inox

**Design**

- Cadre inox

**Équipement**

- Commande Direct Select  
- **Fonction Home Connect (Wi-Fi)**  
- Commande centralisée Table/Hotte (avec hotte adaptée)  
- **Sonde fryingSensor PerfectFry avec 11 niveaux de température**  
- Touche Favourites  
- Re Start, Quick Start, Zones Easy Flex  
- Minuterie de désactivation

**Rapidité**

- Fonction Power Boost pour toutes les zones de cuisson

**Puissance et dimensions**

- 4 zones de cuisson à induction avec détection des casseroles  
- **1 zone FlexInduction**  
- 17 niveaux de puissance  
- Zones de cuisson:  
Avant gauche: 190 mm, 230 mm, 2,2 kW (puissance max 3,7 kW)  
Arrière gauche: 190 mm, 230 mm, 2,2 kW (puissance max 3,7 kW)  
Arrière droite: 280 mm, 3 kW (puissance max 3,7 kW)  
Avant droite: 145 mm, 1,6 kW (puissance max 2,2 kW)

**Environnement et sécurité**

- Indicateur de chaleur résiduelle à 2 niveaux pour chaque zone de cuisson  
- Fonction Power Management, Interrupteur de sécurité, Sécurité-enfants, Interrupteur principal, Sonde principale avec pause

**Dimensions (HxLxP)**

- Puissance raccordée: 7,4 W  
- Raccordement électrique: 400 V/7,4 kW, 2L/N/PE 16 A, Branchement fixe  
- Câble de raccordement (1,0 m)  
- Épaisseur du plan de travail min.: 16 mm  
- Dimensions de l'appareil: 55 x 802 x 523 mm  
- Dimensions d'encastrement: 55 x 780 x 500 mm

**Accessoires en option**

HEZ9TY010 Teppan Yaki  
HEZ390522 Plaque à griller  
HEZ9FF040 Set de poêles, 4 pièces  
HEZ9FF030 Set de poêles, 3 pièces  
HEZ9FF010 Poêle Flex, grand format

Découvrez les autres accessoires en option en page 61-62.

## Tables de cuisson à induction avec FlexInduction 60 cm



**CHF 2'270.-**  
CHF 2'099.91 TAR comprise. **CHF 6.01** / TAR non comprise. CHF 5.56

Série | 8  
PXX675DC1E  
Profil biseauté

**Design**

- Profil biseauté

**Équipement**

- Commande Direct Select Premium  
- **Sonde fryingSensor PerfectFry avec 5 niveaux de température**  
- Re Start, Quick Start, Move Mode (3 niveaux)  
- Affichage digital Top Control  
- Minuterie avec fonction d'arrêt par zone de cuisson  
- Minuterie courte durée, chronomètre  
- Fonction Maintien au chaud

**Rapidité**

- Fonction Power Boost pour toutes les zones de cuisson  
- Pan Boost: Fonction Power Boost pour les poêles

**Puissance et dimensions**

- 4 zones de cuisson à induction avec détection des casseroles  
- **2 zones FlexInduction étendues**  
- 17 niveaux de puissance  
- Zones de cuisson:  
Avant gauche: 240 mm, 190 mm, 2,2 kW (puissance max 3,7 kW)  
Arrière gauche: 240 mm, 190 mm, 2,2 kW (puissance max 3,7 kW)  
Arrière droite: 240 mm, 190 mm, 2,2 kW (puissance max 3,7 kW)  
Avant droite: 240 mm, 190 mm, 2,2 kW (puissance max 3,7 kW)

**Environnement et sécurité**

- Affichage de la consommation d'énergie  
- Indicateur de chaleur résiduelle à 2 niveaux pour chaque zone de cuisson  
- Détection des casseroles, fonction Power Management, Interrupteur de sécurité automatique, Sécurité-enfants, Fonction Protection Nettoyage

**Dimensions (HxLxP)**

- Puissance raccordée: 7,4 W  
- Raccordement électrique: 400 V/7,4 kW, 2L/N/PE 16 A, Branchement fixe  
- Câble de raccordement (1,1 m) joint dans l'emballage  
- Épaisseur du plan de travail min.: 16 mm  
- Dimensions de l'appareil: 51 x 606 x 527 mm  
- Dimensions d'encastrement: 51 x 560 x 490-500 mm

**Accessoires en option**

HEZ9TY010 Teppan Yaki  
HEZ390522 Plaque à griller  
HEZ9FF040 Set de poêles, 4 pièces  
HEZ9FF030 Set de poêles, 3 pièces  
HEZ9FF010 Poêle Flex, grand format

Découvrez les autres accessoires en option en page 61-62.



**CHF 1'900.-**  
CHF 1'757.63 TAR comprise. **CHF 6.01** / TAR non comprise. CHF 5.56

Série | 8  
PXE675DC1E  
Profil biseauté

**Design**

- Profil biseauté / affleurant

**Équipement**

- Commande Direct Select Premium  
- **Sonde fryingSensor PerfectFry Plus avec 5 niveaux de température**  
- **Fonction Home Connect (Wi-Fi)**  
- Commande centralisée Table/hotte (avec une hotte aspirante adaptée)  
- Assistant de cuisson via l'application Home Connect  
- Touche Favourites  
- Re Start, Quick Start, Zones Easy Flex  
- Minuterie de désactivation

**Rapidité**

- Fonction Power Boost pour toutes les zones de cuisson

**Puissance et dimensions**

- 4 zones de cuisson à induction avec détection des casseroles  
- **2 zones FlexInduction**  
- 17 niveaux de puissance  
- Zones de cuisson:  
Avant gauche: 240 mm, 190 mm, 2,2 kW (puissance max 3,7 kW)  
Arrière gauche: 240 mm, 190 mm, 2,2 kW (puissance max 3,7 kW)  
Arrière droite: 145 mm, 1,4 kW (puissance max 2,2 kW)  
Avant droite: 210 mm, 2,2 kW (puissance max 3,7 kW)

**Environnement et sécurité**

- Indicateur de chaleur résiduelle à 2 niveaux pour chaque zone de cuisson  
- Fonction Power Management, Interrupteur de sécurité automatique, Sécurité-enfants, Interrupteur principal, Sonde principale avec pause

**Dimensions Cadre périphérique (HxLxP)**

- Puissance raccordée: 7,4 W  
- Raccordement électrique: 400 V/7,4 kW, 2L/N/PE 16 A, Branchement fixe  
- Câble de raccordement (1,0 m)  
- Épaisseur du plan de travail min.: 16 mm  
- Dimensions de l'appareil: 51 x 606 x 527 mm  
- Dimensions d'encastrement: 51 x 560 x 490-500 mm

**Dimension Version affleurante (HxLxP)**

- Puissance raccordée: 7,4 W  
- Raccordement électrique: 400 V/7,4 kW, 2L/N/PE 16 A, Branchement fixe  
- Câble de raccordement (1,0 m)  
- Épaisseur du plan de travail min.: 16 mm  
- Dimensions de l'appareil: 56 x 572 x 512 mm  
- Dimensions d'encastrement: 56 x 560-576 x 500-516 mm

**Accessoires en option**

HEZ9TY010 Teppan Yaki  
HEZ390522 Plaque à griller  
HEZ9FF040 Set de poêles, 4 pièces  
HEZ9FF030 Set de poêles, 3 pièces  
HEZ9FF010 Poêle Flex, grand format

Découvrez les autres accessoires en option en page 61-62.

## Tables de cuisson à induction 60 cm



**CHF 1'650.-**  
CHF 1'526.36 TAR comprise. **CHF 2.50** / TAR non comprise. CHF 2.31

Série | 6  
PIE645HCB1E  
Cadre inox



### Design

- Cadre inox

### Équipement

- Commande Direct Select
- **Fonction Home Connect (Wi-Fi)**
- Commande centralisée Table/Hotte (avec hotte adaptée)
- Touche Favourites
- Re Start
- Quick Start
- Minuterie de désactivation

### Rapidité

- Fonction Power Boost pour toutes les zones de cuisson

### Puissance et dimensions

- 4 zones de cuisson à induction avec détection des casseroles
- 17 niveaux de puissance
- Zones de cuisson:
- Avant gauche: 180 mm, 2,0 kW (puissance max 3,1 kW)
- Arrière gauche: 180 mm, 2,0 kW (puissance max 3,1 kW)
- Arrière droite: 145 mm, 1,6 kW (puissance max 2,2 kW)
- Avant droite: 210 mm, 2,5 kW (puissance max 3,7 kW)

### Environnement et sécurité

- Indicateur de chaleur résiduelle à 2 niveaux pour chaque zone de cuisson
- Fonction Power Management, Interrupteur de sécurité, Sécurité-enfants, Interrupteur principal, Sonde principale avec pause

### Dimensions (HxLxP)

- Puissance raccordée: 7,4 W
- Raccordement électrique: 400 V/7,4 kW, 2L/N/PE 16 A, Branchement fixe
- Épaisseur du plan de travail min.: 16 mm
- Dimensions de l'appareil: 55 x 583 x 513 mm
- Dimensions d'encastrement: 55 x 560 x 490-500 mm

### Accessoires en option

- HEZ390090 Set pour wok composé de 3 pièces
- HEZ9FE280 Poêle en fer Ø 18 / 28 cm
- HEZ9ES100 Machine à café espresso 4 tasses
- HEZ9SE030 Set de 3 pièces composé de 2 casseroles + 1 poêle
- HEZ9SE060 Set de 6 casseroles
- HEZ9SE040 Set de 4 casseroles

Découvrez les autres accessoires en option en page 61-62.



**CHF 1'720.-**  
CHF 1'591.12 TAR comprise. **CHF 2.50** / TAR non comprise. CHF 2.31

Série | 6  
PIF645HB1E  
Cadre inox



### Design

- Cadre inox

### Équipement

- Commande Direct Select
- **Fonction Home Connect (Wi-Fi)**
- Commande centralisée Table/Hotte (avec hotte adaptée)
- Touche Favourites
- Re Start
- Quick Start
- Minuterie de désactivation

### Rapidité

- Fonction Power Boost pour toutes les zones de cuisson

### Puissance et dimensions

- 4 zones de cuisson à induction avec détection des casseroles
- 1 zone de cuisson pour faitout
- 17 niveaux de puissance
- Zones de cuisson:
- Avant gauche: 180 mm, 2,0 kW (puissance max 3,1 kW)
- Arrière gauche: 180 mm, 280 mm, 2,0 kW (puissance max 3,1 kW)
- Arrière droite: 145 mm, 1,6 kW (puissance max 2,2 kW)
- Avant droite: 210 mm, 2,5 kW (puissance max 3,7 kW)

### Environnement et sécurité

- Indicateur de chaleur résiduelle à 2 niveaux pour chaque zone de cuisson
- Fonction Power Management, Interrupteur de sécurité, Sécurité-enfants, Interrupteur principal, Sonde principale avec pause

### Dimensions (HxLxP)

- Puissance raccordée: 7,4 W
- Raccordement électrique: 400 V/7,4 kW, 2L/N/PE 16 A, Branchement fixe
- Câble de raccordement (1,0 m)
- Épaisseur du plan de travail min.: 16 mm
- Dimensions de l'appareil: 55 x 583 x 513 mm
- Dimensions d'encastrement: 55 x 560 x 490-500 mm

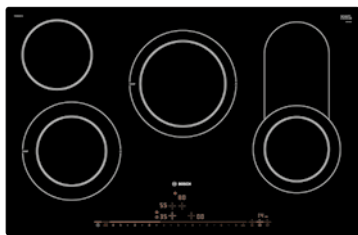
### Accessoires en option

- HEZ390090 Set pour wok composé de 3 pièces
- HEZ9FE280 Poêle en fer Ø 18 / 28 cm
- HEZ9ES100 Machine à café espresso 4 tasses
- HEZ9SE030 Set de 3 pièces composé de 2 casseroles + 1 poêle
- HEZ9SE060 Set de 6 casseroles
- HEZ9SE040 Set de 4 casseroles

Découvrez les autres accessoires en option en page 61-62.



## Tables de cuisson conventionnelles 80 cm



**CHF 1'670.-**  
CHF 1'544.87 TAR comprise. **CHF 2.50** / TAR non comprise. CHF 2.31

Série | 8  
**PKC801DP1C (400 V/16 A)**  
Affleurant

**Design**

- Affleurant

**Équipement**

- Commande Direct Select Premium  
- Re Start  
- Minuterie avec fonction d'arrêt par zone de cuisson  
- Minuterie courte durée  
- Chronomètre

**Rapidité**

- Fonction Power Boost

**Puissance et dimensions**

- 4 zones de cuisson haute vitesse, dont  
**1 Zone de cuisson pour faitout activable**  
2 zones de cuisson à deux circuits activables  
Extension de zone via des touches sensibles séparées  
- 17 niveaux de puissance  
- Zones de cuisson:  
Avant gauche: 210 mm, 145 mm, 2,1 kW (puissance max 2,6 kW)  
Arrière gauche: 145 mm, 1,2 kW  
Milieu: 230 mm, 180 mm, 2,4 kW (puissance max 3,4 kW)  
Arrière droite: 350 mm, 200 mm, 145 mm, 1,75 kW

**Environnement et sécurité**

- Affichage de la consommation d'énergie  
- Indicateur de chaleur résiduelle à 2 niveaux pour chaque zone de cuisson  
- Détection des casseroles, fonction Power Management, Interrupteur de sécurité automatique, Sécurité-enfants, Fonction Protection Nettoyage

**Dimensions (HxLxP)**

- Prévoir un câble de raccordement  
- Puissance absorbée totale: 9,3 kW  
- Raccordement électrique: 400 V/9,3 kW, 3L/N/PE 16 A, Branchement direct  
- Épaisseur du plan de travail min.: 16 mm  
- Dimensions de l'appareil: 51 x 792 x 512 mm  
- Dimensions d'encastrement: 51 x 796 x 512 mm

**Accessoires en option**

HEZ9FE280 Poêle en fer Ø 18 / 28 cm  
HEZ9ES100 Machine à café espresso 4 tasses  
HEZ9SE060 Set de 6 casseroles  
HEZ9SE040 Set de 4 casseroles

Découvrez les autres accessoires en option en page 61-62.



**CHF 1'600.-**  
CHF 1'480.11 TAR comprise. **CHF 2.50** / TAR non comprise. CHF 2.31

Série | 6  
**PKC845FP2C (400 V / 16 A)**  
Cadre inox

**Design**

- Cadre inox

**Équipement**

- Commande Direct Select  
- Re Start  
- Minuterie avec fonction d'arrêt par zone de cuisson  
- Minuterie courte durée

**Rapidité**

- Fonction Power Boost

**Puissance et dimensions**

- 4 zones de cuisson haute vitesse, dont  
2 zones de cuisson à deux circuits activables  
Extension de zone via des touches sensibles séparées  
1 zone de cuisson pour faitout activable  
- 17 niveaux de puissance  
- Zones de cuisson:  
Avant gauche: 145 mm, 210 mm, 1,2 kW (puissance max 2,6 kW)  
Arrière gauche: 145 mm, 1,2 kW  
Milieu: 180 mm, 230 mm, 1,7 kW (puissance max 3,4 kW)  
Arrière droite: 145 mm, 200 mm, 350 mm, 0,9 kW

**Environnement et sécurité**

- Affichage de la consommation d'énergie  
- Indicateur de chaleur résiduelle à 2 niveaux pour chaque zone de cuisson  
- Détection des casseroles, fonction Power Management, Interrupteur de sécurité automatique, Sécurité-enfants, Fonction Protection Nettoyage

**Dimensions (HxLxP)**

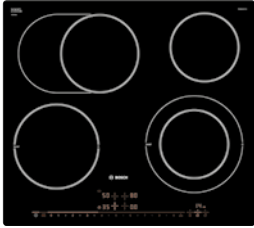
- Prévoir un câble de raccordement  
- Puissance absorbée totale: 9,3 kW  
- Raccordement électrique: 400 V/9,3 kW, 3L/N/PE 16 A, Branchement direct  
- Épaisseur du plan de travail min.: 16 mm  
- Dimensions de l'appareil: 48 x 795 x 517 mm  
- Dimensions d'encastrement: 48 x 780 x 500 mm

**Accessoires en option**

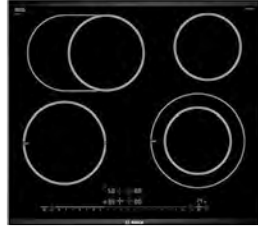
HEZ9FE280 Poêle en fer Ø 18 / 28 cm  
HEZ9ES100 Machine à café espresso 4 tasses  
HEZ9SE060 Set de 6 casseroles  
HEZ9SE040 Set de 4 casseroles

Découvrez les autres accessoires en option en page 61-62.

## Tables de cuisson conventionnelles 60 cm



**CHF 1'350.-**  
CHF 1'248.84 TAR comprise. CHF 2.50 / TAR non comprise. CHF 2.31



**CHF 1'110.-**  
CHF 1'026.83 TAR comprise. CHF 2.50 / TAR non comprise. CHF 2.31



Série | 8  
PKN601DP1C (400 V/16 A)  
affleurant / Profil biseauté

Série | 8  
PKN675DP1C (400 V/16 A)

Série | 6  
PKF645FP2C (400 V/16 A)  
Profil biseauté

**Design**

– affleurant / Profil biseauté

**Design**

– Cadre inox

**Équipement**

– Commande Direct Select Premium  
– Re Start  
– Minuterie avec fonction d'arrêt par zone de cuisson  
– Minuterie courte durée  
– Chronomètre  
– Fonction Maintien au chaud

**Équipement**

– Commande Direct Select  
– Re Start  
– Minuterie avec fonction d'arrêt par zone de cuisson  
– Minuterie courte durée  
– Chronomètre  
– Fonction Maintien au chaud

**Rapidité**

– Fonction Power Boost

**Rapidité**

– Fonction Power Boost

**Puissance et dimensions**

– 4 zones de cuisson haute vitesse, dont  
1 zone de cuisson pour faitout  
1 zone de cuisson à deux circuits  
– 17 niveaux de puissance  
– Zones de cuisson:  
Avant gauche: 180 mm, 2 kW (puissance max 2,3 kW)  
Arrière gauche: 170 mm, 265 mm, 1,8 kW  
Arrière droite: 145 mm, 1,2 kW  
Avant droite: 145 mm, 210 mm, 2,1 kW (puissance max 3 kW)

**Puissance et dimensions**

– 4 zones de cuisson haute vitesse, dont  
**1 Combi Zone**  
1 zone de cuisson à deux circuits  
– 17 niveaux de puissance  
– Zones de cuisson:  
Avant gauche: 145 mm, 1,2 kW  
Arrière gauche: 120 mm, 210 mm, 0,75 kW  
Arrière droite: 145 mm, 1,2 kW  
Avant droite: 180 mm, 2 kW (puissance max 2,3 kW)

**Environnement et sécurité**

– Affichage de la consommation d'énergie  
– Indicateur de chaleur résiduelle à 2 niveaux pour chaque zone de cuisson  
– Détection des casseroles, fonction Power Management, Interrupteur de sécurité automatique, Sécurité-enfants, Fonction Protection Nettoyage

**Environnement et sécurité**

– Affichage de la consommation d'énergie  
– Indicateur de chaleur résiduelle à 2 niveaux pour chaque zone de cuisson  
– Détection des casseroles, fonction Power Management, Interrupteur de sécurité automatique, Sécurité-enfants, Fonction Protection Nettoyage

**Dimensions Profil biseauté (H x L x P)**

– Prévoir un câble de raccordement  
– Puissance raccordée: 8,2 W  
– Raccordement électrique: 400 V/8,2 kW, 3L/N/PE 13 A, Branchement direct  
– Épaisseur du plan de travail min.: 16 mm  
– Dimensions de l'appareil: 44 x 606 x 527 mm  
– Dimensions d'encastrement: 44 x 560 x 500 mm

**Dimensions Profil biseauté (H x L x P)**

– Prévoir un câble de raccordement  
– Puissance raccordée: 6,9 W  
– Raccordement électrique: 400 V/6,9 kW, 2-3L/N/PE 16 A/10 A, Branchement direct  
– Épaisseur du plan de travail min.: 16 mm  
– Dimensions de l'appareil: 48 x 583 x 513 mm  
– Dimensions d'encastrement: 48 x 560 x 490-500 mm

**Dimension Version affleurante (H x L x P)**

– Puissance raccordée: 8,2 W  
– Épaisseur du plan de travail min.: 16 mm  
– Pour installation dans les plans de travail en pierre, granite ou matière synthétique. Les autres matériaux de plan de travail nécessitent un test d'aptitude auprès du fabricant du plan de travail.  
– Dimensions de l'appareil: 51 x 572 x 512 mm  
– Dimensions d'encastrement: 51 x 576 x 516 mm

**Accessoires en option**

HEZ9FE280 Poêle en fer Ø 18 / 28 cm  
HEZ9ES100 Machine à café espresso 4 tasses  
HEZ9SE060 Set de 6 casseroles  
HEZ9SE040 Set de 4 casseroles

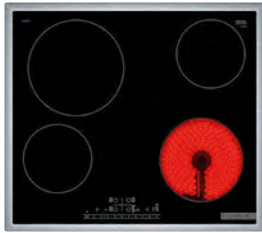
Découvrez les autres accessoires en option en page 61–62.

**Accessoires en option**

HEZ9FE280 Poêle en fer Ø 18 / 28 cm  
HEZ9ES100 Machine à café espresso 4 tasses  
HEZ9SE060 Set de 6 casseroles  
HEZ9SE040 Set de 4 casseroles

Découvrez les autres accessoires en option en page 61–62.

## Tables de cuisson conventionnelles 60 cm



**CHF 1'070.-**  
CHF 989.82 TAR comprise. **CHF 2.50** / TAR non comprise. CHF 2.31



**CHF 830.-**  
CHF 767.81 TAR comprise. **CHF 2.50** / TAR non comprise. CHF 2.31

Série | 6  
PKE645FP2C (400 V/16 A)

**Design**

- Cadre inox

**Équipement**

- Commande Direct Select  
- Re Start  
- Minuterie avec fonction d'arrêt par zone de cuisson  
- Minuterie courte durée

**Rapidité**

- Fonction Power Boost

**Puissance et dimensions**

- 4 zones de cuisson grande vitesse  
- 17 niveaux de puissance  
- Zones de cuisson:  
Avant gauche: 145 mm, 1,2 kW  
Arrière gauche: 210 mm, 2,2 kW  
Arrière droite: 145 mm, 1,2 kW  
Avant droite: 180 mm, 2 kW (puissance max 2,3 kW)

**Environnement et sécurité**

- Affichage de la consommation d'énergie  
- Indicateur de chaleur résiduelle à 2 niveaux pour chaque zone de cuisson  
- Détection des casseroles, fonction Power Management, Interrupteur de sécurité automatique, Sécurité-enfants, Fonction Protection Nettoyage

**Dimensions (HxLxP)**

- Prévoir un câble de raccordement  
- Puissance raccordée: 6,9 W  
- Raccordement électrique: 400 V/6,9 kW, 2-3L/N/PE 16 A/10 A, Branchement direct  
- Épaisseur du plan de travail min.: 16 mm  
- Dimensions de l'appareil: 48 x 583 x 513 mm  
- Dimensions d'encastrement: 48 x 560 x 490-500 mm

**Accessoires en option**

HEZ9FE280 Poêle en fer Ø 18 / 28 cm  
HEZ9ES100 Machine à café espresso 4 tasses  
HEZ9SE060 Set de 6 casseroles  
HEZ9SE040 Set de 4 casseroles

Découvrez les autres accessoires en option en page 61-62.

Série | 2  
PKE645CA2E (230 V/10 A/16 A)

**Design**

- Cadre inox

**Équipement**

- Commande via les boutons des foyers  
- Re Start

**Puissance et dimensions**

- 4 zones de cuisson grande vitesse  
- 9 niveaux de puissance  
- Zones de cuisson:  
Avant à gauche: 145 mm, 1,2 kW  
Arrière à gauche: 210 mm, 2,2 kW  
Arrière à droite: 145 mm, 1,2 kW  
Avant à droite: 180 mm, 2 kW

**Environnement et sécurité**

- Indicateur de chaleur résiduelle à 4 niveaux pour chaque zone de cuisson

**Dimensions (HxLxP)**

- Prévoir un câble de raccordement  
- Puissance raccordée: 6,6 W  
- Raccordement électrique: 400 V/6,9 kW, 2-3L/N/PE 16 A/10 A, Branchement direct  
- Épaisseur du plan de travail min.: 16 mm  
- Dimensions de l'appareil: 48 x 583 x 513 mm  
- Dimensions d'encastrement: 48 x 560 x 490-500 mm

**Accessoires en option**

HEZ9FE280 Poêle en fer Ø 18 / 28 cm  
HEZ9ES100 Machine à café espresso 4 tasses  
HEZ9SE060 Set de 6 casseroles  
HEZ9SE040 Set de 4 casseroles

Découvrez les autres accessoires en option en page 61-62.

## Table de cuisson à induction Domino et table de cuisson conventionnelle 30 cm



**CHF 1'180.-**  
CHF 1'091.58 TAR comprise. **CHF 2.50** / TAR non comprise. CHF 2.31



**CHF 760.-**  
CHF 703.05 TAR comprise. **CHF 6.01** / TAR non comprise. CHF 5.56

Série | 6  
PIB375FB1E (230 V/16 A)  
Profil biseauté

Série | 6  
PKF375FP2E (230 V/16 A)  
Profil biseauté

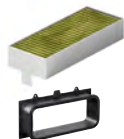


<p><b>Design</b> – Profil biseauté</p>	<p><b>Design</b> – Profil biseauté</p>
<p><b>Équipement</b> – Commande Direct Select Classic – Re Start – Quick Start – Minuterie avec fonction d'arrêt par zone de cuisson – Minuterie courte durée – Chronomètre</p>	<p><b>Équipement</b> – Commande Direct Select Classic – Re Start – Minuterie avec fonction d'arrêt par zone de cuisson – Minuterie courte durée – Chronomètre</p>
<p><b>Rapidité</b> – Fonction Power Boost pour toutes les zones de cuisson</p>	<p><b>Rapidité</b> – Fonction Power Boost pour toutes les zones de cuisson</p>
<p><b>Puissance et dimensions</b> – 2 zones de cuisson à induction avec détection des casseroles – 17 niveaux de puissance – Zones de cuisson: Avant: 210 mm, 2,2 kW (puissance max 3,7 kW) Arrière: 145 mm, 1,4 kW (puissance max 2,2 kW)</p>	<p><b>Puissance et dimensions</b> – 2 zone de cuisson dont un à deux circuits – 17 niveaux de puissance – Zones de cuisson: Avant: 120 mm, 180 mm, 1 kW (puissance max 2,3 kW) Arrière: 145 mm, 1,2 kW</p>
<p><b>Environnement et sécurité</b> – Affichage de la consommation d'énergie – Indicateur de chaleur résiduelle à 2 niveaux pour chaque zone de cuisson – Fonction Power Management – Interrupteur de sécurité automatique – Sécurité-enfants – Interrupteur principal</p>	<p><b>Environnement et sécurité</b> – Affichage de la consommation d'énergie – Indicateur de chaleur résiduelle à 2 niveaux pour chaque zone de cuisson – Détection des casseroles – Fonction Power Management – Interrupteur de sécurité automatique – Sécurité-enfants – Interrupteur principal</p>
<p><b>Dimensions (HxLxP)</b> – Puissance raccordée: 3,7 W – Raccordement électrique: 220–240 V/3,7 kW, 1L/N/PE 16 A, Branchement fixe – Câble de raccordement (1,1 m) joint dans l'emballage – Épaisseur du plan de travail min.: 16 mm – Dimensions de l'appareil: 51 x 306 x 527 mm – Dimensions d'encastrement: 51 x 270 x 490-500 mm</p>	<p><b>Dimensions (HxLxP)</b> – Puissance raccordée: 3,5 W – Raccordement électrique: 220–240 V/3,5 kW, 1L/N/PE 16 A, Branchement fixe – Câble de raccordement (1,0 m) joint dans l'emballage – Épaisseur du plan de travail min.: 16 mm – Dimensions de l'appareil: 38 x 306 x 527 mm – Dimensions d'encastrement: 38 x 270 x 490-500 mm</p>
<p><b>Accessoires en option</b> HEZ9FE280 Poêle en fer Ø 18 / 28 cm HEZ9ES100 Machine à café espresso 4 tasses HEZ9SE060 Set de 6 casseroles HEZ9SE040 Set de 4 casseroles</p>	<p><b>Accessoires en option</b> HEZ9FE280 Poêle en fer Ø 18 / 28 cm HEZ9ES100 Machine à café espresso 4 tasses HEZ9SE060 Set de 6 casseroles HEZ9SE040 Set de 4 casseroles</p>

Découvrez les autres accessoires en option en page 61–62.

Découvrez les autres accessoires en option en page 61–62.

## Tables de cuisson à induction indépendantes avec hotte aspirante intégrée 80 cm



Pour toutes les tables de cuisson avec hotte aspirante, 4 filtres anti-odeurs Clean Air Plus et le curseur sont inclus.

CHF 4'370.-

CHF 4'042.55 TAR comprise. CHF 10.81 / TAR non comprise. CHF 10.00

Série | 8

PXX875D67E

Profil biseauté

Série | 8

PXX801D67E

affleurant



## Équipement Table de cuisson

## Design

– Profil biseauté / affleurant

## Équipement

- Commande Direct Select Premium
- Fonction Home Connect (Wi-Fi)
- Commande centralisée Table/hotte (avec une hotte aspirante adaptée)
- PerfectCook compatible avec la sonde de cuisson (sonde disponible dans la rubrique Accessoires en option)
- Sonde fryingSensor PerfectFry avec 5 niveaux de température
- 4 zones de cuisson et 4 zones de rôtissage: évite que les aliments ne brûlent grâce à la régulation automatique de la température par le capteur intégré
- Re Start, Quick Start, Move Mode (3 niveaux)
- Minuterie avec fonction d'arrêt par zone de cuisson
- Fonction Maintien au chaud
- Minuterie courte durée

## Rapidité

- Fonction PowerBoost pour toutes les zones de cuisson
- Pan Boost: Fonction Power Boost pour les poêles
- Fonction Quick Start

## Puissance et dimensions

- 4 zones de cuisson à induction avec détection des casseroles
- Zone FlexInduction: Des ustensiles de cuisine de toutes formes et de toutes tailles peuvent être utilisés dans la zone de 40 cm de long
- 17 niveaux de puissance: tu peux régler la chaleur avec précision grâce à 17 niveaux de puissance (9 niveaux principaux et 8 niveaux intermédiaires)
- Zones de cuisson:
  - Avant gauche: 200 mm, 240 mm, 2,2 kW (puissance max 3,7 kW)
  - Arrière gauche: 200 mm, 240 mm, 2,2 kW (puissance max 3,7 kW)
  - Arrière droite: 200 mm, 240 mm, 2,2 kW (puissance max 3,7 kW)
  - Avant droite: 200 mm, 240 mm, 2,2 kW (puissance max 3,7 kW)

## Environnement et sécurité

- Affichage de la consommation d'énergie
- Indicateur de chaleur résiduelle à 2 niveaux pour chaque zone de cuisson
- Détection des casseroles, fonction Power Management, Interrupteur de sécurité automatique, Sécurité-enfants, Fonction Protection Nettoyage

## Dimensions (HxLxP)

- Puissance raccordée: 7,4 W
- Raccordement électrique: 400 V/7,4 kW, 2L/N/PE 16 A, Branchement fixe
- Câble de raccordement (1,1 m)
- Câble de raccordement joint dans l'emballage
- Épaisseur du plan de travail min.: 16 mm

## PXX875D67E Profil biseauté

- Dimensions de l'appareil: 223 x 816 x 527 mm
- Dimensions d'encastrement: 223 x 750 x 490 mm

## PXX801D67E Version affleurante

- Dimensions de l'appareil: 227 x 792 x 512 mm
- Dimensions d'encastrement: 227 x 796 x 516 mm
- Pour installation dans les plans de travail en pierre, granite ou matière synthétique. Les autres matériaux de plan de travail nécessitent un test d'aptitude auprès du fabricant du plan de travail

## Accessoires en option

- HEZ9TY010 Teppan Yaki
- HEZ390522 Plaque à griller
- HEZ9FF040 Set de poêles, 4 pièces
- HEZ9FF030 Set de poêles, 3 pièces
- HEZ9FF010 Poêle Flex, grand format

Découvre les autres accessoires en option en page 61–62.

## Équipement Hotte aspirante

## Mode de fonctionnement et puissance

- Classe d'efficacité énergétique: B12
- Consommation d'énergie moyenne: 57 kWh/an1
- Classe d'efficacité du ventilateur: A1
- Classe d'efficacité du filtre à graisse: B1
- Niveau sonore min./max. au niveau normal: 42/69 dB1
- Puissance d'évacuation (selon EN 61591): vitesse normale min.: 154 m<sup>3</sup>/h, vitesse normale max.: 500 m<sup>3</sup>/h, niveau Boost/vitesse intensive: 622 m<sup>3</sup>/h
- Puissance d'évacuation (selon EN 61591): vitesse normale min.: 132 m<sup>3</sup>/h, vitesse normale max.: 499 m<sup>3</sup>/h, niveau Boost/vitesse intensive: 595 m<sup>3</sup>/h
- Niveaux sonores en mode évacuation extérieure:
  - vitesse normale min. 42 dB(A) re 1 pW, vitesse normale max. 69 dB(A) re 1 pW, vitesse max. Boost/vitesse intensive: 74 dB(A) re 1 pW
- Niveaux sonores en mode recyclage: vitesse normale min. 41 dB(A) re 1 pW, vitesse normale max. 68 dB(A) re 1 pW, vitesse max. Boost/vitesse intensive: 72 dB(A) re 1 pW

## Confort

- Table de cuisson induction avec module d'aspiration Downdraft puissant totalement intégré
- Au choix, fonctionnement par évacuation ou recyclage, Les accessoires d'encastrement pour le recyclage non guidé, dont quatre filtres anti-odeurs cleanAir et un élément coulissant télescopique, sont compris dans la table de cuisson. Des accessoires pour d'autres possibilités de montage sont disponibles, détails dans les instructions de planification
- Système de ventilation avec 17 niveaux de puissance de ventilation à commande électronique et 2 niveaux de puissance de ventilation boost/intensive (avec retour automatique) via l'interface utilisateur DirectSelect Premium. Mode intelligent et entièrement automatique du système de ventilation basé sur des capteurs
- Ventilateur puissant et silencieux avec la technologie BLDC à haute efficacité énergétique. Des performances d'aspiration élevées avec des bruits très faibles et des fréquences agréables grâce à une circulation de l'air optimisée sur le plan psycho-acoustique et aérodynamique à l'intérieur et à un ventilateur encapsulé et invisible. Très stable à la pression, même sur des longueurs de tuyauterie plus importantes et plus complexes. Mise en marche automatique du système de ventilation lors de l'utilisation d'une zone de cuisson
- Arrêt automatique différé après la cuisson pour éliminer les odeurs résiduelles (niveau de ventilation ultra-silencieux spécifique, 12 min (évacuation), 30 min (recyclage), peut être désactivé manuellement
- Commande manuelle possible via Direct Select Premium
- Retrait aisé à une main de l'unité grâce à une poignée en vitrocéramique flottante
- Filtres à graisse intégrés à grande surface et à haut rendement en acier inoxydable avec 12 couches de filtration et une couche de finition noire pour une meilleure intégration esthétique. Efficacité de filtration des graisses de 94%
- Toutes les pièces sont faciles à nettoyer, lavables au lave-vaisselle et résistantes à la chaleur.
- Récipient à condensat (supérieur) et protection antidébordement en plastique, capacité approx. de 200 ml
- Système de drainage puissant pour les déversements contenant plus de 200 ml de liquide
- Réservoir antidébordement de sécurité (adapté au lave-vaisselle) avec 700 ml de capacité supplémentaire. Accessible facilement et amovible par le bas.
- Capacité d'absorption totale de 900 ml (200 ml + 700 ml)
- Système de ventilation étanche à l'eau

## Accessoires en option

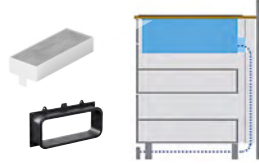
- HEZ9VDSB1 Coude gaine plate 90° horizontal
- HEZ9VDSB2 Coude gaine plate 90° vertical
- HEZ9VDSM1 Gaine plate droite 500 mm
- HEZ9VDSM2 Gaine plate droite 1000 mm
- HEZ9VRCR1 Filtre de rechange pour recyclage de l'air Clean Air Plus

<sup>1</sup> Conformément au règlement UE n°65/2014. <sup>2</sup> Sur une échelle de classe d'efficacité énergétique allant de A+++ jusqu'à D (selon UE n°65/2014). Les prix indiqués s'entendent en francs suisses TVA comprise./hors TVA. Tous les prix s'entendent hors taxe anticipée de recyclage (TAR). Les prix indiqués sont des recommandations tarifaires non contractuelles; nos revendeurs sont libres de les modifier.

## Tables de cuisson avec hotte aspirante intégrée

### Tables de cuisson avec hotte aspirante intégrée, 80 cm

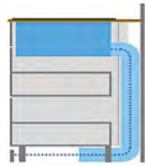
Recyclage de l'air non guidé <sup>1</sup>



**Compris dans la livraison**

**Kit de tubage pour recyclage d'air**

Recyclage de l'air (semi)guidé <sup>1</sup>



**À partir de 60 cm**  
Profondeur de plan de travail

**HEZ9VDKR1**

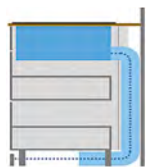
Contenu:  
1× HEZ9VDSB4  
1× HEZ9VDSB2  
3× HEZ9VDSS1  
1× HEZ9VDSM2  
1× HEZ9VRPD1



**CHF 180.-/166.51**

**Kit de tubage pour recyclage d'air**

Recyclage de l'air (semi)guidé <sup>1</sup>



**À partir de 70 cm**  
Profondeur de plan de travail

**HEZ9VDKR0**

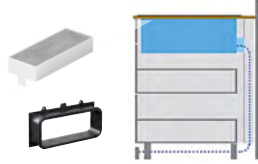
Contenu:  
2× HEZ9VDSB2  
3× HEZ9VDSS1  
1× HEZ9VDSM2  
1× HEZ9VRPD1



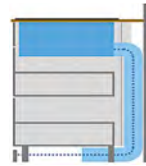
**CHF 180.-/166.51**

### Tables de cuisson avec hotte aspirante intégrée, 70 cm

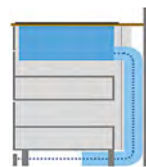
Recyclage de l'air non guidé <sup>1</sup>



Recyclage de l'air (semi)guidé <sup>1</sup>

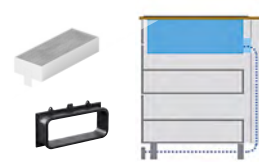


Recyclage de l'air (semi)guidé <sup>1</sup>

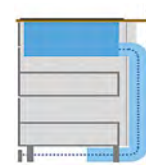


### Tables de cuisson avec hotte aspirante intégrée, 60 cm

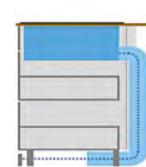
Recyclage de l'air non guidé <sup>1</sup>



Recyclage de l'air (semi)guidé <sup>1</sup>



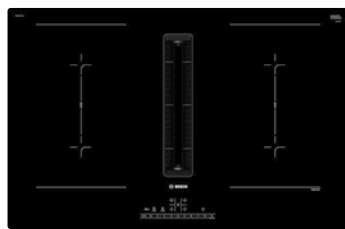
Recyclage de l'air (semi)guidé <sup>1</sup>



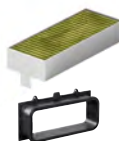
**En mode évacuation extérieure, installer le guidage de canal individuellement**

<sup>1</sup> La livraison de l'accessoire ne contient pas d'éléments de gaine plate supplémentaires. Ces éléments doivent être commandés séparément sur la base de la planification individuelle. Pour une puissance optimale, nous recommandons d'utiliser les éléments de gaine plate Bosch.

## Tables de cuisson à induction avec hotte aspirante intégrée 80 cm et 70 cm



Pour toutes les tables de cuisson avec hotte aspirante, 4 filtres anti-odeurs Clean Air Plus et le curseur sont inclus.



Pour toutes les tables de cuisson avec hotte aspirante, 4 filtres anti-odeurs Clean Air Plus et le curseur sont inclus.

CHF 3'590.-  
CHF 3'321.00 TAR comprise. CHF 10.81 / TAR non comprise. CHF 10.00

CHF 3'460.-  
CHF 3'200.74 TAR comprise. CHF 6.01 / TAR non comprise. CHF 5.56

Série | 6  
PVQ811F15E  
Sans cadre

Série | 6  
PVQ711F15E  
Sans cadre



## Équipement Table de cuisson

## Design

- Sans cadre, ne peut pas être affleuré

## Équipement

- Commande Direct Select  
- Re Start, Quick Start  
- Move Mode (2 niveaux)  
- Affichage digital Top Control  
- Minuterie avec fonction d'arrêt par zone de cuisson  
- Minuterie courte durée

## Rapidité

- Fonction Power Boost pour toutes les zones de cuisson

## Puissance et dimensions

- 4 zones de cuisson à induction avec détection des casseroles  
- **2 zones de cuisson Combi Zone**  
- 17 niveaux de puissance  
- Zones de cuisson:  
Avant gauche: 190 mm, 210 mm, 2,2 kW (puissance max 3,7 kW)  
Arrière gauche: 190 mm, 210 mm, 2,2 kW (puissance max 3,7 kW)  
Arrière droite: 190 mm, 210 mm, 2,2 kW (puissance max 3,7 kW)  
Avant droite: 190 mm, 210 mm, 2,2 kW (puissance max 3,7 kW)

## Environnement et sécurité

- Indicateur de chaleur résiduelle à 2 niveaux pour chaque zone de cuisson  
- Interrupteur principal  
- Détection des casseroles, fonction Power Management, Interrupteur de sécurité automatique, Sécurité-enfants, Fonction Protection Nettoyage  
- Affichage de la consommation d'énergie

## Accessoires

- Curseur et filtre. Pour toutes les tables de cuisson avec hotte aspirante, les filtres anti-odeurs Clean Air Plus et le curseur sont inclus.

## Dimensions (HxLxP)

- Puissance raccordée: 7,4 W  
- Câble de raccordement (1,1 m)  
- Câble de raccordement joint dans l'emballage  
- Épaisseur du plan de travail min.: 16 mm

## PVQ811F15E

- Dimensions de l'appareil: 223 x 802 x 522 mm  
- Dimensions d'encastrement: 223 x 750 x 490 mm  
- Raccordement électrique: 400 V/7,4 kW, 2L/N/PE 16 A, Branchement fixe

## PVQ711F15E

- Dimensions de l'appareil: 223 x 710 x 522 mm  
- Dimensions d'encastrement: 223 x 560 x 490 mm  
- Raccordement électrique: 400 V/7,4 kW, 2L/N/PE 16 A, Branchement fixe

## Équipement Hotte aspirante

## Mode de fonctionnement et puissance

- Classe d'efficacité énergétique: B<sup>1,2</sup>  
- Consommation d'énergie moyenne: 61,6 kWh/an<sup>1</sup>  
- Classe d'efficacité du ventilateur: A<sup>1</sup>  
- Classe d'efficacité du filtre à graisse: B<sup>1</sup>  
- Niveau sonore min./max. au niveau normal: 42/69 dB<sup>1</sup>  
- Puissance d'évacuation (selon EN 61591): vitesse normale min.: 154 m<sup>3</sup>/h, vitesse normale max.: 500 m<sup>3</sup>/h, niveau Boost/vitesse intensive: 622 m<sup>3</sup>/h  
- Puissance de recyclage (selon EN 61591): vitesse normale min.: 150 m<sup>3</sup>/h, vitesse normale max.: 500 m<sup>3</sup>/h, niveau Boost/vitesse intensive: 615 m<sup>3</sup>/h  
- Niveaux sonores en mode évacuation extérieure:  
vitesse normale min. 42 dB(A) re 1 pW, vitesse normale max. 69 dB(A) re 1 pW, vitesse max. Boost/vitesse intensive : 74 dB(A) re 1 pW  
- Niveaux sonores en mode recyclage: vitesse normale min. 41 dB(A) re 1 pW, vitesse normale max. 68 dB(A) re 1 pW, vitesse max. Boost/vitesse intensive : 72 dB(A) re 1 pW

## Confort

- Table de cuisson induction avec module d'aspiration Downdraft puissant totalement intégré  
- Fonctionnement par évacuation ou par recyclage de l'air au choix, l'appareil peut être utilisé pour un recyclage de l'air non guidé ou une évacuation d'air directe sans aucun accessoire supplémentaire  
- 9 niveaux de puissance à commande électronique et 2 niveaux Boost / vitesse intensive (avec retour automatique) via la commande Direct Select Poursuite de marche du ventilateur 30 minutes  
- Mise en marche automatique du système de ventilation lors de l'utilisation d'une zone de cuisson  
- Arrêt automatique différé après la cuisson pour éliminer les odeurs résiduelles (niveau de ventilation ultra-silencieux spécifique, 12 min (évacuation), 30 min (recyclage), peut être désactivé manuellement)  
- Commande manuelle possible via Direct Select  
- Moteur Eco Silence Drive  
- Extraction et nettoyage faciles du filtre à graisse et de l'unité de protection antidébordement:  
- Retrait aisé à une main de l'unité grâce à une poignée en vitrocéramique flottante  
- Large filtre à graisse en acier inoxydable composé de 12 couches pour une haute efficacité de filtrage des graisses (94%)  
- Toutes les pièces sont faciles à nettoyer, lavables au lave-vaisselle et résistantes à la chaleur.  
- Capacité d'absorption totale de 900 ml (200 ml + 700 ml)  
- Système de ventilation étanche à l'eau

## Accessoires en option

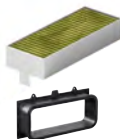
HEZ9FE280 Poêle en fer Ø 18 / 28 cm  
HEZ9ES100 Machine à café espresso 4 tasses  
HEZ9SE060 Set de 6 casseroles  
HEZ9SE040 Set de 4 casseroles  
HEZ390230 Poêle système Ø 21cm  
HEZ9VDSB1 Coude gainé plate 90° horizontal  
HEZ9VDSB2 Coude gainé plate 90° vertical  
HEZ9VDSM1 Gainé plate droite 500 mm  
HEZ9VDSM2 Gainé plate droite 1000 mm  
HEZ9VRCR1 Filtre de rechange pour recyclage de l'air Clean Air Plus

Découvrez les autres accessoires en option en page 61-62.

<sup>1</sup> Conformément au règlement UE n°65/2014. <sup>2</sup> Sur une échelle de classe d'efficacité énergétique allant de A+++ jusqu'à D (selon UE n°65/2014). Les prix indiqués s'entendent en francs suisses TVA comprise./hors TVA. Tous les prix s'entendent hors taxe anticipée de recyclage (TAR). Les prix indiqués sont des recommandations tarifaires non contractuelles; nos revendeurs sont libres de les modifier.

## Table à induction avec hotte aspirante intégrée 80 cm

Nouveau



Pour toutes les tables de cuisson avec hotte aspirante, 4 filtres anti-odeurs Clean Air Plus et le curseur sont inclus.

**CHF 3'280.-**  
CHF 3'034.23 TAR comprise. **CHF 6.01** / TAR non comprise. CHF 5.56

Série | 4  
PVS811F16E  
Sans cadre



### Équipement Table de cuisson

#### Design

– Sans cadre, ne peut pas être affleuré

#### Équipement

– **Commande Touch Control**  
– Re Start, Quick Start  
– Minuterie avec fonction d'arrêt par zone de cuisson  
– Minuterie courte durée

#### Rapidité

– Fonction Power Boost pour toutes les zones de cuisson

#### Puissance et dimensions

– 4 zones de cuisson à induction avec détection des casseroles  
– **Combi Zone**  
– 17 niveaux de puissance  
– Zones de cuisson:  
Avant gauche: 210 mm, 190 mm, 2,2 kW (puissance max. 3,7 kW)  
Arrière gauche: 190 mm, 210 mm, 2,2 kW (puissance max. 3,7 kW)  
Arrière droite: 180 mm, 1,8 kW (puissance max. 3,1 kW)  
Avant droite: 210 mm, 2,2 kW (puissance max. 3,7 kW)

#### Environnement et sécurité

– Affichage de la consommation d'énergie  
– Indicateur de chaleur résiduelle à 2 niveaux pour chaque zone de cuisson  
– Détection des casseroles, fonction Power Management, Interrupteur de sécurité, Sécurité-enfants, Interrupteur principal

#### Dimensions (HxLxP)

– Puissance raccordée: 7,4 W  
– Raccordement électrique: 400 V/7,4 kW, 2L/N/PE 16 A, Branchement fixe  
– Câble de raccordement (1,1 m)  
– Câble de raccordement joint dans l'emballage  
– Épaisseur du plan de travail min.: 16 mm  
– Dimensions de l'appareil: 223 x 802 x 522 mm  
– Dimensions d'encastrement: 223 x 750 x 490 mm

#### Accessoires en option

HEZ390090 Set pour wok composé de 3 pièces  
HEZ9ES100 Cafetière à expresso 4 tasses,  
HEZ9FE280 Poêle en fer Ø 18 / 28 cm  
HEZ9SE040 Set de 4 casseroles  
HEZ9SE060 Set de 6 casseroles

Découvrez les autres accessoires en option en page 61–62.

### Équipement Hotte aspirante

#### Mode de fonctionnement et puissance

– Classe d'efficacité énergétique: B<sup>1,2</sup>  
– Consommation d'énergie moyenne: 57 kWh/an<sup>1</sup>  
– Classe d'efficacité du ventilateur: A<sup>1</sup>  
– Classe d'efficacité du filtre à graisse: B<sup>1</sup>  
– Niveau sonore min./max. au niveau normal: 61/69 dB<sup>1</sup>  
– Puissance d'évacuation (selon EN 61591): vitesse normale min.: 330 m<sup>3</sup>/h, vitesse normale max.: 500 m<sup>3</sup>/h, niveau Boost/vitesse intensive: 622 m<sup>3</sup>/h  
– Puissance d'évacuation (selon EN 61591): vitesse normale min.: 252 m<sup>3</sup>/h, vitesse normale max.: 441 m<sup>3</sup>/h, niveau Boost/vitesse intensive: 595 m<sup>3</sup>/h  
– Niveaux sonores en mode évacuation extérieure:  
vitesse normale min. 61 dB(A) re 1 pW, vitesse normale max. 69 dB(A) re 1 pW, vitesse max. Boost/vitesse intensive : 74 dB(A) re 1 pW  
– Niveaux sonores en mode recyclage: vitesse normale min. 55 dB(A) re 1 pW, vitesse normale max. 66 dB(A) re 1 pW, vitesse max. Boost/vitesse intensive : 72 dB(A) re 1 pW

#### Confort

– Table de cuisson induction avec module d'aspiration Downdraft puissant totalement intégré  
– Au choix, fonctionnement par évacuation ou recyclage, Les accessoires d'encastrement pour le recyclage non guidé, dont quatre filtres anti-odeurs cleanAir et un élément coulissant télescopique, sont compris dans la table de cuisson. Des accessoires pour d'autres possibilités de montage sont disponibles, détails dans les instructions de planification  
– Système de ventilation avec 3 niveaux de puissance de ventilation à commande électronique et 1 niveau de puissance de ventilation boost/intensif (avec retour automatique) via Touch Control +/- (EasyTouch)  
– Ventilateur puissant et silencieux avec la technologie BLDC à haute efficacité énergétique. Des performances d'aspiration élevées avec des bruits très faibles et des fréquences agréables grâce à une circulation de l'air optimisée sur le plan psycho-acoustique et aérodynamique à l'intérieur et à un ventilateur encapsulé et invisible. Très stable à la pression, même sur des longueurs de tuyauterie plus importantes et plus complexes.  
– Arrêt automatique différé après la cuisson pour éliminer les odeurs résiduelles (niveau de ventilation ultra-silencieux spécifique, 12 min (évacuation), 30 min (recyclage), peut être désactivé manuellement)  
– Commande manuelle possible via Touch Control +/- (EasyTouch)  
– Retrait aisé à une main de l'unité grâce à une poignée en vitrocéramique flottante  
– Filtres à graisse intégrés à grande surface et à haut rendement en acier inoxydable avec 12 couches de filtration et une couche de finition noire pour une meilleure intégration esthétique. Efficacité de filtration des graisses de 94%  
– Toutes les pièces sont faciles à nettoyer, lavables au lave-vaisselle et résistantes à la chaleur.  
– Récipient à condensat (supérieur) et protection antidébordement en plastique, capacité approx. de 200 ml  
– Système de drainage puissant pour les déversements contenant plus de 200 ml de liquide  
– Réservoir antidébordement de sécurité (adapté au lave-vaisselle) avec 700 ml de capacité supplémentaire. Accessible facilement et amovible par le bas  
– Capacité d'absorption totale de 900 ml (200 ml + 700 ml)  
– Système de ventilation étanche à l'eau

#### Accessoires en option

HEZ9VDSB1 Coude gainé plate 90° horizontal  
HEZ9VDSB2 Coude gainé plate 90° vertical  
HEZ9VDSB4 Coude gainé plate 90° vertical  
HEZ9VDS10 Adaptateur rond-plat  
HEZ9VDS11 Adaptateur rond-plat 90°  
HEZ9VDSM1 Gaine plate droite 500 mm  
HEZ9VDSM2 Gaine plate droite 1000 mm  
HEZ9VDS11 Manchette de liaison (femelle)  
HEZ9VDS22 Manchette flexible (femelle)  
HEZ9VRCR1 Filtre anti-odeurs Clean Air Plus  
HEZ9VRPD1 Diffuseur de plinthe

<sup>1</sup> Conformément au règlement UE n°65/2014. <sup>2</sup> Sur une échelle de classe d'efficacité énergétique allant de A+++ jusqu'à D (selon UE n°65/2014).  
Les prix indiqués s'entendent en francs suisses TVA comprise/hors TVA. Tous les prix s'entendent hors taxe anticipée de recyclage (TAR).  
Les prix indiqués sont des recommandations tarifaires non contractuelles; nos revendeurs sont libres de les modifier.

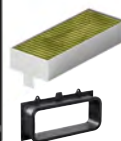


## Tables de cuisson à induction avec hotte aspirante intégrée 60 cm



Pour toutes les tables de cuisson avec hotte aspirante, 4 filtres anti-odeurs Clean Air Plus et le curseur sont inclus.

**CHF 2'940.-**  
CHF 2'719.70 TAR comprise. **CHF 6.01** / TAR non comprise. CHF 5.56



Pour toutes les tables de cuisson avec hotte aspirante, 4 filtres anti-odeurs Clean Air Plus et le curseur sont inclus.

**CHF 2'940.-**  
CHF 2'719.70 TAR comprise. **CHF 6.01** / TAR non comprise. CHF 5.56

Série | 4  
**PVS611B16E**  
Sans cadre

Série | 4  
**PVS601B16E**  
affleurant



## Équipement Table de cuisson

## Design

- Sans cadre, ne peut pas être affleuré / affleurant

## Équipement

## - Commande Touch Control

- Re Start, Quick Start  
- Minuterie avec fonction d'arrêt par zone de cuisson  
- Minuterie courte durée

## Rapidité

- Fonction Power Boost pour toutes les zones de cuisson

## Puissance et dimensions

- 4 zones de cuisson à induction avec détection des casseroles  
- **Combi Zone**  
- 17 niveaux de puissance  
- Zones de cuisson:  
Avant gauche: 190 mm, 210 mm, 2,2 kW (puissance max. 3,7 kW)  
Arrière gauche: 190 mm, 210 mm, 2,2 kW (puissance max. 3,7 kW)  
Arrière droite: 145 mm, 1,4 kW (puissance max. 2,2 kW)  
Avant droite: 210 mm, 2,2 kW (puissance max. 3,7 kW)

## Environnement et sécurité

- Affichage de la consommation d'énergie  
- Indicateur de chaleur résiduelle à 2 niveaux pour chaque zone de cuisson  
- Détection des casseroles, fonction Power Management, Interrupteur de sécurité, Sécurité-enfants, Interrupteur principal

## Dimensions (HxLxP)

- Puissance raccordée: 7,4 W  
- Raccordement électrique: 400 V/7,4 kW, 2L/N/PE 16 A, Branchement fixe  
- Câble de raccordement (1,1 m)  
- Câble de raccordement joint dans l'emballage  
- Épaisseur du plan de travail min.: 16 mm

## PVS611B16E Version sans cadre

- Dimensions de l'appareil : 223 x 592 x 522 mm  
- Dimensions d'encastrement: 223 x 560 x 490 mm

## PXX601D16E Version affleurante

- Dimensions de l'appareil : 227 x 572 x 512 mm  
- Dimensions d'encastrement: 227 x 576 x 516 mm

## Accessoires

- Filtre anti-odeurs Clean Air  
- Élément coulissant télescopique pour recyclage

## Accessoires en option

HEZ390090 Set pour wok composé de 3 pièces  
HEZ9ES100 Cafetière à expresso 4 tasses,  
HEZ9FE280 Poêle en fer Ø 18 / 28 cm  
HEZ9SE040 Set de 4 casseroles  
HEZ9SE060 Set de 6 casseroles

Découvrez les autres accessoires en option en page 61-62.

## Équipement Hotte aspirante

## Mode de fonctionnement et puissance

- Classe d'efficacité énergétique: B<sup>1,2</sup>  
- Consommation d'énergie moyenne: 57 kWh/an<sup>1</sup>  
- Classe d'efficacité du ventilateur: A<sup>1</sup>  
- Classe d'efficacité du filtre à graisse: B<sup>1</sup>  
- Niveau sonore min./max. au niveau normal: 61/69 dB<sup>1</sup>  
- Puissance d'évacuation (selon EN 61591): vitesse normale min.: 330 m<sup>3</sup>/h, vitesse normale max.: 500 m<sup>3</sup>/h, niveau Boost/vitesse intensive: 622 m<sup>3</sup>/h  
- Puissance d'évacuation (selon EN 61591): vitesse normale min.: 252 m<sup>3</sup>/h, vitesse normale max.: 441 m<sup>3</sup>/h, niveau Boost/vitesse intensive: 595 m<sup>3</sup>/h  
- Niveaux sonores en mode évacuation extérieure:  
vitesse normale min. 61 dB(A) re 1 pW, vitesse normale max. 69 dB(A) re 1 pW, vitesse max. Boost/vitesse intensive : 74 dB(A) re 1 pW  
- Niveaux sonores en mode recyclage: vitesse normale min. 55 dB(A) re 1 pW, vitesse normale max. 66 dB(A) re 1 pW, vitesse max. Boost/vitesse intensive : 72 dB(A) re 1 pW

## Confort

- Table de cuisson induction avec module d'aspiration Downdraft puissant totalement intégré  
- Au choix, fonctionnement par évacuation ou recyclage. Les accessoires d'encastrement pour le recyclage non guidé, dont quatre filtres anti-odeurs cleanAir et un élément coulissant télescopique, sont compris dans la table de cuisson. Des accessoires pour d'autres possibilités de montage sont disponibles, détails dans les instructions de planification  
- Système de ventilation avec 3 niveaux de puissance de ventilation à commande électronique et 1 niveau de puissance de ventilation boost/intensif (avec retour automatique) via Touch Control +/- (EasyTouch)  
- Ventilateur puissant et silencieux avec la technologie BLDC à haute efficacité énergétique. Des performances d'aspiration élevées avec des bruits très faibles et des fréquences agréables grâce à une circulation de l'air optimisée sur le plan psycho-acoustique et aérodynamique à l'intérieur et à un ventilateur encapsulé et invisible. Très stable à la pression, même sur des longueurs de tuyauterie plus importantes et plus complexes.  
- Arrêt automatique différé après la cuisson pour éliminer les odeurs résiduelles (niveau de ventilation ultra-silencieux spécifique, 12 min (évacuation), 30 min (recyclage), peut être désactivé manuellement)  
- Commande manuelle possible via Touch Control +/- (EasyTouch)  
- Retrait aisé à une main de l'unité grâce à une poignée en vitrocéramique flottante  
- Filtres à graisse intégrés à grande surface et à haut rendement en acier inoxydable avec 12 couches de filtration et une couche de finition noire pour une meilleure intégration esthétique. Efficacité de filtration des graisses de 94%  
- Toutes les pièces sont faciles à nettoyer, lavables au lave-vaisselle et résistantes à la chaleur.  
- Récipient à condensat (supérieur) et protection antidébordement en plastique, capacité approx. de 200 ml  
- Système de drainage puissant pour les déversements contenant plus de 200 ml de liquide  
- Réservoir antidébordement de sécurité (adapté au lave-vaisselle) avec 700 ml de capacité supplémentaire. Accessible facilement et amovible par le bas  
- Capacité d'absorption totale de 900 ml (200 ml + 700 ml)  
- Système de ventilation étanche à l'eau

## Accessoires en option

HEZ9VDSB1 Coude gaine plate 90° horizontal  
HEZ9VDSB2 Coude gaine plate 90° vertical  
HEZ9VDSB4 Coude gaine plate 90° vertical  
HEZ9VDSI0 Adaptateur rond-plat  
HEZ9VDSI1 Adaptateur rond-plat 90°  
HEZ9VDSM1 Gaine plate droite 500 mm  
HEZ9VDSM2 Gaine plate droite 1000 mm  
HEZ9VDSS1 Manchette de liaison (femelle)  
HEZ9VDSS2 Manchette flexible (femelle)  
HEZ9VRCR1 Filtre anti-odeurs Clean Air Plus  
HEZ9VRPD1 Diffuseur de plinthe

<sup>1</sup> Conformément au règlement UE n°65/2014. <sup>2</sup> Sur une échelle de classe d'efficacité énergétique allant de A+++ jusqu'à D (selon UE n°65/2014). Les prix indiqués s'entendent en francs suisses TVA comprise./hors TVA. Tous les prix s'entendent hors taxe anticipée de recyclage (TAR). Les prix indiqués sont des recommandations tarifaires non contractuelles; nos revendeurs sont libres de les modifier.

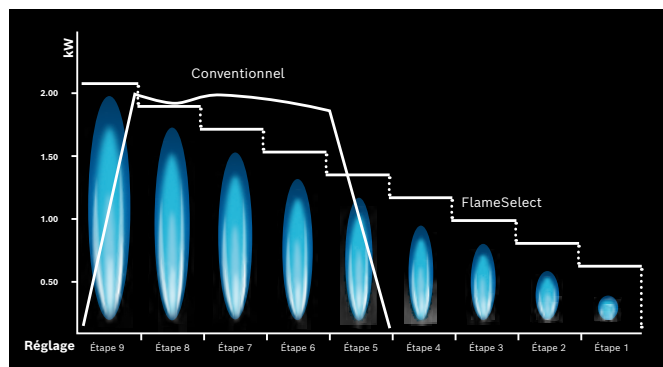
La perfection n'a encore jamais été aussi simple à atteindre.

# Tables de cuisson à gaz.

Les tables de cuisson à gaz dotées de FlameSelect sont bourrées de technologies innovantes et offrent une précision sans précédent dans le réglage de la flamme grâce à des niveaux de puissance prédéfinis.



# Les tables de cuisson à gaz de Bosch.



## FlameSelect.

Nous rendons la cuisine simple, sûre et agréable. Pour cette raison, nous avons développé FlameSelect. Les tables de cuisson à gaz traditionnelles ne permettent pas de régler la température avec précision. Avec FlameSelect de Bosch, c'est pourtant possible. La technologie brevetée de la vanne permet un réglage progressif de la température avec 9 niveaux de puissance définis précisément. Le réglage s'effectue au moyen des boutons de commande Bosch, via un réglage progressif facile à utiliser.

## Neuf niveaux de puissance précis.

Avec FlameSelect, la taille des flammes peut être réglée avec précision sur neuf niveaux de puissance prédéfinis. La flamme est toujours sous contrôle - un avantage décisif, notamment pour la cuisson à température moyenne.



## Les surfaces de nos tables de cuisson.

Nous proposons la plaque de cuisson adaptée à chaque cuisine et à tous les goûts - vitrocéramique de haute qualité, en noir avec Profil biseauté ou acier inoxydable avec design Steel.

## La certitude de tout avoir d'un seul coup d'œil.

L'affichage à 7 segments indique toujours clairement le niveau de puissance sélectionné. L'indicateur de chaleur résiduelle indique immédiatement après l'arrêt si les supports de casseroles sont encore chauds. Cela permet de protéger les doigts des petits et des grands. L'interrupteur principal permet d'éteindre directement et simultanément tous les brûleurs en appuyant sur un bouton.



## Nos supports de casserole.

Nos robustes supports de casseroles semi-continus en fonte ou en acier offrent une stabilité particulière au basculement et résistent au lave-vaisselle.

## Optimisés pour un nettoyage aisé.

Grâce à leurs bords arrondis, nos tables de cuisson à gaz se nettoient sans peine, car elles n'offrent aucune prise à la saleté. De plus, les surfaces en acier inoxydable autour des brûleurs sont peu susceptibles de se décolorer. Le nettoyage est encore plus facile avec les supports de casseroles émaillés amovibles. Grâce au revêtement spécial anti-salissures, la corrosion, les fissures ou les décolorations ne sont pas un problème.

## Tables de cuisson à gaz<sup>1</sup> 60 cm



**CHF 1'520.-**  
CHF 1'406.11 TAR comprise. **CHF 2.50** / TAR non comprise. CHF 2.31



**CHF 590.-**  
CHF 545.79 TAR comprise. **CHF 2.50** / TAR non comprise. CHF 2.31

Série | 8  
**PRP6A6B70D Noir**

Série | 2  
**PBP6B5B80 Inox**



### Design

- Surface Vitrocéramique, noir
- Facette av+arr, profils latéraux, aluminium, brossé
- Support casserole en fonte
- Brûleur plat BSH: design élégant des brûleurs avant moins de pièces

### Design

- Support casserole en acier

### Convivialité

- FlameSelect: Réglage de la puissance en 9 étapes: Tu peux régler la flamme avec précision sur neuf niveaux définis.
- Support de casseroles lavable au lave-vaisselle: Facile à nettoyer au lave-vaisselle.
- Interrupteurs intégrés: boutons faciles d'accès et d'utilisation sur la partie avant pour une rotation sans effort.
- Allumage à 1 main: pour allumer la flamme, il suffit d'appuyer sur le bouton et de le tourner.

### Brûleur et Performance

- 4 brûleurs à gaz
- 1 brûleur puissant, 2 brûleurs standard, 1 brûleur éco
- Avant gauche: brûleur puissant 3 kW
- Arrière gauche: brûleur standard 1,7 kW
- Arrière droite: brûleur standard 1,7 kW
- Avant droite: brûleur éco 1 kW
- Allumage à 1 main

### Brûleur et Performance

- 4 foyers à gaz, à réglage progressif
- Avant gauche: brûleur standard jusqu'à 1,9 kW (en fonction du type de gaz)
- Arrière gauche: brûleur éco jusqu'à 1,1 kW (en fonction du type de gaz)
- Arrière droite: brûleur puissant jusqu'à 2,8 kW (en fonction du type de gaz)
- Avant droite: brûleur standard jusqu'à 1,9 kW (en fonction du type de gaz)

### Sécurité

- Protection à l'allumage thermoélectrique: empêche tout débit de gaz supplémentaire lorsque la flamme s'éteint.

### Sécurité

- Protection à l'allumage

### Installation (types de gaz et mesures)

- Utilisable pour: gaz naturel L/LL G25/20mbar (DE)
- Gaz naturel H/E 20mbar, E+ 20/25mbar
- Gaz naturel H 25 mbar (HU)
- Gaz naturel L 25 mbar (NL)
- Gaz liquide G30,31 28-30/37mbar
- Gaz liquide G30 37 mbar (PL)
- Gaz liquide 50 mbar
- Préréglé sur gaz naturel (20 mbar)
- Kit de gicleurs pour gaz liquide (50mbar) inclus (nécessaire pour l'utilisation en Allemagne). Les gicleurs pour tous les autres types de gaz peuvent être commandés auprès du service après-vente. Pour le remplacement des gicleurs, adresse-toi au service après-vente.

### Dimensions (HxLxP)

- Câble de raccordement 1,5 m sans fiche (pour l'allumage) Puissance raccordée 0,6 KW/220-240 V

### Dimensions (HxLxP)

- Puissance absorbée totale: 7,7 kW
- Câble de raccordement 1,5 m (pour l'allumage) Puissance raccordée 0,6 KW/220-240 V
- Câble de raccordement 1,5 m avec fiche: raccordement Plug and Play, pas d'électricien requis pour l'installation.
- Épaisseur du plan de travail min.: 30 mm
- Dimensions de l'appareil: 47 x 606 x 527 mm
- Dimensions d'encastrement: 45 x 560 x 490-502 mm

### Informations techniques

- Préréglé sur gaz naturel (20 mbar)
- Gicleurs pour gaz liquide fournis (28-30/37 mbar)
- Câble de raccordement 1 m sans fiche

- SVGW-N° 16-029-1

- SVGW-N° 15-029-1

<sup>1</sup> Pour les tables de cuisson au gaz dont la puissance absorbée totale est supérieure à 11 kW, des conditions supplémentaires doivent être remplies, entre autres, une ventilation contrôlée de la pièce, avec par exemple une hotte en mode évacuation extérieure, si nécessaire, doit être clarifiée avec l'installateur. Les prix indiqués s'entendent en francs suisses TVA comprise./hors TVA. Tous les prix s'entendent hors taxe anticipée de recyclage (TAR). Les prix indiqués sont des recommandations tarifaires non contractuelles; nos revendeurs sont libres de les modifier.

## Accessoires en option pour FlexInduction



**HEZ9FF040**  
Set de poêles flexibles, 4 pièces  
**CHF 510.-** CHF 471.79



**HEZ9FF030**  
Set de poêles flexibles, 3 pièces  
**CHF 310.-** CHF 286.77



**HEZ9FF010**  
Poêle flexible, 353 mm, inox  
**CHF 220.-** CHF 203.52

## Accessoires en option pour FlexInduction et Combi Zones



**HEZ390522**  
Plaque à griller  
**CHF 292.-** CHF 270.12



**HEZ9TY010**  
Teppan Yaki, 340 mm  
**CHF 250.-** CHF 231.27

## Accessoires en option pour tables de cuisson à induction compatibles avec la sonde de cuisson



**HEZ39050**  
Sonde de température sans fil pour table de cuisson  
**CHF 223.-** CHF 206.29

## Accessoires en option Tables de cuisson



**HEZ9SE060**  
Set de 4 casseroles et 2 poêles  
**CHF 307.-** CHF 284.00



**HEZ9SE040**  
Set de 3 casseroles et 1 poêle  
**CHF 276.-** CHF 255.32



**HEZ390011**  
Faitout en acier inoxydable avec  
couvre-cle en verre  
**CHF 226.-** CHF 209.07



**HEZ9FE280**  
Poêle en fer Ø 18 / 28 cm  
**CHF 170.-** CHF 157.26



**HEZ390230**  
Poêle système équipé du  
ThermoSensor Ø 21 cm  
**CHF 143.-** CHF 132.28



**HEZ390090**  
Set pour wok composé de 3 pièces  
Ø 36 cm  
**CHF 143.-** CHF 132.28

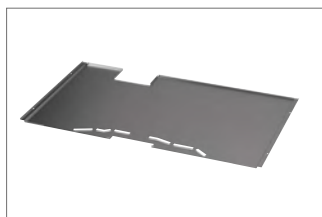


**HEZ9ES100**  
Machine à café espresso 4 tasses  
**CHF 98.-** CHF 90.66

## Accessoires en option pour l'intégration



**HEZ394301**  
Barrette de jonction  
**CHF 88.-** CHF 81.41

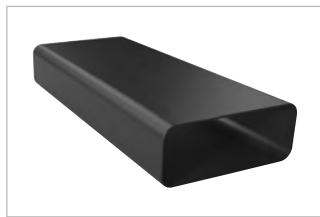


**HEZ392800**  
Plateau vapeur 80 cm  
**CHF 50.-** CHF 46.25

## Accessoires en option Concepts de hottes de plans de travail



**HEZ9VDS2**  
Manchette de raccordement femelle flexible pour raccorder les éléments de gaine plate mâles.  
**CHF 69.- CHF 63.83**



**HEZ9VDSM2**  
Élément de gaine plate droit (mâle, 1000 mm).  
**CHF 80.- CHF 74.01**



**HEZ9VRPD1**  
Composant pour la tuyauterie en cas de recyclage de l'air, pour la distribution de l'air.  
**CHF 69.- CHF 63.83**



**HEZ9VDS10**  
Adaptateur mâle pour raccordement de la gaine plate et des éléments de gaine ronde.  
**CHF 64.- CHF 59.20**



**HEZ9VDS11**  
Adaptateur 90° mâle pour raccordement de la gaine plate et des éléments de gaine ronde.  
**CHF 58.- CHF 53.65**



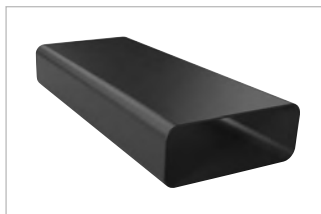
**HEZ9VDSB1**  
Élément de gaine plate coudé à 90° horizontal (mâle).  
**CHF 64.- CHF 59.20**



**HEZ9VDSB4**  
Élément de gaine plate «S» coudé à 90° vertical (mâle). Adapté pour des profondeurs de plan de travail à partir de 60 cm.  
**CHF 53.- CHF 49.03**



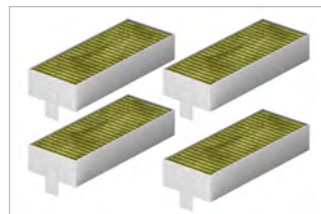
**HEZ9VDSB2**  
Élément de gaine plate coudé «L» à 90° vertical (mâle). Adapté pour des profondeurs de plan de travail à partir de 70 cm.  
**CHF 48.- CHF 44.40**



**HEZ9VDSM1**  
Élément de gaine plate droit (mâle, 500 mm).  
**CHF 42.- CHF 38.85**



**HEZ9VDSS1**  
Manchette de raccordement femelle pour raccorder les éléments de gaine plate mâles.  
**CHF 27.- CHF 24.98**



**HEZ9VRCR1**  
4 puissants filtres anti-odeurs Clean Air Plus directement intégrés (en mode recyclage) pour remplacement.  
**CHF 122.- CHF 112.86**





La perfection n'a encore jamais été aussi simple à atteindre.

# Hottes aspirantes.

À peine audibles dans la cuisine. À peine visibles sur la facture d'électricité. Particulièrement silencieuses, efficaces et puissantes: avec nos hottes aspirantes, la cuisine devient une expérience exclusive pour tous les sens.



# Les points forts des hottes aspirantes.

## Smart Hood Automatic Série | 4.

### Hotte aspirante automatique grâce à la communication de la table de cuisson avec la hotte via Home Connect.

Avec Home Connect, c'est possible: la hotte aspirante automatique qui communique avec la table de cuisson pour régler la puissance de ventilation nécessaire. Après l'activation d'une zone de cuisson, la hotte aspirante démarre avec le niveau de puissance le plus faible. Pendant la cuisson, l'algorithme automatique adapte en permanence le niveau de puissance de la hotte. Une fois la cuisson terminée, le programme passe à la fonction de poursuite automatique après avoir éteint la table de cuisson.



### Commande de vos équipements basée sur la table de cuisson. En voilà deux qui se comprennent parfaitement.

Si la table de cuisson à induction et la hotte aspirante correspondante sont équipées de Home Connect, tu peux utiliser la commande centralisée Table/Hotte et faire interagir les deux appareils. Sur demande, l'éclairage de la hotte aspirante s'allume par exemple à la mise en marche de la table de cuisson. Dès qu'une zone de cuisson est activée, la hotte se met en marche pour éliminer les odeurs dès le début. Si la hotte est en outre équipée du capteur de contrôle climatique PerfectAir ou du Smart Hood Automatic, les niveaux de puissance sont même réglés automatiquement. L'utilisation et l'éclairage de la hotte peuvent également être commandés manuellement d'un simple effleurement de la table de cuisson. Après la cuisson, la hotte aspirante fonctionne encore brièvement afin de faire complètement disparaître toutes les odeurs de cuisson. Tu n'as donc rien d'autre à faire que de préparer ton plat préféré.

## Réglage de la température de la lumière dans la Série | 4.

Tu veux que ta hotte aspirante s'intègre harmonieusement à l'éclairage de ta cuisine? Pas de problème avec les nouvelles hottes murales de la Série | 4. Il suffit de choisir dans l'application Home Connect la température de couleur qui convient, du blanc chaud au blanc froid.

## Caractéristiques d'équipement des hottes aspirantes de A à Z.

### Mode évacuation extérieure.

Les hottes aspirantes en mode évacuation extérieure conduisent les odeurs produites directement à l'extérieur par une conduite d'évacuation. La dépression qui en résulte permet à l'air frais de circuler. Il convient de veiller à un apport suffisant d'air frais.

### Filtre Clean Air Plus.

La surface à lamelles du filtre anti-odeurs spécial minimise les bruits gênants jusqu'à 5 dB par rapport aux solutions standard et absorbe ainsi plus de 90% de toutes les odeurs et augmente la performance jusqu'à 100 m<sup>3</sup>/h. Une imprégnation spéciale permet d'éliminer les odeurs de poisson gênantes de la cuisine. Même les personnes souffrant d'allergie peuvent respirer en toute sérénité. Car le pollen et la poussière sont absorbés par notre filtre CleanAir Plus en toute fiabilité et l'air de la pièce débarrassé de 99% du pollen. Pour qu'il en soit ainsi, il est recommandé de changer le filtre tous les 12 à 18 mois.

### Filtre Long Life.

Ce filtre garantit une absorption des odeurs jusqu'à 90%. Pour conserver cette capacité jusqu'à dix ans, il suffit de mettre le filtre au four pendant deux heures à 200°C pour le régénérer. Après cela, le filtre est comme neuf.



### Eco Silence Drive™.

Moteur hautement efficace. Réalise des économies sur l'énergie, mais pas sur la puissance: entraîné par un aimant permanent, le moteur Eco Silence Drive™ ne provoque pratiquement aucun frottement mécanique et fonctionne ainsi avec 0% de perte de puissance. Cela le rend non seulement extrêmement robuste, silencieux et durable, mais aussi efficace. En effet, grâce à l'utilisation d'un ventilateur haute performance doté de la technologie moteur Eco Silence Drive™, une hotte aspirante Bosch permet d'économiser plus de 80% d'énergie par an\* par rapport à une hotte aspirante Bosch traditionnelle.

### Mode d'arrêt différé.

La Mode d'arrêt différé permet d'éliminer sans laisser de traces les odeurs résiduelles qui restent suspendues dans la pièce après la cuisson. La cuisine est aérée pendant 10 minutes supplémentaires, puis la hotte aspirante s'arrête d'elle-même.

### Vitesse intensive.

Les odeurs particulièrement fortes, par exemple lors d'une cuisson à feu vif, sont rapidement aspirées avec la vitesse intensive. Même en utilisant la puissance maximale, les hottes aspirantes Bosch se distinguent ici aussi par un fonctionnement silencieux.



### Éclairage LED

L'éclairage LED convainc par sa longue durée de vie et sa consommation particulièrement faible. De plus, tous les appareils Home Connect permettent de régler la température de couleur souhaitée.

### Filtres à graisse métalliques.

Les filtres à graisse métalliques sont nécessaires pour les hottes à évacuation et à recyclage, pour filtrer les graisses et autres matières solides de l'air aspiré. Pour garder un niveau élevé d'efficacité, ils doivent être lavés à la main ou au lave-vaisselle au moins une fois par mois.

### Soft Light.

Grâce à la fonction Soft Light avec fonction de variation, tu peux désormais déterminer toi-même la luminosité sur la table de cuisson. Que tu souhaites profiter d'un éclairage discret dans la cuisine ou que tu as besoin d'un éclairage parfait sur ta table de cuisson. Lorsque la lampe s'allume, sa luminosité augmente tout aussi doucement qu'elle diminue lorsqu'elle s'éteint.

### Mode recyclage.

Le mode recyclage d'une hotte aspirante est basé sur le principe de l'échange d'air. Au lieu d'évacuer les vapeurs de cuisine aspirées hors de la maison par un conduit d'évacuation et d'ajouter de l'air frais par la fenêtre, comme c'est le cas avec l'évacuation d'air, celles-ci sont filtrées et nettoyées en mode recyclage. L'air est ainsi constamment renouvelé en un circuit continu. Pour cela, un filtre anti-odeurs est toujours nécessaire: soit sous la forme d'un filtre anti-odeurs standard, soit d'un kit de recirculation de l'air Clean Air Plus.

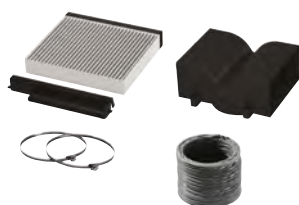
\*Pour un fonctionnement moyen du ventilateur d'une heure à la vitesse 2 par jour et un fonctionnement de la lumière pendant 2 heures par jour.

Oubliez l'air vicié dans la cuisine.

# Technologie efficace de recirculation de l'air pour un air pur dans la cuisine.

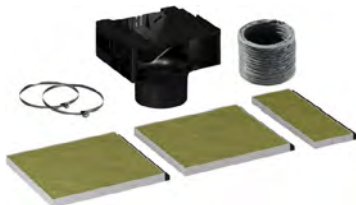


Les modules de recyclage d'air Bosch sont à la pointe de la technologie de recyclage d'air et offrent des solutions aux besoins spécifiques des clients. En plus du filtre standard, le filtre Clean Air Plus très efficace avec fonction anti-pollen garantit le meilleur air ambiant et le filtre régénérable assure une réduction des odeurs particulièrement fiable sur une période pouvant aller jusqu'à 10 ans.



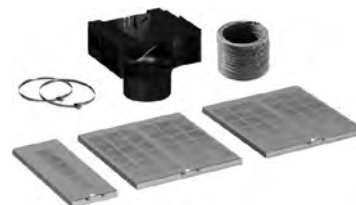
**Kit de recirculation de l'air Clean Air Standard**

- ▶ Réduction des odeurs jusqu'à 80%
- ▶ Délai de renouvellement: 6 - 12 mois
- ▶ Revêtement anti-poisson



**Kit de recirculation de l'air Clean Air Plus**

- ▶ Réduction des odeurs > 90%
- ▶ Délai de renouvellement: 12 - 18 mois
- ▶ Revêtement anti-poisson
- ▶ Grâce à la forme à lamelles du filtre, réduction du bruit jusqu'à 5 dB et jusqu'à 100 m<sup>3</sup>/h de puissance supplémentaire
- ▶ Filtre 99% du pollen dans l'air



**Kit de recirculation de l'air Long Life**

- ▶ Réduction des odeurs > 90%
- ▶ Durée de vie jusqu'à 10 ans
- ▶ Cycle de régénération tous les 4 mois
- ▶ Régénération 120 min dans le four en chaleur tournant à 200°C

# Hottes murales et hottes îlots.



## Hottes murales 80 cm



**CHF 1'840.-**  
CHF 1'702.13 TAR non comprise. **CHF 2.50 / TAR comprise. CHF 2.31**

Série | 4  
DWK87FN60



**Design:**  
– Montage mural  
– Vitre: imprimé noir  
– Fonctionnement par évacuation ou recyclage  
– En mode recyclage, un fonctionnement sans cheminée est possible  
– Pour le mode recyclage, le kit de recirculation de l'air Clean Air Plus (accessoires) est nécessaire

**Principales caractéristiques:**  
– Eco Silence Drive  
– Éclairage: 2 LED, 3 W, température de couleur réglable  
– SoftLight: l'éclairage s'allume et s'éteint en douceur  
– Fonction de variation: la luminosité de l'éclairage peut être réglée  
– Température de couleur: 3500K  
– Luminosité: 502 lux  
– Hotte aspirante sur la partie avant et la partie inférieure  
– 2 filtres à graisse métallique

**Fonctions confort:**  
– TouchSelect  
– 3 niveaux de puissance et 1 vitesse intensive  
– Réinitialisation automatique de la vitesse intensive au niveau normal après 6 min.  
– Mode d'arrêt différé 10 minutes

**Fonctions numériques:**  
– Home Connect: Utilisation, contrôle et réglage de votre hotte par smartphone ou tablette

**Confort lors du nettoyage:**  
– Grand angle d'ouverture de la plaque de verre avec fonction de blocage pour un accès facile au filtre et un nettoyage aisé  
– Les surfaces et les matériaux sont lisses et faciles à nettoyer  
– Filtre à graisse métallique, lavable au lave-vaisselle

**Puissance d'aspiration:**  
– Conformément aux normes EN 61591 et EN/IEC 60704-2-13, l'appareil peut atteindre les valeurs suivantes en mode évacuation extérieure:  
Niveau de puissance 1: puissance du ventilateur (a): 223 m<sup>3</sup>/h; Niveau sonore: 39 dB(A) re1pW  
Niveau de puissance 2: a: 319 m<sup>3</sup>/h; b: 48 dB (A) re1pW  
Niveau de puissance 3: a: 431 m<sup>3</sup>/h; b: 56 dB (A) re1pW  
Vitesse intensive 1: a: 768 m<sup>3</sup>/h; b: 68 dB (A) re1pW  
– Classe d'efficacité énergétique: A<sup>1,2</sup>  
– Consommation d'énergie moyenne: 31.7 kWh/an<sup>1</sup>  
– Classe d'efficacité du ventilateur: A<sup>1</sup>  
– Classe d'efficacité de l'éclairage: A<sup>1</sup>  
– Classe d'efficacité du filtre à graisse: C<sup>1</sup>

**Caractéristiques techniques et durabilité:**  
– 32 kWh/année  
– Tension: 220–240 V  
– Puissance absorbée totale: 140 W

**Informations relatives à la planification et à l'installation:**  
– Dimensions de l'appareil Evacuation d'air (HxLxP): 883-1126 x 790 x 433 mm  
– Dimensions de l'appareil Recyclage (HxLxP): 883-1213 x 790 x 433 mm  
– Dimensions mode recyclage, sans cheminée (HxLxP): 360 mm x 790 mm x 433 mm  
– Raccord d'extraction d'air Ø 150 mm  
– Longueur Câble de raccordement: 1.3 m avec fiche  
– Clapet anti-retour inclus dans la livraison

**Accessoires en option**  
DWZ1KK1I6 Kit de recirculation de l'air Clean Air Plus  
DWZ1KK1V6 Kit de recirculation de l'air Clean Air Plus (sans cheminée)

Découvrez les autres accessoires en option en page 71 et page 95.



**CHF 1'550.-**  
CHF 1'433.86 TAR comprise. **CHF 2.50 / TAR non comprise. CHF 2.31**

Série | 2  
DWK85DK60



**Design:**  
– Montage mural  
– Vitre: imprimé noir  
– Fonctionnement par évacuation ou recyclage  
– Pour le mode recyclage, le kit de recirculation de l'air Standard (accessoires) est nécessaire

**Principales caractéristiques:**  
– Moteur condensateur  
– Éclairage du plan de travail avec 2 modules Power LED de 3 W  
– Température de couleur: 4000K  
– Luminosité: 127 lux  
– 1 filtre à graisse métallique

**Fonctions confort:**  
– Contrôle électronique via la commande DirectSelect, rétroéclairé  
– 3 niveaux de puissance et 1 vitesse intensive  
– Réinitialisation automatique de la vitesse intensive au niveau normal après 5 min.  
– Indicateur de saturation du filtre à graisse et anti-odeurs

**Confort lors du nettoyage:**  
– Grand angle d'ouverture de la plaque de verre avec fonction de blocage pour un accès facile au filtre et un nettoyage aisé  
– Les surfaces et les matériaux sont lisses et faciles à nettoyer  
– Filtre à graisse métallique, lavable au lave-vaisselle

**Puissance d'aspiration:**  
– Conformément aux normes EN 61591 et EN/IEC 60704-2-13, l'appareil peut atteindre les valeurs suivantes en mode évacuation extérieure:  
Niveau de puissance 1: puissance du ventilateur (a): 220 m<sup>3</sup>/h; Niveau sonore: 46 dB(A) re1pW  
Niveau de puissance 2: a: 315 m<sup>3</sup>/h; b: 53 dB (A) re1pW  
Niveau de puissance 3: a: 430 m<sup>3</sup>/h; b: 60 dB (A) re1pW  
Vitesse intensive 1: a: 550 m<sup>3</sup>/h; b: 65 dB (A) re1pW  
– Classe d'efficacité énergétique: A<sup>1,2</sup>  
– Consommation d'énergie moyenne: 43.8 kWh/an<sup>1</sup>  
– Classe d'efficacité du ventilateur: A<sup>1</sup>  
– Classe d'efficacité de l'éclairage: A<sup>1</sup>  
– Classe d'efficacité du filtre à graisse: E<sup>1</sup>

**Caractéristiques techniques et durabilité:**  
– 44 kWh/année  
– Tension: 220–240 V  
– Puissance absorbée totale: 223 W

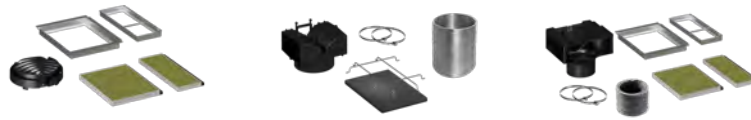
**Informations relatives à la planification et à l'installation:**  
– Dimensions de l'appareil Evacuation d'air (HxLxP): 690-900 x 790 x 325 mm  
– Dimensions de l'appareil Recyclage (HxLxP): 720-975 x 790 x 325 mm  
– Raccord d'extraction d'air Ø 150 mm  
– Longueur Câble de raccordement: 1.5 m avec fiche  
– Clapet anti-retour inclus dans la livraison

**Accessoires en option**  
DWZ1GK1U2 Kit de recirculation de l'air standard

Découvrez les autres accessoires en option en page 71 et page 95.

## Les accessoires Bosch parfaits pour le fonctionnement en mode recyclage - Hottes murales.

### Kits de démarrage Recyclage - Aperçu de la gamme



<b>Désignation</b>	Kit de recirculation de l'air Clean Air Plus (sans cheminée)	Kit de recirculation de l'air standard	Kit de recirculation de l'air Clean Air Plus (avec cheminée)
<b>Remarque</b>	Filtre dans l'appareil, sortie d'air directement au-dessus de l'appareil	Filtre dans l'appareil, sortie d'air en haut dans la cheminée	Filtre dans l'appareil, sortie d'air en haut dans la cheminée
<b>Élimination des odeurs et des fumées en%</b>	>90%	Standard	>90%
<b>Durée de vie</b>	12 - 18 mois	3 mois	12 - 18 mois
<b>Cycle de nettoyage</b> (au four à 200 C maxi en mode chaleur tournante pendant 120 minutes)	aucun nettoyage possible	aucun nettoyage possible	aucun nettoyage possible
<b>Fonction antiFish</b>	●	—	●
<b>Fonction anti-Pollen</b>	●	—	●
<b>Accessoires</b>	<b>DWZ1KK1V6</b> CHF 146.- CHF 135.06	<b>DWZ1GK1U2</b> CHF 146.- CHF 135.06	<b>DWZ1KK1I6</b> CHF 146.- CHF 135.06
<b>Design Hotte inclinée.</b>	●	—	●
<b>DWK87FN60</b>	—	●	—
<b>DWK85DK60</b>	—	●	—

## Hottes murales 90 cm



CHF 2'290.-

CHF 2'118.41 TAR comprise. CHF 6.01 / TAR non comprise. CHF 5.56

Série | 8  
DWB98PR50**Mode de fonctionnement et puissance**

- Fonctionnement par évacuation ou recyclage
- Pour le mode recyclage, un kit de démarrage ou un module de recyclage de l'air Clean Air (accessoires en option) est nécessaire
- Puissance d'évacuation selon DIN/EN 61591: Fonction normale max. 430 m<sup>3</sup>/h Vitesse intensive 844 m<sup>3</sup>/h
- Fonctionnement avec économie d'énergie grâce à la technologie BLDC performante

**Commande**

- Contrôle électronique via Touch Control avec lightline
- Touch Control (3 niveaux de puissance + 2 vitesses intensives) avec lightline
- Vitesse intensive avec retour automatique

**Confort**

- Hotte aspirante entièrement automatique
- Commande centralisée Table/hotte (avec une table de cuisson adaptée)
- Compatible Home Connect par Wi-Fi pour la mise en réseau des appareils ménagers et une commande par smartphone ou tablette (uniquement dans les pays où le service Home Connect est disponible)
- Fonction Intervalle (via Home Connect)
- Fonction Silence (via Home Connect)
- Commande vocale possible via les assistants vocaux courants (uniquement dans les pays où le service est disponible)
- Capteur de contrôle climatique PerfectAir
- Filtre à graisse métallique, lavable au lave-vaisselle
- Indicateur de saturation du filtre à graisse et anti-odeurs
- Mode d'arrêt différé 10 minutes

**Design**

- Box-Design, acier inoxydable
- Éclairage du plan de travail avec 3 modules Power LED de 1,5 W
- SoftLight
- Fonction Variation
- Luminosité: 389 lux
- Température de couleur: 3500 K
- Couvercle de filtre en acier inox, perforé et lavable au lave-vaisselle

**Environnement et sécurité**

- Classe d'efficacité énergétique: A+<sup>1,2</sup>
- Consommation d'énergie moyenne: 30,1 kWh/an<sup>1</sup>
- Classe d'efficacité du ventilateur: A<sup>1</sup>
- Classe d'efficacité de l'éclairage: A<sup>1</sup>
- Classe d'efficacité du filtre à graisse: B<sup>1</sup>
- Niveau sonore min./max. au niveau normal: 46/55 dB<sup>1</sup>

**Informations techniques**

- Pour montage mural au-dessus des plaques de cuisson
- Dimensions de l'appareil Évacuation d'air (HxLxP): 614-954 x 898 x 500 mm
- Dimensions de l'appareil Recyclage (HxLxP): 614-1064 x 898 x 500 mm
- Dimensions de l'appareil Recyclage avec module CleanAir (HxLxP): 689 x 898 x 500 mm - Installation sur le canal extérieur
- 795-1139 x 898 x 500 mm - Installation sur le canal intérieur
- Raccord d'extraction d'air Ø 150 mm (120 mm fourni)
- Avec clapet anti-retour
- Puissance raccordée: 165 W
- Longueur Câble de raccordement: 1,3 m avec fiche

**Accessoires en option**

- DHZ1223 Rallonge de cheminée longueur 1000 mm
- DHZ1233 Rallonge de cheminée longueur 1500 mm
- DWZ0XX0J5 Kit de recirculation de l'air Long Life
- DWZ2CB114 Kit de recirculation de l'air Clean Air Standard

Découvrez les autres accessoires en option en page 76 et page 95.



CHF 1'900.-

CHF 1'757.63 TAR comprise. CHF 6.01 / TAR non comprise. CHF 5.56

Série | 6  
DWB98JQ50**Mode de fonctionnement et puissance**

- Fonctionnement par évacuation ou recyclage
- Pour le mode recyclage, un kit de démarrage ou un module de recyclage de l'air Clean Air (accessoires en option) est nécessaire
- Puissance d'aspiration en mode évacuation extérieure selon EN 61591: Niveau normal max 430 m<sup>3</sup>/h, Vitesse intensive 844 m<sup>3</sup>/h
- Fonctionnement avec économie d'énergie grâce à la technologie BLDC performante

**Commande**

- Contrôle électronique
- Contrôle électronique via Touch Control avec lightline
- Touch Control (3 niveaux de puissance + 2 vitesses intensives) avec lightline

**Confort**

- Vitesse intensive avec retour automatique
- Capteur de contrôle climatique PerfectAir
- Indicateur de saturation du filtre à graisse et anti-odeurs
- Filtre à graisse métallique, lavable au lave-vaisselle
- Mode d'arrêt différé 10 minutes

**Design**

- Box-Design, acier inoxydable
- Éclairage du plan de travail avec 3 modules Power LED de 1,5 W
- SoftLight
- Fonction Variation
- Luminosité: 389 lux
- Température de couleur: 3500 K
- Couvercle de filtre en acier inox, perforé et lavable au lave-vaisselle

**Environnement et sécurité**

- Classe d'efficacité énergétique: A+<sup>1,2</sup>
- Consommation d'énergie moyenne: 30,1 kWh/an<sup>1</sup>
- Classe d'efficacité du ventilateur: A<sup>1</sup>
- Classe d'efficacité de l'éclairage: A<sup>1</sup>
- Classe d'efficacité du filtre à graisse: B<sup>1</sup>
- Niveau sonore min./max. au niveau normal: 46/55 dB<sup>1</sup>

**Informations techniques**

- Pour montage mural au-dessus des plaques de cuisson
- Dimensions de l'appareil Évacuation d'air (HxLxP): 614-954 x 898 x 500 mm
- Dimensions de l'appareil Recyclage (HxLxP): 614-1064 x 898 x 500 mm
- Raccord d'extraction d'air Ø 150 mm (120 mm fourni)
- Avec clapet anti-retour
- Puissance raccordée: 165 W
- Longueur Câble de raccordement: 1,3 m avec fiche

**Accessoires en option**

- DHZ1223 Rallonge de cheminée longueur 1000 mm
- DHZ1233 Rallonge de cheminée longueur 1500 mm
- DWZ0XX0J5 Kit de recirculation de l'air Long Life
- DWZ2CB114 Kit de recirculation de l'air Clean Air Standard

Découvrez les autres accessoires en option en page 76 et page 95.

<sup>1</sup> Conformément au règlement UE n°65/2014. <sup>2</sup> Sur une échelle de classe d'efficacité énergétique allant de A+++ à D. <sup>3</sup> Le mode de fonctionnement et la puissance se réfèrent toujours à l'évacuation d'air. Les appareils à simple recirculation de l'air n'ont pas de valeur présentée ici. <sup>4</sup> Découvrez d'autres valeurs sur l'appareil sur notre site Web: <https://www.bosch-home.com/ch> Les prix indiqués s'entendent en francs suisses TVA comprise./hors TVA. Tous les prix s'entendent hors taxe anticipée de recyclage (TAR). Les prix indiqués sont des recommandations tarifaires non contractuelles; nos revendeurs sont libres de les modifier.



## Hottes murales 90 cm et 60 cm



**CHF 1'080.-**  
CHF 999.07 TAR comprise. **CHF 2.50** / TAR non comprise. CHF 2.31

Série | 4  
DWB97FM50

B

**Mode de fonctionnement et puissance**

- Fonctionnement par évacuation ou recyclage
- Pour le mode recyclage, un kit de démarrage ou un module de recyclage de l'air Clean Air (accessoires en option) est nécessaire
- Puissance d'évacuation selon DIN/EN 61591: Fonction normale max. 458 m<sup>3</sup>/h Vitesse intensive 752 m<sup>3</sup>/h
- Ventilateur double flux grande puissance
- Moteur condensateur économe en énergie

**Commande**

- Contrôle électronique via Touch Control
- Contrôle électronique via Touch Control avec affichage LED
- 3 niveaux de puissance et 1 vitesse intensive
- Vitesse intensive avec retour automatique

**Confort**

- Filtre à graisse métallique, lavable au lave-vaisselle

**Design**

- Box-Design, acier inoxydable
- Éclairage du plan de travail avec 2 modules Power LED de 1,5 W
- Luminosité: 242 lux
- Température de couleur: 3500 K
- Couvercle de filtre en acier inox, perforé et lavable au lave-vaisselle

**Environnement et sécurité**

- Classe d'efficacité énergétique: B<sup>1,2</sup>
- Consommation d'énergie moyenne: 60,3 kWh/an<sup>1</sup>
- Classe d'efficacité du ventilateur: B<sup>1</sup>
- Classe d'efficacité de l'éclairage: A<sup>1</sup>
- Classe d'efficacité du filtre à graisse: B<sup>1</sup>
- Niveau sonore min./max. au niveau normal: 52/64 dB<sup>1</sup>

**Informations techniques**

- Pour montage mural au-dessus des plaques de cuisson
- Dimensions de l'appareil Évacuation d'air (HxLxP): 635-965 x 900 x 500 mm
- Dimensions de l'appareil Recyclage (HxLxP): 635-1075 x 900 x 500 mm
- Raccord d'extraction d'air Ø 150
- Avec clapet anti-retour
- Puissance raccordée: 255 W
- Longueur Câble de raccordement: 1,3 m avec fiche

**Accessoires en option**

- |           |                                                   |
|-----------|---------------------------------------------------|
| DHZ1225   | Rallonge de cheminée 1000 mm                      |
| DHZ1235   | Rallonge de cheminée 1500 mm                      |
| DWZ0DX0U0 | Kit de recirculation d'air standard               |
| DWZ0XX0J0 | Kit de recirculation d'air Long Life              |
| DWZ1DX1I4 | Kit de recirculation d'air Clean Air Standard     |
| DWZ1DX1I6 | Kit de recirculation d'air Clean Air Plus         |
| DWZ1FX5C6 | Kit de recirculation d'air Clean Air Plus externe |
| DWZ1FX5D1 | Kit de recirculation d'air Long Life externe      |

Découvrez les autres accessoires en option en page 76 et page 95.



**CHF 980.-**  
CHF 906.57 TAR comprise. **CHF 2.50** / TAR non comprise. CHF 2.31

Série | 4  
DWB67FM50

B

**Mode de fonctionnement et puissance**

- Fonctionnement par évacuation ou recyclage
- Pour le mode recyclage, un kit de démarrage ou un module de recyclage de l'air Clean Air (accessoires en option) est nécessaire
- Puissance d'évacuation selon DIN/EN 61591: Fonction normale max. 458 m<sup>3</sup>/h Vitesse intensive 752 m<sup>3</sup>/h
- Ventilateur double flux grande puissance
- Moteur condensateur économe en énergie

**Commande**

- Contrôle électronique via Touch Control
- Contrôle électronique via Touch Control avec affichage LED
- 3 niveaux de puissance et 1 vitesse intensive
- Vitesse intensive avec retour automatique

**Confort**

- Filtre à graisse métallique, lavable au lave-vaisselle

**Design**

- Box-Design, acier inoxydable
- Éclairage du plan de travail avec 2 modules Power LED de 1,5 W
- Luminosité: 242 lux
- Température de couleur: 3500 K
- Couvercle de filtre en acier inox, perforé et lavable au lave-vaisselle

**Environnement et sécurité**

- Classe d'efficacité énergétique: B<sup>1,2</sup>
- Consommation d'énergie moyenne: 60,3 kWh/an<sup>1</sup>
- Classe d'efficacité du ventilateur: B<sup>1</sup>
- Classe d'efficacité de l'éclairage: A<sup>1</sup>
- Classe d'efficacité du filtre à graisse: B<sup>1</sup>
- Niveau sonore min./max. au niveau normal: 52/64 dB<sup>1</sup>

**Informations techniques**

- Pour montage mural au-dessus des plaques de cuisson
- Dimensions de l'appareil Évacuation d'air (HxLxP): 635-965 x 600 x 500 mm
- Dimensions de l'appareil Recyclage (HxLxP): 635-1075 x 600 x 500 mm
- Raccord d'extraction d'air Ø 150
- Avec clapet anti-retour
- Puissance raccordée: 255 W
- Longueur Câble de raccordement: 1,3 m avec fiche

**Accessoires en option**

- |           |                                                   |
|-----------|---------------------------------------------------|
| DHZ1225   | Rallonge de cheminée 1000 mm                      |
| DHZ1235   | Rallonge de cheminée 1500 mm                      |
| DWZ0DX0U0 | Kit de recirculation d'air standard               |
| DWZ0XX0J0 | Kit de recirculation d'air Long Life              |
| DWZ1DX1I4 | Kit de recirculation d'air Clean Air Standard     |
| DWZ1DX1I6 | Kit de recirculation d'air Clean Air Plus         |
| DWZ1FX5C6 | Kit de recirculation d'air Clean Air Plus externe |
| DWZ1FX5D1 | Kit de recirculation d'air Long Life externe      |

Découvrez les autres accessoires en option en page 76 et page 95.

<sup>1</sup> Conformément au règlement UE n°65/2014. <sup>2</sup> Sur une échelle de classe d'efficacité énergétique allant de A+++ à D. <sup>3</sup> Le mode de fonctionnement et la puissance se réfèrent toujours à l'évacuation d'air. Les appareils à simple recirculation de l'air n'ont pas de valeur présentée ici. <sup>4</sup> Découvrez d'autres valeurs sur l'appareil sur notre site Web: <https://www.bosch-home.com/ch> Les prix indiqués s'entendent en francs suisses TVA comprise./hors TVA. Tous les prix s'entendent hors taxe anticipée de recyclage (TAR). Les prix indiqués sont des recommandations tarifaires non contractuelles; nos revendeurs sont libres de les modifier.

## Hottes murales 90 cm et 60 cm



**CHF 960.-**  
CHF 888.07 TAR comprise. CHF 2.50 / TAR non comprise. CHF 2.31

Série | 4  
DWB97IM50

**Mode de fonctionnement et puissance**

- Fonctionnement par évacuation ou recyclage
- Pour le mode recyclage, un kit de démarrage ou un module de recyclage de l'air Clean Air (accessoires en option) est nécessaire
- Puissance d'évacuation selon DIN/EN 61591: Fonction normale max. 453 m<sup>3</sup>/h Vitesse intensive 739 m<sup>3</sup>/h
- Ventilateur double flux grande puissance
- Moteur condenseur économe en énergie

**Commande**

- Contrôle électronique via Touch Control
- Contrôle électronique via Touch Control avec affichage LED
- 3 niveaux de puissance et 1 vitesse intensive
- Vitesse intensive avec retour automatique

**Confort**

- Filtre à graisse métallique, lavable au lave-vaisselle

**Design**

- Box-Design, acier inoxydable
- Éclairage du plan de travail avec 2 modules Power LED de 1,5 W
- Luminosité: 214 lux
- Température de couleur: 3500K
- Couvercle de filtre en acier inox, perforé et lavable au lave-vaisselle

**Environnement et sécurité**

- Classe d'efficacité énergétique: B<sup>1,2</sup>
- Consommation d'énergie moyenne: 62,5 kWh/an<sup>1</sup>
- Classe d'efficacité du ventilateur: B<sup>1</sup>
- Classe d'efficacité de l'éclairage: A<sup>1</sup>
- Classe d'efficacité du filtre à graisse: B<sup>1</sup>
- Niveau sonore min./max. au niveau normal: 52/65 dB<sup>1</sup>

**Informations techniques**

- Pour montage mural au-dessus des plaques de cuisson
- Dimensions de l'appareil Évacuation d'air (HxLxP): 635-965 x 900 x 500 mm
- Dimensions de l'appareil Recyclage (HxLxP): 635-1075 x 900 x 500 mm
- Raccord d'extraction d'air Ø 150 mm (120 mm fourni)
- Avec clapet anti-retour
- Puissance raccordée: 255 W
- Longueur Câble de raccordement: 1,3 m avec fiche

**Accessoires en option**

- |           |                                                   |
|-----------|---------------------------------------------------|
| DWZ0DX0U0 | Kit de recirculation de l'air standard            |
| DWZ0XX0J0 | Kit de recirculation d'air Long Life              |
| DHZ1225   | Rallonge de cheminée 1000 mm                      |
| DHZ1235   | Rallonge de cheminée 1500 mm                      |
| DWZ1DX114 | Kit de recirculation d'air Clean Air Standard     |
| DWZ1DX116 | Kit de recirculation d'air Clean Air Plus         |
| DWZ1FX5C6 | Kit de recirculation d'air Clean Air Plus externe |
| DWZ1FX5D1 | Kit de recirculation d'air Long Life externe      |

Découvrez les autres accessoires en option en page 76 et page 95.



**CHF 870.-**  
CHF 804.81 TAR comprise. CHF 2.50 / TAR non comprise. CHF 2.31

Série | 4  
DWB67IM50

**Mode de fonctionnement et puissance**

- Fonctionnement par évacuation ou recyclage
- Pour le mode recyclage, un kit de démarrage ou un module de recyclage de l'air Clean Air (accessoires en option) est nécessaire
- Puissance d'évacuation selon DIN/EN 61591: Fonction normale max. 458 m<sup>3</sup>/h Vitesse intensive 752 m<sup>3</sup>/h
- Ventilateur double flux grande puissance
- Moteur condenseur économe en énergie

**Commande**

- Contrôle électronique via Touch Control
- Contrôle électronique via Touch Control avec affichage LED
- 3 niveaux de puissance et 1 vitesse intensive
- Vitesse intensive avec retour automatique

**Confort**

- Filtre à graisse métallique, lavable au lave-vaisselle

**Design**

- Box-Design, acier inoxydable
- Éclairage du plan de travail avec 2 modules Power LED de 1,5 W
- Luminosité: 242 lux
- Température de couleur: 3500K
- Couvercle de filtre en acier inox, perforé et lavable au lave-vaisselle

**Environnement et sécurité**

- Classe d'efficacité énergétique: B<sup>1,2</sup>
- Consommation d'énergie moyenne: 60,3 kWh/an<sup>1</sup>
- Classe d'efficacité du ventilateur: B<sup>1</sup>
- Classe d'efficacité de l'éclairage: A<sup>1</sup>
- Classe d'efficacité du filtre à graisse: B<sup>1</sup>
- Niveau sonore min./max. au niveau normal: 52/64 dB<sup>1</sup>

**Informations techniques**

- Pour montage mural au-dessus des plaques de cuisson
- Dimensions de l'appareil Évacuation d'air (HxLxP): 635-965 x 600 x 500 mm
- Dimensions de l'appareil Recyclage (HxLxP): 635-1075 x 600 x 500 mm
- Raccord d'extraction d'air Ø 150 mm (120 mm fourni)
- Avec clapet anti-retour
- Puissance raccordée: 255 W
- Longueur Câble de raccordement: 1,3 m avec fiche

**Accessoires en option**

- |           |                                                   |
|-----------|---------------------------------------------------|
| DWZ1DX114 | Kit de recirculation d'air Clean Air Standard     |
| DWZ1DX116 | Kit de recirculation d'air Clean Air Plus externe |
| DWZ1FX5C6 | Kit de recirculation d'air Clean Air Plus externe |
| DWZ1FX5D1 | Kit de recirculation d'air Long Life externe      |
| DWZ0DX0U0 | Kit de recirculation de l'air standard            |
| DWZ0XX0J0 | Kit de recirculation de l'air Long Life           |
| DHZ1225   | Rallonge de cheminée longueur 1000 mm             |
| DHZ1235   | Rallonge de cheminée longueur 1500 mm             |

Découvrez les autres accessoires en option en page 76 et page 95.

<sup>1</sup> Conformément au règlement UE n°65/2014. <sup>2</sup> Sur une échelle de classe d'efficacité énergétique allant de A+++ à D. <sup>3</sup> Le mode de fonctionnement et la puissance se réfèrent toujours à l'évacuation d'air. Les appareils à simple recirculation de l'air n'ont pas de valeur présentée ici. <sup>4</sup> Découvrez d'autres valeurs sur l'appareil sur notre site Web: <https://www.bosch-home.com/ch> Les prix indiqués s'entendent en francs suisses TVA comprise./hors TVA. Tous les prix s'entendent hors taxe anticipée de recyclage (TAR). Les prix indiqués sont des recommandations tarifaires non contractuelles; nos revendeurs sont libres de les modifier.

## Hottes murales 90 cm et 60 cm



**CHF 700.-**  
CHF 647.55 TAR comprise. **CHF 2.50** / TAR non comprise. CHF 2.31

Série | 2  
DWB96BC50

**Mode de fonctionnement et puissance**

- Pour le mode recyclage, un kit de démarrage ou un module de recyclage de l'air Clean Air (accessoires en option) est nécessaire
- Puissance d'évacuation selon DIN/EN 61591
- max. 619 m<sup>3</sup>/h
- Ventilateur double flux grande puissance
- Moteur condensateur économe en énergie

**Commande**

- Commandes avec boutons presseurs
- 3 niveaux de puissance

**Confort**

- Filtre à graisse métallique, lavable au lave-vaisselle

**Design**

- Box-Design, acier inoxydable
- Éclairage du plan de travail avec 2 modules Power LED de 1,5 W
- Luminosité: 91 lux
- Température de couleur: 3500 K

**Environnement et sécurité**

- Classe d'efficacité énergétique: B<sup>1,2</sup>
- Consommation d'énergie moyenne: 47,4 kWh/an<sup>1</sup>
- Classe d'efficacité du ventilateur: A<sup>1</sup>
- Classe d'efficacité de l'éclairage: A<sup>1</sup>
- Classe d'efficacité du filtre à graisse: B<sup>1</sup>

**Informations techniques**

- Pour montage mural au-dessus des plaques de cuisson
- Dimensions de l'appareil Recyclage (HxLxP): 635-1075 x 900 x 500 mm
- Dimensions de l'appareil Recyclage avec module CleanAir (HxLxP): 703 x 900 x 500 mm - Installation sur le canal extérieur 833-1163 x 900 x 500 mm - Installation sur le canal intérieur
- Raccord d'extraction d'air Ø 150 mm (120 mm fourni)
- Avec clapet anti-retour
- Puissance raccordée: 255 W
- Longueur Câble de raccordement: 1,3 m avec fiche

**Accessoires en option**

- |           |                                                   |
|-----------|---------------------------------------------------|
| DWZ0DX0U0 | Kit de recirculation d'air standard               |
| DWZ0XX0J0 | Kit de recirculation d'air Long Life              |
| DHZ1225   | Rallonge de cheminée 1000 mm                      |
| DHZ1235   | Rallonge de cheminée 1500 mm                      |
| DWZ1DX114 | Kit de recirculation d'air Clean Air Standard     |
| DWZ1DX116 | Kit de recirculation d'air Clean Air Plus         |
| DWZ1FX5C6 | Kit de recirculation d'air Clean Air Plus externe |
| DWZ1FX5D1 | Kit de recirculation d'air Long Life externe      |

Découvrez les autres accessoires en option en page 76 et page 95.



**CHF 600.-**  
CHF 555.04 TAR comprise. **CHF 2.50** / TAR non comprise. CHF 2.31

Série | 2  
DWB66BC50

**Mode de fonctionnement et puissance**

- Fonctionnement par évacuation ou recyclage
- Pour le mode recyclage, un kit de démarrage ou un module de recyclage de l'air Clean Air (accessoires en option) est nécessaire
- Puissance d'évacuation selon DIN/EN 61591
- max. 621 m<sup>3</sup>/h
- Ventilateur double flux grande puissance

**Commande**

- Commandes avec boutons presseurs
- 3 niveaux de puissance

**Confort**

- Filtre à graisse métallique, lavable au lave-vaisselle

**Design**

- Box-Design, acier inoxydable
- Éclairage du plan de travail avec 2 modules Power LED de 1,5 W
- Luminosité: 99 lux
- Température de couleur: 3500 K

**Environnement et sécurité**

- Classe d'efficacité énergétique: B<sup>1,2</sup>
- Consommation d'énergie moyenne: 46,5 kWh/an<sup>1</sup>
- Classe d'efficacité du ventilateur: A<sup>1</sup>
- Classe d'efficacité de l'éclairage: A<sup>1</sup>
- Classe d'efficacité du filtre à graisse: B<sup>1</sup>
- Niveau sonore min./max. au niveau normal: 48/69 dB<sup>1</sup>

**Informations techniques**

- Pour montage mural au-dessus des plaques de cuisson
- Dimensions de l'appareil Évacuation d'air (HxLxP): 635-965 x 600 x 500 mm
- Dimensions de l'appareil Recyclage (HxLxP): 635-1075 x 600 x 500 mm
- Raccord d'extraction d'air Ø 150 mm (120 mm fourni)
- Avec clapet anti-retour
- Puissance raccordée: 255 W
- Longueur Câble de raccordement: 1,3 m avec fiche

**Accessoires en option**

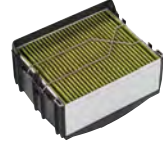
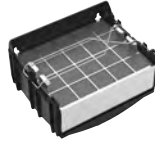
- |           |                                                   |
|-----------|---------------------------------------------------|
| DHZ1225   | Rallonge de cheminée 1000 mm                      |
| DHZ1235   | Rallonge de cheminée 1500 mm                      |
| DWZ0DX0U0 | Kit de recirculation d'air standard               |
| DWZ0XX0J0 | Kit de recirculation d'air Long Life              |
| DWZ1DX114 | Kit de recirculation d'air Clean Air Standard     |
| DWZ1DX116 | Kit de recirculation d'air Clean Air Plus         |
| DWZ1FX5C6 | Kit de recirculation d'air Clean Air Plus externe |
| DWZ1FX5D1 | Kit de recirculation d'air Long Life externe      |

Découvrez les autres accessoires en option en page 76 et page 95.

<sup>1</sup> Conformément au règlement UE n°65/2014. <sup>2</sup> Sur une échelle de classe d'efficacité énergétique allant de A+++ à D. <sup>3</sup> Le mode de fonctionnement et la puissance se réfèrent toujours à l'évacuation d'air. Les appareils à simple recirculation de l'air n'ont pas de valeur présentée ici. <sup>4</sup> Découvrez d'autres valeurs sur l'appareil sur notre site Web: <https://www.bosch-home.com/ch> Les prix indiqués s'entendent en francs suisses TVA comprise./hors TVA. Tous les prix s'entendent hors taxe anticipée de recyclage (TAR). Les prix indiqués sont des recommandations tarifaires non contractuelles; nos revendeurs sont libres de les modifier.

## Les accessoires Bosch parfaits pour le fonctionnement en mode recyclage - Hottes murales.

### Kits de démarrage Recyclage - Aperçu de la gamme



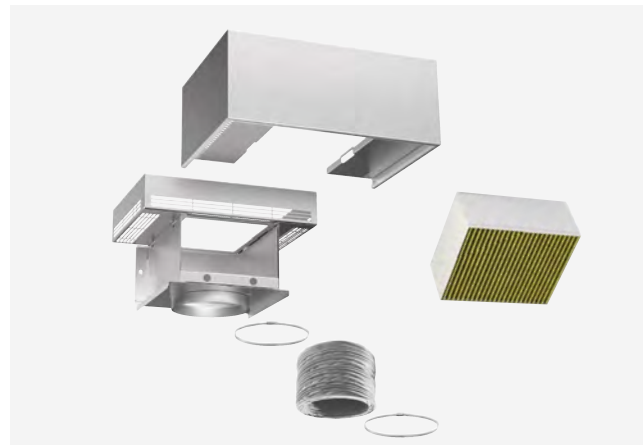
Désignation	Kit de recirculation de l'air Long Life, externe	Kit de recirculation de l'air Long Life, intégré	Kit de recirculation de l'air Clean Air Plus, externe	Kit de recirculation de l'air Clean Air Plus, intégré					
Remarque	Le kit de démarrage Recyclage se place au-dessus de la cheminée, les filtres dans le kit de recirculation de l'air	Filtres dans la cheminée, sortie d'air en haut dans la cheminée	Le kit de démarrage Recyclage se place au-dessus de la cheminée, les filtres dans le kit de recirculation de l'air	Filtres dans la cheminée, sortie d'air en haut dans la cheminée					
Élimination des odeurs et des fumées en%	>80%	>80%	>90%	>90%					
Durée de vie	10 ans	10 ans	12 - 18 mois	12 - 18 mois					
Cycle de nettoyage (au four à 200 C maxi en mode chaleur tournante pendant 120 minutes)	Tous les 3 à 4 mois	Tous les 3 à 4 mois	aucun nettoyage possible	aucun nettoyage possible					
Fonction antiFish	—	—	•	•					
Fonction anti-Pollen	—	—	•	•					
Box-Design	Accessoires	DWZ1FX5D1 CHF 647.- CHF 598.52	DWZ2FX5D1 CHF 700.- CHF 647.55	DWZ0XX0J5 CHF 519.- CHF 480.11	DWZ0XX0J0 CHF 519.- CHF 480.11	DWZ1FX5C6 CHF 329.- CHF 304.35	DWZ2CX5C6 CHF 700.- CHF 647.55	DWZ1CX116 CHF 700.- CHF 647.55	DWZ1DX116 CHF 191.- CHF 176.69
DWB98PR50	—	•	•	—	—	•	—	•	—
DWB98JQ50	—	•	•	—	—	—	•	•	—
DWB97FM50	•	—	—	•	—	•	—	—	•
DWB67FM50	•	—	—	•	—	•	—	—	•
DWB67IM50	•	—	—	•	—	•	—	—	•
DWB97IM50	•	—	—	•	—	•	—	—	•
DWB66BC60	—	—	—	•	—	—	—	—	•
DWB96BC60	—	—	—	•	—	—	—	—	•



### Élégant, invisible et particulièrement efficace: le kit de recirculation de l'air au design intégré.

Pour toutes les hottes murales, Bosch propose un kit de recirculation de l'air au design intégré.

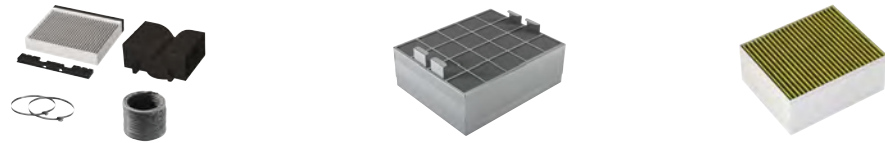
Contrairement au kit de recirculation d'air classique placé sur la cheminée, la solution intégrée est cachée dans la cheminée et donc invisible. Une distance minimale de 25 cm par rapport au plafond doit être prévue pour le changement de filtre.



Exemple: Module de recyclage de l'air Clean Air Plus externe avec bandeau design pour le montage au mur ou sur la cheminée.

## Les accessoires Bosch parfaits pour le fonctionnement en mode recyclage - Box-Design.

### Kits de démarrage Recyclage - Aperçu de la gamme et accessoires de remplacement



Désignation	Kit de recirculation de l'air Clean Air Standard		Filter anti-odeurs Long Life	Filter anti-odeurs Clean Air Plus	
Remarque	Filtre dans l'appareil, sortie d'air en haut dans la cheminée		Convient pour les kits de recirculation de l'air Long Life: <b>DWZ1FX5D1, DWZ2FX5D1, DWZ0XX0J5, DWZ0XX0J0</b>	<b>Convient pour les kits de recirculation de l'air Clean Air Plus: DWZ1FX5C6, DWZ2CX5C6, DWZ1CX1I6, DWZ1CD1I6</b>	
Élimination des odeurs et des fumées en%	jusqu'à 80%		>80%	>90%	
Durée de vie	6 - 12 mois		10 ans	12 - 18 mois	
Cycle de nettoyage (au four à 200 C maxi en mode chaleur tournante pendant 120 minutes)	aucun nettoyage possible		Tous les 3 à 4 mois	aucun nettoyage possible	
Fonction antiFish	●		—	●	
Fonction anti-Pollen	—		—	●	
<b>Box-Design</b>	<b>Accessoires</b>	<b>DWZ2CB114 CHF 136.- CHF 125.81</b>	<b>DWZ1DX114 CHF 136.- CHF 125.81</b>	<b>DZZ0XX0P0 CHF 470.- CHF 431.99</b>	<b>DZZ1XX1B6 CHF 140.- CHF 128.68</b>
DWB98PR50	●	—	●	●	
DWB98JQ50	●	—	●	●	
DWB97FM50	—	●	●	●	
DWB67FM50	—	●	●	●	
DWB67IM50	—	●	●	●	
DWB97IM50	—	●	—	●	
DWB66BC50	—	●	●	●	
DWB96BC50	—	●	●	●	

## Hotte îlot 90 cm



**CHF 1'900.-**  
 CHF 1'757.63 TAR comprise. **CHF 10.81** / TAR non comprise. CHF 10.00

Série | 4  
**DIB97IM50**

**B**



### Mode de fonctionnement et puissance

- Fonctionnement par évacuation ou recyclage
- Pour le mode recyclage, un kit de démarrage ou un module de recyclage de l'air Clean Air (accessoires en option) est nécessaire
- Puissance d'évacuation selon DIN/EN 61591: Fonction normale max. 438 m<sup>3</sup>/h Vitesse intensive 754 m<sup>3</sup>/h
- Moteur condensateur économe en énergie

### Commande

- Contrôle électronique
- Touch Control (3 niveaux de puissance et 1 vitesse intensive) avec affichage LED
- Vitesse intensive avec retour automatique

### Confort

- Filtre à graisse métallique, lavable au lave-vaisselle

### Design

- Box-Design, acier inoxydable
- Éclairage du plan de travail avec 4 modules Power LED de 1,5 W
- Luminosité: 409 lux
- Température de couleur: 3500 K

### Environnement et sécurité

- Classe d'efficacité énergétique: B<sup>1,2</sup>
- Consommation d'énergie moyenne: 74,3 kWh/an<sup>1</sup>
- Classe d'efficacité du ventilateur: B<sup>1</sup>
- Classe d'efficacité de l'éclairage: A<sup>1</sup>
- Classe d'efficacité du filtre à graisse: B<sup>1</sup>
- Niveau sonore min./max. au niveau normal: 45/57 dB<sup>1</sup>

### Informations techniques

- Pour montage au plafond au-dessus d'îlots de cuisine
- Dimensions de l'appareil Évacuation d'air (HxLxP): 744-924 x 898 x 600 mm
- Dimensions de l'appareil Recyclage (HxLxP): 744-1044 x 898 x 600 mm
- Puissance raccordée: 256 W
- Raccord d'extraction d'air Ø 150 mm (120 mm fourni)
- Avec clapet anti-retour
- Puissance raccordée: 256 W
- Longueur Câble de raccordement: 1,3 m avec fiche

### Accessoires en option

- |           |                                                   |
|-----------|---------------------------------------------------|
| DHZ1256   | Rallonge de cheminée 1600 mm                      |
| DHZ5385   | Kit de recirculation d'air standard               |
| DIZ2CB114 | Kit de recirculation d'air Clean Air Standard     |
| DIZ2CX5C6 | Kit de recirculation d'air Clean Air Plus externe |
| DIZ2FX5D1 | Kit de recirculation d'air Long Life externe      |
| DHZ1231   | Adaptateur pour inclinaison de toit gauche/droite |
| DHZ1241   | Adaptateur pour inclinaison de toit avant/arrière |
| DHZ1246   | Rallonge de cheminée 1100 mm                      |
| DHZ1251   | Rallonge pour kit de montage 500 mm               |
| DHZ1253   | Rallonge pour kit de montage 1000 mm              |

Découvrez les autres accessoires en option en page 79 et page 95.

<sup>1</sup> Conformément au règlement UE n°65/2014. <sup>2</sup> Sur une échelle de classe d'efficacité énergétique allant de A+++ à D. <sup>3</sup> Le mode de fonctionnement et la puissance se réfèrent toujours à l'évacuation d'air. Les appareils à simple recirculation de l'air n'ont pas de valeur présentée ici. <sup>4</sup> Découvrez d'autres valeurs sur l'appareil sur notre site Web: <https://www.bosch-home.com/ch>  
 Les prix indiqués s'entendent en francs suisses TVA comprise./hors TVA. Tous les prix s'entendent hors taxe anticipée de recyclage (TAR).  
 Les prix indiqués sont des recommandations tarifaires non contractuelles; nos revendeurs sont libres de les modifier.

## Les accessoires Bosch parfaits pour le fonctionnement en mode recyclage - Hotte îlot.

### Kits de démarrage Recyclage - Aperçu de la gamme



Désignation	Kit de recirculation de l'air Long Life, externe	Kit de recirculation de l'air Clean Air Plus, externe	Kit de recirculation de l'air Clean Air Standard
Remarque	Le kit de démarrage Recyclage se place au-dessus de la cheminée, les filtres dans le kit de recirculation de l'air	Le kit de démarrage Recyclage se place au-dessus de la cheminée, les filtres dans le kit de recirculation de l'air	Filtre dans l'appareil, sortie d'air en haut dans la cheminée
Élimination des odeurs et des fumées en%	>80%	>90%	jusqu'à 80%
Durée de vie	10 ans	12 - 18 mois	6 - 12 mois
Cycle de nettoyage (au four à 200 C maxi en mode chaleur tournante pendant 120 minutes)	Tous les 3 à 4 mois	aucun nettoyage possible	aucun nettoyage possible
Fonction antiFish	—	•	•
Fonction anti-Pollen	—	•	—
Accessoires	<b>DIZ2FX5D1</b> CHF 816.- CHF 754.86	<b>DIZ2CX5C6</b> CHF 657.- CHF 607.77	<b>DIZ2CB114</b> CHF 146.- CHF 135.06
Hotte pour îlot.			
DIB97IM50	•	•	•

# Solutions de ventilation intégrées.



**Hottes de plafond**  
Page 81 - 82



**Hottes design  
intégrées**  
Page 83 - 85



**Hottes tiroirs**  
Page 86 - 89



**Groupes filtrants**  
Page 90 - 91



**Hottes aspirantes pour  
montage intermédiaire  
et sous un plan de travail**  
Page 92 - 94



## Hottes de plafond 90 cm



CHF 3'900.-

CHF 3'607.77 TAR comprise. CHF 6.01 / TAR non comprise. CHF 5.56

Série | 8  
DRC99PS20**Mode de fonctionnement et puissance**

- Fonctionnement par évacuation ou recyclage
- Pour le mode recyclage, un module de recyclage de l'air Clean Air (accessoires en option) est nécessaire
- Puissance d'évacuation selon DIN/EN 61591: Fonction normale max. 458 m<sup>3</sup>/h Vitesse intensive 933 m<sup>3</sup>/h
- Fonctionnement avec économie d'énergie grâce à la technologie BLDC performante

**Confort**

- Filtre à graisse métallique, lavable au lave-vaisselle
- Indicateur de saturation du filtre à graisse et anti-odeurs
- Compatible Home Connect par Wi-Fi pour la mise en réseau des appareils ménagers et une commande par smartphone ou tablette (uniquement dans les pays où le service Home Connect est disponible)
- Commande vocale possible via les assistants vocaux courants (uniquement dans les pays où le service est disponible)
- Fonction Silence (via Home Connect)
- Commande centralisée Table/hotte (avec une table de cuisson adaptée)
- Capteur de contrôle climatique PerfectAir
- Hotte aspirante entièrement automatique
- Télécommande infrarouge
- Cadre intérieur facile à nettoyer en coloris blanc
- Mode d'arrêt différé 10 minutes
- Aspiration périphérique
- Couvercle de filtre en verre, filtre à graisse métallique

**Commande**

- Contrôle électronique par télécommande
- 3 niveaux de puissance + 2 vitesses intensives
- Fonction Intervalle (via Home Connect)
- Vitesse intensive avec retour automatique
- Cassette avec cadre en inox

**Design**

- Cadre intérieur blanc
- Fonction Variation
- SoftLight
- Éclairage du plan de travail avec 6 modules Power LED de 3 W
- Luminosité: 1128 lux
- Température de couleur: 3500 K

**Environnement et sécurité**

- Classe d'efficacité énergétique: B<sup>1,2</sup>
- Consommation d'énergie moyenne: 46,8 kWh/an<sup>1</sup>
- Classe d'efficacité du ventilateur: A<sup>1</sup>
- Classe d'efficacité de l'éclairage: A<sup>1</sup>
- Classe d'efficacité du filtre à graisse: E<sup>1</sup>
- Niveau sonore min./max. au niveau normal: 41/56 dB<sup>1</sup>

**Informations techniques**

- Pour montage au plafond au-dessus d'îlots de cuisine
- Dimensions de l'appareil (LxP): 910 x 510 mm
- Raccord d'extraction d'air Ø 150 mm
- Ventilateur double flux grande puissance
- Ventilateur orientable, sortie d'air possible des quatre côtés
- Puissance raccordée: 256 W
- Longueur Câble de raccordement: 1,3 m avec fiche

**Accessoires en option**

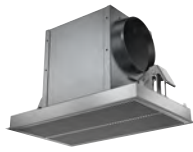
- DIZOJC2D0 Kit de recirculation de l'air Long Life, externe, blanc
- DIZOJC5D0 Kit de recirculation de l'air Long Life, externe, inox
- DIZ1JC2C6 Kit de recirculation de l'air Clean Air Plus, externe, blanc
- DIZ1JC5C6 Kit de recirculation de l'air Clean Air Plus, externe, inox

Découvrez les autres accessoires en option en page 82 et page 95.

<sup>1</sup> Conformément au règlement UE n°65/2014. <sup>2</sup> Sur une échelle de classe d'efficacité énergétique allant de A+++ à D. <sup>3</sup> Le mode de fonctionnement et la puissance se réfèrent toujours à l'évacuation d'air. Les appareils à simple recirculation de l'air n'ont pas de valeur présentée ici. <sup>4</sup> Découvrez d'autres valeurs sur l'appareil sur notre site Web: <https://www.bosch-home.com/ch> Les prix indiqués s'entendent en francs suisses TVA comprise./hors TVA. Tous les prix s'entendent hors taxe anticipée de recyclage (TAR). Les prix indiqués sont des recommandations tarifaires non contractuelles; nos revendeurs sont libres de les modifier.

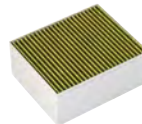
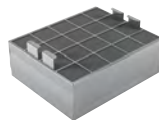
## Les accessoires Bosch parfaits pour le fonctionnement en mode recyclage - Hottes de plafond.

### Kits de démarrage Recyclage - Aperçu de la gamme



<b>Désignation</b>	Kit de recirculation de l'air Long Life, inox	Kit de recirculation de l'air Long Life, blanc	Kit de recirculation de l'air Clean Air Plus, externe, inox	Kit de recirculation de l'air Clean Air Plus, externe, blanc
<b>Remarque</b>	Le kit de recirculation de l'air Clean Air Plus est placé à l'endroit où l'air est renvoyé dans la pièce.	Le kit de recirculation de l'air Clean Air Plus est placé à l'endroit où l'air est renvoyé dans la pièce.	Le kit de recirculation de l'air Clean Air Plus est placé à l'endroit où l'air est renvoyé dans la pièce.	Le kit de recirculation de l'air Clean Air Plus est placé à l'endroit où l'air est renvoyé dans la pièce.
<b>Élimination des odeurs et des fumées en%</b>	>80%	>80%	>90%	>90%
<b>Durée de vie</b>	10 ans	10 ans	12 - 18 mois	12 - 18 mois
<b>Cycle de nettoyage</b> (au four à 200 C maxi en mode chaleur tournante pendant 120 minutes)	Tous les 3 à 4 mois	Tous les 3 à 4 mois	aucun nettoyage possible	aucun nettoyage possible
<b>Fonction antiFish</b>	—	—	●	●
<b>Fonction anti-Pollen</b>	—	—	●	●
<b>Accessoires</b>	<b>DIZ0JC5D0</b> CHF 848.– CHF 784.46	<b>DIZ0JC2D0</b> CHF 1'071.– CHF 990.75	<b>DIZ1JC5C6</b> CHF 657.– CHF 607.77	<b>DIZ1JC2C6</b> CHF 657.– CHF 607.77
<b>Hottes de plafond</b>				
<b>DRC99PS20</b>	●	●	●	●

### Accessoires de remplacement



<b>Désignation</b>	Filtre anti-odeurs Long Life (remplacement)	Filtre anti-odeurs CleanAir Plus (remplacement)
<b>Remarque</b>	Filtre de remplacement adapté pour les kits de recirculation de l'air Long Life: <b>DIZ0JC5D0, DIZ0JC2D0</b>	Filtre de remplacement adapté pour les kits de recirculation de l'air Clean Air Plus: <b>DIZ1JC5C6, DIZ1JC2C6</b>
<b>Élimination des odeurs et des fumées en%</b>	>80%	>90%
<b>Durée de vie</b>	10 ans	12 - 18 mois
<b>Cycle de nettoyage</b> (au four à 200 C maxi en mode chaleur tournante pendant 120 minutes)	Tous les 3 à 4 mois	aucun nettoyage possible
<b>Fonction antiFish</b>	—	●
<b>Fonction anti-Pollen</b>	—	●
<b>Accessoires</b>	<b>DZZ0XX0P0</b>	<b>DZZ1XX1B6</b>
<b>Hottes de plafond</b>		
<b>DRC99PS20</b>	●	●

## Hottes design intégrées



**CHF 1'170.-**  
CHF 1'082.33 TAR comprise. **CHF 2.50** / TAR non comprise. CHF 2.31

Série | 6  
DBB97AM60

**B**

**Mode de fonctionnement et puissance**

- Fonctionnement par évacuation ou recyclage
- Pour le fonctionnement en mode recyclage, différents kits de recirculation de l'air sont nécessaires et sont disponibles avec les accessoires en option
- Puissance d'aspiration en mode évacuation extérieure selon EN 61591: niveau normal max. 460 m<sup>3</sup>/h, vitesse intensive 749 m<sup>3</sup>/h
- Avec l'utilisation d'un kit de recirculation de l'air Clean Air Plus disponible séparément (accessoires en option), l'appareil atteint les valeurs suivantes en mode recyclage: Programme recyclage Fonction normale max.: 451 m<sup>3</sup>/h Vitesse intensive: 652 m<sup>3</sup>/h
- Niveaux sonores en mode recyclage : niveau normal max.: 67 dB(A) re 1 pW, vitesse intensive : 74 dB(A) re 1 pW
- Niveau sonore min./max. au niveau normal: 50/63 dB<sup>1</sup>

**Design**

- Coloris noir avec vitre en verre
- Installation intégrale pour une intégration complète avec les meubles hauts
- Design compact et peu encombrant pour des possibilités de rangement supplémentaires à côté de la hotte et pour un poids max. de 10 kg par côté
- Vitre avec contrôle tactile pour une commande facile et une meilleure absorption de la vapeur

**Confort**

- Filtre à graisse métallique, lavable au lave-vaisselle
- Contrôle électronique via Touch Control avec affichage LED
- 3 niveaux de puissance et 1 vitesse intensive
- Vitesse intensive avec retour automatique
- Le ventilateur et l'éclairage s'allument et s'éteignent automatiquement à l'ouverture et à la fermeture de la vitre
- L'éclairage peut être allumé ou éteint via un effleurement rapide sur la zone de contrôle, même lorsque la vitre est fermée.
- 3 x LED 2 W
- SoftLight
- Température de couleur: 3500 K
- Luminosité: 517 lux
- Moteur condensateur économe en énergie
- Casette avec cadre en inox
- Les surfaces et les matériaux sont lisses et faciles à nettoyer

**Information de planification et d'installation**

- Pour une installation dans une armoire suspendue d'une largeur de 90 cm
- Convient pour un encastrement dans une armoire haute sans fond
- Les barrettes de finition murale pour intégration dans une armoire haute de 360 mm de profondeur maximum sont fournies avec l'appareil
- Les tapis de protection de la niche contre les rayures et salissures côté caché sont fournis
- Pour l'installation dans des éléments supérieurs plus hauts, des Rallonges de cheminée sont disponibles en tant qu'accessoires en option, ils sont compatibles avec les kits de démarrage de recirculation de l'air disponibles.
- Dimensions de l'appareil (HxLxP): 340 x 897 x 298 mm
- Dimensions d'encastrement (HxLxP): 340 x 860 x 300 mm
- Raccord d'extraction d'air Ø 150 mm (120 mm fourni)
- Avec clapet anti-retour
- Respecter les dimensions et remarques pour l'installation de cet appareil selon le schéma technique

**Environnement et sécurité**

- Classe d'efficacité énergétique: B<sup>1,2</sup>
- Consommation d'énergie moyenne: 64,7 kWh/an<sup>1</sup>
- Classe d'efficacité du ventilateur: B<sup>1</sup>
- Classe d'efficacité de l'éclairage: A<sup>1</sup>
- Classe d'efficacité du filtre à graisse: B<sup>1</sup>
- Puissance raccordée: 259 W
- Longueur Câble de raccordement: 1,3 m avec fiche

**Accessoires en option**

- DWZ11X1C6 Kit de recirculation de l'air Clean Air Plus, externe
- DWZ61B114 Kit de recirculation de l'air Clean Air Standard
- DWZ11T1D1 Kit de recirculation de l'air Long Life, externe
- DWZ11B6K1 Rallonge de cheminée longueur 450-854 mm
- DWZ11B6N1 Rallonge de cheminée longueur 187-360 mm

Découvrez les autres accessoires en option en page 85.



**CHF 1'070.-**  
CHF 989.82 TAR comprise. **CHF 2.50** / TAR non comprise. CHF 2.31

Série | 6  
DBB67AM60

**B**

**Mode de fonctionnement et puissance**

- Fonctionnement par évacuation ou recyclage
- Pour le fonctionnement en mode recyclage, différents kits de recirculation de l'air sont nécessaires et sont disponibles avec les accessoires en option
- Puissance d'aspiration en mode évacuation extérieure selon EN 61591: niveau normal max. 460 m<sup>3</sup>/h, vitesse intensive 749 m<sup>3</sup>/h
- Avec l'utilisation d'un kit de recirculation de l'air Clean Air Plus disponible séparément (accessoires en option), l'appareil atteint les valeurs suivantes en mode recyclage: Programme recyclage Fonction normale max.: 451 m<sup>3</sup>/h Vitesse intensive: 652 m<sup>3</sup>/h
- Niveaux sonores en mode recyclage : niveau normal max.: 67 dB(A) re 1 pW, vitesse intensive : 74 dB(A) re 1 pW
- Niveau sonore min./max. au niveau normal: 50/63 dB<sup>1</sup>

**Design**

- Coloris noir avec vitre en verre
- Installation intégrale pour une intégration complète avec les meubles hauts
- Design compact et peu encombrant pour des possibilités de rangement supplémentaires à côté de la hotte et pour un poids max. de 10 kg par côté
- Vitre avec contrôle tactile pour une commande facile et une meilleure absorption de la vapeur

**Confort**

- Filtre à graisse métallique, lavable au lave-vaisselle
- Contrôle électronique via Touch Control avec affichage LED
- 3 niveaux de puissance et 1 vitesse intensive
- Vitesse intensive avec retour automatique
- Le ventilateur et l'éclairage s'allument et s'éteignent automatiquement à l'ouverture et à la fermeture de la vitre
- L'éclairage peut être allumé ou éteint via un effleurement rapide sur la zone de contrôle, même lorsque la vitre est fermée.
- 2 x LED 2 W
- SoftLight
- Température de couleur: 3500 K
- Luminosité: 451 lux
- Moteur condensateur économe en énergie
- Casette avec cadre en inox
- Les surfaces et les matériaux sont lisses et faciles à nettoyer

**Information de planification et d'installation**

- À monter dans un meuble haut de 60 cm de largeur
- Convient pour un encastrement dans une armoire haute sans fond
- Les barrettes de finition murale pour intégration dans une armoire haute de 360 mm de profondeur maximum sont fournies avec l'appareil
- Les tapis de protection de la niche contre les rayures et salissures côté caché sont fournis
- Pour l'installation dans des éléments supérieurs plus hauts, des Rallonges de cheminée sont disponibles en tant qu'accessoires en option, ils sont compatibles avec les kits de démarrage de recirculation de l'air disponibles.
- Dimensions de l'appareil (HxLxP): 340 x 597 x 298 mm
- Dimensions d'encastrement (HxLxP): 340 x 560 x 300 mm
- Raccord d'extraction d'air Ø 150 mm (120 mm fourni)
- Avec clapet anti-retour
- Respecter les dimensions et remarques pour l'installation de cet appareil selon le schéma technique

**Environnement et sécurité**

- Classe d'efficacité énergétique: B<sup>1,2</sup>
- Consommation d'énergie moyenne: 62,7 kWh/an<sup>1</sup>
- Classe d'efficacité du ventilateur: B<sup>1</sup>
- Classe d'efficacité de l'éclairage: A<sup>1</sup>
- Classe d'efficacité du filtre à graisse: B<sup>1</sup>
- Puissance raccordée: 256 W
- Longueur Câble de raccordement: 1,3 m avec fiche

**Accessoires en option**

- DWZ11B6K1 Rallonge de cheminée longueur 450-854 mm
- DWZ11B6N1 Rallonge de cheminée longueur 187-360 mm
- DWZ11T1D1 Kit de recirculation de l'air Long Life, externe
- DWZ11X1C6 Kit de recirculation de l'air Clean Air Plus, externe
- DWZ61B114 Kit de recirculation de l'air Clean Air Standard

Découvrez les autres accessoires en option en page 85.

<sup>1</sup> Conformément au règlement UE n°65/2014. <sup>2</sup> Sur une échelle de classe d'efficacité énergétique allant de A+++ à D. <sup>3</sup> Le mode de fonctionnement et la puissance se réfèrent toujours à l'évacuation d'air. Les appareils à simple recirculation de l'air n'ont pas de valeur présentée ici. <sup>4</sup> Découvrez d'autres valeurs sur l'appareil sur notre site Web: <https://www.bosch-home.com/ch> Les prix indiqués s'entendent en francs suisses TVA comprise./hors TVA. Tous les prix s'entendent hors taxe anticipée de recyclage (TAR). Les prix indiqués sont des recommandations tarifaires non contractuelles; nos revendeurs sont libres de les modifier.

## Hottes design intégrées



**CHF 780.-**  
CHF 721.55 TAR comprise. **CHF 2.50** / TAR non comprise. CHF 2.31

Série | 4  
DBB96AF60



### Mode de fonctionnement et puissance

- Fonctionnement par évacuation ou recyclage
- Pour le fonctionnement en mode recyclage, différents kits de recirculation de l'air sont nécessaires et sont disponibles avec les accessoires en option
- Puissance d'évacuation selon DIN/EN 61591: max. 620 m<sup>3</sup>/h
- Avec l'utilisation d'un kit de recirculation de l'air Clean Air Plus disponible séparément (accessoires en option), l'appareil atteint les valeurs suivantes en mode recyclage:  
Programme recyclage Fonction normale max.: 598 m<sup>3</sup>/h
- Niveaux sonores en mode recyclage : niveau normal max.: 75 dB(A) re 1 pW
- Niveau sonore min./max. au niveau normal: 50/70 dB<sup>1</sup>

### Design

- Installation intégrale pour une intégration complète avec les meubles hauts
- Déflecteur en verre incliné, pivotant

### Confort

- Filtre à graisse métallique, lavable au lave-vaisselle
- Contrôle mécanique
- Commandes rotatif escamotable
- 3 niveaux de puissance
- 2 x LED 2 W
- Température de couleur: 3500K
- Luminosité: 76 lux
- Moteur condensateur économe en énergie
- Cassette avec cadre en aluminium
- Les surfaces et les matériaux sont lisses et faciles à nettoyer

### Information de planification et d'installation

- Pour une installation dans une armoire suspendue d'une largeur de 90 cm
- Convient pour un encastrément dans une armoire haute sans fond
- Barrettes de finition murale pour intégration dans une armoire haute de 350 mm de profondeur maximum
- Dimensions de l'appareil (HxLxP): 356 x 894 x 310 mm
- Dimensions d'encastrement (HxLxP): 356 x 862 x 310 mm
- Raccord d'extraction d'air Ø 150 mm
- Avec clapet anti-retour
- Puissance raccordée: 255 W
- Longueur Câble de raccordement: 1,5 m avec fiche
- Respecter les dimensions et remarques pour l'installation de cet appareil selon le schéma technique

### Environnement et sécurité

- Classe d'efficacité énergétique: A<sup>1,2</sup>
- Consommation d'énergie moyenne: 56,5 kWh/an<sup>1</sup>
- Classe d'efficacité du ventilateur: A<sup>1</sup>
- Classe d'efficacité de l'éclairage: A<sup>1</sup>
- Classe d'efficacité du filtre à graisse: C<sup>1</sup>
- Puissance raccordée: 255 W

### Accessoires en option

- DWZ1IT1D1 Kit de recirculation de l'air Long Life, externe
- DWZ1IX1C6 Kit de recirculation de l'air Clean Air Plus, externe
- DWZ0IB0U0 Kit de recirculation de l'air standard

Découvrez les autres accessoires en option en page 85.



**CHF 690.-**  
CHF 638.30 TAR comprise. **CHF 2.50** / TAR non comprise. CHF 2.31

Série | 4  
DBB66AF60



### Mode de fonctionnement et puissance

- Fonctionnement par évacuation ou recyclage
- Pour le fonctionnement en mode recyclage, différents kits de recirculation de l'air sont nécessaires et sont disponibles avec les accessoires en option
- Puissance d'évacuation selon DIN/EN 61591: max. 620 m<sup>3</sup>/h
- Avec l'utilisation d'un kit de recirculation de l'air Clean Air Plus disponible séparément (accessoires en option), l'appareil atteint les valeurs suivantes en mode recyclage:  
Programme recyclage Fonction normale max.: 594 m<sup>3</sup>/h
- Niveaux sonores en mode recyclage : niveau normal max.: 76 dB(A) re 1 pW
- Niveau sonore min./max. au niveau normal: 50/70 dB<sup>1</sup>

### Design

- Installation intégrale pour une intégration complète avec les meubles hauts
- Déflecteur en verre incliné, pivotant

### Confort

- Filtre à graisse métallique, lavable au lave-vaisselle
- Contrôle mécanique
- Commandes rotatif escamotable
- 3 niveaux de puissance
- 2 x LED 2 W
- Température de couleur: 3500K
- Luminosité: 76 lux
- Moteur condensateur économe en énergie
- Cassette avec cadre en aluminium
- Les surfaces et les matériaux sont lisses et faciles à nettoyer

### Information de planification et d'installation

- À monter dans un meuble haut de 60 cm de largeur
- Convient pour un encastrément dans une armoire haute sans fond
- Barrettes de finition murale pour intégration dans une armoire haute de 350 mm de profondeur maximum
- Dimensions de l'appareil (HxLxP): 356 x 594 x 310 mm
- Dimensions d'encastrement (HxLxP): 356 x 562 x 310 mm
- Raccord d'extraction d'air Ø 150 mm
- Avec clapet anti-retour
- Puissance raccordée: 255 W
- Longueur Câble de raccordement: 1,5 m avec fiche
- Respecter les dimensions et remarques pour l'installation de cet appareil selon le schéma technique

### Environnement et sécurité

- Classe d'efficacité énergétique: A<sup>1,2</sup>
- Consommation d'énergie moyenne: 56,5 kWh/an<sup>1</sup>
- Classe d'efficacité du ventilateur: A<sup>1</sup>
- Classe d'efficacité de l'éclairage: A<sup>1</sup>
- Classe d'efficacité du filtre à graisse: C<sup>1</sup>
- Puissance raccordée: 255 W

### Accessoires en option

- DWZ0IB0U0 Kit de recirculation de l'air standard
- DWZ1IT1D1 Kit de recirculation de l'air Long Life, externe
- DWZ1IX1C6 Kit de recirculation de l'air Clean Air Plus externe

Découvrez les autres accessoires en option en page 85.

<sup>1</sup> Conformément au règlement UE n°65/2014. <sup>2</sup> Sur une échelle de classe d'efficacité énergétique allant de A+++ à D. <sup>3</sup> Le mode de fonctionnement et la puissance se réfèrent toujours à l'évacuation d'air. Les appareils à simple recirculation de l'air n'ont pas de valeur présentée ici. <sup>4</sup> Découvrez d'autres valeurs sur l'appareil sur notre site Web: <https://www.bosch-home.com/ch>  
Les prix indiqués s'entendent en francs suisses TVA comprise./hors TVA. Tous les prix s'entendent hors taxe anticipée de recyclage (TAR).  
Les prix indiqués sont des recommandations tarifaires non contractuelles; nos revendeurs sont libres de les modifier.

## Les accessoires Bosch parfaits pour le fonctionnement en mode recyclage - Hottes design intégrées.

## Kits de démarrage Recyclage - Aperçu de la gamme



Désignation	Kit de recirculation de l'air Long Life, externe	Kit de recirculation de l'air Clean Air Plus	Kit de recirculation de l'air Clean Air Standard	Kit de recirculation de l'air standard
Remarque	Le kit de démarrage Recyclage se place au-dessus de la cheminée, les filtres dans le kit de recirculation de l'air	Le kit de démarrage Recyclage se place au-dessus de la cheminée, les filtres dans le kit de recirculation de l'air	Filtre dans l'appareil, sortie d'air en haut dans la cheminée	Filtre dans l'appareil, sortie d'air en haut dans la cheminée
Élimination des odeurs et des fumées en%	>80%	>90%	jusqu'à 80%	jusqu'à 80%
Durée de vie	10 ans	12 - 18 mois	6 - 12 mois	6 - 12 mois
Cycle de nettoyage (au four à 200 C maxi en mode chaleur tournante pendant 120 minutes)	Tous les 3 à 4 mois	aucun nettoyage possible	aucun nettoyage possible	aucun nettoyage possible
Fonction antiFish	—	•	•	•
Fonction anti-Pollen	—	•	—	—
<b>Accessoires</b>	<b>DWZ11T1D1</b>	<b>DWZ11X1C6</b>	<b>DWZ61B114</b>	<b>DWZ01B0U0</b>
<b>Hottes design intégrées</b>	<b>CHF 625.-</b> <i>CHF 578.17</i>	<b>CHF 329.-</b> <i>CHF 304.35</i>	<b>CHF 90.-</b> <i>CHF 83.26</i>	<b>CHF 180.-</b> <i>CHF 166.51</i>
DBB97AM60	•	•	•	—
DBB67AM60	•	•	•	—
DBB96AF60	•	•	—	•
DBB66AF60	•	•	—	•

## Hottes tiroirs 90 cm et 60 cm



**CHF 1'770.-**  
CHF 1'637.37 TAR comprise. **CHF 2.50 / TAR non comprise. CHF 2.31**

Série | 8  
DFS097K51

**Mode de fonctionnement et puissance**

- Coloris acier inox
- À monter dans un meuble haut de 60 cm ou 90 cm de largeur
- Fonctionnement par évacuation ou recyclage
- Pour le mode recyclage, un kit de démarrage ou un module de recyclage de l'air Clean Air (accessoires en option) est nécessaire

**Confort**

- Contrôle électronique via Touch Control avec lightline
- Avec fonction automatique
- 3 niveaux de puissance + 2 vitesses intensives
- Vitesse intensive avec retour automatique
- Mode d'arrêt différé 10 minutes
- Capteur de contrôle climatique

**Caractéristiques**

- Éclairage du plan de travail avec 3 modules Power LED de 1,5 W
- Fonction Variation
- SoftLight
- Température de couleur: 3500K
- Luminosité: 355 lux
- Couvercle de filtre en acier inox, perforé et lavable au lave-vaisselle
- Filtre à graisse métallique, lavable au lave-vaisselle
- Indicateur de saturation du filtre à graisse et anti-odeurs

**Commande**

- Puissance d'évacuation selon DIN/EN 61591: Fonction normale max. 395 m<sup>3</sup>/h Vitesse intensive 700 m<sup>3</sup>/h
- Puissance d'aspiration en mode évacuation extérieure selon EN 61591: niveau normal max. 395 m<sup>3</sup>/h, vitesse intensive 700 m<sup>3</sup>/h
- Puissance d'évacuation selon DIN/EN 61591: max. 395 m<sup>3</sup>/h
- Niveau sonore min./max. au niveau normal: 41/53 dB<sup>1</sup>
- Avec l'utilisation d'un kit de recirculation de l'air Clean Air Plus disponible séparément (accessoires en option), l'appareil atteint les valeurs suivantes en mode recyclage: Programme recyclage Fonction normale max.: 358 m<sup>3</sup>/h, Vitesse intensive: 628 m<sup>3</sup>/h
- Niveaux sonores en mode recyclage : niveau normal max.: 60 dB(A) re 1 pW, vitesse intensive : 71 dB(A) re 1 pW
- 2 ventilateur grande puissance
- Fonctionnement avec économie d'énergie grâce à la technologie BLDC performante

**Information de planification et d'installation**

- Fixation confort du déflecteur plat
- Dimensions de l'appareil (HxLxP): 426 x 898 x 290 mm
- Dimensions d'encastrement (HxLxP): 385 x 524 x 290 mm
- Raccord d'extraction d'air Ø 150 mm (120 mm fourni)
- Avec clapet anti-retour
- Système d'extraction télescopique avec baguette poignée

**Environnement et sécurité**

- Classe d'efficacité énergétique: B<sup>1,2</sup>
- Consommation d'énergie moyenne: 38,8 kWh/an<sup>1</sup>
- Classe d'efficacité du ventilateur: B<sup>1</sup>
- Classe d'efficacité de l'éclairage: A<sup>1</sup>
- Classe d'efficacité du filtre à graisse: B<sup>1</sup>
- Puissance raccordée: 146 W
- Longueur Câble de raccordement: 1,75 m avec fiche

**Accessoires en option**

- DSZ4565 Kit de recirculation de l'air standard
- DSZ4920 Kit de montage pour meuble haut de 90 cm
- DSZ4961 Kit de suspension
- DWZ2IT1I4 Kit de recirculation de l'air Clean Air Standard
- DWZ1IX1C6 Kit de recirculation de l'air Clean Air Plus, externe
- DWZ1IT1D1 Kit de recirculation de l'air Long Life, externe

Découvrez les autres accessoires en option en page 89 et page 95.



**CHF 990.-**  
CHF 915.82 TAR comprise. **CHF 2.50 / TAR non comprise. CHF 2.31**

Série | 6  
DFR067T51

**Mode de fonctionnement et puissance**

- Coloris acier inox
- À monter dans un meuble haut de 60 cm de largeur
- Fonctionnement par évacuation ou recyclage
- Pour le mode recyclage, un kit de démarrage ou un module de recyclage de l'air Clean Air (accessoires en option) est nécessaire

**Confort**

- Contrôle électronique via des touches d'accès direct avec affichage digital
- 3 niveaux de puissance + 2 vitesses intensives
- Vitesse intensive avec retour automatique
- Mode d'arrêt différé sélectionnable (1 à 9 minutes)

**Caractéristiques**

- Éclairage du plan de travail avec 2 modules Power LED de 1,5 W
- Fonction Variation
- SoftLight
- Température de couleur: 3500K
- Luminosité: 294 lux
- Couvercle de filtre en acier inox, perforé et lavable au lave-vaisselle
- Filtre à graisse métallique, lavable au lave-vaisselle
- Indicateur de saturation du filtre à graisse et anti-odeurs

**Commande**

- Puissance d'évacuation selon DIN/EN 61591: Fonction normale max. 392 m<sup>3</sup>/h Vitesse intensive 717 m<sup>3</sup>/h
- Puissance d'aspiration en mode évacuation extérieure selon EN 61591: niveau normal max. 392 m<sup>3</sup>/h, vitesse intensive 717 m<sup>3</sup>/h
- Puissance d'évacuation selon DIN/EN 61591: max. 392 m<sup>3</sup>/h
- Niveau sonore min./max. au niveau normal: 41/53 dB<sup>1</sup>
- Avec l'utilisation d'un kit de recirculation de l'air Clean Air Plus disponible séparément (accessoires en option), l'appareil atteint les valeurs suivantes en mode recyclage: Programme recyclage Fonction normale max.: 358 m<sup>3</sup>/h, Vitesse intensive: 628 m<sup>3</sup>/h
- Niveaux sonores en mode recyclage : niveau normal max.: 60 dB(A) re 1 pW, vitesse intensive : 71 dB(A) re 1 pW
- 2 ventilateur grande puissance
- Fonctionnement avec économie d'énergie grâce à la technologie BLDC performante

**Information de planification et d'installation**

- Fixation confort du déflecteur plat
- Dimensions de l'appareil (HxLxP): 426 x 598 x 290 mm
- Dimensions d'encastrement (HxLxP): 385 x 524 x 290 mm
- Raccord d'extraction d'air Ø 150 mm (120 mm fourni)
- Système d'extraction télescopique sans bandeau, pourvu d'une baguette-poignée (accessoire spécial) ou du bandeau lumineux d'origine du fabricant du mobilier de cuisine

**Environnement et sécurité**

- Classe d'efficacité énergétique: A<sup>1,2</sup>
- Consommation d'énergie moyenne: 37,8 kWh/an<sup>1</sup>
- Classe d'efficacité du ventilateur: B<sup>1</sup>
- Classe d'efficacité de l'éclairage: A<sup>1</sup>
- Classe d'efficacité du filtre à graisse: B<sup>1</sup>
- Puissance raccordée: 144 W
- Longueur Câble de raccordement: 1,75 m avec fiche

**Accessoires en option**

- DWZ1IX1C6 Kit de recirculation de l'air Clean Air Plus, externe
- DWZ2IT1I4 Kit de recirculation de l'air Clean Air Standard
- DWZ1IT1D1 Kit de recirculation de l'air Long Life, externe
- DSZ4565 Kit de recirculation de l'air standard
- DSZ4660 Kit de suspension
- DSZ4682 Bandeau de finition, blanc
- DSZ4685 Bandeau de finition en acier inox
- DSZ4686 Bandeau de finition, noir

Découvrez les autres accessoires en option en page 89 et page 95.

<sup>1</sup> Conformément au règlement UE n°65/2014. <sup>2</sup> Sur une échelle de classe d'efficacité énergétique allant de A+++ à D. <sup>3</sup> Le mode de fonctionnement et la puissance se réfèrent toujours à l'évacuation d'air. Les appareils à simple recirculation de l'air n'ont pas de valeur présentée ici. <sup>4</sup> Découvrez d'autres valeurs sur l'appareil sur notre site Web: <https://www.bosch-home.com/ch> Les prix indiqués s'entendent en francs suisses TVA comprise./hors TVA. Tous les prix s'entendent hors taxe anticipée de recyclage (TAR). Les prix indiqués sont des recommandations tarifaires non contractuelles; nos revendeurs sont libres de les modifier.

## Hottes tiroirs 90 cm et 60 cm



**CHF 980.-**  
CHF 906.57

TAR comprise. **CHF 2.50** / TAR non comprise. CHF 2.31

Série | 4  
DFS097A51

**Mode de fonctionnement et puissance**

- À monter dans un meuble haut de 60 cm ou 90 cm de largeur
- Fonctionnement par évacuation ou recyclage
- Pour le mode recyclage, un kit de démarrage ou un module de recyclage de l'air Clean Air (accessoires en option) est nécessaire

**Confort**

- Contrôle électronique via des touches d'accès direct avec affichage digital
- 3 niveaux de puissance et 1 vitesse intensive
- Vitesse intensive avec retour automatique
- Mode d'arrêt différé 10 minutes

**Caractéristiques**

- Coloris argent métallisé
- Éclairage du plan de travail avec 3 modules Power LED de 1,5 W
- Température de couleur: 3500K
- Luminosité: 355 lux
- Couvercle de filtre en acier inox, perforé et lavable au lave-vaisselle
- Filtre à graisse métallique, lavable au lave-vaisselle

**Commande**

- Puissance d'évacuation selon DIN/EN 61591: Fonction normale max. 397 m<sup>3</sup>/h Vitesse intensive 729 m<sup>3</sup>/h
- Puissance d'aspiration en mode évacuation extérieure selon EN 61591: niveau normal max. 397 m<sup>3</sup>/h, vitesse intensive 729 m<sup>3</sup>/h
- Puissance d'évacuation selon DIN/EN 61591: max. 397 m<sup>3</sup>/h
- Niveau sonore min./max. au niveau normal: 41/53 dB<sup>1</sup>
- Avec l'utilisation d'un kit de recirculation de l'air Clean Air Plus disponible séparément (accessoires en option), l'appareil atteint les valeurs suivantes en mode recyclage: Programme recyclage Fonction normale max.: 358 m<sup>3</sup>/h, Vitesse intensive: 628 m<sup>3</sup>/h
- Niveaux sonores en mode recyclage : niveau normal max.: 60 dB(A) re 1 pW, vitesse intensive : 71 dB(A) re 1 pW
- 2 ventilateur grande puissance
- Fonctionnement avec économie d'énergie grâce à la technologie BLDC performante

**Information de planification et d'installation**

- Fixation confort du déflecteur plat
- Dimensions de l'appareil (HxLxP): 426 x 898 x 290 mm
- Dimensions d'encastrement (HxLxP): 385 x 524 x 290 mm
- Raccord d'extraction d'air Ø 150 mm (120 mm fourni)
- Avec clapet anti-retour
- Bandeau de finition en acier inox

**Environnement et sécurité**

- Classe d'efficacité énergétique: A<sup>1,2</sup>
- Consommation d'énergie moyenne: 38,1 kWh/an<sup>1</sup>
- Classe d'efficacité du ventilateur: B<sup>1</sup>
- Classe d'efficacité de l'éclairage: A<sup>1</sup>
- Classe d'efficacité du filtre à graisse: B<sup>1</sup>
- Puissance raccordée: 146 W
- Longueur Câble de raccordement: 1,75 m avec fiche

**Accessoires en option**

- DWZ21T114 Kit de recirculation de l'air Clean Air Standard
- DWZ11T1D1 Kit de recirculation de l'air Long Life, externe
- DWZ11X1C6 Kit de recirculation de l'air Clean Air Plus, externe
- DSZ4920 Kit de montage pour meuble haut de 90 cm
- DSZ4961 Kit de suspension
- DSZ4982 Bandeau de finition, blanc
- DSZ4986 Bandeau de finition, noir

Découvrez les autres accessoires en option en page 89 et page 95.



**CHF 770.-**  
CHF 712.30

TAR comprise. **CHF 2.50** / TAR non comprise. CHF 2.31

Série | 4  
DFS067A51C

**Mode de fonctionnement et puissance**

- À monter dans un meuble haut de 60 cm de largeur
- Fonctionnement par évacuation ou recyclage
- Pour le mode recyclage, un kit de démarrage ou un module de recyclage de l'air Clean Air (accessoires en option) est nécessaire

**Confort**

- Contrôle électronique via des touches d'accès direct avec affichage digital
- 3 niveaux de puissance et 1 vitesse intensive
- Vitesse intensive avec retour automatique
- Mode d'arrêt différé 10 minutes

**Caractéristiques**

- Coloris argent métallisé
- Éclairage du plan de travail avec 2 modules Power LED de 1,5 W
- Température de couleur: 3500K
- Luminosité: 294 lux
- Couvercle de filtre en acier inox, perforé et lavable au lave-vaisselle
- Filtre à graisse métallique, lavable au lave-vaisselle

**Commande**

- Puissance d'évacuation selon DIN/EN 61591: max. 399 m<sup>3</sup>/h
- Niveau sonore min./max. au niveau normal: 41/53 dB<sup>1</sup>
- Avec l'utilisation d'un kit de recirculation de l'air Clean Air Plus disponible séparément (accessoires en option), l'appareil atteint les valeurs suivantes en mode recyclage: Programme recyclage Fonction normale max.: 358 m<sup>3</sup>/h, Vitesse intensive: 628 m<sup>3</sup>/h
- Niveaux sonores en mode recyclage : niveau normal max.: 60 dB(A) re 1 pW, vitesse intensive : 71 dB(A) re 1 pW
- 2 ventilateur grande puissance
- Fonctionnement avec économie d'énergie grâce à la technologie BLDC performante

**Information de planification et d'installation**

- Fixation confort du déflecteur plat
- Dimensions de l'appareil (HxLxP): 426 x 598 x 290 mm
- Dimensions d'encastrement (HxLxP): 385 x 524 x 290 mm
- Raccord d'extraction d'air Ø 150 mm (120 mm fourni)
- Bandeau de finition en acier inox

**Environnement et sécurité**

- Classe d'efficacité énergétique: A<sup>1,2</sup>
- Consommation d'énergie moyenne: 37,9 kWh/an<sup>1</sup>
- Classe d'efficacité du ventilateur: B<sup>1</sup>
- Classe d'efficacité de l'éclairage: A<sup>1</sup>
- Classe d'efficacité du filtre à graisse: B<sup>1</sup>
- Puissance raccordée: 144 W
- Longueur Câble de raccordement: 1,75 m avec fiche

**Accessoires en option**

- DWZ21T114 Kit de recirculation de l'air Clean Air Standard
- DSZ4660 Kit de suspension
- DSZ4682 Bandeau de finition, blanc
- DSZ4686 Bandeau de finition, noir
- DWZ11T1D1 Kit de recirculation de l'air Long Life, externe
- DWZ11X1C6 Kit de recirculation de l'air Clean Air Plus, externe

Découvrez les autres accessoires en option en page 89 et page 95.

<sup>1</sup> Conformément au règlement UE n°65/2014. <sup>2</sup> Sur une échelle de classe d'efficacité énergétique allant de A+++ à D. <sup>3</sup> Le mode de fonctionnement et la puissance se réfèrent toujours à l'évacuation d'air. Les appareils à simple recirculation de l'air n'ont pas de valeur présentée ici. <sup>4</sup> Découvrez d'autres valeurs sur l'appareil sur notre site Web: <https://www.bosch-home.com/ch> Les prix indiqués s'entendent en francs suisses TVA comprise./hors TVA. Tous les prix s'entendent hors taxe anticipée de recyclage (TAR). Les prix indiqués sont des recommandations tarifaires non contractuelles; nos revendeurs sont libres de les modifier.

## Hottes tiroirs 60 cm



**CHF 690.-**  
CHF 638.30 TAR comprise. **CHF 2.50** / TAR non comprise. CHF 2.31

Série | 4  
DFM064A51C

**Mode de fonctionnement et puissance**

- À monter dans un meuble haut de 60 cm de largeur
- Fonctionnement par évacuation ou recyclage
- Pour le mode recyclage, un kit de démarrage (accessoires en option) est nécessaire

**Confort**

- Contrôle électronique via des touches d'accès direct avec affichage digital
- 3 niveaux de puissance et 1 vitesse intensive
- Vitesse intensive avec retour automatique
- Mode d'arrêt différé 10 minutes

**Caractéristiques**

- Coloris argent métallisé
- Éclairage du plan de travail avec 2 modules Power LED de 1,5 W
- Température de couleur: 3500K
- Luminosité: 294 lux
- Cassette avec cadre en aluminium
- Filtre à graisse métallique, lavable au lave-vaisselle

**Commande**

- Puissance d'évacuation selon DIN/EN 61591: Fonction normale max. 268 m<sup>3</sup>/h Vitesse intensive 400 m<sup>3</sup>/h
- Puissance d'aspiration en mode évacuation extérieure selon EN 61591: niveau normal max. 268 m<sup>3</sup>/h, vitesse intensive 400 m<sup>3</sup>/h
- Puissance d'évacuation selon DIN/EN 61591: max. 268 m<sup>3</sup>/h
- Niveau sonore min./max. au niveau normal: 49/62 dB<sup>1</sup>
- 1 ventilateur grande puissance
- Fonctionnement avec économie d'énergie grâce à la technologie BLDC performante

**Information de planification et d'installation**

- Dimensions de l'appareil (HxLxP): 203 x 598 x 290 mm
- Dimensions d'encastrement (HxLxP): 162 x 526 x 290 mm
- Raccord d'extraction d'air Ø 150 mm (120 mm fourni)
- Bandeau de finition en acier inox

**Environnement et sécurité**

- Classe d'efficacité énergétique: A<sup>1,2</sup>
- Consommation d'énergie moyenne: 21 kWh/an<sup>1</sup>
- Classe d'efficacité du ventilateur: B<sup>1</sup>
- Classe d'efficacité de l'éclairage: A<sup>1</sup>
- Classe d'efficacité du filtre à graisse: C<sup>1</sup>
- Puissance raccordée: 74 W
- Longueur Câble de raccordement: 1,75 m avec fiche

**Accessoires en option**

- DSZ4682 Bandeau de finition, blanc
- DSZ4686 Bandeau de finition, noir
- DWZ11T114 Kit de recirculation de l'air Clean Air Standard

Découvre les autres accessoires en option en page 89 et page 95.



**CHF 450.-**  
CHF 416.28 TAR comprise. **CHF 2.50** / TAR non comprise. CHF 2.31

Série | 2  
DFM064W51C

**Mode de fonctionnement et puissance**

- À monter dans un meuble haut de 60 cm de largeur
- Fonctionnement par évacuation ou recyclage
- Pour le mode recyclage, un kit de démarrage (accessoires en option) est nécessaire

**Confort**

- Mise en marche et arrêt automatique à l'ouverture et fermeture de la surface filtrante mobile
- Commandes à bascule
- 3 niveaux de puissance

**Caractéristiques**

- Coloris argent métallisé
- Éclairage du plan de travail avec 2 modules Power LED de 1,5 W
- Température de couleur: 3500K
- Luminosité: 131 lux
- Cassette avec cadre en aluminium
- Filtre à graisse métallique, lavable au lave-vaisselle

**Commande**

- Puissance d'évacuation selon DIN/EN 61591: max. 389 m<sup>3</sup>/h
- Niveau sonore min./max. au niveau normal: 59/67 dB<sup>1</sup>
- 1 ventilateur grande puissance
- Moteur condensateur

**Information de planification et d'installation**

- Dimensions de l'appareil (HxLxP): 203 x 598 x 290 mm
- Dimensions d'encastrement (HxLxP): 162 x 526 x 290 mm
- Raccord d'extraction d'air Ø 150 mm (120 mm fourni)
- Bandeau de finition en acier inox

**Environnement et sécurité**

- Classe d'efficacité énergétique: B<sup>1,2</sup>
- Consommation d'énergie moyenne: 40,3 kWh/an<sup>1</sup>
- Classe d'efficacité du ventilateur: C<sup>1</sup>
- Classe d'efficacité de l'éclairage: A<sup>1</sup>
- Classe d'efficacité du filtre à graisse: B<sup>1</sup>
- Puissance raccordée: 108 W
- Longueur Câble de raccordement: 1,75 m avec fiche

**Accessoires en option**

- DSZ4686 Bandeau de finition, noir
- DWZ11T114 Kit de recirculation de l'air Clean Air Standard
- DSZ4682 Bandeau de finition, blanc

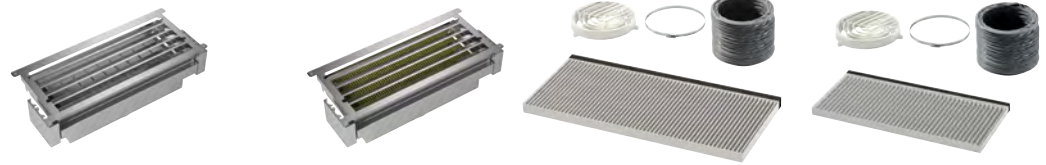
Découvre les autres accessoires en option en page 89 et page 95.

<sup>1</sup> Conformément au règlement UE n°65/2014. <sup>2</sup> Sur une échelle de classe d'efficacité énergétique allant de A+++ à D. <sup>3</sup> Le mode de fonctionnement et la puissance se réfèrent toujours à l'évacuation d'air. Les appareils à simple recirculation de l'air n'ont pas de valeur présentée ici. <sup>4</sup> Découvre d'autres valeurs sur l'appareil sur notre site Web: <https://www.bosch-home.com/ch> Les prix indiqués s'entendent en francs suisses TVA comprise./hors TVA. Tous les prix s'entendent hors taxe anticipée de recyclage (TAR). Les prix indiqués sont des recommandations tarifaires non contractuelles; nos revendeurs sont libres de les modifier.



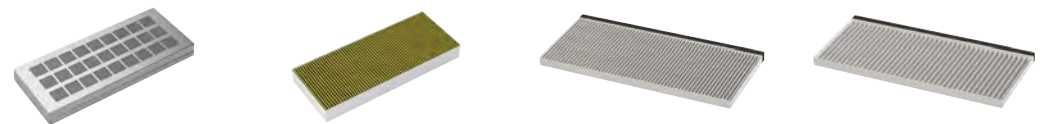
## Les accessoires Bosch parfaits pour le fonctionnement en mode recyclage - Hottes tiroirs.

### Kits de démarrage Recyclage - Aperçu de la gamme



Désignation	Kit de recirculation de l'air Long Life	Kit de recirculation de l'air Clean Air Plus	Kit de recirculation de l'air Clean Air Standard	Kit de recirculation de l'air Clean Air Standard
Remarque	Le kit de démarrage Recyclage se place au-dessus de la cheminée, les filtres dans le kit de recirculation de l'air	Le kit de démarrage Recyclage se place au-dessus de la cheminée, les filtres dans le kit de recirculation de l'air	Filtre dans l'appareil, sortie d'air en haut dans la cheminée	Filtre dans l'appareil, sortie d'air en haut dans la cheminée
Élimination des odeurs et des fumées en%	>80%	>90%	jusqu'à 80%	jusqu'à 80%
Durée de vie	10 ans	12 - 18 mois	6 - 12 mois	6 - 12 mois
Cycle de nettoyage (au four à 200 C maxi en mode chaleur tournante pendant 120 minutes)	Tous les 3 à 4 mois	aucun nettoyage possible	aucun nettoyage possible	aucun nettoyage possible
Fonction antiFish	—	●	●	●
Fonction anti-Pollen	—	●	—	—
<b>Hottes tiroir</b>	<b>Accessoires</b>			
	<b>DWZ1IT1D1</b> CHF 625.– CHF 578.17	<b>DWZ1IX1C6</b> CHF 329.– CHF 304.35	<b>DWZ2IT114</b> CHF 90.– CHF 83.26	<b>DWZ1IT114</b> CHF 85.– CHF 78.63
DFS097K51	●	●	●	—
DFR067T51	●	●	●	—
DFS097A51	●	●	●	—
DFS067A51C	●	●	●	—
DFM064A51C	—	—	—	●
DFM064W51C	—	—	—	●

### Accessoires de remplacement



Désignation	Filtre anti-odeurs Long Life	Filtre anti-odeurs Clean Air Plus	Filtre anti-odeurs Clean Air Standard	Filtre anti-odeurs Clean Air Standard
Remarque	Adapté pour le kit de recirculation de l'air Long Life: <b>DWZ1IT1D1</b>	Adapté pour le kit de recirculation de l'air Clean Air Plus: <b>DWZ1IX1C6</b>	Adapté pour le kit de recirculation de l'air Clean Air Standard: <b>DWZ2IT114</b>	Adapté pour le kit de recirculation de l'air Clean Air Standard: <b>DWZ1IT114</b>
Élimination des odeurs et des fumées en%	>80%	>90%	80%	80%
Durée de vie	10 ans	12 - 18 mois	6 - 12 mois	6 - 12 mois
Cycle de nettoyage (au four à 200 C maxi en mode chaleur tournante pendant 120 minutes)	Tous les 3 à 4 mois	aucun nettoyage possible	aucun nettoyage possible	aucun nettoyage possible
Fonction antiFish	—	●	●	●
Fonction anti-Pollen	—	●	—	—
<b>Hottes tiroir</b>	<b>Accessoires</b>			
	<b>DWZ0IT0P0</b>	<b>DWZ1IX1B6</b>	<b>DWZ2IT1B4</b>	<b>DWZ1IT1B4</b>
DFS097K51	●	●	●	—
DFR067T51	●	●	●	—
DFS097A51	●	●	●	—
DFS067A51C	●	●	●	—
DFM064A51C	—	—	—	●
DFM064W51C	—	—	—	●

## Groupes filtrants 53 cm



**CHF 690.-**  
CHF 638.30 TAR comprise. **CHF 2.50** / TAR non comprise. CHF 2.31

**CHF 400.-**  
CHF 370.03 TAR comprise. **CHF 2.50** / TAR non comprise. CHF 2.31

Série | 4  
DHL555BL

Série | 2  
DLN53AA70



### Mode de fonctionnement et puissance

- Fonctionnement par évacuation ou recyclage
- Pour le mode recyclage, un filtre anti-odeurs (accessoires en option) est nécessaire
- Puissance d'aspiration en mode évacuation extérieure selon EN 61591: niveau normal max. 362 m<sup>3</sup>/h, vitesse intensive 618 m<sup>3</sup>/h
- 2 moteurs de ventilateurs

### Mode de fonctionnement et puissance

- Fonctionnement par évacuation ou recyclage
- Pour le mode recyclage, un kit de démarrage (accessoires en option) est nécessaire
- Groupe filtrant
- 1 moteur

### Commande

- Commandes à curseur
- 3 niveaux de puissance et 1 vitesse intensive

### Commande

- Commandes à curseur
- 3 niveaux de puissance

### Confort

- Filtre à graisse métallique avec cadre en aluminium, lavable au lave-vaisselle

### Confort

- Filtre à graisse métallique, lavable au lave-vaisselle

### Environnement et sécurité

- Classe d'efficacité énergétique: C<sup>1,2</sup>
- Consommation d'énergie moyenne: 79,8 kWh/an<sup>1</sup>
- Classe d'efficacité du ventilateur: D<sup>1</sup>
- Classe d'efficacité de l'éclairage: A<sup>1</sup>
- Classe d'efficacité du filtre à graisse: B<sup>1</sup>
- Niveau sonore min./max. au niveau normal: 38/56 dB<sup>1</sup>

### Environnement et sécurité

- Classe d'efficacité énergétique: D<sup>1,2</sup>
- Consommation d'énergie moyenne: 67,7 kWh/an<sup>1</sup>
- Classe d'efficacité du ventilateur: E<sup>1</sup>
- Classe d'efficacité de l'éclairage: D<sup>1</sup>
- Classe d'efficacité du filtre à graisse: D<sup>1</sup>
- Niveau sonore min./max. au niveau normal: 46/62 dB<sup>1</sup>
- Niveaux sonores selon EN 60704-3 et EN 60704-2-13 en mode évacuation extérieure : niveau normal max.: 62 dB(A) re 1 pW (pression acoustique 48 dB(A) re 20 µPa)

### Informations techniques

- Pour les placards préparés, etc. ainsi qu'au-dessus d'îlots
- Luminosité: 438 lux
- Température de couleur: 3500K
- Débit max. : 618 m<sup>3</sup>/h
- Dimensions de l'appareil (HxLxP): 255 x 530 x 380 mm
- Raccord d'extraction d'air Ø 150 mm, 120 mm
- Avec clapet anti-retour
- Puissance raccordée: 206 W
- Longueur Câble de raccordement: 1,75 m avec fiche

### Informations techniques

- dans le placard
- Luminosité: 78 lux
- Température de couleur: 2700K
- Éclairage du plan de travail avec 2 x LED de 3 W E14
- Débit max. : 302 m<sup>3</sup>/h
- Dimensions de l'appareil (HxLxP): 208 x 534 x 300 mm
- Dimensions d'encastrement (HxLxP): 208 x 493 x 257 mm
- Raccord d'extraction d'air Ø 120 mm
- Avec clapet anti-retour
- Puissance raccordée: 121 W
- Longueur Câble de raccordement: 1,5 m avec fiche

### Accessoires en option

- DHZ7305 Filtre anti-odeurs standard
- DHZ7402 Aide à l'installation pour groupes filtrants

### Accessoires en option

- DWZ01B0U0 Kit de recirculation de l'air standard

Découvrez les autres accessoires en option en page 91 et page 95.

Découvrez les autres accessoires en option en page 91 et page 95.

<sup>1</sup> Conformément au règlement UE n°65/2014. <sup>2</sup> Sur une échelle de classe d'efficacité énergétique allant de A+++ à D. <sup>3</sup> Le mode de fonctionnement et la puissance se réfèrent toujours à l'évacuation d'air. Les appareils à simple recirculation de l'air n'ont pas de valeur présentée ici. <sup>4</sup> Découvrez d'autres valeurs sur l'appareil sur notre site Web: <https://www.bosch-home.com/ch> Les prix indiqués s'entendent en francs suisses TVA comprise./hors TVA. Tous les prix s'entendent hors taxe anticipée de recyclage (TAR). Les prix indiqués sont des recommandations tarifaires non contractuelles; nos revendeurs sont libres de les modifier.

## Les accessoires Bosch parfaits pour le fonctionnement en mode recyclage - Groupes filtrants.

### Kits de démarrage Recyclage - Aperçu de la gamme



Désignation	Filter anti-odeurs standard	Kit de recirculation de l'air standard
Remarque	Filter dans l'appareil, sortie d'air en haut dans la cheminée (disponible également comme accessoire de remplacement)	Filter dans l'appareil, sortie d'air en haut dans la cheminée (disponible également comme accessoire de remplacement)
Élimination des odeurs et des fumées en%	jusqu'à 80%	jusqu'à 80%
Durée de vie	6 - 12 mois	6 - 12 mois
Cycle de nettoyage (au four à 200 C maxi en mode chaleur tournante pendant 120 minutes)	aucun nettoyage possible	aucun nettoyage possible
Fonction antiFish	●	—
Fonction anti-Pollen	—	—
<b>Groupes filtrants</b>	<b>Accessoires</b>	
	<b>DHZ7305</b> CHF 95.- CHF 87.88	<b>DWZ01N0T0</b> CHF 72.- CHF 66.18
DHL555BL	●	—
DLN53AA70	—	●

## Hotte aspirante pour montage intermédiaire 60 cm



**CHF 490.-**

CHF 453.28 TAR comprise. **CHF 2.50** / TAR non comprise. CHF 2.31

Série | 2  
DEM63AC00 Argent



### Mode de fonctionnement et puissance

- Fonctionnement par évacuation ou recyclage
- Pour le mode recyclage, un filtre anti-odeurs (accessoires en option) est nécessaire
- Puissance d'évacuation selon DIN/EN 61591: max. 368 m<sup>3</sup>/h
- 1 moteur

### Commande

- Commandes avec boutons presseurs
- 3 niveaux de puissance

### Confort

- Filtre à graisse métallique, lavable au lave-vaisselle

### Environnement et sécurité

- Classe d'efficacité énergétique: C<sup>1,2</sup>
- Consommation d'énergie moyenne: 65,7 kWh/an<sup>1</sup>
- Classe d'efficacité du ventilateur: E<sup>1</sup>
- Classe d'efficacité de l'éclairage: A<sup>1</sup>
- Classe d'efficacité du filtre à graisse: C<sup>1</sup>
- Niveau sonore min./max. au niveau normal: 52/62 dB<sup>1</sup>

### Informations techniques

- Pour montage entre des armoires suspendues
- Éclairage du plan de travail avec 2 x LED de 3 W E14
- Luminosité: 188 lux
- Température de couleur: 2700 K
- Mode évacuation extérieure vers l'arrière ou le haut possible
- Raccord d'extraction d'air Ø 150 mm, 120 mm
- Puissance raccordée: 121 W
- Longueur Câble de raccordement: 1,5 m avec fiche

<sup>1</sup> Conformément au règlement UE n°65/2014. <sup>2</sup> Sur une échelle de classe d'efficacité énergétique allant de A+++ à D. <sup>3</sup> Le mode de fonctionnement et la puissance se réfèrent toujours à l'évacuation d'air. Les appareils à simple recirculation de l'air n'ont pas de valeur présentée ici. <sup>4</sup> Découvre d'autres valeurs sur l'appareil sur notre site Web: <https://www.bosch-home.com/ch>  
Les prix indiqués s'entendent en francs suisses TVA comprise./hors TVA. Tous les prix s'entendent hors taxe anticipée de recyclage (TAR).  
Les prix indiqués sont des recommandations tarifaires non contractuelles; nos revendeurs sont libres de les modifier.

## Hottes aspirantes pour montage sous un plan de travail 60 cm



**CHF 410.-**  
CHF 379.28 TAR comprise. **CHF 2.50** / TAR non comprise. CHF 2.31

**CHF 340.-**  
CHF 314.52 TAR comprise. **CHF 2.50** / TAR non comprise. CHF 2.31

Série | 4  
**DUL63CC50** Acier inoxydable

Série | 4  
**DUL63CC20** Blanc

**Commande**

– Commandes avec boutons presseurs pour 3 niveaux de puissance

**Mode de fonctionnement et puissance**

– Fonctionnement par évacuation ou recyclage  
– Hotte sous plan de travail  
– 3 niveaux de puissance  
– Puissance d'aspiration 350 m<sup>3</sup>/h en mode évacuation extérieure selon EN 61591

**Confort**

– Filtre à graisse métallique, lavable au lave-vaisselle  
– Déflecteur d'air en verre ajustable en continu

**Informations techniques**

– Pour un montage sous une armoire suspendue ou au mur  
– Dimensions de l'appareil Evacuation d'air (HxLxP): 150 x 600 x 482 mm  
– Dimensions de l'appareil Recyclage (HxLxP): 150 x 600 x 482 mm  
– 1 moteur  
– Éclairage du plan de travail avec 2 x LED de 4 W E14  
– Luminosité: 45 lux  
– Température de couleur: 3000 K  
– Niveaux sonores selon EN 60704-3 et EN 60704-2-13 en mode évacuation extérieure : niveau normal max.: 72 dB(A) re 1 pW (pression acoustique 58 dB(A) re 20 µPa)  
– Raccord d'extraction d'air Ø 120 mm, 100 mm  
– Puissance raccordée: 146 W  
– Longueur Câble de raccordement: 1,45 m avec fiche

**Environnement et sécurité**

– Classe d'efficacité énergétique: C<sup>1,2</sup>  
– Consommation d'énergie moyenne: 93,3 kWh/an<sup>1</sup>  
– Classe d'efficacité du ventilateur: E<sup>1</sup>  
– Classe d'efficacité de l'éclairage: E<sup>1</sup>  
– Classe d'efficacité du filtre à graisse: C<sup>1</sup>  
– Niveau sonore min./max. au niveau normal: 56/72 dB<sup>1</sup>

**Accessoires en option**

DHZ2701 Filtre anti-odeurs standard

**Commande**

– Commandes avec boutons presseurs pour 3 niveaux de puissance

**Mode de fonctionnement et puissance**

– Fonctionnement par évacuation ou recyclage  
– Hotte sous plan de travail  
– 3 niveaux de puissance  
– Puissance d'aspiration 350 m<sup>3</sup>/h en mode évacuation extérieure selon EN 61591

**Confort**

– Filtre à graisse métallique, lavable au lave-vaisselle  
– Déflecteur d'air en verre ajustable en continu

**Informations techniques**

– Pour un montage sous une armoire suspendue ou au mur  
– Dimensions de l'appareil Evacuation d'air (HxLxP): 150 x 600 x 482 mm  
– Dimensions de l'appareil Recyclage (HxLxP): 150 x 600 x 482 mm  
– 1 moteur  
– Éclairage du plan de travail avec 2 x LED de 4 W E14  
– Luminosité: 45 lux  
– Température de couleur: 3000 K  
– Niveaux sonores selon EN 60704-3 et EN 60704-2-13 en mode évacuation extérieure : niveau normal max.: 72 dB(A) re 1 pW (pression acoustique 58 dB(A) re 20 µPa)  
– Raccord d'extraction d'air Ø 120 mm, 100 mm  
– Puissance raccordée: 146 W  
– Longueur Câble de raccordement: 1,45 m avec fiche

**Environnement et sécurité**

– Classe d'efficacité énergétique: C<sup>1,2</sup>  
– Consommation d'énergie moyenne: 93,3 kWh/an<sup>1</sup>  
– Classe d'efficacité du ventilateur: E<sup>1</sup>  
– Classe d'efficacité de l'éclairage: E<sup>1</sup>  
– Classe d'efficacité du filtre à graisse: C<sup>1</sup>  
– Niveau sonore min./max. au niveau normal: 56/72 dB<sup>1</sup>

**Accessoires en option**

DHZ2701 Filtre anti-odeurs standard

<sup>1</sup> Conformément au règlement UE n°65/2014. <sup>2</sup> Sur une échelle de classe d'efficacité énergétique allant de A+++ à D. <sup>3</sup> Le mode de fonctionnement et la puissance se réfèrent toujours à l'évacuation d'air. Les appareils à simple recirculation de l'air n'ont pas de valeur présentée ici. <sup>4</sup> Découvre d'autres valeurs sur l'appareil sur notre site Web: <https://www.bosch-home.com/ch>  
Les prix indiqués s'entendent en francs suisses TVA comprise./hors TVA. Tous les prix s'entendent hors taxe anticipée de recyclage (TAR).  
Les prix indiqués sont des recommandations tarifaires non contractuelles; nos revendeurs sont libres de les modifier.

## Hottes aspirantes pour montage sous un plan de travail 60 cm



**CHF 250.-**

CHF 231.27 TAR comprise. **CHF 2.50** / TAR non comprise. CHF 2.31

Série | 2  
DUL62FA21



### Commande

– Commandes à curseur

### Mode de fonctionnement et puissance

– Fonctionnement par évacuation ou recyclage  
 – Pour le mode recyclage, un filtre anti-odeurs (accessoires en option) est nécessaire  
 – 3 niveaux de puissance  
 – Puissance d'évacuation selon DIN/EN 61591: max. 250 m<sup>3</sup>/h

### Confort

– Filtre en tissu  
 – Déflecteur d'air en verre ajustable en continu

### Informations techniques

– Pour un montage sous une armoire suspendue ou au mur  
 – Dimensions de l'appareil Evacuation d'air (HxLxP): 150 x 600 x 482 mm  
 – Dimensions de l'appareil Recyclage (HxLxP): 150 x 600 x 482 mm  
 – 1 moteur  
 – Éclairage du plan de travail avec 1 x LED de 4 W E14  
 – Luminosité: 45 lux  
 – Température de couleur: 3000 K  
 – Raccord d'extraction d'air Ø 120 mm, 100 mm  
 – Avec clapet anti-retour  
 – Puissance raccordée: 119 W  
 – Longueur Câble de raccordement: 1,45 m avec fiche

### Environnement et sécurité

– Classe d'efficacité énergétique: C<sup>1,2</sup>  
 – Consommation d'énergie moyenne: 69,3 kWh/an<sup>1</sup>  
 – Classe d'efficacité du ventilateur: E<sup>1</sup>  
 – Classe d'efficacité de l'éclairage: E<sup>1</sup>  
 – Classe d'efficacité du filtre à graisse: D<sup>1</sup>  
 – Niveau sonore min./max. au niveau normal: 53/68 dB<sup>1</sup>

### Accessoires en option

DH22140 Filtre à graisse  
 DH22701 Filtre anti-odeurs standard  
 DHZ1620 Filtre à graisse métallique

<sup>1</sup> Conformément au règlement UE n°65/2014. <sup>2</sup> Sur une échelle de classe d'efficacité énergétique allant de A+++ à D. <sup>3</sup> Le mode de fonctionnement et la puissance se réfèrent toujours à l'évacuation d'air. Les appareils à simple recirculation de l'air n'ont pas de valeur présentée ici. <sup>4</sup> Découvre d'autres valeurs sur l'appareil sur notre site Web: <https://www.bosch-home.com/ch>  
 Les prix indiqués s'entendent en francs suisses TVA comprise./hors TVA. Tous les prix s'entendent hors taxe anticipée de recyclage (TAR).  
 Les prix indiqués sont des recommandations tarifaires non contractuelles; nos revendeurs sont libres de les modifier.

Accessoires en option<sup>1</sup>

## Pour hottes îlots



**DHZ1256**  
Rallonge de cheminée longueur 1600 mm<sup>2</sup>

## Pour hottes murales



**DHZ1225**  
Rallonge de cheminée longueur 1000 mm<sup>2</sup>

**DHZ1235**  
Rallonge de cheminée longueur 1500 mm<sup>2</sup>

**DHZ1223**  
Rallonge de cheminée longueur 1000 mm<sup>2</sup>

**DHZ1233**  
Rallonge de cheminée longueur 1500 mm<sup>2</sup>

## Pour hottes murales à quatre pans



**DHZ1253**  
Rallonge pour kit de montage 1000 mm

**DHZ1251**  
Rallonge pour kit de montage 500 mm<sup>2</sup>  
**CHF 154.-**  
*CHF 142.46*



**DHZ1241**  
Adaptateur pour inclinaison de toit avant/arrière

**CHF 180.-**  
*CHF 166.51*

**DHZ1231**  
Adaptateur pour inclinaison de toit gauche/droite  
**CHF 180.-**  
*CHF 166.51*

Pour hottes tiroirs<sup>1</sup>

**DSZ4961** Kit de suspension  
**CHF 307.-**  
*CHF 284.-*



**DSZ4660** Kit de suspension  
**CHF 281.-**  
*CHF 259.94*



**DSZ4986** Bandeau de finition, noir  
**CHF 99.-**  
*CHF 90.99*

**DSZ4982** Bandeau de finition, blanc  
**CHF 99.-**  
*CHF 90.99*



**DSZ4686** Bandeau de finition, noir  
**CHF 90.-**  
*CHF 83.26*

**DSZ4682** Bandeau de finition, blanc  
**CHF 90.-**  
*CHF 83.26*



**DSZ4920**  
Kit de montage meuble haut 90 cm  
**CHF 111.-**  
*CHF 102.68*

**DSZ4685** Bandeau de finition, acier inox  
**CHF 106.-**  
*CHF 98.06*

## Pour groupes filtrants



**DHZ7402**  
Aide à l'installation  
**CHF 64.-**  
*CHF 59.20*

<sup>1</sup> Cette représentation n'a qu'une valeur indicative. Il est possible de trouver les accessoires spécifiques au produit directement sous le modèle concerné. <sup>2</sup> Illustration similaire. Les prix indiqués s'entendent en francs suisses TVA comprise./hors TVA. Tous les prix s'entendent hors taxe anticipée de recyclage (TAR). Les prix indiqués sont des recommandations tarifaires non contractuelles; nos revendeurs sont libres de les modifier.

La perfection n'a encore jamais été aussi simple à atteindre.

# Réfrigérateurs et congélateurs.







# Points forts des réfrigérateurs et congélateurs.

Les systèmes fraîcheur VitaFresh\*



## VitaFresh Pro

- ▶ Pour les deux tiroirs avec circuit de refroidissement séparé, la température est maintenue constamment à 0 C.
- ▶ Les tiroirs sont montés sur des rails télescopiques qui facilitent l'accès.
- ▶ Dans le tiroir à fruits et légumes, l'humidité peut être réglée par paliers grâce au système «Humidity Control».
- ▶ Le tiroir de séchage assure un stockage optimal et une fraîcheur prolongée du poisson et de la viande.



## VitaFresh XXL <0°C>

- ▶ Le système VitaFresh XXL <0 C> offre un espace supplémentaire pour les produits frais. Les aliments restent frais plus longtemps - ce qui réduit le gaspillage alimentaire et permet d'économiser de l'argent.
- ▶ Le tiroir réfrigérant permet de stocker idéalement le poisson et la viande à une température proche de 0 C. Le tiroir extra-large destiné aux fruits et légumes garantit une humidité optimale pour une fraîcheur prolongée.



## VitaFresh XXL

- ▶ Dans le tiroir extra-large destiné aux fruits et légumes, l'humidité de l'air peut être régulée à l'aide de la fonction «Humidity Control» par le biais d'un curseur.

\*Les systèmes fraîcheur varient selon le modèle



## Multi Box XXL

- ▶ La Multi Box XXL est particulièrement adaptée à la conservation des fruits et légumes.
- ▶ La boîte offre suffisamment de place pour tout ce qui est frais, en particulier les aliments de grande taille, comme les laitues et les pastèques.
- ▶ Le fond ondulé protège en outre d'une trop grande humidité.

## Les caractéristiques de A à Z des réfrigérateurs-congérateurs combinés.



### 2 circuits de refroidissement séparés.

Sur les appareils avec circuits de refroidissement séparés, il est possible de commander séparément les parties réfrigération et congélation. Grâce à l'électronique de commande confortable, les températures sont adaptées individuellement.



### Filtre Air Fresh.

Absorbe efficacement les odeurs à l'aide du charbon actif intégré et garantit la fraîcheur dans le compartiment réfrigération. Dure la vie de l'appareil, ainsi aucun remplacement n'est nécessaire.



### Revêtement anti-traces de doigts.

Protection optimale contre les empreintes de doigts grâce à l'étanchéité permanente de la façade en acier inox. La surface est plus robuste, reste propre plus longtemps et est plus facile à nettoyer.

### Système d'alerte actif.

Le système d'alerte actif signale un dysfonctionnement avec une hausse de température trop importante dans le compartiment de congélation en émettant un avertissement visuel et optique et protège ainsi les aliments.



### Clayettes en verre télescopiques.

Les clayettes en verre de sécurité et sans cadre facilitent considérablement le chargement et le déchargement grâce au mécanisme télescopique. Ce qui te donnent à tout moment un aperçu complet de tes aliments.



### Big Box.

Les boîtes de congélation et les aliments de grand format comme les gâteaux entiers ou les pizzas peuvent y être déposés aisément. Que tu prépares un anniversaire d'enfant ou que tu congèles un gâteau de mariage: tout trouvera sa place dans la Big Box d'une hauteur de 26 cm.

### Répartition dynamique du froid.

L'utilisation d'un ventilateur dans le compartiment réfrigération permet d'accélérer le temps de refroidissement à tous les niveaux de réfrigération. En même temps, les variations de température sont moins importantes et la température de réfrigération choisie est atteinte plus rapidement après l'ouverture et la fermeture de la porte.



### Easy Access Zone.

Facilite le chargement, le déchargement et la congélation des aliments qui doivent être stockés à la verticale.



### Installation en toute simplicité par Bosch.

L'intégration du combiné réfrigérateur-congérateur SmartCool est désormais encore plus facile. En effet, les vis sont déjà pré-montées ou directement fixées à l'élément de montage.

### Distributeur d'eau et de glace.

D'une simple pression sur un bouton, tu peux te servir de l'eau réfrigérée avec le distributeur d'eau dans le compartiment réfrigération et des glaçons frais avec le distributeur de glace intégré dans le compartiment congélation.

### Régulation électronique de la température.

Les combinés réfrigérateur-congérateur disposent d'une technique de régulation et de commande ultramoderne qui garantit un réglage précis de la température cible et donc une consommation d'énergie minimale. Cela te permet d'être sûr d'avoir sélectionné le type de fonctionnement le plus économique dans tous les cas.

### Charnière plate.

La technique moderne de charnière plate permet de relier solidement le meuble et la porte de l'appareil. La capacité de charge élevée et le vaste angle d'ouverture de la charnière en font une fonctionnalité supplémentaire optimale.



### Clayette multi-usages Flex Shelf.

Clayette rabattable vers le bas, très pratique pour stocker les produits réfrigérés plats tels que des bouteilles ou des canettes. Si l'espace en dessous est nécessaire pour des articles plus volumineux, la clayette peut être rabattue pour économiser de l'espace.



### Fresh Sense.

Grâce à un climat de conservation optimal, vos aliments conservent une consistance parfaite, la crème glacée, par exemple, ne devient ni trop molle ni trop dure. Une température constante à l'intérieur de l'appareil de réfrigération est donc un facteur décisif pour apporter plus de fraîcheur et d'arôme. Les capteurs Fresh Sense contrôlent et gèrent en permanence la température ambiante, celle du réfrigérateur et celle du congélateur. Résultat: une température intérieure constante et indépendante de la température extérieure.



### Régulation séparée de la température.

La régulation électronique de la température séparée permet de régler la température individuellement pour le réfrigérateur et le congélateur. Il est alors possible de régler la température du compartiment de congélation selon ses besoins grâce à des circuits de réfrigération réglables à part et à un système de commande électronique facile à manipuler.



### Home Connect.

L'application Home Connect permet de surveiller et de commander le réfrigérateur depuis le smartphone ou la tablette.

### Classe climatique.

La classe climatique indique les températures ambiantes dans lesquelles un appareil fonctionne correctement (Norme DIN EN ISO 15502):

Classe climatique SN (Norme étendue): +10 °C à +32 °C

Classe climatique N (Norme): +16 °C à +32 °C

Classe climatique ST (Sub-tropicale): +18 °C à +38 °C

Classe climatique T (Tropicale): +18 °C à +43 °C



### Éclairage LED.

Les lumières LED à économie d'énergie garantissent un éclairage uniforme du compartiment réfrigération. Elles durent pendant toute la durée de vie de l'appareil.



### Low Frost.

Cette fonction t'épargne beaucoup de travail en réduisant fortement la formation de glace. Ainsi, les combinés réfrigérateur-congérateur avec Low Frost doivent être dégivrés à une fréquence beaucoup plus réduite et la consommation d'énergie reste constante.



### Système Multi-Airflow.

Assure une saveur durable tout en évitant que les aliments ne se dessèchent. Des jets d'air froid doux assistés par ventilateur assurent une répartition uniforme de l'air froid à tous les niveaux.

### Système Multi-Alarme.

Système d'alerte actif, système de sécurité à 5 niveaux, système multi-alarme - désormais, tu n'es plus la seule personne dans ton foyer à veiller à ce que tes aliments restent frais et à ce que tu ne consommes pas d'énergie inutilement des signaux acoustiques et optiques t'avertissent en cas d'augmentation involontaire de la température, de portes restées ouvertes et de panne de courant.

**No-Frost.**

Bosch ne développe pas une technique uniquement destinée aux réfrigérantes mais une technique pour la vie. Et vivre plus confortablement avec les réfrigérateurs Bosch signifie par exemple, gagner du temps et se simplifier la vie grâce au système No Frost.

**PerfectFit.**

L'appareil peut être installé de manière à affleurer un mur ou un meuble, économisant ainsi de la place.

**Charnière plate avec SoftMove.**

Les charnières plates amorties permettent de profiter d'un angle d'ouverture de porte inférieur à 20° pour un effet de fermeture automatique efficace.

**Charnière à glissière.**

La charnière à glissière est une liaison mobile entre la porte du meuble et celle de l'appareil. Elle peut être réglée avec précision en profondeur et en hauteur. En cas de remplacement de appareil, le nouvel appareil s'intègre facilement dans la niche et avec les façades.

**Super-Congélation.**

Protège les aliments surgelés de la décongélation lors de la mise en place d'aliments frais. Les nouveaux aliments surgelés sont congelés plus rapidement. En outre, les appareils équipés d'un système de congélation automatique repassent en mode de fonctionnement normal une fois la température requise atteinte. Cela permet d'éviter une consommation d'énergie inutile.

**Super-Réfrigération.**

Lorsque la fonction Super-Réfrigération est activée, les aliments frais juste achetés sont refroidis plus rapidement. En même temps, cela évite que les aliments déjà en place ne se réchauffent. La température est abaissée à un minimum de 2°C d'une simple pression sur un bouton. Pour éviter toute consommation inutile d'énergie, la fonction se désactive automatiquement après environ 6 heures.

**Aide à la fermeture de porte.**

L'aide à la fermeture de porte veille à ce que la porte ne s'ouvre pas à nouveau, même si elle a été fermée rapidement. Ainsi, la température intérieure reste constante et la qualité de tes aliments est assurée.

**Réglage Vacances.**

Une fois la fonction activée, la température reste toujours à environ +14°C dans le compartiment réfrigération et toujours à environ -18°C dans le compartiment congélation. Ainsi, les produits congelés restent protégés et il n'y a pas de gaspillage d'énergie dans le compartiment réfrigération.

**Zone Vario.**

Le retrait et le remplacement rapides et pratiques des compartiments et des plateaux en verre offrent facilement plus d'espace pour les aliments XXL.

## Combinés Réfrigérateur-congélateur pour un encastrement de 177,5 cm



CHF 2'700.-  
CHF 2'497.69 TAR comprise. CHF 28.10 / TAR non comprise. CHF 26.00



CHF 2'620.-  
CHF 2'423.68 TAR comprise. CHF 28.10 / TAR non comprise. CHF 26.00



CHF 2'070.-  
CHF 1'914.89 TAR comprise. CHF 28.10 / TAR non comprise. CHF 26.00

Série | 8  
KIF87PFE0 Charnière plate

Série | 8  
KIF86PFE0 Charnière plate

Série | 6  
KIS87ADE0H Charnière de porte à droite  
KIS87ADE0Y Charnière de porte à gauche (+ CHF 60.00 net)  
Charnière plate avec SoftMove



**Performance et consommation**  
- Classe d'efficacité énergétique: E  
- Volume utile total: 237 l  
- Consommation d'énergie annuelle (kWh)<sup>1</sup>: 232  
- Niveau sonore: 34 dB

**Performance et consommation**  
- Classe d'efficacité énergétique: E  
- Volume utile total: 223 l  
- Consommation d'énergie annuelle (kWh)<sup>1</sup>: 252  
- Niveau sonore: 36 dB

**Performance et consommation**  
- Classe d'efficacité énergétique: E  
- Volume utile total: 272 l  
- Consommation d'énergie annuelle (kWh)<sup>1</sup>: 207  
- Niveau sonore: 36 dB

**Design**  
- Éclairage par LED dans le compartiment réfrigération

**Design**  
- Éclairage par LED dans le compartiment réfrigération

**Design**  
- Éclairage par LED dans le compartiment réfrigération

**Confort et sécurité**  
- Régulation électronique de la température, avec affichage numérique précis  
- Fresh Sense  
- Régulation séparée de la température pour le compartiment réfrigération et congélation  
- Super-Réfrigération, Super-Congélation  
- Réglage Vacances  
- Signal d'avertissement porte ouverte: sonore  
- varioZone - plateaux en verre de sécurité amovibles pour plus de place!

**Confort et sécurité**  
- Régulation électronique de la température, avec affichage numérique précis  
- Fresh Sense  
- Régulation séparée de la température pour le compartiment réfrigération et congélation  
- Super-Réfrigération, Super-Congélation  
- Réglage Vacances  
- Signal d'avertissement porte ouverte: sonore  
- varioZone - plateaux en verre de sécurité amovibles pour plus de place!

**Confort et sécurité**  
- Régulation électronique de la température, avec affichage numérique précis  
- Fresh Sense  
- Régulation séparée de la température pour le compartiment réfrigération et congélation  
- Super-Réfrigération, Super-Congélation  
- Réglage Vacances  
- Signal d'avertissement porte ouverte: sonore  
- Alarme optique et acoustique en cas d'augmentation de la température, avec fonction mémoire  
- varioZone - plateaux en verre de sécurité amovibles pour plus de place!

**Partie réfrigérateur**  
- Volume utile Partie réfrigérateur: 175 l  
- 4 tablettes en verre de sécurité (3 à hauteur réglable), dont 1 varioShelf divisible et escamotable, 1 Easy Access Shelf, télescopiques  
- 3 compartiments dans la porte

**Partie réfrigérateur**  
- Volume utile Partie réfrigérateur: 156 l  
- 3 tablettes en verre de sécurité (2 à hauteur réglable), dont 1 varioShelf divisible et escamotable  
- 2 compartiments dans la porte

**Partie réfrigérateur**  
- Volume utile Partie réfrigérateur: 209 l  
- 5 tablettes en verre de sécurité (4 à hauteur réglable), dont 1 varioShelf divisible et escamotable, 1 Easy Access Shelf, télescopiques  
- 5 compartiments dans la porte

**Système de conservation de la fraîcheur**  
- 1 tiroir VitaFresh Pro 0°C avec régulation de l'humidité - préserve la richesse en vitamines des fruits et des légumes et préserve leur fraîcheur jusqu'à 3 fois plus longtemps  
- 1 tiroir VitaFresh Pro - Préserve la fraîcheur du poisson et de la viande jusqu'à 3 fois plus longtemps

**Système de conservation de la fraîcheur**  
- 1 tiroir VitaFresh Pro 0°C avec régulation de l'humidité - préserve la richesse en vitamines des fruits et des légumes et préserve leur fraîcheur jusqu'à 3 fois plus longtemps  
- 1 tiroir VitaFresh Pro - Préserve la fraîcheur du poisson et de la viande jusqu'à 3 fois plus longtemps

**Système de conservation de la fraîcheur**  
- 1 tiroir VitaFresh Plus avec régulation de l'humidité - préserve la richesse en vitamines des fruits et des légumes et préserve leur fraîcheur jusqu'à 2 fois plus longtemps

**Partie congélateur**  
- Low Frost - Faible formation de glace, dégivrage plus rapide  
- Volume utile Partie congélateur: 62 l  
- Capacité de congélation (kg/24h): 4,6  
- Pouvoir de conservation en cas de coupure de courant: 14 h  
- 2 tiroirs transparents pour aliments congelés, dont 1 Big Box

**Partie congélateur**  
- **No Frost - dis adieu à la corvée de dégivrage!**  
- Volume utile Partie congélateur: 67 l  
- Capacité de congélation (kg/24h): 7  
- Pouvoir de conservation en cas de coupure de courant: 8 h  
- 3 tiroirs transparents pour aliments congelés, dont 1 Big Box

**Partie congélateur**  
- Low Frost - Faible formation de glace, dégivrage plus rapide  
- Volume utile Partie congélateur: 63 l  
- Capacité de congélation (kg/24h): 5  
- Pouvoir de conservation en cas de coupure de courant: 12 h  
- 2 tiroirs transparents pour aliments congelés, dont 1 Big Box

**Informations techniques**  
- Dimensions de l'appareil (H x L x P): 177 x 56 x 55 cm  
- Dimensions d'encastrement (H x L x P): 177,5 x 56 x 55 cm  
- Charnière de porte à droite, réversible  
- Puissance raccordée: 90 W  
- 220.240 V  
- Classe climatique: SN-ST

**Informations techniques**  
- Dimensions de l'appareil (H x L x P): 177 x 56 x 55 cm  
- Dimensions d'encastrement (H x L x P): 177,5 x 56 x 55 cm  
- Charnière de porte à droite, réversible  
- Puissance raccordée: 90 W  
- 220.240 V  
- Classe climatique: SN-ST

**Informations techniques**  
- Dimensions de l'appareil (H x L x P): 177 x 56 x 55 cm  
- Dimensions d'encastrement (H x L x P): 177,5 x 56 x 55 cm  
- Charnière de porte à droite, réversible  
- Puissance raccordée: 90 W  
- 220.240 V  
- Poignées de transport  
- Classe climatique: SN-ST

**Accessoire**  
- 3 casiers à œufs, 1 bac à glaçons, 1 support à bouteilles dans le compartiment de la porte

**Accessoire**  
- 3 casiers à œufs, 1 bac à glaçons, 1 support à bouteilles dans le compartiment de la porte

**Accessoire**  
- 3 casiers à œufs, bac à glaçons, 1 support à bouteilles dans le compartiment de la porte

**Accessoires en option**  
KSZ10020 Clayette à bouteilles chromée

**Accessoires en option**  
KSZ10020 Clayette à bouteilles chromée

**Accessoires en option**  
KSZ10020 Clayette à bouteilles chromée

Découvrez les autres Accessoires en option en page 118.

Découvrez les autres Accessoires en option en page 118.

Découvrez les autres Accessoires en option en page 118.

<sup>1</sup> Sur la base des résultats obtenus lors d'un test standard sur 24 heures. Consommation réelle selon l'utilisation/l'emplacement de l'appareil. Les prix indiqués s'entendent en francs suisses TVA comprise./hors TVA. Tous les prix s'entendent hors taxe anticipée de recyclage (TAR). Les prix indiqués sont des recommandations tarifaires non contractuelles; nos revendeurs sont libres de les modifier.

## Combinés Réfrigérateur-congélateur pour un encastrement de 177,5 cm et 158 cm



CHF 2'850.-  
CHF 2'636.45 TAR comprise. CHF 28.10 / TAR non comprise. CHF 26.00



CHF 2'490.-  
CHF 2'303.42 TAR comprise. CHF 28.10 / TAR non comprise. CHF 26.00



CHF 1'980.-  
CHF 1'831.64 TAR comprise. CHF 28.10 / TAR non comprise. CHF 26.00

Série | 6  
KIS86HDD0 Charnière plate avec SoftMove

Série | 6  
KIN86ADD0 Charnière plate avec SoftMove

Série | 6  
KIS77AFE0 Charnière plate avec SoftMove

**Performance et consommation**

- Classe d'efficacité énergétique: D
- Volume utile total: 265 l
- Consommation d'énergie annuelle (kWh)<sup>1</sup>: 164
- Niveau sonore: 38 dB

**Design**

- LED avec démarrage progressif dans la partie réfrigérateur

**Confort et sécurité**

- **Home Connect**
- Régulation électronique de la température, avec affichage numérique précis
- Régulation séparée de la température pour le compartiment réfrigération et congélation
- Fresh Sense, Super-Réfrigération, Super-Congélation
- Réglage Vacances
- Signal d'avertissement porte ouverte: sonore
- Alarme optique et acoustique en cas d'augmentation de la température, avec fonction mémoire
- varioZone - plateaux en verre de sécurité amovibles pour plus de place!

**Partie réfrigérateur**

- Volume utile Partie réfrigérateur: 191 l
- 5 tablettes en verre de sécurité (4 à hauteur réglable), dont 1 varioShelf divisible et escamotable, 1 Easy Access Shelf, télescopiques
- Clayette à bouteilles chromée
- 5 compartiments dans la porte

**Système de conservation de la fraîcheur**

- 1 tiroir **VitaFresh Plus** avec régulation de l'humidité - préserve la richesse en vitamines des fruits et des légumes et préserve leur fraîcheur jusqu'à 2 fois plus longtemps

**Partie congélateur**

- Low Frost - Faible formation de glace, dégivrage plus rapide
- Volume utile Partie congélateur: 74 l
- Capacité de congélation (kg/24h): 7
- Pouvoir de conservation en cas de coupure de courant: 9,7 h
- 3 tiroirs transparents pour aliments congelés, dont 1 Big Box

**Informations techniques**

- Dimensions de l'appareil (HxLxP): 177 x 56 x 55 cm
- Dimensions d'encastrement (H x L x P): 177,5 x 56 x 55 cm
- Charnière de porte à droite, réversible
- Puissance raccordée: 120 W
- 220.240 V / Classe climatique: SN-ST

**Accessoire**

- 3 casiers à œufs, 1 bac à glaçons, 1 support à bouteilles dans le compartiment de la porte

**Accessoires en option**

KSZ10020 Clayette à bouteilles chromée

Découvrez les autres Accessoires en option en page 118.

**Performance et consommation**

- Classe d'efficacité énergétique: D
- Volume utile total: 260 l
- Consommation d'énergie annuelle (kWh)<sup>1</sup>: 186
- Niveau sonore: 35 dB

**Design**

- Éclairage par LED dans le compartiment réfrigération

**Confort et sécurité**

- Régulation électronique de la température, visible sur l'affichage LED
- Super-Réfrigération, Super-Congélation
- Régulation séparée de la température pour le compartiment réfrigération et congélation
- Signal d'avertissement porte ouverte: optique et sonore
- varioZone - plateaux en verre de sécurité amovibles pour plus de place supplémentaire!

**Partie réfrigérateur**

- Volume utile Partie réfrigérateur: 184 l
- 4 tablettes en verre de sécurité, dont 2 à hauteur réglable, y compris une Flex Shelf
- Clayette à bouteilles chromée
- 3 compartiments dans la porte

**Système de conservation de la fraîcheur**

- 1 tiroir **VitaFresh XXL** avec régulation de l'humidité - préserve la richesse en vitamines des fruits et des légumes et préserve leur fraîcheur plus longtemps
- 1 tiroir **VitaFresh -0 °C** - Préserve la fraîcheur du poisson et de la viande plus longtemps

**Partie congélateur**

- **No Frost - dis adieu à la corvée de dégivrage!**
- Volume utile Partie congélateur: 76 l
- Capacité de congélation (kg/24h): 8
- Freezer Light
- Pouvoir de conservation en cas de coupure de courant: 11 h
- 3 tiroirs transparents pour aliments congelés

**Informations techniques**

- Dimensions de l'appareil (HxLxP): 177 x 56 x 55 cm
- Dimensions d'encastrement (H x L x P): 177,5 x 56 x 55 cm
- Charnière de porte à droite, réversible
- Pieds réglables en hauteur à l'avant, roulettes à l'arrière
- 220.240 V / Classe climatique: SN-ST
- Longueur du câble de raccordement: 230 cm

**Accessoire**

- 3 casiers à œufs, 1 bac à glaçons

**Accessoires en option**

KSZ10020 Clayette à bouteilles chromée

Découvrez les autres Accessoires en option en page 118.

**Performance et consommation**

- Classe d'efficacité énergétique: E
- Volume utile total: 231 l
- Consommation d'énergie annuelle (kWh)<sup>1</sup>: 207
- Niveau sonore: 36 dB

**Design**

- Éclairage par LED dans le compartiment réfrigération

**Confort et sécurité**

- Régulation électronique de la température, avec affichage numérique précis
- Régulation séparée de la température pour le compartiment réfrigération et congélation
- Fresh Sense, Super-Réfrigération, Super-Congélation
- Réglage Vacances
- Signal d'avertissement porte ouverte: sonore
- Alarme optique et acoustique en cas d'augmentation de la température, avec fonction mémoire
- varioZone - plateaux en verre de sécurité amovibles pour plus de place!

**Partie réfrigérateur**

- Volume utile Partie réfrigérateur: 169 l
- 4 tablettes en verre de sécurité (3 à hauteur réglable), dont 1 varioShelf encastrables et indépendants, 1 Easy Access Shelf, télescopiques
- 4 compartiments dans la porte

**Système de conservation de la fraîcheur**

- 1 tiroir **VitaFresh Plus** avec régulation de l'humidité - préserve la richesse en vitamines des fruits et des légumes et préserve leur fraîcheur jusqu'à 2 fois plus longtemps

**Partie congélateur**

- Low Frost - Faible formation de glace, dégivrage plus rapide
- Volume utile Partie congélateur: 62 l
- Capacité de congélation (kg/24h): 5
- Pouvoir de conservation en cas de coupure de courant: 12 h
- 2 tiroirs transparents pour aliments congelés, dont 1 Big Box

**Informations techniques**

- Dimensions de l'appareil (HxLxP): 158 x 56 x 55 cm
- Dimensions d'encastrement (H x L x P): 158 x 56 x 55 cm
- Charnière de porte à droite, réversible
- Puissance raccordée: 90 W
- 220.240 V / Classe climatique: SN-ST

**Accessoire**

- 3 casiers à œufs, bac à glaçons, 1 support à bouteilles dans le compartiment de la porte

**Accessoires en option**

KSZ10020 Clayette à bouteilles chromée

Découvrez les autres Accessoires en option en page 118.

<sup>1</sup> Sur la base des résultats obtenus lors d'un test standard sur 24 heures. Consommation réelle selon l'utilisation/l'emplacement de l'appareil. Les prix indiqués s'entendent en francs suisses TVA comprise./hors TVA. Tous les prix s'entendent hors taxe anticipée de recyclage (TAR). Les prix indiqués sont des recommandations tarifaires non contractuelles; nos revendeurs sont libres de les modifier.

## Réfrigérateurs avec compartiment congélation pour encastrement 177,5 cm



CHF 2'650.-  
CHF 2'451.43 TAR comprise. CHF 28.10 / TAR non comprise. CHF 26.00



CHF 2'280.-  
CHF 2'109.16 TAR comprise. CHF 28.10 / TAR non comprise. CHF 26.00



CHF 2'140.-  
CHF 1'979.65 TAR comprise. CHF 28.10 / TAR non comprise. CHF 26.00

Série | 8  
KIF82PFE0 Charnière plate

Série | 4  
KIL82VFE0 Charnière plate

Série | 2  
KIL82NSE0 Charnière à glissière



### Performance et consommation

- Classe d'efficacité énergétique: E
- Volume utile total: 269 l
- Consommation d'énergie annuelle (kWh)<sup>1</sup>: 184
- Niveau sonore: 36 dB

### Performance et consommation

- Classe d'efficacité énergétique: E
- Consommation d'énergie annuelle (kWh)<sup>1</sup>: 177
- Volume utile total: 280 l
- Niveau sonore: 39 dB

### Performance et consommation

- Classe d'efficacité énergétique: E
- Volume utile total: 280 l
- Consommation d'énergie annuelle (kWh)<sup>1</sup>: 177
- Niveau sonore: 39 dB

### Design

- Éclairage par LED dans le compartiment réfrigération

### Design

- Éclairage par LED

### Design

- Éclairage par LED dans le compartiment réfrigération

### Confort et sécurité

- Régulation électronique de la température, clairement lisible
- 1 compresseur / 1 circuit de réfrigération
- Super-Réfrigération, Super-Congélation
- Signal d'avertissement porte ouverte: sonore
- Dégivrage automatique dans la partie réfrigération

### Confort et sécurité

- Régulation électronique de la température, lisible via les LED
- Signal d'avertissement porte ouverte: optique et sonore
- Super-Réfrigération, Super-Congélation
- Dégivrage automatique dans la partie réfrigération

### Confort et sécurité

- Régulation électronique de la température, lisible via les LED
- 1 compresseur / 1 circuit de réfrigération
- Super-Réfrigération, Super-Congélation
- Signal d'avertissement porte ouverte: optique et sonore
- Dégivrage automatique dans la partie réfrigération

### Partie réfrigérateur

- Volume utile Partie réfrigérateur: 254 l
- 5 tablettes en verre de sécurité, dont 5 à hauteur réglable, y compris une Flex Shelf
- 5 compartiments dans la porte

### Partie réfrigérateur

- Volume utile Partie réfrigérateur: 246 l
- 6 tablettes en verre de sécurité, dont 4 à hauteur réglable, y compris une Flex Shelf
- 5 compartiments dans la porte
- Clayette à bouteilles chromée

### Partie réfrigérateur

- Volume utile Partie réfrigérateur: 246 l
- 6 tablettes en verre de sécurité, dont 4 à hauteur réglable, y compris une Flex Shelf
- 5 compartiments dans la porte

### Système de conservation de la fraîcheur

- 1 tiroir VitaFresh Pro 0 C avec régulation de l'humidité - préserve la richesse en vitamines des fruits et des légumes et préserve leur fraîcheur 3 fois plus longtemps
- 2 tiroirs VitaFresh Pro - Préserve la fraîcheur du poisson et de la viande jusqu'à 3 fois plus longtemps

### Système de conservation de la fraîcheur

- 2 Multi Box XXL - Tiroirs transparents avec fonds ondulés, idéals pour la conservation des fruits et des légumes

### Système de conservation de la fraîcheur

- 2 Multi Box XXL - Tiroirs transparents avec fonds ondulés, idéals pour la conservation des fruits et des légumes

### Partie congélateur

- Volume utile Partie congélateur: 15 l
- Freezer Light
- Capacité de congélation (kg/24h): 2,8
- Pouvoir de conservation en cas de coupure de courant: 9,5 h

### Partie congélateur

- Volume utile Partie congélateur: 34 l
- Capacité de congélation (kg/24h): 2,5
- Pouvoir de conservation en cas de coupure de courant: 18 h
- Compartiment de congélation pour pizzas
- 1 compartiment congélation avec abattant

### Partie congélateur

- Volume utile Partie congélateur: 34 l
- Capacité de congélation (kg/24h): 2,5
- Pouvoir de conservation en cas de coupure de courant: 18 h
- Compartiment de congélation pour pizzas
- 1 compartiment congélation avec abattant

### Informations techniques

- Dimensions de l'appareil (HxLxP): 177 x 56 x 55 cm
- Dimensions d'encastrement (H x L x P): 177,5 x 56 x 55 cm
- Charnière de porte à droite, réversible
- Pieds réglables en hauteur à l'avant, roulettes à l'arrière
- Longueur du câble de raccordement : 230 cm - 220.240 V
- Classe climatique: SN-ST

### Informations techniques

- Dimensions de l'appareil (HxLxP): 177 x 54 x 55 cm
- Dimensions d'encastrement (H x L x P): 177,5 x 56 x 55 cm
- Charnière de porte à droite, réversible
- Longueur du câble de raccordement : 230 cm - 220.240 V
- Classe climatique: SN-ST

### Informations techniques

- Dimensions de l'appareil (HxLxP): 177 x 54 x 55 cm
- Dimensions d'encastrement (H x L x P): 177,5 x 56 x 55 cm
- Charnière de porte à droite, réversible
- Pieds réglables en hauteur à l'avant, roulettes à l'arrière
- Longueur du câble de raccordement : 230 cm - 220.240 V
- Classe climatique: SN-ST

### Accessoire

- 3 casiers à œufs, 1 bac à glaçons, 1 support à bouteilles dans le compartiment de la porte

### Accessoire

- Charnière haute résistance, 3 casiers à œufs, 1 bac à glaçons

### Accessoire

- 3 casiers à œufs, 1 bac à glaçons

**Accessoires en option**  
KSZB6R00 Clayette à bouteilles chromée

Découvrez les autres Accessoires en option en page 118.

<sup>1</sup> Sur la base des résultats obtenus lors d'un test standard sur 24 heures. Consommation réelle selon l'utilisation/l'emplacement de l'appareil. Les prix indiqués s'entendent en francs suisses TVA comprise./hors TVA. Tous les prix s'entendent hors taxe anticipée de recyclage (TAR). Les prix indiqués sont des recommandations tarifaires non contractuelles; nos revendeurs sont libres de les modifier.



## Réfrigérateurs avec compartiment congélation pour encastrement 158 cm, 140 cm et 122,5 cm



CHF 2'070.-  
CHF 1'914.89 TAR comprise. CHF 28.10 / TAR non comprise. CHF 26.00



CHF 1'890.-  
CHF 1'748.38 TAR comprise. CHF 28.10 / TAR non comprise. CHF 26.00



CHF 1'770.-  
CHF 1'637.37 TAR comprise. CHF 28.10 / TAR non comprise. CHF 26.00

Série | 6  
KIL72AFE0 Charnière de porte à droite  
KIL72AFE0Y Charnière de porte à gauche (+ CHF 60.00 net)  
Charnière plate

Série | 6  
KIL52ADE0 Charnière plate avec SoftMove

Série | 6  
KIL42ADD1H Charnière de porte à droite  
KIL42ACD1H Charnière de porte à gauche (+ CHF 60.00 net)  
Charnière plate avec SoftMove

**Performance et consommation**

- Classe d'efficacité énergétique: E
- Volume utile total: 248 l
- Consommation d'énergie annuelle (kWh)<sup>1</sup>: 174
- Niveau sonore: 36 dB

**Design**

- Éclairage par LED dans le compartiment réfrigération

**Confort et sécurité**

- Régulation électronique de la température, clairement lisible
- Fresh Sense
- Dégivrage automatique dans la partie réfrigération
- Signal d'avertissement porte ouverte: sonore
- Super-Congélation

**Partie réfrigérateur**

- Volume utile Partie réfrigérateur: 214 l
- 4 tablettes en verre de sécurité (3 à hauteur réglable), dont 1 varioShelf divisible et escamotable, 1 Easy Access Shelf, télescopique
- 4 compartiments dans la porte

**Système de conservation de la fraîcheur**

- 1 tiroir VitaFresh Plus avec régulation de l'humidité - préserve la richesse en vitamines des fruits et des légumes et préserve leur fraîcheur jusqu'à 2 fois plus longtemps
- 1 Multi Box XXL sur rails télescopiques - Tiroir transparent avec fonds ondulés, idéal pour la conservation des fruits et des légumes

**Partie congélateur**

- Volume utile Partie congélateur: 34 l
- Capacité de congélation (kg/24h): 4,6
- Pouvoir de conservation en cas de coupure de courant: 16 h
- Compartiment de congélation pour pizzas
- 1 compartiment congélation avec abattant

**Informations techniques**

- Dimensions de l'appareil (HxLxP): 158 x 56 x 55 cm
- Dimensions d'encastrement (HxLxP): 158 x 56 x 55 cm Charnière de porte à droite, réversible
- Puissance raccordée: 90 W
- 220.240 V
- Classe climatique: SN-ST

**Accessoire**

- 3 casiers à œufs, 1 bac à glaçons, 1 support à bouteilles dans le compartiment de la porte

**Accessoires en option**

KSZ10020 Clayette à bouteilles chromée

Découvrez les autres Accessoires en option en page 118.

**Performance et consommation**

- Classe d'efficacité énergétique: E
- Volume utile total: 228 l
- Consommation d'énergie annuelle (kWh)<sup>1</sup>: 151
- Niveau sonore: 36 dB

**Design**

- Éclairage par LED
- Charnière plate intégrable

**Confort et sécurité**

- Régulation électronique de la température, clairement lisible
- 1 compresseur / 1 circuit de réfrigération
- Dégivrage automatique dans la partie réfrigération
- Fresh Sense
- Super-Réfrigération, Super-Congélation
- Signal d'avertissement porte ouverte: sonore

**Partie réfrigérateur**

- Volume utile Partie réfrigérateur: 213 l
- 5 tablettes en verre de sécurité (4 à hauteur réglable), dont 1 varioShelf divisible et escamotable, 1 Easy Access Shelf, télescopiques
- 5 compartiments dans la porte

**Système de conservation de la fraîcheur**

- 1 tiroir VitaFresh Plus avec régulation de l'humidité - préserve la richesse en vitamines des fruits et des légumes et préserve leur fraîcheur jusqu'à 2 fois plus longtemps

**Partie congélateur**

- Volume utile Partie congélateur: 15 l
- Capacité de congélation (kg/24h): 3,4
- Pouvoir de conservation en cas de coupure de courant: 10 h
- Compartiment de congélation pour pizzas
- 1 compartiment congélation avec abattant

**Informations techniques**

- Dimensions de l'appareil (HxLxP): 140 x 56 x 55 cm
- Dimensions d'encastrement (H x L x P): 140 x 56 x 55 cm Puissance raccordée: 90 W
- Charnière de porte à droite, réversible
- 220.240 V
- Classe climatique: SN-ST

**Accessoire**

- 3 casiers à œufs, 1 bac à glaçons

**Accessoires en option**

KFZ40AX0 Panneau de porte

Découvrez les autres Accessoires en option en page 118.

**Performance et consommation**

- Classe d'efficacité énergétique: D
- Volume utile total: 187 l
- Consommation d'énergie annuelle (kWh)<sup>1</sup>: 118
- Niveau sonore: 27 dB

**Design**

- Éclairage par LED dans le compartiment réfrigération

**Confort et sécurité**

- Régulation électronique de la température, lisible via les LED
- Super-Réfrigération, Super-Congélation

**Partie réfrigérateur**

- Volume utile Partie réfrigérateur: 172 l
- 4 tablettes en verre de sécurité, dont 3 à hauteur réglable, y compris une Flex Shelf
- 4 compartiments dans la porte
- Clayette à bouteilles chromée

**Système de conservation de la fraîcheur**

- 1 tiroir VitaFresh XXL avec régulation de l'humidité - préserve la richesse en vitamines des fruits et des légumes et préserve leur fraîcheur plus longtemps

**Partie congélateur**

- Pouvoir de conservation en cas de coupure de courant: 11 h
- Volume utile Partie congélateur: 15 l
- Capacité de congélation (kg/24h): 3

**Informations techniques**

- Dimensions de l'appareil (HxLxP): 122 x 56 x 55 cm
- Dimensions d'encastrement (H x L x P): 122,5 x 56 x 55 cm Longueur du câble de raccordement: 230 cm
- 220.240 V
- Classe climatique: SN-ST

**Accessoire**

- 3 casiers à œufs, 1 bac à glaçons

**Accessoires en option**

KFZ40AX0 Panneau de porte

Découvrez les autres Accessoires en option en page 118.

<sup>1</sup> Sur la base des résultats obtenus lors d'un test standard sur 24 heures. Consommation réelle selon l'utilisation/l'emplacement de l'appareil. Les prix indiqués s'entendent en francs suisses TVA comprise./hors TVA. Tous les prix s'entendent hors taxe anticipée de recyclage (TAR). Les prix indiqués sont des recommandations tarifaires non contractuelles; nos revendeurs sont libres de les modifier.

## Réfrigérateurs avec compartiment congélation pour encastrement 122,5 cm, 102,5 cm et 88 cm



CHF 1'160.-  
CHF 1'073.08 TAR comprise. CHF 28.10 / TAR non comprise. CHF 26.00



CHF 1'600.-  
CHF 1'480.11 TAR comprise. CHF 28.10 / TAR non comprise. CHF 26.00



CHF 1'480.-  
CHF 1'369.10 TAR comprise. CHF 28.10 / TAR non comprise. CHF 26.00

Série | 4  
KIL42VFE0 Charnière plate

Série | 6  
KIL32ADD1 Charnière plate avec SoftMove

Série | 6  
KIL22ADD1 Charnière plate avec SoftMove



**Performance et consommation**  
 - Classe d'efficacité énergétique: E  
 - Volume utile total: 187 l  
 - Consommation d'énergie annuelle (kWh)<sup>1</sup>: 147  
 - Niveau sonore: 35 dB

**Design**  
 - Eclairage par LED dans le compartiment réfrigération

**Confort et sécurité**  
 - Régulation électronique de la température, lisible via les LED  
 - 1 compresseur / 1 circuit de réfrigération  
 - Super-Réfrigération, Super-Congélation  
 - Signal d'avertissement porte ouverte: sonore

**Partie réfrigérateur**  
 - Volume utile Partie réfrigérateur: 172 l  
 - 4 tablettes en verre de sécurité, dont 3 à hauteur réglable  
 - 4 compartiments dans la porte

**Système de conservation de la fraîcheur**  
 - 1 Multi Box XXL - Tiroir transparent avec fonds ondulés, idéal pour la conservation des fruits et des légumes

**Partie congélateur**  
 - Volume utile Partie congélateur: 15 l  
 - Capacité de congélation (kg/24h): 3  
 - Pouvoir de conservation en cas de coupure de courant: 10 h  
 - 1 compartiment congélation avec abattant

**Informations techniques**  
 - Dimensions de l'appareil (HxLxP): 122 x 54 x 55 cm  
 - Dimensions d'encastrement (HxLxP): 122,5 x 56 x 55 cm  
 - Charnière de porte à droite, réversible  
 - Pieds réglables en hauteur à l'avant, roulettes à l'arrière  
 - 220.240 V  
 - Classe climatique: SN-ST

**Accessoire**  
 - 3 casiers à œufs, 1 bac à glaçons

**Accessoires en option**  
 KFZ40AX0 Panneau de porte  
 KSZB6R00 Clayette à bouteilles chromée

Découvrez les autres Accessoires en option en page 118.

**Performance et consommation**  
 - Classe d'efficacité énergétique: D  
 - Volume utile total: 147 l  
 - Consommation d'énergie annuelle (kWh)<sup>1</sup>: 116  
 - Niveau sonore: 35 dB

**Design**  
 - Eclairage par LED dans le compartiment réfrigération

**Confort et sécurité**  
 - Régulation électronique de la température, lisible via les LED  
 - 1 compresseur / 1 circuit de réfrigération  
 - Super-Réfrigération, Super-Congélation  
 - Signal d'avertissement porte ouverte: optique et sonore

**Partie réfrigérateur**  
 - Volume utile Partie réfrigérateur: 132 l  
 - 3 tablettes en verre de sécurité, dont 2 à hauteur réglable  
 - 1 support à bouteilles  
 - 3 compartiments dans la porte

**Système de conservation de la fraîcheur**  
 - 1 tiroir VitaFresh XXL avec régulation de l'humidité - préserve la richesse en vitamines des fruits et des légumes et préserve leur fraîcheur plus longtemps

**Partie congélateur**  
 - Volume utile Partie congélateur: 15 l  
 - Capacité de congélation (kg/24h): 3  
 - Pouvoir de conservation en cas de coupure de courant: 11 h  
 - 1 compartiment congélation avec abattant

**Informations techniques**  
 - Dimensions de l'appareil (HxLxP): 102 x 56 x 55 cm  
 - Dimensions d'encastrement (HxLxP): 102,5 x 56 x 55 cm  
 - Charnière de porte à droite, réversible  
 - Pieds réglables en hauteur à l'avant, roulettes à l'arrière  
 - Longueur du câble de raccordement : 230 cm  
 - 220.240 V  
 - Classe climatique: SN-ST

**Accessoire**  
 - 3 casiers à œufs, 1 bac à glaçons, 1 support à bouteilles

**Accessoires en option**  
 KFZ30AX0 Panneau de porte  
 KSZB6R00 Clayette à bouteilles chromée

Découvrez les autres Accessoires en option en page 118.

**Performance et consommation**  
 - Classe d'efficacité énergétique: D  
 - Volume utile total: 119 l  
 - Consommation d'énergie annuelle (kWh)<sup>1</sup>: 115  
 - Niveau sonore: 35 dB

**Design**  
 - Eclairage par LED dans le compartiment réfrigération

**Confort et sécurité**  
 - Régulation électronique de la température, lisible via les LED  
 - 1 compresseur / 1 circuit de réfrigération  
 - Super-Réfrigération, Super-Congélation  
 - Signal d'avertissement porte ouverte: optique et sonore

**Partie réfrigérateur**  
 - Volume utile Partie réfrigérateur: 104 l  
 - 2 tablettes en verre de sécurité, dont 1 à hauteur réglable  
 - 1 support à bouteilles  
 - 2 compartiments dans la porte

**Système de conservation de la fraîcheur**  
 - 1 tiroir VitaFresh XXL avec régulation de l'humidité - préserve la richesse en vitamines des fruits et des légumes et préserve leur fraîcheur plus longtemps

**Partie congélateur**  
 - Volume utile Partie congélateur: 15 l  
 - Capacité de congélation (kg/24h): 3  
 - Pouvoir de conservation en cas de coupure de courant: 11 h  
 - 1 compartiment congélation avec abattant

**Informations techniques**  
 - Dimensions de l'appareil (HxLxP): 87 x 56 x 55 cm  
 - Dimensions d'encastrement (HxLxP): 88 x 56 x 55 cm  
 - Charnière de porte à droite, réversible  
 - Pieds réglables en hauteur à l'avant, roulettes à l'arrière  
 - Longueur du câble de raccordement : 230 cm  
 - 220.240 V  
 - Classe climatique: SN-ST

**Accessoire**  
 - 3 casiers à œufs, 1 bac à glaçons, 1 support à bouteilles

**Accessoires en option**  
 KFZ20AX0 Panneau de porte  
 KSZB6R00 Clayette à bouteilles chromée

Découvrez les autres Accessoires en option en page 118.

<sup>1</sup> Sur la base des résultats obtenus lors d'un test standard sur 24 heures. Consommation réelle selon l'utilisation/l'emplacement de l'appareil. Les prix indiqués s'entendent en francs suisses TVA comprise./hors TVA. Tous les prix s'entendent hors taxe anticipée de recyclage (TAR). Les prix indiqués sont des recommandations tarifaires non contractuelles; nos revendeurs sont libres de les modifier.

## Réfrigérateurs sans compartiment congélation pour encastrement 177,5 cm et 140 cm



CHF 2'500.-  
CHF 2'312.67 TAR comprise. CHF 28.10 / TAR non comprise. CHF 26.00



CHF 2'290.-  
CHF 2'118.41 TAR comprise. CHF 28.10 / TAR non comprise. CHF 26.00



CHF 1'830.-  
CHF 1'692.88 TAR comprise. CHF 28.10 / TAR non comprise. CHF 26.00

Série | 8  
KIF81PFE0 Charnière plate

Série | 4  
KIR81VFE0 Charnière plate

Série | 6  
KIR51ADE0 Charnière plate avec SoftMove

**Performance et consommation**

- Classe d'efficacité énergétique: E
- Volume utile total: 289 l
- Consommation d'énergie annuelle (kWh)<sup>1</sup>: 150
- Niveau sonore: 37 dB

**Design**

- Éclairage par LED dans le compartiment réfrigération

**Confort et sécurité**

- Régulation électronique de la température, clairement lisible
- Fresh Sense
- Super-Réfrigération
- Signal d'avertissement porte ouverte: sonore

**Partie réfrigérateur**

- Volume utile Partie réfrigérateur: 289 l
- 7 tablettes en verre de sécurité (6 à hauteur réglable), dont 1 varioShelf divisible et escamotable, 1 Easy Access Shelf, télescopiques
- 5 compartiments dans la porte

**Système de conservation de la fraîcheur**

- 1 tiroir VitaFresh Pro 0°C avec régulation de l'humidité - préserve la richesse en vitamines des fruits et des légumes et préserve leur fraîcheur jusqu'à 3 fois plus longtemps
- 2 tiroirs VitaFresh Pro - Préserve la fraîcheur du poisson et de la viande jusqu'à 3 fois plus longtemps

**Informations techniques**

- Dimensions de l'appareil (H x L x P): 177 x 56 x 55 cm
- Dimensions d'encastrement (H x L x P): 177,5 x 56 x 55 cm
- Charnière de porte à droite, réversible
- Puissance raccordée: 90 W
- 220.240 V
- Classe climatique: SN-ST

**Accessoire**

- 3 casiers à œufs, 1 support à bouteilles dans le compartiment de la porte

**Performance et consommation**

- Classe d'efficacité énergétique: E
- Volume utile total: 310 l
- Consommation d'énergie annuelle (kWh)<sup>1</sup>: 114
- Niveau sonore: 35 dB

**Design**

- Éclairage par LED

**Confort et sécurité**

- Régulation électronique de la température, lisible via les LED
- Super-Réfrigération
- Signal d'avertissement porte ouverte: optique et sonore
- Dégivrage automatique dans la partie réfrigération

**Partie réfrigérateur**

- Volume utile Partie réfrigérateur: 310 l
- 7 tablettes en verre de sécurité, dont 5 à hauteur réglable, y compris une Flex Shelf
- 5 compartiments dans la porte
- Clayette à bouteilles chromée

**Système de conservation de la fraîcheur**

- 2 Multi Box XXL - Tiroirs transparents avec fonds ondulés, idéals pour la conservation des fruits et des légumes

**Informations techniques**

- Dimensions de l'appareil (H x L x P): 177 x 54 x 55 cm
- Dimensions d'encastrement (H x L x P): 177,5 x 56 x 55 cm
- Charnière de porte à droite, réversible
- Encastrable et intégré
- Ventilation et évacuation d'air dans la zone de la plinthe
- Longueur du câble de raccordement : 230 cm
- 220.240 V
- Classe climatique: SN-ST

**Accessoire**

- Charnière haute résistance, 3 casiers à œufs

**Performance et consommation**

- Classe d'efficacité énergétique: E
- Volume utile total: 247 l
- Consommation d'énergie annuelle (kWh)<sup>1</sup>: 106
- Niveau sonore: 33 dB

**Design**

- Éclairage par LED

**Confort et sécurité**

- Régulation électronique de la température, clairement lisible
- Fresh Sense
- Super-Réfrigération
- Signal d'avertissement porte ouverte: sonore
- Dégivrage automatique dans la partie réfrigération

**Partie réfrigérateur**

- Volume utile Partie réfrigérateur: 247 l
- 6 tablettes en verre de sécurité (5 à hauteur réglable), dont 1 varioShelf divisible et escamotable, 1 Easy Access Shelf, télescopiques
- 5 compartiments dans la porte

**Système de conservation de la fraîcheur**

- 1 tiroir VitaFresh Plus avec régulation de l'humidité - préserve la richesse en vitamines des fruits et des légumes et préserve leur fraîcheur jusqu'à 2 fois plus longtemps

**Informations techniques**

- Dimensions de l'appareil (H x L x P): 140 x 56 x 55 cm
- Dimensions d'encastrement (H x L x P): 140 x 56 x 55 cm
- Charnière de porte à droite, réversible
- Puissance raccordée: 90 W
- 220.240 V
- Classe climatique: SN-ST

**Accessoire**

- 3 casiers à œufs

**Accessoires en option**

KSZ10020 Clayette à bouteilles chromée

Découvrez les autres Accessoires en option en page 118.

<sup>1</sup> Sur la base des résultats obtenus lors d'un test standard sur 24 heures. Consommation réelle selon l'utilisation/l'emplacement de l'appareil. Les prix indiqués s'entendent en francs suisses TVA comprise./hors TVA. Tous les prix s'entendent hors taxe anticipée de recyclage (TAR). Les prix indiqués sont des recommandations tarifaires non contractuelles; nos revendeurs sont libres de les modifier.

## Réfrigérateurs sans compartiment congélation pour encastrement 122,5 cm



**CHF 1'970.-**  
CHF 1'822.39 TAR comprise. **CHF 28.10** / TAR non comprise. CHF 26.00



**CHF 1'710.-**  
CHF 1'581.87 TAR comprise. **CHF 28.10** / TAR non comprise. CHF 26.00



**CHF 1'160.-**  
CHF 1'073.08 TAR comprise. **CHF 28.10** / TAR non comprise. CHF 26.00

**Série | 8**  
KIF41ADD0 Charnière plate avec SoftMove

**Série | 6**  
KIR41ADD1 Charnière plate avec SoftMove

**Série | 4**  
KIR41VFE0 Charnière plate



**Performance et consommation**  
- Classe d'efficacité énergétique: D  
- Volume utile total: 187 l  
- Consommation d'énergie annuelle (kWh)<sup>1</sup>: 110  
- Niveau sonore: 38 dB

**Design**  
- Éclairage par LED

**Confort et sécurité**  
- Régulation électronique de la température, clairement lisible  
- Fresh Sense  
- Dégivrage automatique dans la partie réfrigération  
- Super-Réfrigération  
- Signal d'avertissement porte ouverte: sonore

**Partie réfrigérateur**  
- Volume utile Partie réfrigérateur: 187 l  
- 4 tablettes en verre de sécurité (3 à hauteur réglable), dont 1 varioShelf divisible et escamotable, 1 Easy Access Shelf, télescopiques  
- 3 compartiments dans la porte

**Système de conservation de la fraîcheur**  
- 1 tiroir **VitaFresh Pro** 0°C avec régulation de l'humidité - préserve la richesse en vitamines des fruits et des légumes et préserve leur fraîcheur jusqu'à 3 fois plus longtemps  
- 1 tiroir **VitaFresh Pro** - Préserve la fraîcheur du poisson et de la viande jusqu'à 3 fois plus longtemps

**Informations techniques**  
- Dimensions de l'appareil (H x L x P): 122 x 56 x 55 cm  
- Dimensions d'encastrement (H x L x P): 122,5 x 56 x 55 cm  
- Charnière de porte à droite, réversible  
- Puissance raccordée: 90 W  
- 220.240 V  
- Classe climatique: SN-ST

**Accessoire**  
- 3 casiers à œufs, 1 support à bouteilles dans le compartiment de la porte

**Accessoires en option**  
KSZ10020 Clayette à bouteilles chromée  
KFZ40AX0 Panneau de porte

Découvrez les autres Accessoires en option en page 118.

**Performance et consommation**  
- Classe d'efficacité énergétique: D  
- Volume utile total: 204 l  
- Volume utile Partie réfrigérateur: 204 l  
- Consommation d'énergie annuelle (kWh)<sup>1</sup>: 81  
- Niveau sonore: 28 dB

**Design**  
- Éclairage par LED dans le compartiment réfrigération

**Confort et sécurité**  
- Régulation électronique de la température, lisible via les LED  
- Super-Réfrigération

**Partie réfrigérateur**  
- 5 tablettes en verre de sécurité, dont 4 à hauteur réglable, y compris une Flex Shelf  
- 4 compartiments dans la porte

**Système de conservation de la fraîcheur**  
- 1 tiroir **VitaFresh XXL** avec régulation de l'humidité - préserve la richesse en vitamines des fruits et des légumes et préserve leur fraîcheur plus longtemps

**Informations techniques**  
- Dimensions de l'appareil (H x L x P): 122 x 56 x 55 cm  
- Dimensions d'encastrement (H x L x P): 122,5 x 56 x 55 cm  
- Longueur du câble de raccordement : 230 cm  
- 220.240 V  
- Classe climatique: SN-ST

**Accessoire**  
- 3 casiers à œufs

**Accessoires en option**  
KFZ40AX0 Panneau de porte

Découvrez les autres Accessoires en option en page 118.

**Performance et consommation**  
- Classe d'efficacité énergétique: E  
- Volume utile total: 204 l  
- Volume utile Partie réfrigérateur: 204 l  
- Consommation d'énergie annuelle (kWh)<sup>1</sup>: 101  
- Niveau sonore: 35 dB

**Design**  
- Éclairage par LED dans le compartiment réfrigération

**Confort et sécurité**  
- Régulation électronique de la température, lisible via les LED  
- Super-Réfrigération

**Partie réfrigérateur**  
- 5 tablettes en verre de sécurité, dont 4 à hauteur réglable, y compris une Flex Shelf  
- 4 compartiments dans la porte

**Système de conservation de la fraîcheur**  
- 1 Multi Box XXL - Tiroir transparent avec fonds ondulés, idéal pour la conservation des fruits et des légumes

**Informations techniques**  
- Dimensions de l'appareil (H x L x P): 122 x 54 x 55 cm  
- Dimensions d'encastrement (H x L x P): 122,5 x 56 x 55 cm  
- Longueur du câble de raccordement : 230 cm  
- 220.240 V  
- Classe climatique: SN-ST

**Accessoire**  
- 3 casiers à œufs

**Accessoires en option**  
KFZ40AX0 Panneau de porte  
KSZB6R00 Clayette à bouteilles chromée

Découvrez les autres Accessoires en option en page 118.

<sup>1</sup> Sur la base des résultats obtenus lors d'un test standard sur 24 heures. Consommation réelle selon l'utilisation/l'emplacement de l'appareil. Les prix indiqués s'entendent en francs suisses TVA comprise./hors TVA. Tous les prix s'entendent hors taxe anticipée de recyclage (TAR). Les prix indiqués sont des recommandations tarifaires non contractuelles; nos revendeurs sont libres de les modifier.

## Réfrigérateur sous plan de travail avec compartiment de congélation pour un encastrement 82 cm et congélateurs pour encastrement de 88 cm et 72 cm

Nouveau



**CHF 1'440.-**  
CHF 1'332.10 TAR comprise. **CHF 28.10** / TAR non comprise. CHF 26.00

**Série |6**  
KUL22ADD0H Charnière de porte à droite  
KUL22ADDYH Charnière de porte à gauche (+ CHF 60.00 net)  
Charnière plate avec SoftMove



**Performance et consommation**  
– Classe d'efficacité énergétique: D  
– Volume utile total: 110 l  
– Consommation d'énergie annuelle (kWh)<sup>1</sup>: 119  
– Niveau sonore: 35 dB

**Design**  
– LED avec démarrage progressif

**Confort et sécurité**  
– **Home Connect**  
– Régulation électronique de la température, lisible via les LED  
– Mode économies d'énergie  
– Mode Fraîcheur Commutation Sabbat  
– Signal d'avertissement porte ouverte: optique et sonore  
– Super-Réfrigération  
– Dégivrage automatique dans la partie réfrigération

**Partie réfrigérateur**  
– Volume utile Partie réfrigérateur: 93 l  
– 2 tablettes en verre de sécurité, dont 1 à hauteur réglable, y compris une Flex Shelf  
– 3 compartiments dans la porte  
– 1 support à bouteilles  
– Compartiment inférieur avec couvercle coulissant : espace de rangement séparé par ex. pour les bouteilles

**Partie congélateur**  
– Volume utile Partie congélateur: 17 l  
– Pouvoir de conservation en cas de coupure de courant: 9 h  
– Capacité de congélation (kg/24h): 3  
– Compartiment de congélation pour pizzas  
– 1 compartiment congélation avec abattant

**Informations techniques**  
– Dimensions de l'appareil (H x L x P): 82 x 60 x 55 cm  
– Dimensions d'encastrement (H x L x P): 82 x 60 x 55 cm  
– Charnière de porte à droite, réversible  
– Montage sous un plan de travail  
– Ventilation et évacuation d'air dans la zone de la plinthe  
– Longueur du câble de raccordement : 230 cm  
– 220.240 V  
– Classe climatique: SN-T

**Accessoire**  
– 3 casiers à œufs, bac à glaçons

**Accessoires en option**  
KFZ10AX0 Panneau de porte

Découvrez les autres Accessoires en option en page 118.

**CHF 1'310.-**  
CHF 1'211.84 TAR comprise. **CHF 28.10** / TAR non comprise. CHF 26.00

**Série |6**  
GIV21AFE0 Charnière plate



**Performance et consommation**  
– Classe d'efficacité énergétique: E  
– Volume utile total: 96 l  
– Consommation d'énergie annuelle (kWh)<sup>1</sup>: 176  
– Niveau sonore: 36 dB

**Confort et sécurité**  
– Charnière plate intégrable  
– Régulation électronique de la température, lisible via les LED  
– Alarme acoustique, voyant d'avertissement en cas d'augmentation de la température  
– Super-Congélation

**Partie congélateur**  
– Low Frost - Faible formation de glace, dégivrage plus rapide  
– Volume utile Partie congélateur: 96 l  
– Capacité de congélation (kg/24h): 5  
– Pouvoir de conservation en cas de coupure de courant: 13 h  
– 3 tiroirs transparents pour aliments congelés, dont 1 Big Box

**Information technique**  
– Dimensions de l'appareil (H x L x P): 87 x 56 x 55 cm  
– Dimensions d'encastrement (H x L x P): 88 x 56 x 55 cm  
– Charnière de porte à droite, réversible  
– Puissance raccordée: 90 W  
– 220.240 V  
– Classe climatique: SN-T

**Accessoire**  
– 1 bac à glaçons

**Accessoires en option**  
KFZ20AX0 Panneau de porte

Découvrez les autres Accessoires en option en page 118.

**CHF 1'210.-**  
CHF 1'119.33 TAR comprise. **CHF 28.10** / TAR non comprise. CHF 26.00

**Série |6**  
GIV11ADE0 Charnière plate avec SoftMove



**Performance et consommation**  
– Classe d'efficacité énergétique: E  
– Volume utile total: 72 l  
– Consommation d'énergie annuelle (kWh)<sup>1</sup>: 167  
– Niveau sonore: 36 dB

**Confort et sécurité**  
– Charnière plate intégrable  
– Régulation électronique de la température, lisible via les LED  
– Alarme acoustique, voyant d'avertissement en cas d'augmentation de la température  
– Super-Congélation

**Partie congélateur**  
– Low Frost - Faible formation de glace, dégivrage plus rapide  
– Volume utile Partie congélateur: 72 l  
– Capacité de congélation (kg/24h): 4,4  
– Pouvoir de conservation en cas de coupure de courant: 13 h  
– 3 tiroirs transparents pour aliments congelés

**Information technique**  
– Dimensions de l'appareil (H x L x P): 71 x 56 x 55 cm  
– Dimensions d'encastrement (H x L x P): 72 x 56 x 55 cm  
– Charnière de porte à droite, réversible  
– Puissance raccordée: 90 W  
– 220.240 V  
– Classe climatique: SN-T

**Accessoire**  
– 1 bac à glaçons

**Accessoires en option**  
KFZ10AX0 Panneau de porte

Découvrez les autres Accessoires en option en page 118.

<sup>1</sup> Sur la base des résultats obtenus lors d'un test standard sur 24 heures. Consommation réelle selon l'utilisation/l'emplacement de l'appareil. Les prix indiqués s'entendent en francs suisses TVA comprise./hors TVA. Tous les prix s'entendent hors taxe anticipée de recyclage (TAR). Les prix indiqués sont des recommandations tarifaires non contractuelles; nos revendeurs sont libres de les modifier.

## Réfrigérateurs/Congélateurs combinés XXL en pose-libre



CHF 2'990.-  
CHF 2'765.96 TAR comprise. CHF 28.10 / TAR non comprise. CHF 26.00



CHF 1'850.-  
CHF 1'711.38 TAR comprise. CHF 28.10 / TAR non comprise. CHF 26.00



CHF 1'980.-  
CHF 1'831.64 TAR comprise. CHF 28.10 / TAR non comprise. CHF 26.00

Série | 6  
KGN86AIDR Acier inox avec revêtement anti-Fingerprint

Série | 4  
KGV58VLEAS Aspect acier inox

Série | 6  
KGE49AWCA Blanc



**Performance et consommation**  
- Classe d'efficacité énergétique: D  
- Volume utile total: 631 l  
- Consommation d'énergie annuelle (kWh)<sup>1</sup>: 246  
- Niveau sonore: 39 dB

**Performance et consommation**  
- Classe d'efficacité énergétique: E  
- Volume utile total: 503 l  
- Consommation d'énergie annuelle (kWh)<sup>1</sup>: 266  
- Niveau sonore: 40 dB

**Performance et consommation**  
- Classe d'efficacité énergétique: C  
- Volume utile total: 419 l  
- Consommation d'énergie annuelle (kWh)<sup>1</sup>: 163  
- Niveau sonore: 38 dB

**Design**  
- Porte en acier inox avec revêtement anti-Fingerprint, parois latérales Pearl Grey  
- Poignée-tige verticale  
- LED avec démarrage progressif dans la partie réfrigérateur

**Design**  
- Porte en aspect acier inox, parois latérales Pearl Grey  
- Poignée verticale intégrée  
- Eclairage par LED dans le compartiment réfrigération

**Design**  
- Porte de couleur blanche, parois de couleur blanche  
- Poignée verticale intégrée  
- Eclairage par LED dans le compartiment réfrigération

**Confort et sécurité**  
- Régulation électronique de la température, visible sur l'affichage LED  
- Régulation séparée de la température pour le compartiment réfrigération et congélation  
- Super-Réfrigération, Super-Congélation  
- Signal d'avertissement porte ouverte: optique et sonore

**Confort et sécurité**  
- Régulation électronique de la température, lisible via les LED  
- Dégivrage automatique dans la partie réfrigération  
- varioZone - plateaux en verre de sécurité amovibles pour plus de place!

**Confort et sécurité**  
- Régulation électronique de la température, avec affichage numérique précis  
- Régulation séparée de la température pour le compartiment réfrigération et congélation  
- Super-Réfrigération  
- Dégivrage automatique dans la partie réfrigération  
- Signal d'avertissement porte ouverte: sonore pour la porte du compartiment réfrigération  
- Alarme optique et acoustique en cas d'augmentation de la température dans la partie congélation avec fonction mémoire  
- Réglage Vacances

**Partie réfrigérateur**  
- Volume utile Partie réfrigérateur: 479 l  
- 3 tablettes en verre de sécurité (2 à hauteur réglable), dont 2 varioShelf divisibles et escamotables, télescopiques  
- 1 support à bouteilles  
- 1 compartiments de la porte, 3 petits compartiments de la porte

**Partie réfrigérateur**  
- Volume utile Partie réfrigérateur: 377 l  
- Répartition dynamique du froid grâce au ventilateur intérieur  
- 5 tablettes en verre de sécurité, dont 2 à hauteur réglable  
- Clayette à bouteilles chromée  
- 4 compartiments de la porte

**Partie réfrigérateur**  
- Volume utile Partie réfrigérateur: 302 l  
- 5 tablettes en verre de sécurité, dont 2 à hauteur réglable  
- 4 compartiments de la porte  
- Clayette à bouteilles chromée

**Système de conservation de la fraîcheur**  
- 2 tiroirs VitaFresh Plus avec régulation de l'humidité - préserve la richesse en vitamines des fruits et des légumes et préserve leur fraîcheur jusqu'à 2 fois plus longtemps

**Système de conservation de la fraîcheur**  
- 1 tiroir VitaFresh avec régulation de l'humidité - préserve la richesse en vitamines des fruits et des légumes et préserve leur fraîcheur plus longtemps

**Système de conservation de la fraîcheur**  
- 1 tiroir VitaFresh 0 °C - Préserve la fraîcheur du poisson et de la viande plus longtemps  
- 1 tiroir VitaFresh sur roulettes avec régulation de l'humidité - préserve la richesse en vitamines des fruits et des légumes et préserve leur fraîcheur plus longtemps

**Partie congélateur**  
- **No Frost - dis adieu à la corvée de dégivrage!**  
- Volume utile Partie congélateur: 152 l  
- Capacité de congélation (kg/24h): 10  
- Pouvoir de conservation en cas de coupure de courant: 17 h  
- 2 tiroirs transparents pour aliments congelés

**Partie congélateur**  
- Low Frost - Faible formation de glace, dégivrage plus rapide  
- Volume utile Partie congélateur: 126 l  
- Capacité de congélation (kg/24h): 7,5  
- Pouvoir de conservation en cas de coupure de courant: 27 h  
- 2 tiroirs transparents pour aliments congelés, dont 1 Big Box

**Partie congélateur**  
- Low Frost - Faible formation de glace, dégivrage plus rapide  
- Volume utile Partie congélateur: 117 l  
- Capacité de congélation (kg/24h): 6,5  
- Pouvoir de conservation en cas de coupure de courant: 20 h  
- 3 tiroirs transparents pour aliments congelés, dont 1 Big Box

**Informations techniques**  
- Dimensions de l'appareil (HxLxP): 186 x 86 x 81 cm  
- Charnière de porte à droite, réversible  
- Pieds réglables en hauteur à l'avant, roulettes à l'arrière  
- Puissance raccordée: 100 W  
- Longueur du câble de raccordement : 240 cm  
- 220.240 V / Classe climatique: SN-T

**Informations techniques**  
- Dimensions de l'appareil (HxLxP): 191 x 70 x 77 cm  
- Charnière de porte à droite, réversible  
- Pieds réglables en hauteur à l'avant, roulettes à l'arrière  
- Écoulement de l'eau de dégivrage  
- 220.240 V / Classe climatique: SN-T

**Informations techniques**  
- Dimensions de l'appareil (HxLxP): 201 x 70 x 65 cm  
- Charnière de porte à droite, réversible  
- Pieds réglables en hauteur à l'avant, roulettes à l'arrière  
- Écoulement de l'eau de dégivrage  
- Puissance raccordée: 90 W  
- 220.240 V / Classe climatique: SN-T

**Accessoire**  
- 3 casiers à œufs, 2 bacs à glaçons avec couvercle, 1 support à bouteilles dans le compartiment de la porte

**Accessoire**  
- 3 casiers à œufs

**Accessoire**  
- 3 casiers à œufs

<sup>1</sup> Sur la base des résultats obtenus lors d'un test standard sur 24 heures. Consommation réelle selon l'utilisation/l'emplacement de l'appareil. Les prix indiqués s'entendent en francs suisses TVA comprise./hors TVA. Tous les prix s'entendent hors taxe anticipée de recyclage (TAR). Les prix indiqués sont des recommandations tarifaires non contractuelles; nos revendeurs sont libres de les modifier.

## Combinés réfrigérateur-congélateur et congélateurs combinés avec French Door et Side-by-Side



CHF 3'870.-  
CHF 3'580.02 TAR comprise. CHF 50.05 / TAR non comprise. CHF 46.30

Série | 4  
KFN96VPEA Acier inox avec revêtement anti-Fingerprint



**Performance et consommation**  
- Classe d'efficacité énergétique: E  
- Volume utile total: 605 l  
- Consommation d'énergie annuelle (kWh)<sup>1</sup>: 333  
- Niveau sonore: 38 dB

**Design**  
- Porte en acier inox avec revêtement anti-Fingerprint, parois latérales chrome-inox-métallique  
- Éclairage par LED dans le compartiment réfrigération  
- Paroi arrière en blanc haute brillance  
- Equipement intérieur avec applications métalliques

**Confort et sécurité**  
- Régulation électronique de la température, avec affichage numérique précis  
- Super-Réfrigération, Super-Congélation  
- Dégivrage automatique dans la partie réfrigération  
- Alarme acoustique, voyant d'avertissement en cas d'augmentation de la température

**Partie réfrigérateur**  
- Volume utile Partie réfrigérateur: 405 l  
- 3 tablettes en verre de sécurité, dont 2 à hauteur réglable et télescopiques  
- 2 compartiments de la porte, 2 petits compartiments de la porte

**Système de conservation de la fraîcheur**  
- 1 tiroir VitaFresh 0 °C - Préserve la fraîcheur du poisson et de la viande plus longtemps  
- 1 tiroir VitaFresh sur roulettes avec régulation de l'humidité - préserve la richesse en vitamines des fruits et des légumes et préserve leur fraîcheur plus longtemps

**Partie congélateur**  
- **No Frost - dis adieu à la corvée de dégivrage!**  
- Volume utile Partie congélateur: 200 l  
- Capacité de congélation (kg/24h): 13  
- Pouvoir de conservation en cas de coupure de courant: 15 h  
- 6 tiroirs transparents pour aliments congelés  
- Bac à glaçons

**Informations techniques**  
- Dimensions de l'appareil (HxLxP): 183 x 91 x 73 cm  
- 4 roulettes pour simplifier le transport, dont 3 à hauteur réglable pour un alignement facilité  
- 220.240 V / Classe climatique: SN-T



CHF 4'450.-  
CHF 4'116.56 TAR comprise. CHF 50.05 / TAR non comprise. CHF 46.30

Série | 6  
KAD93AIEP Acier inox avec revêtement anti-Fingerprint



**Performance et consommation**  
- Classe d'efficacité énergétique: E  
- Volume utile total: 562 l  
- Consommation d'énergie annuelle (kWh)<sup>1</sup>: 323  
- Niveau sonore: 42 dB

**Design**  
- Porte en acier inox avec revêtement anti-Fingerprint, parois latérales de couleur grise  
- Éclairage par LED  
- Poignée-tige verticale

**Confort et sécurité**  
- Éléments électroniques Touch Control intégrés dans la porte avec affichage numérique - tout est sous contrôle et parfaitement visible!  
- Régulation séparée de la température pour le compartiment réfrigération et congélation  
- Super-Réfrigération, Super-Congélation  
- Signal d'avertissement porte ouverte: optique et sonore

**Glace et eau**  
- Glaçons, glace pilée ou eau potable d'une simple pression sur une touche, éclairage lors de l'actionnement de la touche du distributeur  
- Préparateur automatique de glaçons  
- Filtre à eau à l'intérieur

**Partie réfrigérateur**  
- Volume utile Partie réfrigérateur: 371 l  
- 5 tablettes à hauteur réglable en verre de sécurité  
- 3 compartiments de la porte

**Système de conservation de la fraîcheur**  
- 2 Multi Box XXL sur roulettes - Tiroirs transparents avec fonds ondulés, idéals pour la conservation des fruits et des légumes

**Partie congélateur**  
- **No Frost - dis adieu à la corvée de dégivrage!**  
- Volume utile Partie congélateur: 191 l  
- Capacité de congélation (kg/24h): 12  
- 2 tiroirs transparents pour aliments congelés  
- 3 compartiments de la porte dans le compartiment congélation

**Informations techniques**  
- Dimensions de l'appareil (HxLxP): 179 x 91 x 71 cm  
- Appareil sur 4 roues, ajustable  
- 220.240 V / Classe climatique: SN-T

**Accessoire**  
- 1 flexible de connexion, 2 casiers à œufs

Nouveau



CHF 3'900.-  
CHF 3'607.77 TAR comprise. CHF 28.10 / TAR non comprise. CHF 26.00

Série | 4  
KGN390XBT Acier inox Noir



**Performance et consommation**  
- Classe d'efficacité énergétique: B  
- Volume utile total: 363 l  
- Consommation d'énergie annuelle (kWh)<sup>1</sup>: 129  
- Niveau sonore: 33 dB

**Design**  
- Porte black inox avec revêtement anti-Fingerprint, parois latérales cast iron  
- LED avec démarrage progressif dans la partie réfrigérateur  
- Paroi arrière en blanc haute brillance  
- Poignée-tige verticale

**Confort et sécurité**  
- Régulation électronique de la température, visible sur l'affichage LED  
- Régulation séparée de la température pour le compartiment réfrigération et congélation  
- Super-Réfrigération, Super-Congélation  
- Signal d'avertissement porte ouverte: optique et sonore

**Partie réfrigérateur**  
- Volume utile Partie réfrigérateur: 260 l  
- Caractéristiques No Frost  
- 5 tablettes en verre de sécurité, dont 3 à hauteur réglable  
- 4 compartiments de la porte  
- Clayette à bouteilles chromée

**Système de conservation de la fraîcheur**  
- 1 tiroir VitaFresh XXL avec régulation de l'humidité - préserve la richesse en vitamines des fruits et des légumes et préserve leur fraîcheur plus longtemps  
- 1 tiroir VitaFresh <math>0^{\circ}\text{C}</math> - Préserve la fraîcheur du poisson et de la viande plus longtemps

**Partie congélateur**  
- Volume utile Partie congélateur: 103 l  
- Capacité de congélation (kg/24h): 10  
- Pouvoir de conservation en cas de coupure de courant: 18 h  
- 3 tiroirs transparents pour aliments congelés  
- No Frost - dis adieu à la corvée de dégivrage!

**Informations techniques**  
- Dimensions de l'appareil (HxLxP): 203 x 60 x 67 cm  
- Charnière de porte à droite, réversible  
- Pieds réglables en hauteur à l'avant, roulettes à l'arrière  
- Longueur du câble de raccordement : 226 cm  
- 220.240 V / Classe climatique: SN-T

**Accessoire**  
- 3 casiers à œufs, 1 bac à glaçons

<sup>1</sup> Sur la base des résultats obtenus lors d'un test standard sur 24 heures. Consommation réelle selon l'utilisation/l'emplacement de l'appareil.

<sup>2</sup> La fabrication en acier vert et en plastique biosourcé réduit l'empreinte carbone de 33%\* par rapport aux modèles standard. Le système VitaFresh XXL garantit également une fraîcheur plus durable - et donc moins de gaspillage alimentaire.

Les prix indiqués s'entendent en francs suisses TVA comprise./hors TVA. Tous les prix s'entendent hors taxe anticipée de recyclage (TAR).

Les prix indiqués sont des recommandations tarifaires non contractuelles; nos revendeurs sont libres de les modifier.

## Combinés réfrigérateur-congélateur



**CHF 1'550.-**  
CHF 1'433.86 TAR comprise. **CHF 28.10 / TAR non comprise.** CHF 26.00

Série | 6  
KGE36AWCA Blanc



**CHF 1'770.-**  
CHF 1'637.37 TAR comprise. **CHF 28.10 / TAR non comprise.** CHF 26.00

Série | 4  
KGN36VWED Blanc



**CHF 1'480.-**  
CHF 1'369.10 TAR comprise. **CHF 28.10 / TAR non comprise.** CHF 26.00

Série | 2  
KGN36NWEA Blanc



<p><b>Performance et consommation</b></p> <ul style="list-style-type: none"> <li>- Classe d'efficacité énergétique: C</li> <li>- Volume utile total: 308 l</li> <li>- Consommation d'énergie annuelle (kWh)<sup>1</sup>: 149</li> <li>- Niveau sonore: 38 dB</li> </ul>	<p><b>Performance et consommation</b></p> <ul style="list-style-type: none"> <li>- Classe d'efficacité énergétique: E</li> <li>- Volume utile total: 326 l</li> <li>- Consommation d'énergie annuelle (kWh)<sup>1</sup>: 238</li> <li>- Niveau sonore: 39 dB</li> </ul>	<p><b>Performance et consommation</b></p> <ul style="list-style-type: none"> <li>- Classe d'efficacité énergétique: E</li> <li>- Volume utile total: 305 l</li> <li>- Consommation d'énergie annuelle (kWh)<sup>1</sup>: 239</li> <li>- Niveau sonore: 42 dB</li> </ul>
<p><b>Design</b></p> <ul style="list-style-type: none"> <li>- Porte de couleur blanche, parois de couleur blanche</li> <li>- Poignée verticale intégrée</li> <li>- Éclairage par LED dans le compartiment réfrigération</li> </ul>	<p><b>Design</b></p> <ul style="list-style-type: none"> <li>- Porte de couleur blanche, parois de couleur blanche</li> <li>- Poignée verticale intégrée</li> <li>- LED avec démarrage progressif dans la partie réfrigérateur</li> </ul>	<p><b>Design</b></p> <ul style="list-style-type: none"> <li>- Porte de couleur blanche, parois de couleur blanche</li> <li>- Poignée verticale intégrée</li> <li>- LED avec démarrage progressif dans la partie réfrigérateur</li> </ul>
<p><b>Confort et sécurité</b></p> <ul style="list-style-type: none"> <li>- Régulation électronique de la température, avec affichage numérique précis</li> <li>- Régulation séparée de la température pour le compartiment réfrigération et congélation</li> <li>- Super-Réfrigération</li> <li>- Signal d'avertissement porte ouverte: sonore pour la porte du compartiment réfrigération</li> <li>- Alarme optique et acoustique en cas d'augmentation de la température dans la partie congélation</li> <li>- Réglage Vacances</li> <li>- Dégivrage automatique dans la partie réfrigération</li> <li>- varioZone - plateaux en verre de sécurité amovibles pour plus de place!</li> </ul>	<p><b>Confort et sécurité</b></p> <ul style="list-style-type: none"> <li>- Régulation électronique de la température, visible sur l'affichage LED</li> <li>- Régulation séparée de la température pour le compartiment réfrigération et congélation</li> <li>- Super-Réfrigération, Super-Congélation</li> <li>- Signal d'avertissement porte ouverte: optique et sonore</li> <li>- Alarme optique et acoustique en cas d'augmentation de la température dans la partie congélation</li> </ul>	<p><b>Confort et sécurité</b></p> <ul style="list-style-type: none"> <li>- Régulation électronique de la température, lisible via les LED</li> <li>- Super-Congélation</li> <li>- Alarme optique et acoustique en cas d'augmentation de la température</li> <li>- varioZone - plateaux en verre de sécurité amovibles pour plus de place supplémentaire!</li> </ul>
<p><b>Partie réfrigérateur</b></p> <ul style="list-style-type: none"> <li>- Volume utile Partie réfrigérateur: 214 l</li> <li>- 4 tablettes en verre de sécurité, dont 2 à hauteur réglable</li> <li>- 3 compartiments de la porte</li> <li>- Clayette à bouteilles chromée</li> </ul>	<p><b>Partie réfrigérateur</b></p> <ul style="list-style-type: none"> <li>- Volume utile Partie réfrigérateur: 237 l</li> <li>- Caractéristiques No Frost: Multi Airflow</li> <li>- 4 tablettes en verre de sécurité (2 à hauteur réglable), dont 3 Easy Access Shelf, séparables et encastrables</li> <li>- Clayette à bouteilles chromée</li> <li>- 3 compartiments de la porte</li> </ul>	<p><b>Partie réfrigérateur</b></p> <ul style="list-style-type: none"> <li>- Volume utile Partie réfrigérateur: 216 l</li> <li>- Caractéristiques No Frost: Multi Airflow</li> <li>- 4 tablettes en verre de sécurité, dont 3 à hauteur réglable</li> <li>- 4 compartiments de la porte</li> </ul>
<p><b>Système de conservation de la fraîcheur</b></p> <ul style="list-style-type: none"> <li>- 1 tiroir VitaFresh 0 °C - Préserve la fraîcheur du poisson et de la viande plus longtemps</li> <li>- 1 tiroir VitaFresh sur roulettes avec régulation de l'humidité - préserve la richesse en vitamines des fruits et des légumes et préserve leur fraîcheur plus longtemps</li> </ul>	<p><b>Système de conservation de la fraîcheur</b></p> <ul style="list-style-type: none"> <li>- 1 tiroir VitaFresh «0 °C» - Préserve la fraîcheur du poisson et de la viande plus longtemps</li> <li>- 1 tiroir VitaFresh sur roulettes avec régulation de l'humidité - préserve la richesse en vitamines des fruits et des légumes et préserve leur fraîcheur plus longtemps</li> </ul>	<p><b>Système de conservation de la fraîcheur</b></p> <ul style="list-style-type: none"> <li>- 1 Multi Box XXL - Tiroir transparent avec fonds ondulés, idéal pour la conservation des fruits et des légumes</li> </ul>
<p><b>Partie congélateur</b></p> <ul style="list-style-type: none"> <li>- Low Frost - Faible formation de glace, dégivrage plus rapide</li> <li>- Volume utile Partie congélateur: 94 l</li> <li>- Capacité de congélation (kg/24h): 5,5</li> <li>- Pouvoir de conservation en cas de coupure de courant: 18 h</li> <li>- 3 tiroirs transparents pour aliments congelés, dont 1 Big Box</li> </ul>	<p><b>Partie congélateur</b></p> <ul style="list-style-type: none"> <li>- <b>No Frost - dis adieu à la corvée de dégivrage!</b></li> <li>- Volume utile Partie congélateur: 89 l</li> <li>- Capacité de congélation (kg/24h): 10</li> <li>- Pouvoir de conservation en cas de coupure de courant: 13 h</li> <li>- 3 tiroirs transparents pour aliments congelés</li> </ul>	<p><b>Partie congélateur</b></p> <ul style="list-style-type: none"> <li>- <b>No Frost - dis adieu à la corvée de dégivrage!</b></li> <li>- Volume utile Partie congélateur: 89 l</li> <li>- Capacité de congélation (kg/24h): 10</li> <li>- Pouvoir de conservation en cas de coupure de courant: 12 h</li> <li>- 3 tiroirs pour aliments congelés, dont 1 Easy Access Freezer Box</li> <li>- Étages de congélation</li> </ul>
<p><b>Informations techniques</b></p> <ul style="list-style-type: none"> <li>- Dimensions de l'appareil (HxLxP): 186 x 60 x 65 cm</li> <li>- Charnière de porte à droite, réversible</li> <li>- Pieds réglables en hauteur à l'avant, roulettes à l'arrière</li> <li>- Écoulement de l'eau de dégivrage</li> <li>- Puissance raccordée: 90 W</li> <li>- 220.240 V / Classe climatique: SN-T</li> </ul>	<p><b>Informations techniques</b></p> <ul style="list-style-type: none"> <li>- Dimensions de l'appareil (HxLxP): 186 x 60 x 66 cm</li> <li>- Charnière de porte à droite, réversible</li> <li>- Pieds réglables en hauteur à l'avant, roulettes à l'arrière</li> <li>- Puissance raccordée: 100 W</li> <li>- 220.240 V / Classe climatique: SN-T</li> </ul>	<p><b>Informations techniques</b></p> <ul style="list-style-type: none"> <li>- Dimensions de l'appareil (HxLxP): 186 x 60 x 66 cm</li> <li>- Charnière de porte à droite, réversible</li> <li>- Pieds réglables en hauteur à l'avant, roulettes à l'arrière</li> <li>- Puissance raccordée: 100 W</li> <li>- 220.240 V / Classe climatique: SN-T</li> </ul>
<p><b>Accessoire</b></p> <ul style="list-style-type: none"> <li>- 3 casiers à œufs</li> </ul>	<p><b>Accessoire</b></p> <ul style="list-style-type: none"> <li>- 3 casiers à œufs, 1 bac à glaçons</li> </ul>	
<p><b>Accessoires en option</b></p> <ul style="list-style-type: none"> <li>KSZ10010 Récipient</li> </ul>		

<sup>1</sup> Sur la base des résultats obtenus lors d'un test standard sur 24 heures. Consommation réelle selon l'utilisation/l'emplacement de l'appareil. Les prix indiqués s'entendent en francs suisses TVA comprise./hors TVA. Tous les prix s'entendent hors taxe anticipée de recyclage (TAR). Les prix indiqués sont des recommandations tarifaires non contractuelles; nos revendeurs sont libres de les modifier.



## Combiné réfrigérateur-congérateur et réfrigérateur automatique



CHF 1'120.-  
CHF 1'036.08 TAR comprise. CHF 28.10 / TAR non comprise. CHF 26.00

Série | 4  
KGV33VWEA Blanc



**Performance et consommation**  
- Classe d'efficacité énergétique: E  
- Volume utile total: 289 l  
- Consommation d'énergie annuelle (kWh)<sup>1</sup>: 228  
- Niveau sonore: 39 dB

**Design**  
- Porte de couleur blanche, parois de couleur blanche  
- Poignée verticale intégrée  
- Éclairage par LED dans le compartiment réfrigération

**Confort et sécurité**  
- Régulation électronique de la température, lisible via les LED  
- Super-Congélation  
- varioZone – plateaux en verre de sécurité amovibles pour plus de place supplémentaire!

**Partie réfrigérateur**  
- Volume utile Partie réfrigérateur: 195 l  
- 4 tablettes en verre de sécurité, dont 2 à hauteur réglable  
- Dégivrage automatique dans la partie réfrigération  
- 3 compartiments de la porte

**Système de conservation de la fraîcheur**  
- 1 tiroir VitaFresh avec régulation de l'humidité  
- préserve la richesse en vitamines des fruits et des légumes et préserve leur fraîcheur plus longtemps

**Partie congélateur**  
- Low Frost - Faible formation de glace, dégivrage plus rapide  
- Volume utile Partie congélateur: 94 l  
- Capacité de congélation (kg/24h): 4,5  
- Pouvoir de conservation en cas de coupure de courant: 17 h  
- 3 tiroirs transparents pour aliments congelés, dont 1 Big Box

**Informations techniques**  
- Dimensions de l'appareil (H x L x P): 176 x 60 x 65 cm  
- Charnière de porte à droite, réversible  
- Pieds réglables en hauteur à l'avant, roulettes à l'arrière  
- Écoulement de l'eau de dégivrage  
- 220.240 V  
- Classe climatique: SN-T

**Accessoire**  
- 3 casiers à œufs

**Accessoires en option**  
KSZ10010 Boîtes de rangement

Découvre les autres Accessoires en option en page 118.



CHF 1'520.-  
CHF 1'406.11 TAR comprise. CHF 28.10 / TAR non comprise. CHF 26.00

Série | 4  
KSV36VWEP Blanc



**Performance et consommation**  
- Classe d'efficacité énergétique: E  
- Volume utile total: 346 l  
- Consommation d'énergie annuelle (kWh)<sup>1</sup>: 116  
- Niveau sonore: 39 dB

**Design**  
- Porte de couleur blanche, parois de couleur blanche  
- Poignée-tige verticale  
- Éclairage par LED

**Confort et sécurité**  
- Régulation électronique de la température, lisible via les LED  
- Fresh Sense  
- Super-Réfrigération

**Partie réfrigérateur**  
- Volume utile Partie réfrigérateur: 346 l  
- Répartition dynamique du froid grâce au ventilateur intérieur  
- Dégivrage automatique dans la partie réfrigération  
- 7 tablettes en verre de sécurité, dont 5 à hauteur réglable  
- Clayette à bouteilles chromée  
- 5 compartiments de la porte

**Système de conservation de la fraîcheur**  
- 1 tiroir VitaFresh avec régulation de l'humidité  
- préserve la richesse en vitamines des fruits et des légumes et préserve leur fraîcheur plus longtemps

**Informations techniques**  
- Dimensions de l'appareil (H x L x P): 186 x 60 x 65 cm  
- Charnière de porte à gauche, réversible  
- Pieds réglables en hauteur à l'avant, roulettes à l'arrière  
- Angle d'ouverture de porte de 90°  
- 220.240 V  
- Classe climatique: SN-T

**Accessoire**  
- 3 casiers à œufs

**Accessoires en option**  
KSZ10010 Boîtes de rangement

Découvre les autres Accessoires en option en page 118.



CHF 1'460.-  
CHF 1'350.60 TAR comprise. CHF 28.10 / TAR non comprise. CHF 26.00

Série | 4  
KSV29VWEP Blanc



**Performance et consommation**  
- Classe d'efficacité énergétique: E  
- Volume utile total: 290 l  
- Consommation d'énergie annuelle (kWh)<sup>1</sup>: 109  
- Niveau sonore: 39 dB

**Design**  
- Porte de couleur blanche, parois de couleur blanche  
- Poignée-tige verticale  
- Éclairage par LED dans le compartiment réfrigération

**Confort et sécurité**  
- Régulation électronique de la température, lisible via les LED  
- Super-Réfrigération

**Partie réfrigérateur**  
- Volume utile Partie réfrigérateur: 290 l  
- Dégivrage automatique dans la partie réfrigération  
- Répartition dynamique du froid grâce au ventilateur intérieur  
- 6 tablettes en verre de sécurité, dont 4 à hauteur réglable  
- Clayette à bouteilles chromée  
- 4 compartiments de la porte

**Système de conservation de la fraîcheur**  
- 1 tiroir VitaFresh avec régulation de l'humidité  
- préserve la richesse en vitamines des fruits et des légumes et préserve leur fraîcheur plus longtemps

**Informations techniques**  
- Charnière de porte à gauche, réversible  
- Dimensions de l'appareil (H x L x P): 161 x 60 x 65 cm  
- 220.240 V  
- Classe climatique: SN-T

**Accessoire**  
- 3 casiers à œufs

**Accessoires en option**  
KSZ10010 Boîtes de rangement  
KSZ39AW00 Accessoires de liaison

Découvre les autres Accessoires en option en page 118.

<sup>1</sup> Sur la base des résultats obtenus lors d'un test standard sur 24 heures. Consommation réelle selon l'utilisation/l'emplacement de l'appareil. Les prix indiqués s'entendent en francs suisses TVA comprise./hors TVA. Tous les prix s'entendent hors taxe anticipée de recyclage (TAR). Les prix indiqués sont des recommandations tarifaires non contractuelles; nos revendeurs sont libres de les modifier.

## Congélateurs d'une largeur de 70 cm



**CHF 1'980.-**  
CHF 1'831.64 TAR comprise. **CHF 28.10** / TAR non comprise. CHF 26.00



**CHF 1'920.-**  
CHF 1'776.13 TAR comprise. **CHF 28.10** / TAR non comprise. CHF 26.00



**CHF 1'830.-**  
CHF 1'692.88 TAR comprise. **CHF 28.10** / TAR non comprise. CHF 26.00

Série | 6  
GSN58AWDP Blanc

Série | 6  
GSN54AWDP Blanc

Série | 6  
GSN51DWDP Blanc



**Performance et consommation**  
- Classe d'efficacité énergétique: D  
- Volume utile total: 366 l  
- Consommation d'énergie annuelle (kWh)<sup>1</sup>: 222  
- Niveau sonore: 38 dB

**Design**  
- Porte de couleur blanche, parois de couleur blanche  
- Poignée-tige verticale  
- Éclairage par LED

**Confort et sécurité**  
- Régulation électronique de la température, clairement lisible  
- Alarme optique et acoustique en cas d'augmentation de la température dans la partie congélation  
- Système multi-alerte avec fonction mémoire, avertisseur de porte et affichage coupure de courant  
- Fresh Sense  
- Super-Congélation  
- Ouverture de la porte grâce au système de canal d'air  
- varioZone – plateaux en verre de sécurité amovibles pour plus de place!

**Partie congélateur**  
- **No Frost – dis adieu à la corvée de dégivrage!**  
- Volume utile Partie congélateur: 366 l  
- Capacité de congélation (kg/24h): 20,8  
- Pouvoir de conservation en cas de coupure de courant: 12 h  
- Ice-Twister  
- 5 tiroirs transparents pour aliments congelés, dont 1 Big Box

**Informations techniques**  
- Dimensions de l'appareil (H x L x P): 191 x 70 x 78 cm  
- Charnière de porte à droite, réversible  
- Pieds réglables en hauteur à l'avant, roulettes à l'arrière  
- Angle d'ouverture de porte de 90°  
- Poignées de transport  
- Puissance raccordée: 120 W  
- 220.240 V  
- Classe climatique: SN-T

**Accessoire**  
- 2 accumulateurs de froid

**Performance et consommation**  
- Classe d'efficacité énergétique: D  
- Volume utile total: 328 l  
- Consommation d'énergie annuelle (kWh)<sup>1</sup>: 212  
- Niveau sonore: 38 dB

**Design**  
- Porte de couleur blanche, parois de couleur blanche  
- Poignée-tige verticale  
- Éclairage par LED

**Confort et sécurité**  
- Régulation électronique de la température, clairement lisible  
- Alarme optique et acoustique en cas d'augmentation de la température dans la partie congélation  
- Système multi-alerte avec fonction mémoire, avertisseur de porte et affichage coupure de courant  
- Fresh Sense  
- Super-Congélation  
- varioZone – plateaux en verre de sécurité amovibles pour plus de place!

**Partie congélateur**  
- **No Frost – dis adieu à la corvée de dégivrage!**  
- Volume utile Partie congélateur: 328 l  
- Capacité de congélation (kg/24h): 19,7  
- Pouvoir de conservation en cas de coupure de courant: 13 h  
- Ice-Twister  
- 4 tiroirs transparents pour aliments congelés, dont 1 Big Box

**Informations techniques**  
- Dimensions de l'appareil (H x L x P): 176 x 70 x 78 cm  
- Charnière de porte à droite, réversible  
- Pieds réglables en hauteur à l'avant, roulettes à l'arrière  
- Angle d'ouverture de porte de 90°  
- Puissance raccordée: 120 W  
- 220.240 V  
- Classe climatique: SN-T

**Accessoire**  
- 2 accumulateurs de froid

**Performance et consommation**  
- Classe d'efficacité énergétique: D  
- Volume utile total: 290 l  
- Consommation d'énergie annuelle (kWh)<sup>1</sup>: 201  
- Niveau sonore: 38 dB

**Design**  
- Porte de couleur blanche, parois de couleur blanche  
- Poignée-tige verticale  
- Éclairage par LED

**Confort et sécurité**  
- Régulation électronique de la température, clairement lisible  
- Alarme optique et acoustique en cas d'augmentation de la température dans la partie congélation  
- Système multi-alerte avec fonction mémoire, avertisseur de porte et affichage coupure de courant  
- Fresh Sense  
- Super-Congélation  
- Ouverture de la porte grâce au système de canal d'air  
- varioZone – plateaux en verre de sécurité amovibles pour plus de place!

**Partie congélateur**  
- **No Frost – dis adieu à la corvée de dégivrage!**  
- Volume utile Partie congélateur: 290 l  
- Capacité de congélation (kg/24h): 19,4  
- Pouvoir de conservation en cas de coupure de courant: 14 h  
- Bac à glaçons  
- 4 tiroirs transparents pour aliments congelés, dont 1 Big Box

**Informations techniques**  
- Dimensions de l'appareil (H x L x P): 161 x 70 x 78 cm  
- Charnière de porte à droite, réversible  
- Pieds réglables en hauteur à l'avant, roulettes à l'arrière  
- Angle d'ouverture de porte de 90°  
- Puissance raccordée: 120 W  
- 220.240 V  
- Classe climatique: SN-T

**Accessoire**  
- 2 accumulateurs de froid, 1 bac à glaçons

<sup>1</sup> Sur la base des résultats obtenus lors d'un test standard sur 24 heures. Consommation réelle selon l'utilisation/l'emplacement de l'appareil. Les prix indiqués s'entendent en francs suisses TVA comprise./hors TVA. Tous les prix s'entendent hors taxe anticipée de recyclage (TAR). Les prix indiqués sont des recommandations tarifaires non contractuelles; nos revendeurs sont libres de les modifier.

## Congélateurs d'une largeur de 60 cm



**CHF 1'610.-**  
CHF 1'489.36 TAR comprise. **CHF 28.10** / TAR non comprise. CHF 26.00

Série | 4  
GSN33EWEV Blanc

**Performance et consommation**

- Classe d'efficacité énergétique: E
- Volume utile total: 225 l
- Consommation d'énergie annuelle (kWh)<sup>1</sup>: 229
- Niveau sonore: 39 dB

**Design**

- Porte de couleur blanche, parois de couleur blanche
- Poignée avec aide à l'ouverture de la porte

**Confort et sécurité**

- Régulation électronique de la température, lisible via les LED
- Alarme optique et acoustique en cas d'augmentation de la température non autorisée dans la partie congélation
- Fresh Sense
- Super-Congélation
- varioZone - plateaux en verre de sécurité amovibles pour plus de place!

**Partie congélateur**

- **No Frost - dis adieu à la corvée de dégivrage!**
- Volume utile Partie congélateur: 225 l
- Capacité de congélation (kg/24h): 19
- Pouvoir de conservation en cas de coupure de courant: 9 h
- 5 tiroirs transparents pour aliments congelés, dont 1 Big Box

**Informations techniques**

- Dimensions de l'appareil (HxLxP): 176 x 60 x 65 cm
- Charnière de porte à droite, réversible
- Pieds réglables en hauteur à l'avant, roulettes à l'arrière
- Angle d'ouverture de porte de 90°
- 220.240 V
- Classe climatique: SN-T

**Accessoire**

- 2 accumulateurs de froid, 1 bac à glaçons

**Accessoires en option**

KSZ39AW00 Accessoires de liaison

Découvrez les autres Accessoires en option en page 118.



**CHF 1'580.-**  
CHF 1'461.61 TAR comprise. **CHF 28.10** / TAR non comprise. CHF 26.00

Série | 4  
GSN29VWEP Blanc

**Performance et consommation**

- Classe d'efficacité énergétique: E
- Volume utile total: 200 l
- Consommation d'énergie annuelle (kWh)<sup>1</sup>: 221
- Niveau sonore: 39 dB

**Design**

- Porte de couleur blanche, parois de couleur blanche
- Poignée-tige verticale

**Confort et sécurité**

- Régulation électronique de la température, lisible via les LED
- Alarme optique et acoustique en cas d'augmentation de la température non autorisée dans la partie congélation
- Fresh Sense
- Super-Congélation
- varioZone - plateaux en verre de sécurité amovibles pour plus de place!

**Partie congélateur**

- **No Frost - dis adieu à la corvée de dégivrage!**
- Volume utile Partie congélateur: 200 l
- Capacité de congélation (kg/24h): 16
- Pouvoir de conservation en cas de coupure de courant: 9 h
- Easy Access Zone
- Bac à glaçons
- 4 tiroirs transparents pour aliments congelés, dont 1 Big Box

**Informations techniques**

- Dimensions de l'appareil (HxLxP): 161 x 60 x 65 cm
- Charnière de porte à droite, réversible
- Pieds réglables en hauteur à l'avant, roulettes à l'arrière
- Angle d'ouverture de porte de 90°
- 220.240 V
- Classe climatique: SN-T

**Accessoire**

- 2 accumulateurs de froid, 1 bac à glaçons

**Accessoires en option**

KSZ39AW00 Accessoires de liaison

Découvrez les autres Accessoires en option en page 118.

<sup>1</sup> Sur la base des résultats obtenus lors d'un test standard sur 24 heures. Consommation réelle selon l'utilisation/l'emplacement de l'appareil. Les prix indiqués s'entendent en francs suisses TVA comprise./hors TVA. Tous les prix s'entendent hors taxe anticipée de recyclage (TAR). Les prix indiqués sont des recommandations tarifaires non contractuelles; nos revendeurs sont libres de les modifier.

## Congélateurs d'une largeur de 56 cm

Nouveau



Disponible à partir de  
04/2024\*

**CHF 660.-**  
CHF 610.55 TAR comprise. **CHF 28.10** / TAR non comprise. CHF 26.00



**CHF 610.-**  
CHF 564.29 TAR comprise. **CHF 28.10** / TAR non comprise. CHF 26.00

Série | 2  
GTV15NWEB Blanc

Série | 2  
GTV15NWEA Blanc



### Performance et consommation

- Classe d'efficacité énergétique: E
- Volume utile total: 83 l
- Consommation d'énergie annuelle (kWh)<sup>1</sup>: 164
- Niveau sonore: 39 dB

### Design

- blanc
- Poignée verticale intégrée

### Confort et sécurité

- Régulation électronique de la température
- Alarme de température
- Étages de congélation
- Équipement intérieur avec applications métalliques
- Super-Congélation

### Partie congélateur

- Volume utile Partie congélateur: 83 l
- Capacité de congélation (kg/24h): 4
- Pouvoir de conservation en cas de coupure de courant: 25 h
- 3 tiroirs transparents pour aliments congelés

### Informations techniques

- Dimensions de l'appareil (HxLxP): 85 x 56 x 58 cm
- Charnière de porte à droite, réversible
- 220.240 V
- Classe climatique: SN-T

### Accessoire

- 1 bac à glaçons

### Performance et consommation

- Classe d'efficacité énergétique: E
- Volume utile total: 83 l
- Consommation d'énergie annuelle (kWh)<sup>1</sup>: 164
- Niveau sonore: 39 dB

### Design

- blanc
- Poignée verticale intégrée

### Confort et sécurité

- Régulation mécanique de la température
- Étages de congélation
- Équipement intérieur avec applications métalliques

### Partie congélateur

- Volume utile Partie congélateur: 83 l
- Capacité de congélation (kg/24h): 4
- Pouvoir de conservation en cas de coupure de courant: 15,5 h
- 3 tiroirs transparents pour aliments congelés

### Informations techniques

- Dimensions de l'appareil (HxLxP): 85 x 56 x 58 cm
- 220.240 V
- Classe climatique: SN-T

<sup>1</sup> Sur la base des résultats obtenus lors d'un test standard sur 24 heures. Consommation réelle selon l'utilisation/l'emplacement de l'appareil. Les prix indiqués s'entendent en francs suisses TVA comprise./hors TVA. Tous les prix s'entendent hors taxe anticipée de recyclage (TAR). Les prix indiqués sont des recommandations tarifaires non contractuelles; nos revendeurs sont libres de les modifier.

## Caves à vin en pose-libre



reddot winner 2022

**CHF 2'120.-**CHF 1'961.15 TAR comprise. **CHF 28.10** / TAR non comprise. CHF 26.00Série | 6  
KWK16ABGB Noir**Performance et consommation**

- Classe d'efficacité énergétique: G
- Cet appareil est exclusivement destiné à stocker du vin
- Volume utile total: 120 l
- Niveau sonore: 38 dB

**Design**

- Cave à vin sous table avec porte en verre
- Porte vitrée galbée
- Porte en verre: triple vitrage

**Confort et sécurité**

- LED avec démarrage progressif
- Lumière de présentation: Oui
- Signal d'avertissement porte ouverte: optique et sonore
- Sécurité-enfants
- Répartition dynamique du froid grâce au ventilateur intérieur

**Stockage du vin**

- Nombre de zones de température: 2
- Plage de température: 5 à 20 °C
- 5 étagères porte-bouteilles pour recevoir jusqu'à 44 bouteilles  
DIN de 0,75 l
- Nombre de grilles en bois dans le compartiment réfrigération: 3 pièces

**Informations techniques**

- Dimensions de l'appareil (H x L x P): 82 x 60 x 59 cm
- Ventilation et évacuation d'air entièrement par le socle
- Angle d'ouverture de porte de 115°
- Appareil verrouillable: oui
- Charnière de porte à droite, réversible
- Classe climatique: SN-ST

## Accessoires en option Réfrigérateurs



**KSZB0S00 – Charnière haute résistance**  
CHF 54.-  
CHF 50.14



**KFZ10AX0 – Panneau de porte**  
CHF 80.-  
CHF 74.28



**KFZ20AX0 – Panneau de porte**  
CHF 90.-  
CHF 83.57



**KFZ30AX0 – Panneau de porte**  
CHF 117.-  
CHF 108.64



**KFZ40AX0 – Panneau de porte**  
CHF 130.-  
CHF 120.71



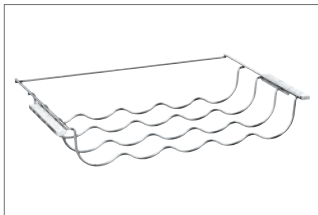
**KSZ10HC00 – Accessoire Home Connect**  
CHF 134.-  
CHF 124.42



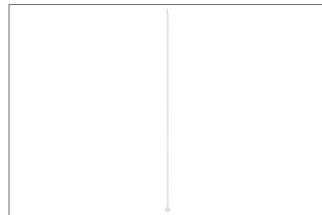
**KSZ10010 – Boîtes de rangement**  
CHF 50.-  
CHF 46.43



**KSZB6R00 – Clayette à bouteilles chromée**  
CHF 45.-  
CHF 41.78



**KSZ10020 – Clayette à bouteilles chromée pour appareils encastrables**  
Adaptée pour:  
KIL22..., KIL32..., KIR41..., KIL42...,  
KIL72..., KIR81..., KIL82...  
CHF 45.-  
CHF 41.78



**KSZ39AW00 – Kit de liaison Combinés réfrigérateur-congélateur**  
Adapté pour:  
GSN36..., GSD36..., KSF36..., KSW36...,  
KSV36...  
CHF 91.-  
CHF 84.49







La perfection n'a encore jamais été aussi simple à atteindre.

# Lave-vaisselle.

Les lave-vaisselle PerfectDry ne se contentent pas d'assurer un nettoyage en douceur. Grâce au séchage Zeolith® perfectionné et à l'option Séchage Extra, ils offrent des résultats de séchage inégalés pour la vaisselle en porcelaine, en verre et même en plastique.



# Les points forts des lave-vaisselle.



## Classe d'efficacité énergétique A

Différents lave-vaisselle sont sensiblement plus efficaces sur le plan énergétique grâce à la combinaison d'une nouvelle technologie Zéolite®, d'un matériau isolant très efficace et d'une technologie et d'une électronique optimisées.



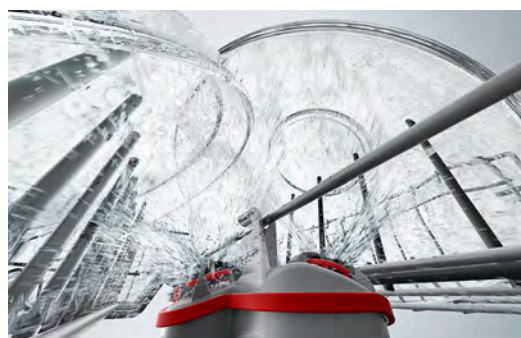
## Programme de favoris

La touche Favourites permet de personnaliser encore plus le lave-vaisselle. Elle combine des programmes et des options personnels sur une seule touche - pour une sélection rapide, pratique et individuelle des programmes. Il suffit d'y enregistrer la combinaison la plus populaire de programmes de lavage et d'options et d'y accéder facilement en appuyant sur un bouton ou via l'application Home Connect ou l'assistant vocal Alexa.



## Troisième panier

Le troisième panier innovant offre un maintien sûr, une propreté éclatante et 25% d'espace de rangement en plus pour les nombreuses petites pièces encombrantes qui n'avaient jusqu'à présent pas leur propre place dans la machine. La conception ondulée du fond du panier empêche tout glissement des pièces insérées. Les grands couteaux peuvent être rangés en toute sécurité dans l'étagère mobile.



## Extra Clean Zone

Désormais, il n'est plus nécessaire de faire tremper ou de rincer la vaisselle très sale. Trois buses rotatives pour la pulvérisation de l'eau assurent dans le panier supérieur un nettoyage ultra-approfondi. Les buses d'eau supplémentaires peuvent être activés par un interrupteur si nécessaire. Elles permettent de diriger en permanence l'eau vers la vaisselle à nettoyer, de sorte que même les restes d'aliments les plus tenaces sont entièrement éliminés.



## Silence on demand

Tu as besoin d'un peu de calme pour passer ton appel téléphonique ou de plus de concentration en télétravail? Pas de problème! Diminue simplement le bruit de ton lave-vaisselle avec la nouvelle fonction Silence on Demand via l'application Home Connect. Cette fonction réduit les bruits de lavage au minimum pendant 30 minutes maximum dans chaque programme. Facile et pratique à utiliser avec ton smartphone.

## Caractéristiques d'équipement des lave-vaisselle de A à Z.

### Triple panier Rackmatic.

Grâce au triple système Rackmatic™, le panier supérieur peut être facilement réglé en hauteur; et ce même lorsqu'il est entièrement chargé. Cela signifie encore plus de flexibilité et un maximum de possibilités de réglage individuel, en fonction du chargement.



### Programme Silence.

Le programme Silence permet un lavage particulièrement silencieux, jusqu'à 3 dB de moins que dans les autres programmes. Dans le niveau d'isolation le plus élevé, on obtient même seulement 39 dB sur certains modèles.



### Aqua Sensor.

L'Aqua Sensor régule la consommation d'eau en fonction du type et du degré de salissure de la vaisselle en contrôlant l'eau de lavage à l'aide de rayons lumineux. Ainsi, en fonction des résidus d'aliments, de graisses ou de détergents présents dans l'eau de rinçage, le système décide si le processus de rinçage a été suffisant ou s'il doit être poursuivi.



### Système aquaStop.

Le système AquaStop se compose d'un tuyau d'arrivée d'eau spécial à double paroi, d'une soupape de sécurité et d'un bac inférieur avec interrupteur à flotteur et il offre une protection à 100% contre les dégâts des eaux - Bosch le garantit pour toute la durée de vie de l'appareil.



### Aide au dosage.

L'aide au dosage garantit des résultats de lavage optimaux et un processus de lavage plus silencieux. Le détergent utilisé tombe du compartiment de détergent dans un bac de récupération spécial situé sur le panier supérieur, où il est entièrement dissous.



### Duo Power™.

En plus du bras d'aspersion incorporé dans le fond de l'appareil, le double bras d'aspersion dans le panier supérieur des lave-vaisselle d'une largeur de 45 cm garantit des résultats de lavage optimaux. Les deux bras d'aspersion ergonomiques garantissent une circulation ciblée de l'eau, qui atteint le moindre recoin du lave-vaisselle.



### Emotion Light.

Emotion Light est une innovation fascinante en matière de design qui répond aux exigences esthétiques les plus élevées. Lors du chargement et du déchargement, l'éclairage intérieur plonge l'espace dans une ambiance agréable grâce à deux LED puissantes situées dans le cadre supérieur de la porte.

### Emotion Light Pro.

Choisis ta couleur préférée parmi une multitude de couleurs et à chaque fois que tu remplis ou que tu vides le lave-vaisselle, apprécie cette lumière particulière qui ne brille que pour toi et rend les tâches ménagères plus agréables.



### Info Light.

Un point lumineux rouge sur le sol te permet de savoir si ton lave-vaisselle entièrement intégré est encore en marche ou déjà terminé.

### Sécurité-enfants.

Le verrouillage de la porte empêche son ouverture lorsque ton lave-vaisselle est en marche et cela te donne, ainsi qu'à ta famille, plus de sécurité. Le risque de blessure par la vapeur chaude est évité de manière fiable.



### Couverts standard.

Tu as de la place pour maximum 14 couverts standard. Un couvert standard se compose de six pièces de vaisselle (assiette plate, assiette creuse, assiette à dessert, soucoupe, tasse, verre) et de cinq couverts. En outre, un plat ovale, deux bols de service et quatre couverts de service s'ajoutent à chaque remplissage de machine.



### Open Assist.

L'ouverture automatique de la porte Open Assist permet d'ouvrir les lave-vaisselle Active Water entièrement intégrés d'un simple effleurement de la façade du meuble. La porte s'entrouvre alors pour te permettre de charger ou décharger le lave-vaisselle. La façade sans poignée s'intègre parfaitement dans une cuisine au design moderne avec des façades de meubles continues, sans devoir tirer un trait sur le confort d'utilisation.



### Technologie Zéolite®.

Une performance de séchage parfaite pour tous les types de vaisselle - grâce à un flux d'air chaud 3D particulièrement puissant, qui souffle avec douceur sur toute la surface et se répartit uniformément dans l'espace intérieur. Le flux d'air activement alimenté permet d'obtenir des résultats de séchage encore meilleurs. La matière minérale Zéolite® emmagasine automatiquement et sans apport d'énergie l'humidité présente et libère en contrepartie de la chaleur. Il se régénère après chaque cycle de lavage, dure toute la vie du lave-vaisselle et ne doit pas être remplacé. Cela rend le séchage Zéolite® particulièrement efficace. Ta vaisselle et même la vaisselle en plastique, particulièrement difficile à sécher, seront au final parfaitement et activement séchées.



### Présélection de l'heure de début.

La présélection de l'heure de début te permet de présélectionner le début du programme à ta convenance. Tu peux ainsi utiliser ton appareil confortablement - pendant la journée, pendant le travail ou la nuit. De plus, après le démarrage du programme, un affichage indique le temps restant à la minute près.



### Status Light.

Grâce au voyant d'état LED pratique, on sait toujours si le lave-vaisselle est encore en marche ou s'il est déjà prêt à être vidé. Cette fonction spéciale a été conçue pour les appareils équipés de la charnière Vario et est particulièrement adaptée à l'encastrement en hauteur.



### Écran TFT.

L'écran TFT te fournit des informations rapides et claires. L'affichage multicolore fournit des informations sur les programmes et options sélectionnés, la progression du programme, la durée restante et bien plus encore sous forme d'images et de texte lisible. Des conseils pratiques te guident à travers les programmes et te donnent des informations utiles sur l'utilisation optimale et la consommation d'eau et d'énergie.



### Time Light.

Grâce à Time Light, tu sais non seulement que ton lave-vaisselle fonctionne encore, mais aussi combien de temps, car le temps restant ou le temps réel est projeté sur le sol. L'état d'avancement du programme s'affiche également.



### Charnière Vario.

Jusqu'à présent, l'encastrement en hauteur des lave-vaisselle entièrement intégrés n'était possible qu'avec de grands espaces entre les façades des meubles. Grâce à la charnière Vario, il n'est plus nécessaire de faire des compromis - l'habillage de porte de meuble entièrement intégrable glisse légèrement vers le haut lors de l'ouverture de l'appareil. Il est ainsi possible de disposer de petits interstices uniformes dans l'ensemble du meuble haut. Même avec une hauteur de socle de 5 à 9 cm, la charnière Vario offre la meilleure solution pour obtenir des interstices uniformes.



### Échangeur thermique.

Les appareils dotés d'un échangeur thermique traitent les verres fragiles et la porcelaine précieuse avec un soin particulier et sans risque. L'eau est préchauffée dans la cuve de lavage pour qu'aucun choc thermique ne se produise.

Résultats de rinçage personnalisés et optimisés via un feedback.

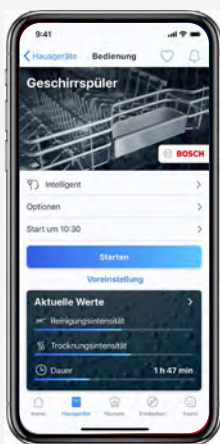
# Le nouveau programme intelligent.

Les lave-vaisselle dotés du programme intelligent permettent de donner des feedbacks sur les résultats de lavage et de séchage ainsi que sur la durée de marche via Home Connect. À chaque cycle de lavage, le lave-vaisselle apprend sur la base de ces feedbacks personnalisés et offre des résultats toujours meilleurs, jusqu'à atteindre une satisfaction totale.

## Étape 1

### Configuration d'un cycle de lavage intelligent.

À l'ouverture de l'application, une brève introduction apparaît pour te décrire le fonctionnement du programme intelligent. Après avoir sélectionné les réglages, tu peux remplir le lave-vaisselle de vaisselle.



## Étape 3

### Donner d'autres feedbacks et optimiser.

Si les résultats de lavage doivent encore être optimisés, tu peux donner des feedbacks à chaque cycle de lavage, jusqu'à ce que les résultats soient pleinement satisfaisants.



## Étape 2

### Donner un premier feedback et optimiser.

Le premier feedback est la première étape vers un programme de lavage personnalisé.

La procédure est simple:

1. Démarrer le programme intelligent.
2. Une fois le cycle de lavage terminé, fournir un feedback.

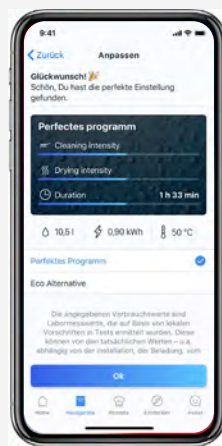
Le programme intelligent s'adapte au feedback pour améliorer les résultats de lavage. Tu reçois également des informations sur la consommation d'énergie et d'eau.



## Étape 4

### Le programme parfait.

Après le dernier feedback, tu as trouvé le programme parfait. Si nécessaire, une alternative plus économe en énergie peut être sélectionnée.



Plus besoin d'essuyer la vaisselle.

# Ta vaisselle est parfaitement sèche.

Nos lave-vaisselle veillent de manière fiable à ce que tu n'aies plus besoin de les sécher manuellement. Même la vaisselle en plastique peut être directement rangée dans le placard. Et avec la nouvelle fonction Confort Efficient Dry, l'ouverture de la machine s'effectue désormais de manière automatique.



## PerfectDry avec Zéolite®

Les lave-vaisselle PerfectDry de Bosch utilisent le minéral naturel dénommé Zéolite®. Il emmagasine automatiquement et sans apport d'énergie l'humidité présente et libère en contrepartie de la chaleur. Celle-ci est répartie de manière uniforme et assure un séchage puissant et doux grâce au flux d'air 3D innovant. Ta vaisselle et même la vaisselle en plastique, particulièrement difficile à sécher, seront au final parfaitement séchées.



## Séchage Extra

Pour obtenir des résultats de séchage extrêmement efficaces, tu peux activer l'option supplémentaire Séchage Extra. Il te suffit d'appuyer sur un bouton pour augmenter la température pendant le cycle de rinçage et prolonger la phase de séchage. Tu obtiens ainsi un meilleur résultat de séchage, même pour la vaisselle difficile à sécher.



## Efficient Dry

La fonction Efficient Dry est un parfait complément à la technologie de séchage Bosch et offre simultanément de nombreux caractéristiques confortables:

- L'ouverture automatique de la porte à la fin du programme peut être réglée de manière permanente pour presque tous les programmes ou activée en option par simple pression sur une touche (en exclusivité chez Bosch uniquement).
- L'application Home Connect permet d'ouvrir la porte à la fin du programme, même si tu n'es pas à la maison.
- Pendant la phase de séchage, la température baisse. Ta vaisselle est ainsi préservée et la vaisselle refroidie peut être vidée directement.
- En cas d'absence prolongée, la porte ouverte empêche l'humidité résiduelle de rester dans le compartiment à vaisselle et de commencer éventuellement à sentir mauvais. En outre, la vaisselle peut sécher complètement.

Davantage d'espace, davantage de propreté, davantage d'informations techniques et d'accessoires.

# Vue d'ensemble des paniers.



## Tiroir à couverts

Idéal pour les petites pièces de vaisselle



## Panier supérieur

Extra Clean Zone pour les cas récalcitrants






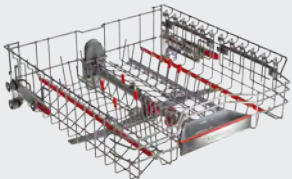
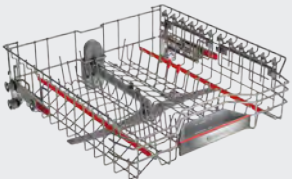
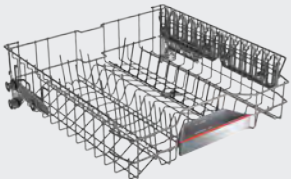

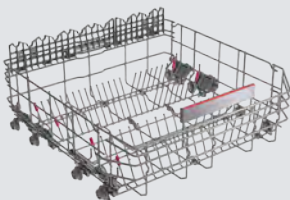

## Panier inférieur

Pensé jusque dans les moindres détails



L'expert flexible et polyvalent.

# Description détaillée des niveaux de chargement.

	Max Flex Pro Série   8	Max Flex Série   6	Flex Série   4
3ème Niveau de chargement *	 <p>Tiroir à couverts</p>	 <p>Tiroir à couverts</p>	 <p>Tiroir à couverts</p>
Panier supérieur	 <ul style="list-style-type: none"> <li>▶ Extra Clean Zone</li> <li>▶ Revêtement anti-dérapant pour les verres, dont les verres à vin</li> <li>▶ 6 rangées de picots rabattables</li> </ul>	 <ul style="list-style-type: none"> <li>▶ Extra Clean Zone</li> <li>▶ Revêtement anti-dérapant pour les verres</li> <li>▶ 2 rangées de picots rabattables</li> </ul>	 <ul style="list-style-type: none"> <li>▶ Aide au dosage</li> <li>▶ 2 rangées de picots rabattables</li> </ul>
Panier inférieur	 <ul style="list-style-type: none"> <li>▶ Panneaux de côté plus hauts</li> <li>▶ 6 rangées de picots rabattables</li> <li>▶ Râteliers à verres</li> <li>▶ Butée de panier (Rack Stopper) pour éviter le renversement du panier inférieur</li> </ul>	 <ul style="list-style-type: none"> <li>▶ Panneaux de côté plus hauts</li> <li>▶ 6 rangées de picots rabattables</li> <li>▶ Butée de panier (Rack Stopper) pour éviter le renversement du panier inférieur</li> </ul>	 <ul style="list-style-type: none"> <li>▶ Panneaux de côté plus hauts</li> <li>▶ 2 rangées de picots rabattables</li> <li>▶ Butée de panier (Rack Stopper) pour éviter le renversement du panier inférieur</li> </ul>

\* selon le modèle / Accessoires en option

# Les bandeaux de lave-vaisselle – Vue d’ensemble.



SMV6ZCX16E

## Série | 8



SMI8TCS01E



SMD8TCX01E

- ▶ Écran TFT haute résolution avec affichage en couleur des symboles et des textes en clair
- ▶ Commande Sensor Touch pour la sélection de programme, commande par le haut

## Série | 6



SMI6YCS02E



SMV6YCX02E

- ▶ Écran TFT haute résolution avec affichage en couleur des symboles et des textes en clair
- ▶ Commande Sensor Touch pour la sélection de programme, inscription en texte clair (anglais)

## Série | 4



SMI4ECS21E



SMH4ECX10E

- ▶ Affichage électronique du temps restant
- ▶ Boutons-poussoirs pour la sélection de programme



## Lave-vaisselle, totalement intégrable 60 cm



CHF 2'690.-

CHF 2'488.44 TAR comprise. CHF 10.81 / TAR non comprise. CHF 10.00

Série | 8

SMD8TCX01E  
81,5 cm de hautSBD8TCX01E  
86,5 cm de haut

CHF 2'340.-

CHF 2'164.66 TAR comprise. CHF 10.81 / TAR non comprise. CHF 10.00

Série | 6

SMV6YCX02E  
81,5 cm de hautSBV6YCX02E  
86,5 cm de haut**Performance et consommation**

- Classe d'efficacité énergétique<sup>1</sup>: A
- Énergie<sup>2</sup> / Eau<sup>3</sup>: 54 kWh / 9,5 litres
- Volume: 14 couverts
- Durée du programme<sup>4</sup>: 4:55 (h:min)
- Niveau sonore: 43 dB(A) re 1 pW
- Classe d'efficacité du ventilateur: B
- Niveau sonore dans le programme Silence: 41 dB(A) re 1 pW

**Programmes et options**

- 8 programmes: Eco 50 °C, Auto 45-65 °C, Programme intelligent, Intensif 70 °C, Express 60 °C, Verre 40 °C, Silence 50 °C, Favourite
- Prélavage
- 5 fonctions spéciales: Home Connect, Séchage Extra, Zone intensive, Hygiène Plus, SpeedPerfect+
- Programme d'entretien de l'appareil
- Fonction supplémentaire via l'application Home Connect: Silence on Demand

**Technologie de rinçage**

- Séchage Zeolite®
- Système d'économie d'énergie hautement efficace
- Efficient Dry (séchage Eco) avec échangeur thermique
- Aide au dosage
- Eco Silence Drive
- Détection de détergent automatique
- Système de triple filtre autonettoyant incurvé
- Récipient intérieur: acier inoxydable

**Système de paniers**

- Système de paniers Max Flex Pro avec points tactiles de couleur
- Extra Clean Zone
- Tiroir Vario Pro
- Panier supérieur réglable en hauteur avec Rackmatic (3 niveaux)
- Système télescopique Easy Slide dans le panier supérieur
- Roulettes confort sur le panier inférieur
- Revêtement anti-dérapant de couleur dans le panier supérieur
- Butée de panier (Rack Stopper) pour éviter le renversement du panier inférieur
- Rangées porte-assiettes rabattables dans le panier supérieur (6x)
- Rangées porte-assiettes rabattables dans le panier inférieur (8x)
- Porte-tasses avec partie avant en silicone souple dans le panier supérieur (2x)
- Porte-tasses dans le panier inférieur (2x)
- Support à verres dans le panier inférieur

**Affichage et commande**

- Compatible Home Connect via Wi-Fi
- Écran TFT haute résolution avec affichage en couleur des symboles et des textes en clair
- Commande par le haut
- Inscription en texte clair (anglais)
- Emotion Light
- Time Light
- Heure réelle
- Signal sonore de fin du programme
- Présélection électronique de l'heure de départ: 1-24 heures

**Informations techniques et accessoires**

- AquaStop: une garantie Bosch en cas de dommages causés par l'eau - tout au long de la vie de votre appareil.<sup>5</sup>
- Sécurité-enfants (ouverture en appuyant 2 fois sur la porte)
- Open Assist
- Technologie de protection du verre précise
- Aide au remplissage de sel (entonnoir)
- Tôle pare-vapeur
- Dimensions de l'appareil (HxLxP): 81,5 x 59,8 x 55 cm (SMD...)
- Dimensions de l'appareil (HxLxP): 86,5 x 59,8 x 55 cm (SBD...)

**Performance et consommation**

- Classe d'efficacité énergétique<sup>1</sup>: A
- Énergie<sup>2</sup> / Eau<sup>3</sup>: 54 kWh / 9,5 litres
- Volume: 14 couverts
- Durée du programme<sup>4</sup>: 4:55 (h:min)
- Niveau sonore: 44 dB(A) re 1 pW
- Classe d'efficacité du ventilateur: B
- Niveau sonore dans le programme Silence: 43 dB(A) re 1 pW

**Programmes et options**

- 6 programmes: Eco 50 °C, Auto 45-65 °C, Intensif 70 °C, Express 60 °C, Silence, Favourite
- Prélavage
- 4 fonctions spéciales: Home Connect, Séchage Extra, Demi-charge, SpeedPerfect+
- Programme d'entretien de l'appareil
- Fonction supplémentaire via l'application Home Connect: Hygiène Plus, Silence on Demand

**Technologie de rinçage**

- Séchage Zeolite®
- Efficient Dry (séchage Eco) avec échangeur thermique
- Aide au dosage
- Eco Silence Drive
- Détection de détergent automatique
- Système de triple filtre autonettoyant incurvé
- Récipient intérieur: acier inoxydable

**Système de paniers**

- Système de paniers Flex
- Tiroir Vario
- Panier supérieur réglable en hauteur avec Rackmatic (3 niveaux)
- Roulettes confort sur le panier inférieur
- Butée de panier (Rack Stopper) pour éviter le renversement du panier inférieur
- Rangées porte-assiettes rabattables dans le panier supérieur (2x)
- Rangées porte-assiettes rabattables dans le panier inférieur (2x)
- Porte-tasses dans le panier inférieur (2x)
- Porte-tasses dans le panier inférieur (2x)

**Affichage et commande**

- Compatible Home Connect via Wi-Fi
- Commande par le haut
- Inscription en texte clair (anglais)
- Info Light (rouge)
- Affichage électronique du temps restant en minutes
- Signal sonore de fin du programme
- Présélection électronique de l'heure de départ: 1-24 heures

**Informations techniques et accessoires**

- AquaStop: une garantie Bosch en cas de dommages causés par l'eau - tout au long de la vie de votre appareil.<sup>5</sup>
- Technologie de protection du verre
- Aide au remplissage de sel (entonnoir)
- Tôle pare-vapeur
- Dimensions de l'appareil (HxLxP): 81,5 x 59,8 x 55 cm (SMV...)
- Dimensions de l'appareil (HxLxP): 86,5 x 59,8 x 55 cm (SBV...)

<sup>1</sup> Sur une échelle d'efficacité énergétique allant de A à G. <sup>2</sup> Consommation d'énergie en kWh/100 cycles de lavage (dans le programme Eco 50°C).

<sup>3</sup> Consommation d'eau en litres par cycle (dans le programme Eco 50 °C) <sup>4</sup> Durée du programme Eco 50 °C

<sup>5</sup> Conditions de garantie détaillées à l'adresse: [www.bosch-home.com/ch/fr/conditions-de-garantie](http://www.bosch-home.com/ch/fr/conditions-de-garantie)

Les prix indiqués s'entendent en francs suisses TVA comprise./hors TVA. Tous les prix s'entendent hors taxe anticipée de recyclage (TAR).

Les prix indiqués sont des recommandations tarifaires non contractuelles; nos revendeurs sont libres de les modifier.

## Lave-vaisselle, totalement intégrable 60 cm



**CHF 2'250.-**  
CHF 2'081.41 TAR comprise. **CHF 10.81** / TAR non comprise. CHF 10.00

Série | 6  
**SMV6ZDX16E**  
81,5 cm de haut



**CHF 1'990.-**  
CHF 1'840.89 TAR comprise. **CHF 10.81** / TAR non comprise. CHF 10.00

Série | 6  
**SMV6ZCX10E**  
81,5 cm de haut



**Performance et consommation**  
- Classe d'efficacité énergétique<sup>1</sup>: B  
- Energie<sup>2</sup> / Eau<sup>3</sup>: 64 kWh / 9 litres  
- Volume: 13 couverts  
- Durée du programme<sup>4</sup>: 3:35 (h:min)  
- Niveau sonore: 40 dB(A) re 1 pW  
- Classe d'efficacité du ventilateur: B  
- Niveau sonore dans le programme Silence: 39 dB(A) re 1 pW

**Programmes et options**  
- 8 programmes: Eco 50 °C, Auto 45–65 °C, Programme intelligent, Intensif 70 °C, Express 60 °C, Verre 40 °C, Silence 50 °C, Favourite  
- Prélavage  
- 4 fonctions spéciales: Home Connect, Séchage Extra, Zone intensive, SpeedPerfect+  
- Programme d'entretien de l'appareil  
- Fonction supplémentaire via l'application Home Connect: Hygiène Plus, Silence on Demand

**Technologie de rinçage**  
- Séchage Zeolite®  
- Échangeur thermique  
- Aide au dosage  
- Eco Silence Drive  
- Détection de détergent automatique  
- Système de triple filtre autonettoyant incurvé  
- Récipient intérieur: acier inoxydable

**Système de paniers**  
- Système de paniers Max Flex avec points tactiles de couleur  
- Extra Clean Zone  
- Troisième panier (espace supplémentaire)  
- Panier supérieur réglable en hauteur avec Rackmatic (2 niveaux)  
- Système télescopique Easy Slide dans le panier supérieur  
- Roulettes confort sur le panier inférieur  
- Revêtement anti-dérapant de couleur dans le panier supérieur  
- Butée de panier (Rack Stopper) pour éviter le renversement du panier inférieur  
- Rangées porte-assiettes rabattables dans le panier supérieur (2x)  
- Rangées porte-assiettes rabattables dans le panier inférieur (6x)  
- Porte-couteaux amovible dans le troisième panier  
- Panier à couverts Vario dans le panier inférieur  
- Porte-tasses avec partie avant en silicone souple dans le panier supérieur (2x)  
- Porte-tasses dans le panier inférieur (2x)

**Affichage et commande**  
- Compatible Home Connect via Wi-Fi  
- Commande PiezoTouch (metallic)  
- Commande par le haut  
- Inscription en texte clair (anglais)  
- Emotion Light  
- Time Light  
- Affichage électronique du temps restant en minutes  
- Signal sonore de fin du programme  
- Présélection électronique de l'heure de départ: 1-24 heures

**Informations techniques et accessoires**  
- AquaStop: une garantie Bosch en cas de dommages causés par l'eau - tout au long de la vie de votre appareil.<sup>5</sup>  
- Technologie de protection du verre  
- Aide au remplissage de sel (entonnoir)  
- Tôle pare-vapeur  
- Dimensions de l'appareil (HxLxP): 81,5 x 59,8 x 55 cm (SMV...)  
- Dimensions de l'appareil (HxLxP): 86,5 x 59,8 x 55 cm (SBV...)

**Accessoires en option**  
SGZ0BI01 Barrettes de finition en acier inox 81,5 cm (SMV...)

Découvrez les autres accessoires en option en page 144.

**Performance et consommation**  
- Classe d'efficacité énergétique<sup>1</sup>: B  
- Energie<sup>2</sup> / Eau<sup>3</sup>: 65 kWh / 9 litres  
- Volume: 14 couverts  
- Durée du programme<sup>4</sup>: 3:35 (h:min)  
- Niveau sonore: 40 dB(A) re 1 pW  
- Classe d'efficacité du ventilateur: B  
- Niveau sonore dans le programme Silence: 39 dB(A) re 1 pW

**Programmes et options**  
- 6 programmes: Eco 50 °C, Auto 45–65 °C, Intensif 70 °C, Express 60 °C, Silence, Favourite  
- Prélavage  
- 4 fonctions spéciales: Home Connect, Séchage Extra, Demi-charge, SpeedPerfect+  
- Programme d'entretien de l'appareil  
- Fonction supplémentaire via l'application Home Connect: Hygiène Plus, Silence on Demand

**Technologie de rinçage**  
- Séchage Zeolite®  
- Échangeur thermique  
- Aide au dosage  
- Eco Silence Drive  
- Détection de détergent automatique  
- Système de triple filtre autonettoyant incurvé  
- Récipient intérieur: acier inoxydable

**Système de paniers**  
- Système de paniers Flex  
- Tiroir Vario  
- Panier supérieur réglable en hauteur avec Rackmatic (3 niveaux)  
- Roulettes confort sur le panier inférieur  
- Butée de panier (Rack Stopper) pour éviter le renversement du panier inférieur  
- Rangées porte-assiettes rabattables dans le panier supérieur (2x)  
- Rangées porte-assiettes rabattables dans le panier inférieur (2x)  
- Porte-tasses dans le panier inférieur (2x)

**Affichage et commande**  
- Compatible Home Connect via Wi-Fi  
- Commande par le haut  
- Inscription en texte clair (anglais)  
- Time Light  
- Affichage électronique du temps restant en minutes  
- Signal sonore de fin du programme  
- Présélection électronique de l'heure de départ: 1-24 heures

**Informations techniques et accessoires**  
- AquaStop: une garantie Bosch en cas de dommages causés par l'eau - tout au long de la vie de votre appareil.<sup>5</sup>  
- Technologie de protection du verre  
- Aide au remplissage de sel (entonnoir)  
- Tôle pare-vapeur  
- Dimensions de l'appareil (HxLxP): 81,5 x 59,8 x 55 cm

**Accessoires en option**  
SGZ0BI01 Barrettes de finition en acier inox 81,5 cm

Découvrez les autres accessoires en option en page 144.

<sup>1</sup> Sur une échelle d'efficacité énergétique allant de A à G. <sup>2</sup> Consommation d'énergie en kWh/100 cycles de lavage (dans le programme Eco 50°C).

<sup>3</sup> Consommation d'eau en litres par cycle (dans le programme Eco 50 °C) <sup>4</sup> Durée du programme Eco 50 °C

<sup>5</sup> Conditions de garantie détaillées à l'adresse: [www.bosch-home.com/ch/fr/conditions-de-garantie](http://www.bosch-home.com/ch/fr/conditions-de-garantie)

Les prix indiqués s'entendent en francs suisses TVA comprise./hors TVA. Tous les prix s'entendent hors taxe anticipée de recyclage (TAR).

Les prix indiqués sont des recommandations tarifaires non contractuelles; nos revendeurs sont libres de les modifier.

## Lave-vaisselle, totalement intégrable 60 cm



CHF 1'750.-

CHF 1'618.87 TAR comprise. CHF 10.81 / TAR non comprise. CHF 10.00

Série | 4  
SMH4ECX10E Charnière Vario  
81,5 cm de hautSBH4ECX10E Charnière Vario  
86,5 cm de haut

CHF 1'700.-

CHF 1'572.62 TAR comprise. CHF 10.81 / TAR non comprise. CHF 10.00

Série | 4  
SMV4ECX10H  
81,5 cm de hautSBV4ECX10H  
86,5 cm de haut**Performance et consommation**

- Classe d'efficacité énergétique<sup>1</sup>: C
- Énergie<sup>2</sup> / Eau<sup>3</sup>: 75 kWh / 9 litres
- Volume: 14 couverts
- Durée du programme<sup>4</sup>: 3:20 (h:min)
- Niveau sonore: 42 dB(A) re 1 pW
- Classe d'efficacité du ventilateur: B
- Niveau sonore dans le programme Silence: 41 dB(A) re 1 pW

**Programmes et options**

- 6 programmes: Eco 50 °C, Auto 45-65 °C, Intensif 70 °C, Express 65 °C, Silence, Favourite
- Prélavage
- 4 fonctions spéciales: Home Connect, Assistant de séchage, Demi-charge, SpeedPerfect+
- Programme d'entretien de l'appareil
- Fonction supplémentaire via l'application Home Connect: Hygiène Plus, Silence on Demand

**Technologie de rinçage**

- Efficace Dry (séchage Eco) avec échangeur thermique
- Aide au dosage
- Eco Silence Drive
- Détection de détergent automatique
- Système de triple filtre autonettoyant incurvé
- Récipient intérieur: acier inoxydable

**Système de paniers**

- Système de paniers Flex
- Tiroir Vario
- Panier supérieur réglable en hauteur avec Rackmatic (3 niveaux)
- Roulettes confort sur le panier inférieur
- Butée de panier (Rack Stopper) pour éviter le renversement du panier inférieur
- Rangées porte-assiettes rabattables dans le panier supérieur (2x)
- Rangées porte-assiettes rabattables dans le panier inférieur (2x)
- Porte-tasses dans le panier inférieur (2x)
- Porte-tasses dans le panier inférieur (2x)

**Affichage et commande**

- Compatible Home Connect via Wi-Fi
- Commande par le haut
- Inscription en texte clair (anglais)
- Status Light
- Affichage électronique du temps restant en minutes
- Signal sonore de fin du programme
- Présélection électronique de l'heure de départ: 1-24 heures

**Informations techniques et accessoires**

- AquaStop: une garantie Bosch en cas de dommages causés par l'eau - tout au long de la vie de votre appareil.<sup>5</sup>
- Charnière Vario
- Technologie de protection du verre
- Aide au remplissage de sel (entonnoir)
- Tôle pare-vapeur
- Dimensions de l'appareil (HxLxP): 81,5 x 59,8 x 55 cm (SMH...)
- Dimensions de l'appareil (HxLxP): 86,5 x 59,8 x 55 cm (SBH...)

**Accessoires en option**

- SGZ0BI01 Barrettes de finition en acier inox 81,5 cm (SMH...)
- SGZ0BI11 Barrettes de finition en acier inox 86,5 cm (SBH...)
- SGZ0IC00 Support pour petites pièces pour le panier supérieur
- SGZ1010 Rallonge de tuyau d'arrivée et d'écoulement
- SGZ8BI00 Barrettes de finition et de fixation
- SMZ2014 Panier insert pour verres à pied
- SZ5035 Kit de finition en acier inoxydable (81,5 cm) pour encastrement en hauteur
- SZ5045 Kit de finition en acier inoxydable (86,5 cm) pour encastrement en hauteur

Découvrez les autres accessoires en option en page 144.

**Performance et consommation**

- Classe d'efficacité énergétique<sup>1</sup>: B
- Énergie<sup>2</sup> / Eau<sup>3</sup>: 65 kWh / 9 litres
- Volume: 14 couverts
- Durée du programme<sup>4</sup>: 3:35 (h:min)
- Niveau sonore: 42 dB(A) re 1 pW
- Classe d'efficacité du ventilateur: B
- Niveau sonore dans le programme Silence: 41 dB(A) re 1 pW

**Programmes et options**

- 6 programmes: Eco 50 °C, Auto 45-65 °C, BBQ 70 °C, Express 65 °C, Silence, Favourite
- Prélavage
- 4 fonctions spéciales: Home Connect, Assistant de séchage, Demi-charge, SpeedPerfect+
- Programme d'entretien de l'appareil
- Fonction supplémentaire via l'application Home Connect: Hygiène Plus, Silence on Demand

**Technologie de rinçage**

- Efficace Dry (séchage Eco) avec échangeur thermique
- Aide au dosage
- Eco Silence Drive
- Détection de détergent automatique
- Système de triple filtre autonettoyant incurvé
- Récipient intérieur: acier inoxydable

**Système de paniers**

- Système de paniers Flex
- Tiroir Vario
- Panier supérieur réglable en hauteur avec Rackmatic (3 niveaux)
- Roulettes confort sur le panier inférieur
- Butée de panier (Rack Stopper) pour éviter le renversement du panier inférieur
- Rangées porte-assiettes rabattables dans le panier supérieur (2x)
- Rangées porte-assiettes rabattables dans le panier inférieur (2x)
- Porte-tasses dans le panier inférieur (2x)
- Porte-tasses dans le panier inférieur (2x)

**Affichage et commande**

- Compatible Home Connect via Wi-Fi
- Commande par le haut
- Inscription en texte clair (anglais)
- Info Light (rouge)
- Affichage électronique du temps restant en minutes
- Signal sonore de fin du programme
- Présélection électronique de l'heure de départ: 1-24 heures

**Informations techniques et accessoires**

- AquaStop: une garantie Bosch en cas de dommages causés par l'eau - tout au long de la vie de votre appareil.<sup>5</sup>
- Technologie de protection du verre
- Aide au remplissage de sel (entonnoir)
- Tôle pare-vapeur
- Dimensions de l'appareil (HxLxP): 81,5 x 59,8 x 55 cm (SMV...)
- Dimensions de l'appareil (HxLxP): 86,5 x 59,8 x 55 cm (SBV...)

**Autres accessoires disponibles**

- SGZ0BI01 Barrettes de finition en acier inox 81,5 cm (SMV...)
- SGZ0BI11 Barrettes de finition en acier inox 86,5 cm (SBV...)
- SGZ0IC00 Support pour petites pièces pour le panier supérieur
- SGZ1010 Rallonge de tuyau d'arrivée et d'écoulement
- SGZ8BI00 Barrettes de finition et de fixation
- SMZ5003 Charnière repliable pour meuble de hautes dimensions
- SZ5035 Kit de finition en acier inoxydable (81,5 cm) pour encastrement en hauteur
- SZ5045 Kit de finition en acier inoxydable (86,5 cm) pour encastrement en hauteur

Découvrez les autres accessoires en option en page 144.

<sup>1</sup> Sur une échelle d'efficacité énergétique allant de A à G. <sup>2</sup> Consommation d'énergie en kWh/100 cycles de lavage (dans le programme Eco 50°C).<sup>3</sup> Consommation d'eau en litres par cycle (dans le programme Eco 50 °C) <sup>4</sup> Durée du programme Eco 50 °C<sup>5</sup> Conditions de garantie détaillées à l'adresse: [www.bosch-home.com/ch/fr/conditions-de-garantie](http://www.bosch-home.com/ch/fr/conditions-de-garantie)

Les prix indiqués s'entendent en francs suisses TVA comprise./hors TVA. Tous les prix s'entendent hors taxe anticipée de recyclage (TAR).

Les prix indiqués sont des recommandations tarifaires non contractuelles; nos revendeurs sont libres de les modifier.

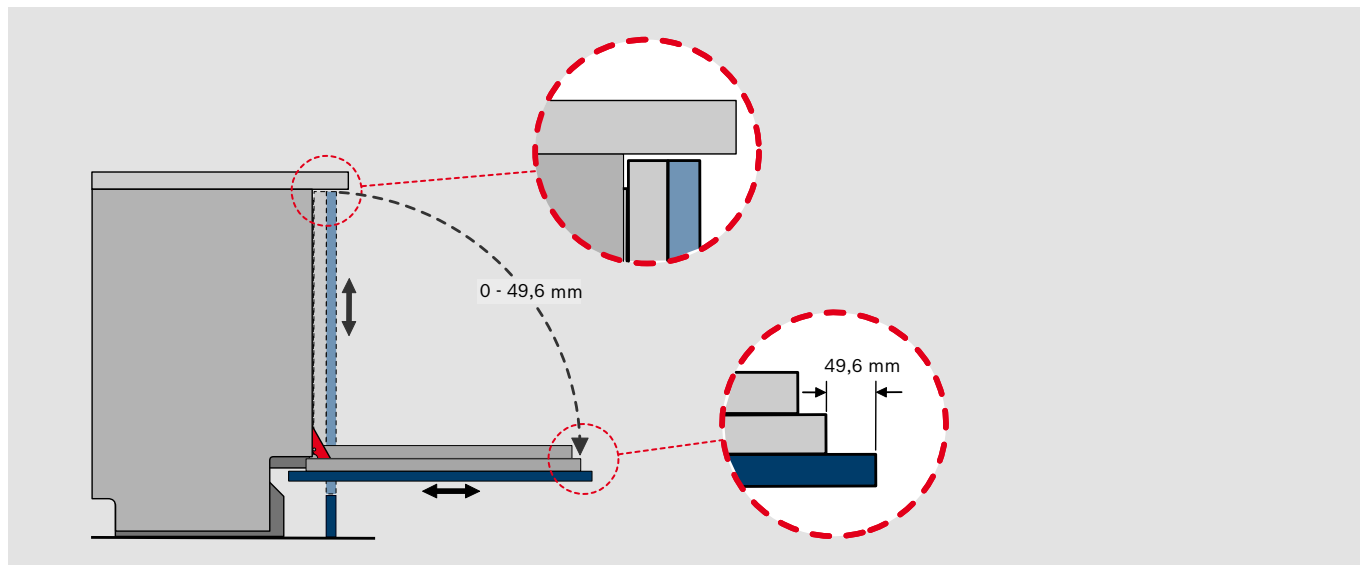
## Lave-vaisselle avec charnière Vario

### Fonctionnement

#### La solution de montage parfaite pour les tendances des cuisines les plus modernes.

Les cuisines intégrées modernes se caractérisent par des solutions sur mesure, des interstices minimes entre les façades des meubles et des hauteurs de travail élevées. Jusqu'à présent, les lave-vaisselle encastrables classiques ne permettaient pas de suivre chacune de ces tendances. Grâce à la charnière Vario, il n'est plus nécessaire de faire des compromis - l'habillage de porte de meuble entièrement intégrable glisse légèrement vers le haut lors de l'ouverture de l'appareil.

Ainsi, les différents interstices lors de l'encastrement en hauteur des lave-vaisselle appartiennent enfin au passé. De même, les façades de meubles trop longues, en raison de hauteurs de travail élevées et de dimensions de socle basses, n'entravent désormais plus l'ouverture du lave-vaisselle.

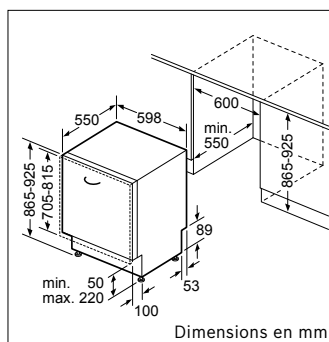


#### Sans charnière Vario:

L'encastrement en hauteur des lave-vaisselle était possible uniquement avec de grands interstices.

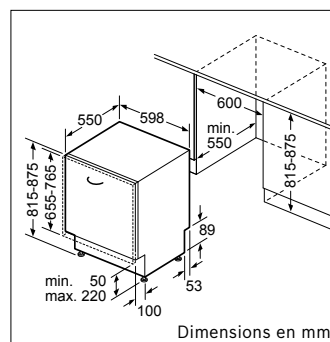
#### Avec charnière Vario:

Il est possible d'incorporer de petits interstices uniformes dans l'ensemble du meuble haut.



SBH...

Poids de l'habillage de porte de meuble: 4,5 - 11,0 kg



SMH...

Poids de l'habillage de porte de meuble: 4,5 - 11,0 kg

Grâce à la charnière Vario, il est possible d'avoir des poids d'habillages de porte compris entre 4,5 et 11,0 kg, ainsi qu'une hauteur de socle minimale de 50 mm.

## Lave-vaisselle avec charnière Vario

## Vue d'ensemble des lave-vaisselle avec et sans charnière Vario

Hauteur du panneau d'habillage pour lave-vaisselle 655 - 765 mm

Hauteur du panneau d'habillage pour lave-vaisselle 705 - 815 mm

Hauteur du socle en mm	Hauteur d'encastrement en mm										Hauteur du panneau d'habillage pour lave-vaisselle 705 - 815 mm												
	815	820	825	830	835	840	845	850	855	860	865	870	875	880	885	890	895	900	905	910	915	920	925
50	81,5	81,5	81,5	81,5	81,5	81,5	81,5	81,5	81,5	81,5	86,5	86,5	86,5	86,5	86,5	86,5	86,5	86,5	86,5	86,5	86,5	86,5	86,5
55	81,5	81,5	81,5	81,5	81,5	81,5	81,5	81,5	81,5	81,5	86,5	86,5	86,5	86,5	86,5	86,5	86,5	86,5	86,5	86,5	86,5	86,5	86,5
60	81,5	81,5	81,5	81,5	81,5	81,5	81,5	81,5	81,5	81,5	86,5	86,5	86,5	86,5	86,5	86,5	86,5	86,5	86,5	86,5	86,5	86,5	86,5
65	81,5	81,5	81,5	81,5	81,5	81,5	81,5	81,5	81,5	81,5	86,5	86,5	86,5	86,5	86,5	86,5	86,5	86,5	86,5	86,5	86,5	86,5	86,5
70	81,5	81,5	81,5	81,5	81,5	81,5	81,5	81,5	81,5	81,5	86,5	86,5	86,5	86,5	86,5	86,5	86,5	86,5	86,5	86,5	86,5	86,5	86,5
75	81,5	81,5	81,5	81,5	81,5	81,5	81,5	81,5	81,5	81,5	86,5	86,5	86,5	86,5	86,5	86,5	86,5	86,5	86,5	86,5	86,5	86,5	86,5
80	81,5	81,5	81,5	81,5	81,5	81,5	81,5	81,5	81,5	81,5	86,5	86,5	86,5	86,5	86,5	86,5	86,5	86,5	86,5	86,5	86,5	86,5	86,5
85	81,5	81,5	81,5	81,5	81,5	81,5	81,5	81,5	81,5	81,5	86,5	86,5	86,5	86,5	86,5	86,5	86,5	86,5	86,5	86,5	86,5	86,5	86,5
90	81,5	81,5	81,5	81,5	81,5	81,5	81,5	81,5	81,5	81,5	86,5	86,5	86,5	86,5	86,5	86,5	86,5	86,5	86,5	86,5	86,5	86,5	86,5
95	81,5	81,5	81,5	81,5	81,5	81,5	81,5	81,5	81,5	81,5	86,5	86,5	86,5	86,5	86,5	86,5	86,5	86,5	86,5	86,5	86,5	86,5	86,5
100	81,5	81,5	81,5	81,5	81,5	81,5	81,5	81,5	81,5	81,5	86,5	86,5	86,5	86,5	86,5	86,5	86,5	86,5	86,5	86,5	86,5	86,5	86,5
105	81,5	81,5	81,5	81,5	81,5	81,5	81,5	81,5	81,5	81,5	86,5	86,5	86,5	86,5	86,5	86,5	86,5	86,5	86,5	86,5	86,5	86,5	86,5
110	81,5	81,5	81,5	81,5	81,5	81,5	81,5	81,5	81,5	81,5	86,5	86,5	86,5	86,5	86,5	86,5	86,5	86,5	86,5	86,5	86,5	86,5	86,5
115	81,5	81,5	81,5	81,5	81,5	81,5	81,5	81,5	81,5	81,5	86,5	86,5	86,5	86,5	86,5	86,5	86,5	86,5	86,5	86,5	86,5	86,5	86,5
120	81,5	81,5	81,5	81,5	81,5	81,5	81,5	81,5	81,5	81,5	86,5	86,5	86,5	86,5	86,5	86,5	86,5	86,5	86,5	86,5	86,5	86,5	86,5
125	81,5	81,5	81,5	81,5	81,5	81,5	81,5	81,5	81,5	81,5	86,5	86,5	86,5	86,5	86,5	86,5	86,5	86,5	86,5	86,5	86,5	86,5	86,5
130	81,5	81,5	81,5	81,5	81,5	81,5	81,5	81,5	81,5	81,5	86,5	86,5	86,5	86,5	86,5	86,5	86,5	86,5	86,5	86,5	86,5	86,5	86,5
135	81,5	81,5	81,5	81,5	81,5	81,5	81,5	81,5	81,5	81,5	86,5	86,5	86,5	86,5	86,5	86,5	86,5	86,5	86,5	86,5	86,5	86,5	86,5
140	81,5	81,5	81,5	81,5	81,5	81,5	81,5	81,5	81,5	81,5	86,5	86,5	86,5	86,5	86,5	86,5	86,5	86,5	86,5	86,5	86,5	86,5	86,5
145	81,5	81,5	81,5	81,5	81,5	81,5	81,5	81,5	81,5	81,5	86,5	86,5	86,5	86,5	86,5	86,5	86,5	86,5	86,5	86,5	86,5	86,5	86,5
150	81,5	81,5	81,5	81,5	81,5	81,5	81,5	81,5	81,5	81,5	86,5	86,5	86,5	86,5	86,5	86,5	86,5	86,5	86,5	86,5	86,5	86,5	86,5
155	81,5	81,5	81,5	81,5	81,5	81,5	81,5	81,5	81,5	81,5	86,5	86,5	86,5	86,5	86,5	86,5	86,5	86,5	86,5	86,5	86,5	86,5	86,5
160	81,5	81,5	81,5	81,5	81,5	81,5	81,5	81,5	81,5	81,5	86,5	86,5	86,5	86,5	86,5	86,5	86,5	86,5	86,5	86,5	86,5	86,5	86,5
165		81,5	81,5	81,5	81,5	81,5	81,5	81,5	81,5	81,5	86,5	86,5	86,5	86,5	86,5	86,5	86,5	86,5	86,5	86,5	86,5	86,5	86,5
170			81,5	81,5	81,5	81,5	81,5	81,5	81,5	81,5	86,5	86,5	86,5	86,5	86,5	86,5	86,5	86,5	86,5	86,5	86,5	86,5	86,5
175				81,5	81,5	81,5	81,5	81,5	81,5	81,5	86,5	86,5	86,5	86,5	86,5	86,5	86,5	86,5	86,5	86,5	86,5	86,5	86,5
180					81,5	81,5	81,5	81,5	81,5	81,5	86,5	86,5	86,5	86,5	86,5	86,5	86,5	86,5	86,5	86,5	86,5	86,5	86,5
185						81,5	81,5	81,5	81,5	81,5	86,5	86,5	86,5	86,5	86,5	86,5	86,5	86,5	86,5	86,5	86,5	86,5	86,5
190							81,5	81,5	81,5	81,5	86,5	86,5	86,5	86,5	86,5	86,5	86,5	86,5	86,5	86,5	86,5	86,5	86,5
195								81,5	81,5	81,5	86,5	86,5	86,5	86,5	86,5	86,5	86,5	86,5	86,5	86,5	86,5	86,5	86,5
200									81,5	81,5	86,5	86,5	86,5	86,5	86,5	86,5	86,5	86,5	86,5	86,5	86,5	86,5	86,5
205										81,5	81,5	86,5	86,5	86,5	86,5	86,5	86,5	86,5	86,5	86,5	86,5	86,5	86,5
210											81,5	81,5	86,5	86,5	86,5	86,5	86,5	86,5	86,5	86,5	86,5	86,5	86,5
215												81,5	81,5	86,5	86,5	86,5	86,5	86,5	86,5	86,5	86,5	86,5	86,5
220													81,5	86,5	86,5	86,5	86,5	86,5	86,5	86,5	86,5	86,5	86,5

81,5 Lave-vaisselle encastrable 81,5 cm avec charnières «normales»

81,5 Lave-vaisselle encastrable 81,5 cm avec charnière Vario

81,5 Lave-vaisselle encastrable 81,5 cm avec habillage de porte de meuble séparé et Accessoires en option Charnière repliable

86,5 Lave-vaisselle encastrable 86,5 cm avec charnières «normales»

86,5 Lave-vaisselle encastrable 86,5 cm avec charnière Vario

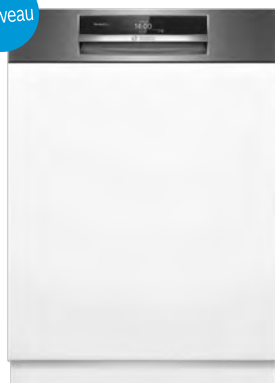
86,5 Lave-vaisselle encastrable 86,5 cm avec habillage de porte de meuble séparé et Accessoires en option Charnière repliable

Un encastrement en dessous de la marque n'est pas recommandé pour les appareils dotés de la fonction Time Light car celle-ci ne sera pas visible

Hauteur du panneau d'habillage du lave-vaisselle = distance verticale entre la partie supérieure de l'appareil et la partie inférieure du panneau décoratif

## Lave-vaisselle, intégrable 60 cm

Nouveau



CHF 2'630.-

CHF 2'432.93 TAR comprise. CHF 10.81 / TAR non comprise. CHF 10.00

Série | 8  
SMI8TCS01E Acier inox  
81,5 cm de haut**Performance et consommation**

- Classe d'efficacité énergétique<sup>1</sup>: A
- Énergie<sup>2</sup> / Eau<sup>3</sup>: 54 kWh / 9,5 litres
- Volume: 14 couverts
- Durée du programme<sup>4</sup>: 4:55 (h:min)
- Niveau sonore: 43 dB(A) re 1 pW
- Classe d'efficacité du ventilateur: B
- Niveau sonore dans le programme Silence: 41 dB(A) re 1 pW

**Programmes et options**

- 8 programmes: Eco 50 °C, Auto 45-65 °C, Programme intelligent, Intensif 70 °C, Express 60 °C, Verre 40 °C, Silence 50 °C, Favourite
- Prélavage
- 5 fonctions spéciales: Home Connect, Séchage Extra, Zone intensive, Hygiène Plus, SpeedPerfect+
- Programme d'entretien de l'appareil
- Fonction supplémentaire via l'application Home Connect: Silence on Demand

**Technologie de rinçage**

- Séchage Zéolite®
- Système d'économie d'énergie hautement efficace
- Efficient Dry (séchage Eco) avec échangeur thermique
- Aide au dosage
- Eco Silence Drive
- Détection de détergent automatique
- Système de triple filtre autonettoyant incurvé
- Récipient intérieur: acier inoxydable

**Système de paniers**

- Système de paniers Max Flex Pro avec points tactiles de couleur
- Extra Clean Zone
- Tiroir Vario Pro
- Panier supérieur réglable en hauteur avec Rackmatic (3 niveaux)
- Système télescopique Easy Slide dans le panier supérieur
- Roulettes confort sur le panier inférieur
- Revêtement anti-dérapant de couleur dans le panier supérieur
- Butée de panier (Rack Stopper) pour éviter le renversement du panier inférieur
- Rangées porte-assiettes rabattables dans le panier supérieur (6x)
- Rangées porte-assiettes rabattables dans le panier inférieur (8x)
- Porte-tasses avec partie avant en silicone souple dans le panier supérieur (2x)
- Porte-tasses dans le panier inférieur (2x)
- Support à verres dans le panier inférieur

**Affichage et commande**

- Compatible Home Connect via Wi-Fi
- Écran TFT haute résolution avec affichage en couleur des symboles et des textes en clair
- Commande PiezoTouch (noir)
- Commande par le haut
- Inscription en texte clair (anglais)
- Emotion Light
- Heure réelle
- Signal sonore de fin du programme
- Présélection électronique de l'heure de départ: 1-24 heures

**Informations techniques et accessoires**

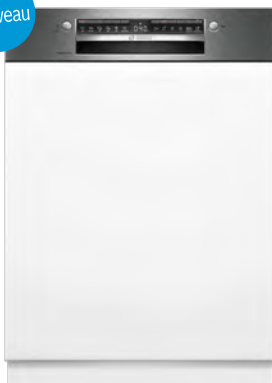
- AquaStop: une garantie Bosch en cas de dommages causés par l'eau - tout au long de la vie de votre appareil.<sup>5</sup>
- Technologie de protection du verre précise
- Aide au remplissage de sel (entonnoir)
- Tôle pare-vapeur
- Dimensions de l'appareil (HxLxP): 81,5 x 59,8 x 57,3 cm

**Accessoires en option**

SGZ0BI01 Barrettes de finition en acier inox 81,5 cm

Découvrez les autres accessoires en option en page 144.

Nouveau



CHF 2'290.-

CHF 2'118.41 TAR comprise. CHF 10.81 / TAR non comprise. CHF 10.00

Série | 6  
SMI6TCS02E Acier inox  
81,5 cm de haut**Performance et consommation**

- Classe d'efficacité énergétique<sup>1</sup>: A
- Énergie<sup>2</sup> / Eau<sup>3</sup>: 54 kWh / 9,5 litres
- Volume: 14 couverts
- Durée du programme<sup>4</sup>: 4:55 (h:min)
- Niveau sonore: 44 dB(A) re 1 pW
- Classe d'efficacité du ventilateur: B
- Niveau sonore dans le programme Silence: 43 dB(A) re 1 pW

**Programmes et options**

- 6 programmes: Eco 50 °C, Auto 45-65 °C, Intensif 70 °C, Express 60 °C, Silence, Favourite
- Prélavage
- 4 fonctions spéciales: Home Connect, Séchage Extra, Demi-charge, SpeedPerfect+
- Programme d'entretien de l'appareil
- Fonction supplémentaire via l'application Home Connect: Hygiène Plus, Silence on Demand

**Technologie de rinçage**

- Séchage Zéolite®
- Efficient Dry (séchage Eco) avec échangeur thermique
- Aide au dosage
- Eco Silence Drive
- Détection de détergent automatique
- Système de triple filtre autonettoyant incurvé
- Récipient intérieur: acier inoxydable

**Système de paniers**

- Système de paniers Flex
- Tiroir Vario
- Panier supérieur réglable en hauteur avec Rackmatic (3 niveaux)
- Roulettes confort sur le panier inférieur
- Butée de panier (Rack Stopper) pour éviter le renversement du panier inférieur
- Rangées porte-assiettes rabattables dans le panier supérieur (2x)
- Rangées porte-assiettes rabattables dans le panier inférieur (2x)
- Porte-tasses dans le panier inférieur (2x)
- Porte-tasses dans le panier inférieur (2x)

**Affichage et commande**

- Compatible Home Connect via Wi-Fi
- Inscription en texte clair (anglais)
- Affichage électronique du temps restant en minutes
- Présélection électronique de l'heure de départ: 1-24 heures

**Informations techniques et accessoires**

- AquaStop: une garantie Bosch en cas de dommages causés par l'eau - tout au long de la vie de votre appareil.<sup>5</sup>
- Sécurité-enfants: verrouillage des touches
- Technologie de protection du verre
- Aide au remplissage de sel (entonnoir)
- Tôle pare-vapeur
- Dimensions de l'appareil (HxLxP): 81,5 x 59,8 x 57,3 cm

**Accessoires en option**

SGZ0BI11 Barrettes de finition en acier inox 86,5 cm

Découvrez les autres accessoires en option en page 144.

<sup>1</sup> Sur une échelle d'efficacité énergétique allant de A à G. <sup>2</sup> Consommation d'énergie en kWh/100 cycles de lavage (dans le programme Eco 50°C).

<sup>3</sup> Consommation d'eau en litres par cycle (dans le programme Eco 50 °C) <sup>4</sup> Durée du programme Eco 50 °C

<sup>5</sup> Conditions de garantie détaillées à l'adresse: [www.bosch-home.com/ch/fr/conditions-de-garantie](http://www.bosch-home.com/ch/fr/conditions-de-garantie)

Les prix indiqués s'entendent en francs suisses TVA comprise./hors TVA. Tous les prix s'entendent hors taxe anticipée de recyclage (TAR).

Les prix indiqués sont des recommandations tarifaires non contractuelles; nos revendeurs sont libres de les modifier.

## Lave-vaisselle, intégrable 60 cm



Disponible  
jusqu'à 04/2024 environ

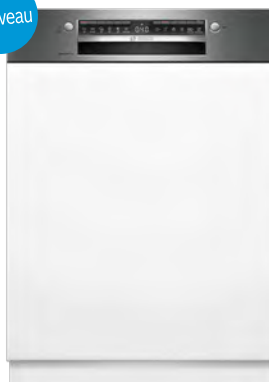
CHF 2'200.-

CHF 2'035.15 TAR comprise. CHF 10.81 / TAR non comprise. CHF 10.00

Série | 6  
SMI6ZDS16E Acier inox  
81,5 cm de haut



Nouveau



CHF 1'690.-

CHF 1'563.37 TAR comprise. CHF 10.81 / TAR non comprise. CHF 10.00

Série | 4  
SMI4ECS21E Acier inox  
81,5 cm de haut

SBI4ECS21E Acier inox  
86,5 cm de haut



#### Performance et consommation

- Classe d'efficacité énergétique<sup>1</sup>: B
- Énergie<sup>2</sup> / Eau<sup>3</sup>: 64 kWh / 9 litres
- Volume: 13 couverts
- Durée du programme<sup>4</sup>: 3:35 (h:min)
- Niveau sonore: 40 dB(A) re 1 pW
- Classe d'efficacité du ventilateur: B
- Niveau sonore dans le programme Silence: 39 dB(A) re 1 pW

#### Programmes et options

- 8 programmes: Eco 50 °C, Auto 45-65 °C, Programme intelligent, Intensif 70 °C, Express 60 °C, Verre 40 °C, Silence 50 °C, Favourite
- Prélavage
- 4 fonctions spéciales: Home Connect, Séchage Extra, Zone intensive, SpeedPerfect+
- Programme d'entretien de l'appareil
- Fonction supplémentaire via l'application Home Connect: Hygiène Plus, Silence on Demand

#### Technologie de rinçage

- Séchage Zéolite®
- Échangeur thermique
- Aide au dosage
- Eco Silence Drive
- Détection de détergent automatique
- Système de triple filtre autonettoyant incurvé
- Récipient intérieur: acier inoxydable

#### Système de paniers

- Système de paniers Max Flex avec points tactiles de couleur
- Extra Clean Zone
- Troisième panier (espace supplémentaire)
- Panier supérieur réglable en hauteur avec Rackmatic (2 niveaux)
- Système télescopique Easy Slide dans le panier supérieur
- Roulettes confort sur le panier inférieur
- Revêtement anti-dérapant de couleur dans le panier supérieur
- Butée de panier (Rack Stopper) pour éviter le renversement du panier inférieur
- Rangées porte-assiettes rabattables dans le panier supérieur (2x)
- Rangées porte-assiettes rabattables dans le panier inférieur (6x)
- Porte-couteaux amovible dans le troisième panier
- Panier à couverts Vario dans le panier inférieur
- Porte-tasses avec partie avant en silicone souple dans le panier supérieur (2x)
- Porte-tasses dans le panier inférieur (2x)

#### Affichage et commande

- Compatible Home Connect via Wi-Fi
- Commande PiezoTouch (noir)
- Inscription en texte clair (anglais)
- Emotion Light
- Affichage électronique du temps restant en minutes
- Affichage du déroulement du programme
- Présélection électronique de l'heure de départ: 1-24 heures

#### Informations techniques et accessoires

- AquaStop: une garantie Bosch en cas de dommages causés par l'eau - tout au long de la vie de votre appareil.<sup>5</sup>
- Sécurité-enfants: verrouillage des touches
- Technologie de protection du verre
- Aide au remplissage de sel (entonnnoir)
- Tôle pare-vapeur
- Dimensions de l'appareil (HxLxP): 81,5 x 59,8 x 57,3 cm

#### Accessoires en option

- SGZ0BI01 Barrettes de finition en acier inox 81,5 cm
- SGZ0IC00 Support pour petites pièces pour le panier supérieur

Découvrez les autres accessoires en option en page 144.

#### Performance et consommation

- Classe d'efficacité énergétique<sup>1</sup>: B
- Énergie<sup>2</sup> / Eau<sup>3</sup>: 65 kWh / 9 litres
- Volume: 14 couverts
- Durée du programme<sup>4</sup>: 3:35 (h:min)
- Niveau sonore: 42 dB(A) re 1 pW
- Classe d'efficacité du ventilateur: B
- Niveau sonore dans le programme Silence: 41 dB(A) re 1 pW

#### Programmes et options

- 6 programmes: Eco 50 °C, Auto 45-65 °C, Intensif 70 °C, Express 65 °C, Silence, Favourite
- Prélavage
- 4 fonctions spéciales: Home Connect, Assistant de séchage, Demi-charge, SpeedPerfect+
- Programme d'entretien de l'appareil
- Fonction supplémentaire via l'application Home Connect: Hygiène Plus, Silence on Demand

#### Technologie de rinçage

- Efficient Dry (séchage Eco) avec échangeur thermique
- Aide au dosage
- Eco Silence Drive
- Détection de détergent automatique
- Système de triple filtre autonettoyant incurvé
- Récipient intérieur: acier inoxydable

#### Système de paniers

- Système de paniers Flex
- Tiroir Vario
- Panier supérieur réglable en hauteur avec Rackmatic (3 niveaux)
- Roulettes confort sur le panier inférieur
- Butée de panier (Rack Stopper) pour éviter le renversement du panier inférieur
- Rangées porte-assiettes rabattables dans le panier supérieur (2x)
- Rangées porte-assiettes rabattables dans le panier inférieur (2x)
- Porte-tasses dans le panier inférieur (2x)
- Porte-tasses dans le panier inférieur (2x)

#### Affichage et commande

- Compatible Home Connect via Wi-Fi
- Inscription en texte clair (anglais)
- Affichage électronique du temps restant en minutes
- Présélection électronique de l'heure de départ: 1-24 heures

#### Informations techniques et accessoires

- AquaStop: une garantie Bosch en cas de dommages causés par l'eau - tout au long de la vie de votre appareil.<sup>5</sup>
- Sécurité-enfants: verrouillage des touches
- Technologie de protection du verre
- Aide au remplissage de sel (entonnnoir)
- Tôle pare-vapeur
- Dimensions de l'appareil (HxLxP): 81,5 x 59,8 x 57,3 cm (SMI...)
- Dimensions de l'appareil (HxLxP): 86,5 x 59,8 x 57,3 cm (SBI...)

#### Accessoires en option

- SGZ0BI01 Barrettes de finition en acier inox 81,5 cm (SMI...)
- SGZ0BI11 Barrettes de finition en acier inox 86,5 cm (SBI...)

Découvrez les autres accessoires en option en page 144.

<sup>1</sup> Sur une échelle d'efficacité énergétique allant de A à G. <sup>2</sup> Consommation d'énergie en kWh/100 cycles de lavage (dans le programme Eco 50°C).

<sup>3</sup> Consommation d'eau en litres par cycle (dans le programme Eco 50 °C) <sup>4</sup> Durée du programme Eco 50 °C

<sup>5</sup> Conditions de garantie détaillées à l'adresse: [www.bosch-home.com/ch/fr/conditions-de-garantie](http://www.bosch-home.com/ch/fr/conditions-de-garantie)

Les prix indiqués s'entendent en francs suisses TVA comprise./hors TVA. Tous les prix s'entendent hors taxe anticipée de recyclage (TAR).

Les prix indiqués sont des recommandations tarifaires non contractuelles; nos revendeurs sont libres de les modifier.

## Lave-vaisselle, intégrable 60 cm



Nouveau



Nouveau



CHF 1'650.-

CHF 1'526.36 TAR comprise. CHF 10.81 / TAR non comprise. CHF 10.00

Série | 4  
SMI4ECW10H Blanc  
81,5 cm de haut

CHF 1'650.-

CHF 1'526.36 TAR comprise. CHF 10.81 / TAR non comprise. CHF 10.00

Série | 4  
SMI4ECB10H Noir  
81,5 cm de haut**Performance et consommation**

- Classe d'efficacité énergétique<sup>1</sup>: B
- Énergie<sup>2</sup> / Eau<sup>3</sup>: 65 kWh / 9 litres
- Volume: 14 couverts
- Durée du programme<sup>4</sup>: 3:35 (h:min)
- Niveau sonore: 42 dB(A) re 1 pW
- Classe d'efficacité du ventilateur: B
- Niveau sonore dans le programme Silence: 41 dB(A) re 1 pW

**Programmes et options**

- 6 programmes: Eco 50 °C, Auto 45-65 °C, BBQ 70 °C, Express 65 °C, Silence, Favourite
- Prélavage
- 4 fonctions spéciales: Home Connect, Assistant de séchage, Demi-charge, SpeedPerfect+
- Programme d'entretien de l'appareil
- Fonction supplémentaire via l'application Home Connect: Hygiène Plus, Silence on Demand

**Technologie de rinçage**

- Efficient Dry (séchage Eco) avec échangeur thermique
- Aide au dosage
- Eco Silence Drive
- Détection de détergent automatique
- Système de triple filtre autonettoyant incurvé
- Récipient intérieur: acier inoxydable

**Système de paniers**

- Système de paniers Flex
- Tiroir Vario
- Panier supérieur réglable en hauteur avec Rackmatic (3 niveaux)
- Roulettes confort sur le panier inférieur
- Butée de panier (Rack Stopper) pour éviter le renversement du panier inférieur
- Rangées porte-assiettes rabattables dans le panier supérieur (2x)
- Rangées porte-assiettes rabattables dans le panier inférieur (2x)
- Porte-tasses dans le panier inférieur (2x)
- Porte-tasses dans le panier inférieur (2x)

**Affichage et commande**

- Compatible Home Connect via Wi-Fi
- Inscription en texte clair (anglais)
- Affichage électronique du temps restant en minutes
- Présélection électronique de l'heure de départ: 1-24 heures

**Informations techniques et accessoires**

- AquaStop: une garantie Bosch en cas de dommages causés par l'eau - tout au long de la vie de votre appareil.<sup>5</sup>
- Sécurité-enfants: verrouillage des touches
- Technologie de protection du verre
- Aide au remplissage de sel (entonnoir)
- Tôle pare-vapeur
- Dimensions de l'appareil (HxLxP): 81,5 x 59,8 x 57,3 cm

**Autres accessoires disponibles**

- SGZ0BI01 Barrettes de finition en acier inox 81,5 cm
- SGZ0IC00 Support pour petites pièces pour le panier supérieur
- SGZ1010 Rallonge de tuyau d'arrivée et d'écoulement
- SMZ2014 Panier insert pour verres à pied
- SMZ5003 Charnière repliable pour meuble de hautes dimensions
- SZ5035 Kit de finition en acier inoxydable (81,5 cm) pour encastrement en hauteur
- SMZ5100 Panier à couverts Vario
- SMZ5300 Panier pour verres à pied

Découvrez les autres accessoires en option en page 144.

**Performance et consommation**

- Classe d'efficacité énergétique<sup>1</sup>: B
- Énergie<sup>2</sup> / Eau<sup>3</sup>: 65 kWh / 9 litres
- Volume: 14 couverts
- Durée du programme<sup>4</sup>: 3:35 (h:min)
- Niveau sonore: 42 dB(A) re 1 pW
- Classe d'efficacité du ventilateur: B
- Niveau sonore dans le programme Silence: 41 dB(A) re 1 pW

**Programmes et options**

- 6 programmes: Eco 50 °C, Auto 45-65 °C, BBQ 70 °C, Express 65 °C, Silence, Favourite
- Prélavage
- 4 fonctions spéciales: Home Connect, Assistant de séchage, Demi-charge, SpeedPerfect+
- Programme d'entretien de l'appareil
- Fonction supplémentaire via l'application Home Connect: Hygiène Plus, Silence on Demand

**Technologie de rinçage**

- Efficient Dry (séchage Eco) avec échangeur thermique
- Aide au dosage
- Eco Silence Drive
- Détection de détergent automatique
- Système de triple filtre autonettoyant incurvé
- Récipient intérieur: acier inoxydable

**Système de paniers**

- Système de paniers Flex
- Tiroir Vario
- Panier supérieur réglable en hauteur avec Rackmatic (3 niveaux)
- Roulettes confort sur le panier inférieur
- Butée de panier (Rack Stopper) pour éviter le renversement du panier inférieur
- Rangées porte-assiettes rabattables dans le panier supérieur (2x)
- Rangées porte-assiettes rabattables dans le panier inférieur (2x)
- Porte-tasses dans le panier inférieur (2x)
- Porte-tasses dans le panier inférieur (2x)

**Affichage et commande**

- Compatible Home Connect via Wi-Fi
- Inscription en texte clair (anglais)
- Affichage électronique du temps restant en minutes
- Présélection électronique de l'heure de départ: 1-24 heures

**Informations techniques et accessoires**

- AquaStop: une garantie Bosch en cas de dommages causés par l'eau - tout au long de la vie de votre appareil.<sup>5</sup>
- Sécurité-enfants: verrouillage des touches
- Technologie de protection du verre
- Aide au remplissage de sel (entonnoir)
- Tôle pare-vapeur
- Dimensions de l'appareil (HxLxP): 81,5 x 59,8 x 57,3 cm

**Autres accessoires disponibles**

- SGZ0BI01 Barrettes de finition en acier inox 81,5 cm
- SGZ0IC00 Support pour petites pièces pour le panier supérieur
- SGZ1010 Rallonge de tuyau d'arrivée et d'écoulement
- SMZ2014 Panier insert pour verres à pied
- SMZ5003 Charnière repliable pour meuble de hautes dimensions
- SZ5035 Kit de finition en acier inoxydable (81,5 cm) pour encastrement en hauteur
- SMZ5100 Panier à couverts Vario

Découvrez les autres accessoires en option en page 144.

<sup>1</sup> Sur une échelle d'efficacité énergétique allant de A à G. <sup>2</sup> Consommation d'énergie en kWh/100 cycles de lavage (dans le programme Eco 50°C).

<sup>3</sup> Consommation d'eau en litres par cycle (dans le programme Eco 50 °C) <sup>4</sup> Durée du programme Eco 50 °C

<sup>5</sup> Conditions de garantie détaillées à l'adresse: [www.bosch-home.com/ch/fr/conditions-de-garantie](http://www.bosch-home.com/ch/fr/conditions-de-garantie)

Les prix indiqués s'entendent en francs suisses TVA comprise./hors TVA. Tous les prix s'entendent hors taxe anticipée de recyclage (TAR).

Les prix indiqués sont des recommandations tarifaires non contractuelles; nos revendeurs sont libres de les modifier.



## Lave-vaisselle encastrable sous le plan de travail, 60 cm

Nouveau

**CHF 1'650.-**CHF 1'526.36 TAR comprise. **CHF 10.81** / TAR non comprise. CHF 10.00Série | 4  
**SMU4ECS21E** Acier inox  
81,5 cm de haut**Performance et consommation**

- Classe d'efficacité énergétique<sup>1</sup>: B
- Énergie<sup>2</sup> / Eau<sup>3</sup>: 65 kWh / 9 litres
- Volume: 14 couverts
- Durée du programme<sup>4</sup>: 3:35 (h:min)
- Niveau sonore: 42 dB(A) re 1 pW
- Classe d'efficacité du ventilateur: B
- Niveau sonore dans le programme Silence: 41 dB(A) re 1 pW

**Programmes et options**

- 6 programmes: Eco 50 °C, Auto 45-65 °C, Intensif 70 °C, Express 65 °C, Silence, Favourite
- Prélavage
- 4 fonctions spéciales: Home Connect, Assistant de séchage, Demi-charge, SpeedPerfect+
- Programme d'entretien de l'appareil
- Fonction supplémentaire via l'application Home Connect: Hygiène Plus, Silence on Demand

**Technologie de rinçage**

- Efficient Dry (séchage Eco) avec échangeur thermique
- Aide au dosage
- Eco Silence Drive
- Détection de détergent automatique
- Système de triple filtre autonettoyant incurvé
- Récipient intérieur: acier inoxydable

**Système de paniers**

- Système de paniers Flex
- Tiroir Vario
- Panier supérieur réglable en hauteur avec Rackmatic (3 niveaux)
- Roulettes confort sur le panier inférieur
- Butée de panier (Rack Stopper) pour éviter le renversement du panier inférieur
- Rangées porte-assiettes rabattables dans le panier supérieur (2x)
- Rangées porte-assiettes rabattables dans le panier inférieur (2x)
- Porte-tasses dans le panier inférieur (2x)
- Porte-tasses dans le panier inférieur (2x)

**Affichage et commande**

- Compatible Home Connect via Wi-Fi
- Inscription en texte clair (anglais)
- Affichage électronique du temps restant en minutes
- Présélection électronique de l'heure de départ: 1-24 heures

**Informations techniques et accessoires**

- AquaStop: une garantie Bosch en cas de dommages causés par l'eau - tout au long de la vie de votre appareil.<sup>5</sup>
- Sécurité-enfants: verrouillage des touches
- Technologie de protection du verre
- Y compris tôle de socle
- Aide au remplissage de sel (entonnoir)
- Tôle pare-vapeur
- Dimensions de l'appareil (HxLxP): 81,5 x 59,8 x 57,3 cm

**Autres accessoires disponibles**

- SGZ0BI01 Barrettes de finition en acier inox 81,5 cm
- SGZ0IC00 Support pour petites pièces pour le panier supérieur
- SGZ1010 Rallonge de tuyau d'arrivée et d'écoulement
- SMZ2014 Panier insert pour verres à pied
- SMZ5100 Panier à couverts Vario
- SMZ5300 Panier pour verres à pied

Découvrez les autres accessoires en option en page 144.

<sup>1</sup> Sur une échelle d'efficacité énergétique allant de A à G. <sup>2</sup> Consommation d'énergie en kWh/100 cycles de lavage (dans le programme Eco 50°C).<sup>3</sup> Consommation d'eau en litres par cycle (dans le programme Eco 50 °C) <sup>4</sup> Durée du programme Eco 50 °C<sup>5</sup> Conditions de garantie détaillées à l'adresse: [www.bosch-home.com/ch/fr/conditions-de-garantie](http://www.bosch-home.com/ch/fr/conditions-de-garantie)

Les prix indiqués s'entendent en francs suisses TVA comprise./hors TVA. Tous les prix s'entendent hors taxe anticipée de recyclage (TAR).

Les prix indiqués sont des recommandations tarifaires non contractuelles; nos revendeurs sont libres de les modifier.

## Lave-vaisselle, totalement intégrable 45 cm



CHF 1'720.-

CHF 1'591.12 TAR comprise. CHF 10.81 / TAR non comprise. CHF 10.00

Série | 6  
SPV6EMX05E

CHF 1'290.-

CHF 1'193.34 TAR comprise. CHF 10.81 / TAR non comprise. CHF 10.00

Série | 2  
SPV2HKX42E**Performance et consommation**

- Classe d'efficacité énergétique<sup>1</sup>: C
- Énergie<sup>2</sup> / Eau<sup>3</sup>: 59 kWh / 8,9 litres
- Volume: 10 couverts
- Durée du programme<sup>4</sup>: 3:15 (h:min)
- Niveau sonore: 44 dB(A) re 1 pW
- Classe d'efficacité du ventilateur: B
- Niveau sonore dans le programme Silence: 42 dB(A) re 1 pW

**Programmes et options**

- 6 programmes: Eco 50 °C, Auto 45-65 °C, Intensif 70 °C, Express 65 °C, Silence, Favourite
- Prélavage
- 4 fonctions spéciales: Home Connect, Assistant de séchage, Zone intensive, SpeedPerfect+
- Programme d'entretien de l'appareil
- Fonction supplémentaire via l'application Home Connect: Hygiène Plus, Silence on Demand

**Technologie de rinçage**

- Efficace Dry (séchage Eco) avec échangeur thermique
- Aide au dosage
- Eco Silence Drive
- Bras de lavage DuoPOWER dans le panier supérieur
- Détection de détergent automatique
- Système de triple filtre autonettoyant incurvé
- Récipient intérieur: acier inoxydable

**Système de paniers**

- Panier supérieur réglable en hauteur avec Rackmatic (3 niveaux)
- Roulettes confort sur le panier inférieur
- Revêtement anti-dérapant de couleur dans le panier supérieur
- Butée de panier (Rack Stopper) pour éviter le renversement du panier inférieur
- Rangées porte-assiettes rabattables dans le panier supérieur (3x)
- Rangées porte-assiettes rabattables dans le panier inférieur (4x)
- Porte-tasses dans la partie supérieure
- Porte-tasses dans la partie inférieure
- Support à verres dans le panier inférieur

**Affichage et commande**

- Compatible Home Connect via Wi-Fi
- Commande PiezoTouch (metallic)
- Commande par le haut
- Inscription en texte clair (anglais)
- Emotion Light
- Time Light
- Affichage électronique du temps restant en minutes
- Signal sonore de fin du programme
- Présélection électronique de l'heure de départ: 1-24 heures

**Informations techniques et accessoires**

- AquaStop: une garantie Bosch en cas de dommages causés par l'eau - tout au long de la vie de votre appareil.<sup>5</sup>
- Technologie de protection du verre
- Clayette à bouteilles en matière plastique 2.0
- Aide au remplissage de sel (entonnoir)
- Tôle pare-vapeur
- Dimensions de l'appareil (HxLxP): 81,5 x 44,8 x 55 cm

**Accessoires en option**

- SGZ0BI02 Barrettes de finition en acier inox 81,5 cm (largeur de 45 cm)
- SGZ1010 Rallonge de tuyau d'arrivée et d'écoulement
- SGZ4CB00 Panier à couverts pour lave-vaisselle de 45 cm de largeur
- SMZ5003 Charnière repliable pour meuble de hautes dimensions
- SMZ5300 Panier pour verres à pied
- SMZ5000 Kit détergent

Découvrez les autres accessoires en option en page 144.

**Performance et consommation**

- Classe d'efficacité énergétique<sup>1</sup>: E
- Énergie<sup>2</sup> / Eau<sup>3</sup>: 76 kWh / 8,9 litres
- Volume: 10 couverts
- Durée du programme<sup>4</sup>: 3:40 (h:min)
- Niveau sonore: 46 dB(A) re 1 pW
- Classe d'efficacité du ventilateur: c

**Programmes et options**

- 5 programmes: Eco 50 °C, Auto 45-65 °C, Intensif 70 °C, Express 65°C, Favourite
- Prélavage
- 3 fonctions spéciales: Home Connect, Séchage Extra, SpeedPerfect+
- Programme d'entretien de l'appareil
- Fonction supplémentaire via l'application Home Connect: Hygiène Plus, Silence on Demand

**Technologie de rinçage**

- Échangeur thermique
- Aide au dosage
- Eco Silence Drive
- Bras de lavage DuoPOWER dans le panier supérieur
- Détection de détergent automatique
- Système de triple filtre autonettoyant incurvé
- Récipient intérieur: acier inoxydable

**Système de paniers**

- Panier supérieur réglable en hauteur
- Roulettes confort sur le panier inférieur
- Butée de panier (Rack Stopper) pour éviter le renversement du panier inférieur
- Rangées porte-assiettes rabattables dans le panier inférieur (2x)
- Panier à couteaux dans le panier supérieur
- Panier à couverts Vario dans le panier inférieur
- Porte-tasses dans le panier inférieur (2x)

**Affichage et commande**

- Compatible Home Connect via Wi-Fi
- Commande par le haut
- Inscription en texte clair (anglais)
- Info Light (rouge)
- Signal sonore de fin du programme
- 9 h

**Informations techniques et accessoires**

- AquaStop: une garantie Bosch en cas de dommages causés par l'eau - tout au long de la vie de votre appareil.<sup>5</sup>
- Technologie de protection du verre
- Aide au remplissage de sel (entonnoir)
- Tôle pare-vapeur
- Dimensions de l'appareil (HxLxP): 81,5 x 44,8 x 55 cm

**Accessoires en option**

- SGZ0BI02 Barrettes de finition en acier inox 81,5 cm (largeur de 45 cm)
- SGZ1010 Rallonge de tuyau d'arrivée et d'écoulement
- SMZ5002 Bac pour couverts en argent
- SMZ5003 Charnière repliable pour meuble de hautes dimensions
- SMZ5300 Panier pour verres à pied
- SMZ5000 Kit détergent

Découvrez les autres accessoires en option en page 144.

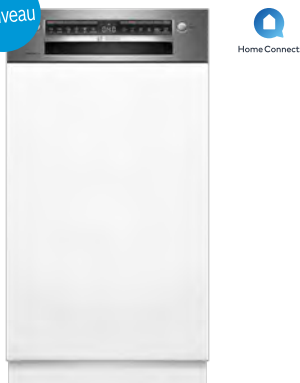
<sup>1</sup> Sur une échelle d'efficacité énergétique allant de A à G. <sup>2</sup> Consommation d'énergie en kWh/100 cycles de lavage (dans le programme Eco 50°C).<sup>3</sup> Consommation d'eau en litres par cycle (dans le programme Eco 50 °C) <sup>4</sup> Durée du programme Eco 50 °C<sup>5</sup> Conditions de garantie détaillées à l'adresse: [www.bosch-home.com/ch/fr/conditions-de-garantie](http://www.bosch-home.com/ch/fr/conditions-de-garantie)

Les prix indiqués s'entendent en francs suisses TVA comprise./hors TVA. Tous les prix s'entendent hors taxe anticipée de recyclage (TAR).

Les prix indiqués sont des recommandations tarifaires non contractuelles; nos revendeurs sont libres de les modifier.

## Lave-vaisselle, intégrable 45 cm

Nouveau



CHF 1'580.-

CHF 1'461.61 TAR comprise. CHF 10.81 / TAR non comprise. CHF 10.00

Série | 4

SPI4HKS49E Acier inox

**Performance et consommation**

- Classe d'efficacité énergétique<sup>1</sup>: E
- Énergie<sup>2</sup> / Eau<sup>3</sup>: 76 kWh / 8,9 litres
- Volume: 10 couverts
- Durée du programme<sup>4</sup>: 3:40 (h:min)
- Niveau sonore: 44 dB(A) re 1 pW
- Classe d'efficacité du ventilateur: B
- Niveau sonore dans le programme Silence: 42 dB(A) re 1 pW

**Programmes et options**

- 6 programmes: Eco 50 °C, Auto 45-65 °C, Intensif 70 °C, Express 65 °C, Silence, Favourite
- Prélavage
- 4 fonctions spéciales: Home Connect, Séchage Extra, Zone intensive, SpeedPerfect+
- Programme d'entretien de l'appareil
- Fonction supplémentaire via l'application Home Connect: Hygiène Plus, Silence on Demand

**Technologie de rinçage**

- Échangeur thermique
- Aide au dosage
- Eco Silence Drive
- Bras de lavage DuoPOWER dans le panier supérieur
- Détection de détergent automatique
- Système de triple filtre autonettoyant incurvé
- Récipient intérieur: acier inoxydable

**Système de paniers**

- Panier supérieur réglable en hauteur avec Rackmatic (3 niveaux)
- Roulettes confort sur le panier inférieur
- Revêtement anti-dérapant de couleur dans le panier supérieur
- Butée de panier (Rack Stopper) pour éviter le renversement du panier inférieur
- Rangées porte-assiettes rabattables dans le panier supérieur (2x)
- Rangées porte-assiettes rabattables dans le panier inférieur (2x)
- Panier à couteaux dans le panier supérieur
- Panier à couverts Vario dans le panier inférieur
- Porte-tasses dans le panier inférieur (2x)
- Porte-tasses dans la partie inférieure
- Support à verres dans le panier inférieur

**Affichage et commande**

- Compatible Home Connect via Wi-Fi
- Inscription en texte clair (anglais)
- Affichage électronique du temps restant en minutes
- Présélection électronique de l'heure de départ: 1-24 heures

**Informations techniques et accessoires**

- AquaStop: une garantie Bosch en cas de dommages causés par l'eau - tout au long de la vie de votre appareil.<sup>5</sup>
- Sécurité-enfants: verrouillage des touches
- Technologie de protection du verre
- Aide au remplissage de sel (entonnoir)
- Tôle pare-vapeur
- Dimensions de l'appareil (HxLxP): 81,5 x 44,8 x 57,3 cm

**Accessoires en option**

- SGZ0BI02 Barrettes de finition en acier inox 81,5 cm (largeur de 45 cm)
- SGZ0IC00 Support pour petites pièces pour le panier supérieur
- SGZ1010 Rallonge de tuyau d'arrivée et d'écoulement
- SMZ5002 Bac pour couverts en argent
- SMZ5003 Charnière repliable pour meuble de hautes dimensions
- SMZ5300 Panier pour verres à pied
- SMZ5000 Kit détergent
- SPZ2044 Panneau d'habillage et bandeau du socle en acier inox intégrés 81,5 cm (largeur de 45 cm)

Découvrez les autres accessoires en option en page 144.

<sup>1</sup> Sur une échelle d'efficacité énergétique allant de A à G. <sup>2</sup> Consommation d'énergie en kWh/100 cycles de lavage (dans le programme Eco 50°C).

<sup>3</sup> Consommation d'eau en litres par cycle (dans le programme Eco 50 °C) <sup>4</sup> Durée du programme Eco 50 °C

<sup>5</sup> Conditions de garantie détaillées à l'adresse: [www.bosch-home.com/ch/fr/conditions-de-garantie](http://www.bosch-home.com/ch/fr/conditions-de-garantie)

Les prix indiqués s'entendent en francs suisses TVA comprise./hors TVA. Tous les prix s'entendent hors taxe anticipée de recyclage (TAR).

Les prix indiqués sont des recommandations tarifaires non contractuelles; nos revendeurs sont libres de les modifier.

## Lave-vaisselle en pose-libre 60 cm



Disponible  
jusqu'à 04/2024 environ

CHF 1'890.-  
CHF 1'748.38 TAR comprise. CHF 10.81 / TAR non comprise. CHF 10.00

Nouveau



CHF 1'550.-  
CHF 1'433.86 TAR comprise. CHF 10.81 / TAR non comprise. CHF 10.00

Série | 6  
SMS6ECW11E Blanc

Série | 4  
SMS4HK106E Inox argenté



### Performance et consommation

- Classe d'efficacité énergétique<sup>1</sup>: C
- Énergie<sup>2</sup> / Eau<sup>3</sup>: 75 kWh / 9 litres
- Volume: 14 couverts
- Durée du programme<sup>4</sup>: 3:20 (h:min)
- Niveau sonore: 40 dB(A) re 1 pW
- Classe d'efficacité du ventilateur: B
- Niveau sonore dans le programme Silence: 39 dB(A) re 1 pW

### Programmes et options

- 6 programmes: Eco 50 °C, Auto 45-65 °C, Intensif 70 °C, Express 65 °C, Silence, Favourite
- Prélavage
- 4 fonctions spéciales: Home Connect, Assistant de séchage, Demi-charge, SpeedPerfect+
- Programme d'entretien de l'appareil
- Fonction supplémentaire via l'application Home Connect: Hygiène Plus, Silence on Demand

### Technologie de rinçage

- Efficent Dry (séchage Eco) avec échangeur thermique
- Aide au dosage
- Eco Silence Drive
- Détection de détergent automatique
- Système de triple filtre autonettoyant incurvé
- Récipient intérieur: acier inoxydable

### Système de paniers

- Système de paniers Max Flex avec points tactiles de couleur
- Extra Clean Zone
- Tiroir Vario
- Panier supérieur réglable en hauteur avec Rackmatic (3 niveaux)
- Système télescopique Easy Slide dans le panier supérieur
- Roulettes confort sur le panier inférieur
- Revêtement anti-dérapant de couleur dans le panier supérieur
- Butée de panier (Rack Stopper) pour éviter le renversement du panier inférieur
- Rangées porte-assiettes rabattables dans le panier supérieur (2x)
- Rangées porte-assiettes rabattables dans le panier inférieur (6x)
- Porte-tasses avec partie avant en silicone souple dans le panier supérieur (2x)
- Porte-tasses dans le panier inférieur (2x)

### Affichage et commande

- Compatible Home Connect via Wi-Fi
- Inscription en texte clair (anglais)
- Affichage électronique du temps restant en minutes
- Affichage électronique du temps restant en minutes
- Signal sonore de fin du programme
- Présélection électronique de l'heure de départ: 1-24 heures

### Informations techniques et accessoires

- AquaStop: une garantie Bosch en cas de dommages causés par l'eau - tout au long de la vie de votre appareil.<sup>5</sup>
- Technologie de protection du verre
- Aide au remplissage de sel (entonnoir)
- Dimensions de l'appareil (HxLxP): 84,5 x 60 x 60 cm

### Accessoires en option

- SGZ01C00 Support pour petites pièces pour le panier supérieur
- SGZ1010 Rallonge de tuyau d'arrivée et d'écoulement
- SMZ2014 Panier insert pour verres à pied
- SMZ5100 Panier à couverts Vario
- SMZ5300 Panier pour verres à pied
- SMZ5000 Kit détergent

Découvrez les autres accessoires en option en page 144.

### Performance et consommation

- Classe d'efficacité énergétique<sup>1</sup>: D
- Énergie<sup>2</sup> / Eau<sup>3</sup>: 84 kWh / 9 litres
- Volume: 13 couverts
- Durée du programme<sup>4</sup>: 4:30 (h:min)
- Niveau sonore: 42 dB(A) re 1 pW
- Classe d'efficacité du ventilateur: B
- Niveau sonore dans le programme Silence: 41 dB(A) re 1 pW

### Programmes et options

- 6 programmes: Eco 50 °C, Auto 45-65 °C, Intensif 70 °C, Express 65 °C, Silence, Favourite
- Prélavage
- 4 fonctions spéciales: Home Connect, Séchage Extra, Demi-charge, SpeedPerfect+
- Programme d'entretien de l'appareil
- Fonction supplémentaire via l'application Home Connect: Hygiène Plus, Silence on Demand

### Technologie de rinçage

- Échangeur thermique
- Aide au dosage
- Eco Silence Drive
- Détection de détergent automatique
- Système de triple filtre autonettoyant incurvé
- Récipient intérieur: acier inoxydable

### Système de paniers

- Système de paniers VarioFlex
- Panier supérieur réglable en hauteur avec Rackmatic (3 niveaux)
- Roulettes confort sur le panier inférieur
- Butée de panier (Rack Stopper) pour éviter le renversement du panier inférieur
- Rangées porte-assiettes rabattables dans le panier supérieur (2x)
- Rangées porte-assiettes rabattables dans le panier inférieur (4x)
- Panier à couteaux dans le panier supérieur
- Panier à couverts Vario dans le panier inférieur
- Porte-tasses dans le panier inférieur (2x)

### Affichage et commande

- Compatible Home Connect via Wi-Fi
- Inscription en texte clair (anglais)
- Affichage électronique du temps restant en minutes
- Présélection électronique de l'heure de départ: 1-24 heures
- Revêtement antiFingerprint

### Informations techniques et accessoires

- AquaStop: une garantie Bosch en cas de dommages causés par l'eau - tout au long de la vie de votre appareil.<sup>5</sup>
- Sécurité-enfants: verrouillage des touches
- Technologie de protection du verre
- Aide au remplissage de sel (entonnoir)
- Dimensions de l'appareil (HxLxP): 84,5 x 60 x 60 cm

### Accessoires en option

- SGZ1010 Rallonge de tuyau d'arrivée et d'écoulement
- SMZ2014 Panier insert pour verres à pied
- SMZ5002 Bac pour couverts en argent
- SMZ5300 Panier pour verres à pied
- SMZ5000 Kit détergent

Découvrez les autres accessoires en option en page 144.

<sup>1</sup> Sur une échelle d'efficacité énergétique allant de A à G. <sup>2</sup> Consommation d'énergie en kWh/100 cycles de lavage (dans le programme Eco 50°C).

<sup>3</sup> Consommation d'eau en litres par cycle (dans le programme Eco 50 °C) <sup>4</sup> Durée du programme Eco 50 °C

<sup>5</sup> Conditions de garantie détaillées à l'adresse: [www.bosch-home.com/ch/fr/conditions-de-garantie](http://www.bosch-home.com/ch/fr/conditions-de-garantie)

Les prix indiqués s'entendent en francs suisses TVA comprise./hors TVA. Tous les prix s'entendent hors taxe anticipée de recyclage (TAR).

Les prix indiqués sont des recommandations tarifaires non contractuelles; nos revendeurs sont libres de les modifier.

## Lave-vaisselle en pose-libre 60 cm

Nouveau



CHF 1'260.-

CHF 1'165.59 TAR comprise. CHF 10.81 / TAR non comprise. CHF 10.00

Série | 2

SMS2HTW02E Blanc

**Performance et consommation**

- Classe d'efficacité énergétique<sup>1</sup>: D
- Énergie<sup>2</sup> / Eau<sup>3</sup>: 84 kWh / 9 litres
- Volume: 13 couverts
- Durée du programme<sup>4</sup>: 4:30 (h:min)
- Niveau sonore: 46 dB(A) re 1 pW
- Classe d'efficacité du ventilateur: c

**Programmes et options**

- 5 programmes: Eco 50 °C, Auto 45-65 °C, Intensif 70 °C, Express 65°C, Favourite
- Prélavage
- 4 fonctions spéciales: Home Connect, Séchage Extra, Demi-charge, SpeedPerfect+
- Programme d'entretien de l'appareil
- Fonction supplémentaire via l'application Home Connect: Hygiène Plus, Silence on Demand

**Technologie de rinçage**

- Échangeur thermique
- Aide au dosage
- Eco Silence Drive
- Détection de détergent automatique
- Système de triple filtre autonettoyant incurvé
- Récipient intérieur: acier inoxydable/Polinox

**Système de paniers**

- Système de paniers Vario
- Panier supérieur réglable en hauteur
- Roulettes confort sur le panier inférieur
- Butée de panier (Rack Stopper) pour éviter le renversement du panier inférieur
- Rangées porte-assiettes rabattables dans le panier inférieur (2x)
- Panier à couteaux dans le panier supérieur
- Panier à couverts Vario dans le panier inférieur
- Porte-tasses dans le panier inférieur (2x)

**Affichage et commande**

- Compatible Home Connect via Wi-Fi
- Inscription en texte clair (anglais)
- Affichage électronique du temps restant en minutes
- Préréglage électronique de l'heure de départ: 1-24 heures

**Informations techniques et accessoires**

- AquaStop: une garantie Bosch en cas de dommages causés par l'eau - tout au long de la vie de votre appareil.<sup>5</sup>
- Sécurité-enfants: verrouillage des touches
- Technologie de protection du verre
- Dimensions de l'appareil (HxLxP): 84,5 x 60 x 60 cm

**Accessoires en option**

- SGZ1010 Rallonge de tuyau d'arrivée et d'écoulement
- SMZ2014 Panier insert pour verres à pied
- SMZ5002 Bac pour couverts en argent
- SMZ5300 Panier pour verres à pied
- SMZ5000 Kit détergent

Découvrez les autres accessoires en option en page 144.

<sup>1</sup> Sur une échelle d'efficacité énergétique allant de A à G. <sup>2</sup> Consommation d'énergie en kWh/100 cycles de lavage (dans le programme Eco 50°C).

<sup>3</sup> Consommation d'eau en litres par cycle (dans le programme Eco 50 °C) <sup>4</sup> Durée du programme Eco 50 °C

<sup>5</sup> Conditions de garantie détaillées à l'adresse: [www.bosch-home.com/ch/fr/conditions-de-garantie](http://www.bosch-home.com/ch/fr/conditions-de-garantie)

Les prix indiqués s'entendent en francs suisses TVA comprise./hors TVA. Tous les prix s'entendent hors taxe anticipée de recyclage (TAR).

Les prix indiqués sont des recommandations tarifaires non contractuelles; nos revendeurs sont libres de les modifier.

## Lave-vaisselle en pose-libre 45 cm



**Disponible  
jusqu'à 04/2024 environ**

**CHF 1'690.-**

CHF 1'563.37 TAR comprise. **CHF 10.81** / TAR non comprise. CHF 10.00

Série | 6  
SPS6EMW17E Blanc



### Performance et consommation

- Classe d'efficacité énergétique<sup>1</sup>: C
- Énergie<sup>2</sup> / Eau<sup>3</sup>: 59 kWh / 8,9 litres
- Volume: 10 couverts
- Durée du programme<sup>4</sup>: 3:15 (h:min)
- Niveau sonore: 44 dB(A) re 1 pW
- Classe d'efficacité du ventilateur: B
- Niveau sonore dans le programme Silence: 42 dB(A) re 1 pW

### Programmes et options

- 8 programmes: Eco 50 °C, Auto 45–65 °C, Intensif 70 °C, Express 65 °C, Express 45 °C, Verre 40 °C, Silence 50 °C, Favourite
- Prélavage
- 4 fonctions spéciales: Home Connect, Assistant de séchage, Zone intensive, SpeedPerfect+
- Programme d'entretien de l'appareil
- Fonction supplémentaire via l'application Home Connect: Hygiène Plus, Silence on Demand

### Technologie de rinçage

- Efficient Dry (séchage Eco) avec échangeur thermique
- Aide au dosage
- Eco Silence Drive
- Bras de lavage DuoPOWER dans le panier supérieur
- Détection de détergent automatique
- Système de triple filtre autonettoyant incurvé
- Récipient intérieur: acier inoxydable

### Système de paniers

- Panier supérieur réglable en hauteur avec Rackmatic (3 niveaux)
- Roulettes confort sur le panier inférieur
- Revêtement anti-dérapant de couleur dans le panier supérieur
- Butée de panier (Rack Stopper) pour éviter le renversement du panier inférieur
- Rangées porte-assiettes rabattables dans le panier supérieur (3x)
- Rangées porte-assiettes rabattables dans le panier inférieur (4x)
- Porte-tasses dans la partie supérieure
- Porte-tasses dans la partie inférieure
- Support à verres dans le panier inférieur

### Affichage et commande

- Compatible Home Connect via Wi-Fi
- Commande PiezoTouch (noir)
- Inscription en texte clair (anglais)
- Emotion Light
- Affichage électronique du temps restant en minutes
- Affichage du déroulement du programme
- Présélection électronique de l'heure de départ: 1-24 heures

### Informations techniques et accessoires

- AquaStop: une garantie Bosch en cas de dommages causés par l'eau - tout au long de la vie de votre appareil.<sup>5</sup>
- Sécurité-enfants: verrouillage des touches
- Technologie de protection du verre
- Clayette à bouteilles en matière plastique 2.0
- Aide au remplissage de sel (entonnoir)
- Dimensions de l'appareil (HxLxP): 84,5 x 45 x 60 cm

### Accessoires en option

- SGZ1010 Rallonge de tuyau d'arrivée et d'écoulement
- SGZ4CB00 Panier à couverts pour lave-vaisselle de 45 cm de largeur
- SMZ5300 Panier pour verres à pied
- SMZ5000 Kit détergent

Découvrez les autres accessoires en option en page 144.

<sup>1</sup> Sur une échelle d'efficacité énergétique allant de A à G. <sup>2</sup> Consommation d'énergie en kWh/100 cycles de lavage (dans le programme Eco 50°C).

<sup>3</sup> Consommation d'eau en litres par cycle (dans le programme Eco 50 °C) <sup>4</sup> Durée du programme Eco 50 °C

<sup>5</sup> Conditions de garantie détaillées à l'adresse: [www.bosch-home.com/ch/fr/conditions-de-garantie](http://www.bosch-home.com/ch/fr/conditions-de-garantie)

Les prix indiqués s'entendent en francs suisses TVA comprise./hors TVA. Tous les prix s'entendent hors taxe anticipée de recyclage (TAR).

Les prix indiqués sont des recommandations tarifaires non contractuelles; nos revendeurs sont libres de les modifier.

## Lave-vaisselle modulaires



**CHF 680.-**

CHF 629.05 TAR comprise. **CHF 10.81** / TAR non comprise. CHF 10.00

Série | 2

SKS51E32EU Blanc



### Performance et consommation

- Classe d'efficacité énergétique<sup>1</sup>: F
- Énergie<sup>2</sup> / Eau<sup>3</sup>: 61 kWh / 8 litres
- Volume: 6 couverts
- Durée du programme<sup>4</sup>: 3:55 (h:min)
- Niveau sonore: 49 dB(A) re 1 pW
- Classe d'efficacité du ventilateur: c

### Programmes et options

- 5 programmes: Intensif 70 °C, Normal 65 °C,
- Eco 50 °C, Verre 40 °C, Rapide 45 °C
- 1 fonction spéciale: Séchage Extra
- 5 températures de nettoyage

### Technologie de rinçage

- Système hydraulique Active Water
- Eco Silence Drive
- Détection de détergent automatique
- Régénération électronique
- Système de triple filtre autonettoyant incurvé
- Bras d'aspersion ondulés
- Récipient intérieur: acier inoxydable/Polinox

### Affichage et commande

- Affichage du statut de programmes par LED
- Couleur LED: rouge
- Témoin lumineux électronique du niveau: sel
- Témoin lumineux électronique du niveau: produit de rinçage
- Bouton à rotatif à touche de démarrage intégrée

### Système de paniers

- Système de paniers flexible: couleur du panier argenté, panier à couverts Vario, porte-tasses

### Sécurité

- Technologie de protection du verre
- Protection multiple contre les fuites d'eau
- Température maximale d'arrivée de l'eau: 25 °C

### Dimensions

- Dimensions de l'appareil (HxLxP): 45 x 55,1 x 50 cm

### Accessoires en option

- SGZ1010 Rallonge de tuyau d'arrivée et d'écoulement

Découvrez les autres accessoires en option en page 144.

<sup>1</sup> Sur une échelle d'efficacité énergétique allant de A à G. <sup>2</sup> Consommation d'énergie en kWh/100 cycles de lavage (dans le programme Eco 50°C).

<sup>3</sup> Consommation d'eau en litres par cycle (dans le programme Eco 50 °C) <sup>4</sup> Durée du programme Eco 50 °C

Les prix indiqués s'entendent en francs suisses TVA comprise./hors TVA. Tous les prix s'entendent hors taxe anticipée de recyclage (TAR).

Les prix indiqués sont des recommandations tarifaires non contractuelles; nos revendeurs sont libres de les modifier.

## Accessoires en option pour lave-vaisselle - Équipement intérieur



**SMZ2014 – Panier pour verres, gris foncé avec étagères suspendues**  
Toujours utilisable avec les paniers Vario Flex-, Vario Flex Plus et Vario Flex Pro  
**CHF 53.-**  
*CHF 49.03*



**SMZ5300 – Panier pour verres à pied**  
Toujours utilisable avec les paniers Vario Flex-, Vario Flex Plus et Vario Flex Pro  
**CHF 37.-**  
*CHF 34.23*



**SMZ5100 – Panier à couverts Vario (appareils 60 cm)**  
Utilisable sur tous les lave-vaisselle Bosch d'une largeur de 60 cm  
**CHF 37.-**  
*CHF 34.23*



**SMZ5000 - Kit d'aide vaisselle**  
(composé de quatre pièces tête de pulvérisation pour plaque à pâtisserie, clayette bouteilles, panier à couverts supplémentaire et 3 supports pour petites pièces) Utilisable uniquement sur tous les lave-vaisselle Bosch d'une largeur de 60 cm et de 45 cm  
**CHF 37.-**  
*CHF 34.23*



**SMZ5002 – Bac pour couverts en argent<sup>1</sup>**  
Utilisable sur tous les lave-vaisselle Bosch d'une largeur de 60 cm et de 45 cm  
**CHF 37.-**  
*CHF 34.23*



**SGZ6BH00 – Clayette à bouteilles, gris**  
**CHF 29.-**  
*CHF 26.83*



**SGZ4CB00 – Panier à couverts pour lave-vaisselle d'une largeur de 45 cm**  
**CHF 37.-**  
*CHF 34.23*



**SGZ01C00 - Support pour petites pièces pour le panier supérieur**  
**CHF 13.-**  
*CHF 12.03*



**SGZ6DX02 – Tiroir Vario pour paniers Flex**  
**CHF 106.-**  
*CHF 98.06*



**SGZ6DX03 – Tiroir Vario pour paniers Flex**  
**CHF 117.-**  
*CHF 108.23*



**SGZ6DB04 – Tiroir Vario pour paniers Pro**  
**CHF 148.-**  
*CHF 136.91*



**SGZ6RB04 – 3ème panier pour paniers Pro**  
**CHF 148.-**  
*CHF 136.91*



**SGZ4DX12 – Tiroir Vario pour paniers Flex**  
**CHF 95.-**  
*CHF 87.88*

<sup>1</sup> Illustration similaire

Les prix indiqués s'entendent en francs suisses TVA comprise./hors TVA. Tous les prix s'entendent hors taxe anticipée de recyclage (TAR).. Les prix indiqués sont des recommandations tarifaires non contractuelles; nos revendeurs sont libres de les modifier.



## Accessoires en option pour lave-vaisselle - Encastrement

**SPZ2044 – Panneau d'habillage et bandeau du socle en acier inox intégrés**

Uniquement pour les appareils intégrés d'une hauteur de 81,5 cm et d'une largeur de 45 cm avec sol en acier inox  
**CHF 265.-**  
 CHF 245.14

**SMZ2056 – Porte accessoire, acier inox**

Uniquement pour les lave-vaisselle totalement intégrables d'une largeur de 60 cm avec sol en acier inox (Poignée = Fours Série | 6)  
**CHF 191.-**  
 CHF 176.69

**SGZ0BI01 – Barrettes de finition en acier inox**

Utilisable sur tous les lave-vaisselle Bosch d'une largeur de 60 cm et d'une hauteur de 81,5 cm (non autonomes) avec sol en acier inox  
**CHF 64.-**  
 CHF 59.20

**SZ5035 – Kit de finition en acier inoxydable (81,5 cm) pour encastrement en hauteur**

Utilisable sur tous les lave-vaisselle Bosch d'une largeur de 60 cm et d'une hauteur de 81,5 cm (non autonomes) avec sol en acier inox  
**CHF 122.-**  
 CHF 112.86

**SGZ0BI11 – Barrettes de finition en acier inox<sup>1</sup>**

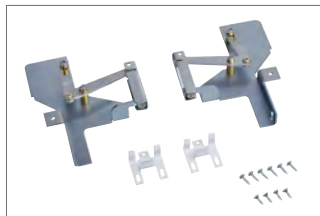
Utilisable sur tous les lave-vaisselle Bosch d'une largeur de 60 cm et d'une hauteur de 86,5 cm (non autonomes) avec sol en acier inox  
**CHF 64.-**  
 CHF 59.20

**SZ5045 – Kit de finition en acier inoxydable (86,5 cm)<sup>1</sup> pour encastrement en hauteur**

Utilisable sur tous les lave-vaisselle Bosch d'une largeur de 60 cm et d'une hauteur de 86,5 cm (non autonomes) avec sol en acier inox  
**CHF 122.-**  
 CHF 112.86

**SGZ8BI00 – Rails de raccordement**

Rails métalliques en deux parties en acier galvanisé, pour le montage d'habillages de porte de meubles en plusieurs parties sur des lave-vaisselle entièrement intégrés  
 – Adaptés pour les lave-vaisselle d'une largeur de 60 cm (hauteur de l'appareil: 81,5+86,5 cm) avec et sans charnière Vario  
 – Adaptés aux lave-vaisselle d'une largeur de 45 cm avec charnière Vario  
**CHF 106.-**  
 CHF 98.06

**SMZ5003 – Charnière rabattable pour meubles de hautes dimensions**

Uniquement pour les lave-vaisselles intégrés et totalement intégrés avec sol en acier inox  
**CHF 170.-**  
 CHF 157.26

**SGZ1010 – Rallonge AquaStop (arrivée et écoulement)**

Utilisable sur tous les lave-vaisselle Bosch  
**CHF 64.-**  
 CHF 59.20

<sup>1</sup> Illustration similaire

Les prix indiqués s'entendent en francs suisses TVA comprise./hors TVA. Tous les prix s'entendent hors taxe anticipée de recyclage (TAR).. Les prix indiqués sont des recommandations tarifaires non contractuelles; nos revendeurs sont libres de les modifier.

La perfection n'a encore jamais été aussi simple à atteindre.

# Lave-linge et lave-linge séchants.





# Les points-forts des lave-linge.



## Active Water Plus.

### Réaliser des économies d'eau intelligentes.

Grâce à des capteurs intelligents, la capacité variable automatique intelligente Active Water Plus adapte exactement la consommation d'eau en fonction du type de textile et de la charge de linge. Elle permet d'économiser jusqu'à 50%<sup>1</sup> d'eau pour les petites charges de linge et de réaliser également des économies d'énergie.

# -50%



## i-DOS avec analyse de la lessive.

### Réaliser des économies de lessive de manière encore plus simple.

Le système de dosage i-DOS avec analyse de la lessive reconnaît toutes les lessives et en assure automatiquement le dosage précis. Il a donc uniquement besoin de la quantité exacte de lessive et d'eau nécessaire. **Il est ainsi possible d'économiser jusqu'à 38%<sup>2</sup> de lessive.**

# -38%



## Mini Load. Économiser de l'électricité, de l'eau et gagner du temps sur les petits charges de linge.

Avec la nouvelle option Mini Load, il est désormais possible de laver sans mauvaise conscience de petites charges de linge ou des pièces individuelles, comme des vêtements neufs par exemple. Une simple pression sur un bouton permet de raccourcir la durée du programme de lavage précédemment sélectionné, ce qui permet d'économiser jusqu'à 40%<sup>3</sup> d'énergie et jusqu'à 70%<sup>4</sup> de temps.

# -40%

<sup>1</sup> Consommation d'eau pour un quart de charge de linge par rapport à une charge complète en programme «Eco 40-60».

<sup>2</sup> Économies moyennes de lessive liquide en comparant une technologie de dosage automatique à un dosage manuel, International Journal of Consumer Studies 38 (2014), 265 s.

<sup>3</sup> Économies d'énergie avec l'option Mini Load dans le programme Entretien facile 40 °C pour une charge de 0,5 kg par rapport au programme Entretien facile 40 °C pour une charge de 0,5 kg sans l'option Mini Load. Valeurs mesurées selon la norme EN60456.

<sup>4</sup> Gain de temps avec l'option Mini load lors de l'exécution du programme Entretien facile 40 °C pour une charge de 0,5 kg par rapport au programme Entretien facile 40 °C pour une charge de 0,5 kg sans l'option Mini load. Valeurs mesurées selon la norme EN60456.

# Les points forts des sèche-linge.



**Champion de l'économie d'énergie: Classe d'efficacité énergétique A+++ -10%.<sup>1</sup> Voici comment réaliser des économies d'énergie pendant le séchage.**

Avec une classe d'efficacité énergétique de A+++ , nos sèche-linge sont particulièrement économes en énergie et sont même 10% plus économes<sup>1</sup> que la valeur limite des meilleures classes d'efficacité énergétique: A+++ . La technologie efficace de pompe à chaleur réutilise l'air chaud évacué pour sécher les vêtements.

**A+++ -10%<sup>2</sup>**



**Smart Dry. Le sèche-linge connecté sélectionne automatiquement le programme.**

Les lave-linge et sèche-linge Série 8 avec Home Connect offrent l'option innovante Smart Dry. Une fois celle-ci sélectionnée, le lave-linge et le sèche-linge sont en interaction directe grâce à une technologie de capteurs et à une technique de processus modernes. Le lave-linge envoie au sèche-linge les paramètres du dernier cycle de lavage, à savoir programme, charge et humidité résiduelle. Ce dernier sélectionne automatiquement le réglage adapté pour le séchage. Cela facilite l'utilisation de l'appareil, fait gagner du temps et permet d'obtenir une indication précise du temps de séchage restant.



**Speed Perfect Option.<sup>2</sup>**

**Un séchage nettement plus rapide.**

Lorsqu'il faut faire vite, il est possible d'accélérer le processus de séchage avec l'option Speed Perfect, et de sécher une charge complète de 9 kg en moins de 3 heures.

<sup>1</sup> 10% plus efficace (174 kWh/an) que la limite (194 kWh/an) de la classe d'efficacité énergétique A+++ selon le règlement (UE) n° 392/2012.

<sup>2</sup> Selon le modèle

## Lave-linge entièrement automatique



CHF 2'990.-

CHF 2'765.96 TAR comprise. CHF 20.02 / TAR non comprise. CHF 18.52

CHF 2'890.-

CHF 2'673.45 TAR comprise. CHF 20.02 / TAR non comprise. CHF 18.52

Série | 8  
WGB256A4CHSérie | 8  
WGB25604CH**Performance et consommation**

- Classe d'efficacité énergétique<sup>1</sup>: A
- Énergie<sup>2</sup>/Eau<sup>3</sup>: 51 kWh / 49 litres
- Capacité: 1 à 10 kg
- Durée du programme<sup>4</sup>: 3:55 (h:min)
- Classe d'efficacité d'essorage: A
- Vitesses d'essorage<sup>5</sup>: 400 à 1 600 tr/min
- Niveau sonore: 72 dB (A) re 1 pW
- Classe d'efficacité sonore: A

**Programmes**

- Programmes standard: Coton, Synthétique, Délicat/soie, Laine/lavage à la main
- **Iron Assist**: programme vapeur permettant de réduire les plis sur les vêtements secs
- Programmes spéciaux: Automatique, Essorage/vidange, Programme rapide/mix, Sport, Rinçage, Ultra rapide 15'/30'

**Options**

- **Compatible Home Connect via Wi-Fi**
- i-DOS: dosage automatique de la lessive liquide et de l'adoucissant
- Système anti-taches – 6 taches d'une pression sur un bouton, 10 autres taches via l'application Home Connect
- Touches TouchControl: Marche/Arrêt, Présélection de l'heure de fin, Sélection des taches, i-DOS 2.0 1, i-DOS 2.0 2, Sécurité-enfants, Mon programme, Rinçage Power, Démarrage à distance, Démarrage/pause avec fonction rajout de linge, Température, Speed Perfect, Prélavage, Désélection de la vitesse/Arrêt du rinçage

**Confort et sécurité**

- Fonction rajout de linge
- Bandeau de commande élégant avec inclinaison ergonomique pour une utilisation facile
- Système de lavage 4D
- Hygiène Plus: pour un linge propre et une élimination efficace des germes
- **Mini Load**
- Volume du tambour: 70 l
- Tambour Vario
- Éclairage intérieur du tambour: LED
- Hublot de 32 cm, chromé, gris-noir, avec ouverture de la porte à 182°
- Fonction rajout de linge/Fonction pause
- Eco Silence Drive: moteur silencieux avec une longue durée de vie
- 10 ans de garantie pour Eco Silence Drive
- Design anti-vibrations
- Active Water Plus
- Isolation phonique grâce à des matériaux supplémentaires
- aquaSensor pour un rinçage optimal
- AquaStop: une garantie Bosch en cas de dommages causés par l'eau - tout au long de la vie de votre appareil<sup>6</sup>
- Détection de mousse, contrôle du balourd, affichage en cas de surdosage, sécurité-enfants
- Signal à la fin du programme
- Bac à produits autonettoyant, i-DOS
- Compteur d'utilisation

**Informations techniques**

- Encastrable à une hauteur d'encastrement de 85 cm
- Dimensions de l'appareil (HxLxP): 84,5 x 59,8 x 59 cm
- Répond aux exigences d'isolation phonique accrues de la norme SIA 181 sans mesures supplémentaires

**Accessoires en option**

- WMZ2200 Fixation au sol
- WMZ2381 Rallonge pour arrivée d'eau
- WMZPW20W Socle pour lave-linge avec tiroir

Découvrez les autres accessoires en option en page 157.

**Performance et consommation**

- Classe d'efficacité énergétique<sup>1</sup>: A
- Énergie<sup>2</sup>/Eau<sup>3</sup>: 51 kWh / 49 litres
- Capacité: 1 à 10 kg
- Durée du programme<sup>4</sup>: 3:55 (h:min)
- Classe d'efficacité d'essorage: A
- Vitesses d'essorage<sup>5</sup>: 400 à 1600 tr/min
- Niveau sonore: 72 dB (A) re 1 pW
- Classe d'efficacité sonore: A

**Programmes**

- Programmes standard: Coton, Synthétique, Délicat/soie, Laine/lavage à la main
- **Iron Assist**: programme vapeur permettant de réduire les plis sur les vêtements secs
- Programmes spéciaux: Entretien facile, Essorage/vidange, Programme rapide/mix, Sport, Rinçage, Ultra rapide 15'/30'

**Options**

- **Compatible Home Connect via Wi-Fi**
- Système anti-taches – 6 taches d'une pression sur un bouton, 10 autres taches via l'application Home Connect
- Touches TouchControl: Marche/Arrêt, Présélection de l'heure de fin, Sélection des taches, Intensif Plus, Sécurité-enfants, Mon programme, Lavage de nuit/Lavage silencieux, Démarrage à distance, Démarrage/pause avec fonction rajout de linge, Température, Speed Perfect, Prélavage, Désélection de la vitesse/Arrêt du rinçage, Rinçage Eau Plus et Extra, Rinçage/Arrêt rinçage

**Confort et sécurité**

- Fonction rajout de linge
- Bandeau de commande élégant avec inclinaison ergonomique pour une utilisation facile
- Système de lavage 4D
- Hygiène Plus: pour un linge propre et une élimination efficace des germes
- **Mini Load**
- Volume du tambour: 70 l
- Tambour Vario
- Éclairage intérieur du tambour: LED
- Hublot de 32 cm, chromé, gris-noir, avec ouverture de la porte à 182°
- Fonction rajout de linge/Fonction pause
- Eco Silence Drive
- 10 ans de garantie pour Eco Silence Drive
- Design anti-vibrations
- Active Water Plus
- Isolation phonique grâce à des matériaux supplémentaires
- AquaStop: une garantie Bosch en cas de dommages causés par l'eau - tout au long de la vie de votre appareil<sup>6</sup>
- Détection de mousse, contrôle du balourd, affichage en cas de surdosage, sécurité-enfants
- Signal à la fin du programme
- Bac à produits autonettoyant, sur la partie avant
- Insert pour lessive liquide
- Compteur d'utilisation

**Informations techniques**

- Encastrable à une hauteur d'encastrement de 85 cm
- Dimensions de l'appareil (HxLxP): 84,5 x 59,8 x 59 cm
- Répond aux exigences d'isolation phonique accrues de la norme SIA 181 sans mesures supplémentaires

**Accessoires en option**

- WMZ2200 Fixation au sol
- WMZ2381 Rallonge pour arrivée d'eau
- WMZPW20W Socle pour lave-linge avec tiroir

Découvrez les autres accessoires en option en page 157.

<sup>1</sup> Sur une échelle d'efficacité énergétique allant de A à G. <sup>2</sup> Consommation d'énergie en kWh/100 cycles de lavage (dans le programme Eco 40-60).

<sup>3</sup> Consommation d'eau pondérée en litres par cycle (dans le programme Eco 40-60) <sup>4</sup> Durée du programme Eco 40-60.

<sup>5</sup> La valeur indiquée est arrondie. <sup>6</sup> Conditions de garantie détaillées à l'adresse: [www.bosch-home.com/ch/fr/conditions-de-garantie](http://www.bosch-home.com/ch/fr/conditions-de-garantie)

Les prix indiqués s'entendent en francs suisses TVA comprise./hors TVA. Tous les prix s'entendent hors taxe anticipée de recyclage (TAR).

Les prix indiqués sont des recommandations tarifaires non contractuelles; nos revendeurs sont libres de les modifier.

## Sèche-linge



**CHF 2'990.-**

CHF 2'765.96 TAR comprise. **CHF 28.10** / TAR non comprise. CHF 26.00

Série | 8  
WQB246D0CH



### Performance et consommation

- Classe d'efficacité énergétique<sup>1</sup>: **A+++<sup>6</sup>**
- Énergie<sup>2</sup>: 174 kWh
- Capacité: 1 à 9 kg
- Durée du programme<sup>3</sup>: 260 min
- Niveau sonore: 58 dB (A) re 1 pW
- Classe d'efficacité de condensation<sup>4</sup>: A
- Efficacité de condensation<sup>5</sup>: 91%

### Programmes

- Programmes standard: Coton, Synthétique
- Programme Linge de lit: réduit l'emmêlement de pièces de grande taille grâce au tambour réversible
- Silent Dry: programme spécial séchage silencieux
- Programmes via l'application: Super Rapide 40, Finition laine, Programmation froid
- Programmes spéciaux: Coton, Chemises, Coton Eco, Duvets, Délicat, Serviettes, Mix, Sport, Entretien facile, Programmation chaud

### Options

- **Compatible Home Connect via Wi-Fi**
- Smart Dry/IntelligentDry
- Option Demi-charge: optimise le séchage des charges plus réduites
- Repassage facile 120 minutes à la fin du programme
- Touches TouchControl: Prêt à repasser, Prêt à ranger, Prêt à ranger+, Présélection de l'heure de fin, Repassage facile, My Favorite, powerButton, Démarrage à distance, Délicat, Démarrage/rajout de linge/pause, Speed Perfect, Présélection de l'heure de fin 24 h

### Confort et sécurité

- Self Cleaning Condenser
- Bandeau de commande élégant avec inclinaison ergonomique pour une utilisation facile
- Recommandations de charge
- Indicateur de recharge
- Technologie Auto Dry
- Sensitive Drying System
- Design anti-vibrations
- Éclairage intérieur du tambour: LED
- Gaine d'évacuation des condensats
- Sécurité-enfants
- Signal à la fin du programme
- Compteur d'utilisation
- Porte pivotante, charnière de porte à droite, réversible
- gris-noir argenté
- Crochet de verrouillage en métal

### Informations techniques

- Encastrable à une hauteur d'encastrement de 85 cm
- Dimensions de l'appareil (HxLxP): 84,2 x 59,8 x 61,3 cm
- Technologie de pompes à chaleur avec réfrigérant écologique R290

### Accessoires en option

- WMZ20600 Panier pour les lainages
- WTZ27500 Kit de raccordement avec tablette
- WTZ27510 Kit de raccordement
- WTZPW20D Socle pour sèche-linge avec tiroir

Découvrez les autres accessoires en option en page 157.

<sup>1</sup> Dans une fourchette de classes d'efficacité énergétique comprises entre A+++ et D. <sup>2</sup> Consommation d'énergie en kWh par an, sur la base de 160 cycles de séchage du programme Coton Standard, en charge partielle ou en pleine charge, et de la consommation des modes d'économie d'énergie. <sup>3</sup> Durée du programme Coton standard en charge pleine.

<sup>4</sup> Sur une échelle de classe d'efficacité de condensation de A à G. <sup>5</sup> Efficacité de condensation pondérée pour le programme Coton Standard à pleine charge et à charge partielle.

<sup>6</sup> 10% plus efficace (174 kWh/an) que la limite (194 kWh/an) de la classe d'efficacité énergétique A+++ dans la classe de charge de 9 kg selon le règlement (UE) n° 392/2012.

Les prix indiqués s'entendent en francs suisses TVA comprise/hors TVA. Tous les prix s'entendent hors taxe anticipée de recyclage (TAR).

Les prix indiqués sont des recommandations tarifaires non contractuelles; nos revendeurs sont libres de les modifier.

## Lave-linge entièrement automatique

Nouveau



CHF 2'380.-

CHF 2'201.67 TAR comprise. CHF 20.02 / TAR non comprise. CHF 18.52

Série | 6  
WGG244F1CH**Performance et consommation**

- Classe d'efficacité énergétique<sup>1</sup>: A
- Energie<sup>2</sup>/Eau<sup>3</sup>: 49 kWh/50 Litres
- Capacité: **1 à 9 kg**
- Durée du programme<sup>4</sup>: 3h:48min
- Classe d'efficacité d'essorage: B
- Vitesses d'essorage<sup>5</sup>: 1400 à 0 tr/min
- Niveau sonore Essorage: 70 dB (A) re 1 pW
- Classe d'efficacité sonore: A

**Programmes**

- Programmes standard: Coton, Synthétique, Délicat/soie, Laine/lavage à la main
- Programmes spéciaux: Auto délicat, Nettoyage du tambour (avec fonction de rappel), Textiles fonctionnels, Essorage/vidange, Programme rapide/mix, Rinçage, Ultra rapide 15'/30'
- **Iron Assist**: programme vapeur permettant de réduire les plis sur les vêtements secs
- Programme automatique: lavage et dosage pilotés par capteurs

**Options**

- **Speed Perfect**
- **i-DOS**
- Touches TouchControl: Repassage facile, Présélection de l'heure de fin, Sélection des taches, i-DOS 2.0, Démarrage/pause avec fonction rajout de linge, Température, Speed Perfect, Prélavage, Désélection de la vitesse/Arrêt du rinçage
- Système anti-tache avec 4 taches - peut être activé avec les programmes standard courants

**Confort et sécurité**

- Tambour Vario
- Hygiène Plus: pour un linge propre et une élimination efficace des germes
- Volume du tambour: 65 l
- Éclairage intérieur du tambour: LED
- Nettoyage du tambour avec fonction de rappel
- Eco Silence Drive
- Grand écran tactile LED pour déroulement de programme, vitesse d'essorage max., présélection de l'heure de fin différée jusqu'à 24h et recommandation de charge
- Fonction rajout de linge/Fonction pause
- Design anti-vibrations
- Active Water Plus
- Aqua Sensor
- Hublot de 32 cm, gris-noir argenté, avec ouverture de la porte à 165°
- AquaStop: une garantie Bosch en cas de dommages causés par l'eau - tout au long de la vie de votre appareil<sup>6</sup>
- Bouton rotatif
- Détection de mousse, contrôle du balourd, sécurité-enfants
- Signal à la fin du programme
- Compteur d'utilisation
- Programme de démonstration, système anti-taches

**Informations techniques**

- Dimensions de l'appareil (HxLxP): 84,5 x 59,8 x 59 cm
- Encastrable à une hauteur d'encastrement de 85 cm
- Répond aux exigences d'isolation phonique accrues de la norme SIA 181 sans mesures supplémentaires

Découvrez les autres accessoires en option en page 157.

Nouveau



CHF 2'200.-

CHF 2'035.15 TAR comprise. CHF 20.02 / TAR non comprise. CHF 18.52

Série | 6  
WGG244Z2CH**Performance et consommation**

- Classe d'efficacité énergétique<sup>1</sup>: A
- Energie<sup>2</sup>/Eau<sup>3</sup>: 49 kWh/50 Litres
- Capacité: **1 à 9 kg**
- Durée du programme<sup>4</sup>: 3h:48min
- Classe d'efficacité d'essorage: B
- Vitesses d'essorage<sup>5</sup>: 1 400 à 0 tr/min
- Niveau sonore Essorage: 70 dB (A) re 1 pW
- Classe d'efficacité sonore: A

**Programmes**

- Programmes standard: Coton, Synthétique, Délicat/soie, Laine/lavage à la main
- Programmes spéciaux: Nettoyage du tambour (avec fonction de rappel), Jeans/Linge foncé, Essorage/vidange, Programme rapide/mix, Sport, Rinçage, Ultra rapide 15'/30'
- **Iron Assist**: programme vapeur permettant de réduire les plis sur les vêtements secs

**Options**

- **Speed Perfect**
- Touches TouchControl: Repassage facile, Présélection de l'heure de fin, Sélection des taches, Démarrage/pause avec fonction rajout de linge, Température, Speed Perfect, Prélavage, Eau Plus, Désélection de la vitesse/Arrêt du rinçage
- Système anti-tache avec 4 taches - peut être activé avec les programmes standard courants

**Confort et sécurité**

- Tambour Vario
- Hygiène Plus: pour un linge propre et une élimination efficace des germes
- Volume du tambour: 65 l
- Éclairage intérieur du tambour: LED
- Nettoyage du tambour avec fonction de rappel
- Eco Silence Drive
- Grand écran tactile LED pour déroulement de programme, vitesse d'essorage max., présélection de l'heure de fin différée jusqu'à 24h et recommandation de charge
- Fonction rajout de linge/Fonction pause
- Design anti-vibrations
- Active Water Plus
- Hublot de 32 cm, gris-noir argenté, avec ouverture de la porte à 165°
- AquaStop: une garantie Bosch en cas de dommages causés par l'eau - tout au long de la vie de votre appareil<sup>6</sup>
- Bouton rotatif
- Détection de mousse, contrôle du balourd, sécurité-enfants
- Signal à la fin du programme
- Compteur d'utilisation
- Programme de démonstration, système anti-taches
- Bac à produits autonettoyant, sur la partie avant
- Insert pour lessive liquide

**Informations techniques**

- Dimensions de l'appareil (HxLxP): 84,5 x 59,8 x 59 cm
- Encastrable à une hauteur d'encastrement de 85 cm
- Répond aux exigences d'isolation phonique accrues de la norme SIA 181 sans mesures supplémentaires

Découvrez les autres accessoires en option en page 157.

<sup>1</sup> Sur une échelle d'efficacité énergétique allant de A à G. <sup>2</sup> Consommation d'énergie en kWh/100 cycles de lavage (dans le programme Eco 40-60).

<sup>3</sup> Consommation d'eau pondérée en litres par cycle. (dans le programme Eco 40-60) <sup>4</sup> Durée du programme Eco 40-60.

<sup>5</sup> La valeur indiquée est arrondie. <sup>6</sup> Conditions de garantie détaillées à l'adresse: [www.bosch-home.com/ch/fr/conditions-de-garantie](http://www.bosch-home.com/ch/fr/conditions-de-garantie)

Les prix indiqués s'entendent en francs suisses TVA comprise./hors TVA. Tous les prix s'entendent hors taxe anticipée de recyclage (TAR).

Les prix indiqués sont des recommandations tarifaires non contractuelles; nos revendeurs sont libres de les modifier.



## Sèche-linge



**CHF 2'180.-**

CHF 2'016.65 TAR comprise. **CHF 28.10** / TAR non comprise. CHF 26.00

Série | 6  
WQG233C0CH



### Performance et consommation

- Classe d'efficacité énergétique<sup>1</sup>: A+++
- Énergie<sup>2</sup>: 176 kWh
- Capacité: 1 à 8 kg
- Durée du programme<sup>3</sup>: 165 min
- Niveau sonore: 64 dB (A) re 1 pW
- Classe d'efficacité de condensation<sup>4</sup>: A
- Efficacité de condensation<sup>5</sup>: 91%

### Programmes

- Programmes standard: Coton, Synthétique
- **Iron Assist**
- Programme Linge de lit: réduit emmêlement de pièces de grande taille grâce au tambour réversible
- Programmes spéciaux: Coton, Chemises, Coton Eco, Duvets, Délicat, Serviettes, Iron Assist 1 chemise, Iron Assist 5 chemises, Mix, Ultra rapide 40', Sport, Synthétique, Programmation chaud

### Options

- Repassage facile 120 minutes à la fin du programme
- Option Demi-charge: optimise le séchage des charges plus réduites
- Touches TouchControl: Prêt à repasser, Prêt à ranger, Prêt à ranger+, Présélection de l'heure de fin, Repassage facile, Délicat, Signal, Démarrage/rajout de linge/pause, Présélection de l'heure de fin 24 h

### Confort et sécurité

- Filtre EasyClean
- Technologie Auto Dry
- Grand écran LED clair pour l'affichage du temps restant et présélection de l'heure de fin 24 h, statut du programme, fonctions supplémentaires.
- Bouton rotatif
- Recommandations de charge
- Sensitive Drying System
- Design anti-vibrations
- Éclairage intérieur du tambour: LED
- Gaine d'évacuation des condensats
- Sécurité-enfants
- Signal à la fin du programme
- Porte pivotante, charnière de porte à droite
- gris-noir argenté
- Crochet de verrouillage en métal

### Informations techniques

- Dimensions de l'appareil (HxLxP): 84,2 x 59,8 x 61,3 cm
- Encastrable à une hauteur d'encastrement de 85 cm
- Technologie de pompes à chaleur avec réfrigérant écologique R290

### Accessoires en option

- WMZ20600 Panier pour les lainages
- WTZ27400 Kit de raccordement avec tablette
- WTZ27410 Kit de raccordement
- WTZPW20D Socle pour sèche-linge avec tiroir

Découvrez les autres accessoires en option en page 157.

<sup>1</sup> Dans une fourchette de classes d'efficacité énergétique comprises entre A+++ et D. <sup>2</sup> Consommation d'énergie en kWh par an, sur la base de 160 cycles de séchage du programme Coton Standard, en charge partielle ou en pleine charge, et de la consommation des modes d'économie d'énergie. <sup>3</sup> Durée du programme Coton standard en charge pleine. <sup>4</sup> Sur une échelle de classe d'efficacité de condensation de A à G. <sup>5</sup> Efficacité de condensation pondérée pour le programme Coton Standard à pleine charge et à charge partielle. Les prix indiqués s'entendent en francs suisses TVA comprise./hors TVA. Tous les prix s'entendent hors taxe anticipée de recyclage (TAR). Les prix indiqués sont des recommandations tarifaires non contractuelles; nos revendeurs sont libres de les modifier.

## Lave-linge automatique

Nouveau



CHF 2'250.-

CHF 2'081.41 TAR comprise. CHF 20.02 / TAR non comprise. CHF 18.52

Série | 6  
WGG2440RCH

## Performance et consommation

- Classe d'efficacité énergétique<sup>1</sup>: A
- Énergie<sup>2</sup>/Eau<sup>3</sup>: 46 kWh / 48 litres
- Capacité: 1 à 9 kg
- Durée du programme<sup>4</sup>: 3:48 (h:min)
- Classe d'efficacité d'essorage: B
- Vitesses d'essorage<sup>5</sup>: 400 à 1400 tr/min
- Niveau sonore: 70 dB (A) re 1 pW
- Classe d'efficacité sonore: A

## Programmes

- Programmes standard: Coton, Synthétique, Délicat/soie, Laine/lavage à la main
- Programmes spéciaux: Nettoyage du tambour (avec fonction de rappel), Jeans/Linge foncé, Essorage/vidange, Programme rapide/mix, Sport, Rinçage, Couvertures, Ultra rapide 15'/30'

## Options

- Speed Perfect: un linge parfaitement propre et un gain de temps de 65%.<sup>7</sup>
- Système anti-tache avec 4 taches - peut être activé avec les programmes standard courants
- Touches TouchControl: Repassage facile, Présélection de l'heure de fin, Sélection des taches, Démarrage/pause avec fonction rajout de linge, Température, Speed Perfect, Prélavage, Eau Plus, Désélection de la vitesse/Arrêt du rinçage

## Confort et sécurité

- Fonction rajout de linge
- Grand écran tactile LED pour déroulement de programme, vitesse d'essorage max., présélection de l'heure de fin différée jusqu'à 24h et recommandation de charge
- Hygiène Plus: pour un linge propre et une élimination efficace des germes
- Volume du tambour: 65 l
- Compteur d'utilisation
- Éclairage intérieur du tambour: LED
- Nettoyage du tambour avec fonction de rappel
- Hublot de 32 cm, noir, gris-noir, avec ouverture de la porte à 165°
- Fonction rajout de linge/Fonction pause
- Eco Silence Drive
- Active Water Plus
- Programme de démonstration, système anti-taches
- Design anti-vibrations
- AquaStop: une garantie Bosch en cas de dommages causés par l'eau - tout au long de la vie de votre appareil<sup>8</sup>
- Bouton rotatif
- Détection de mousse
- Contrôle du balourd
- Sécurité-enfants
- Signal à la fin du programme
- Bac à produits autonettoyant, sur la partie avant

## Informations techniques

- Dimensions de l'appareil (HxLxP): 84,8 x 59,8 x 59 cm
- Encastrable à une hauteur d'encastrement de 85 cm
- Répond aux exigences d'isolation phonique accrues de la norme SIA 181 sans mesures supplémentaires

## Accessoires en option

- WMZ2200 Fixation au sol
- WMZ2381 Rallonge pour arrivée d'eau
- WMZPW20W Socle pour lave-linge avec tiroir

Découvrez les autres accessoires en option en page 157.

## Sèche-linge

Nouveau



CHF 2'270.-

CHF 2'099.91 TAR comprise. CHF 28.10 / TAR non comprise. CHF 26.00

Série | 6  
WQG2330RCH

## Performance et consommation

- Classe d'efficacité énergétique<sup>1</sup>: A+++
- Énergie<sup>2</sup>: 176 kWh
- Capacité: 1 à 8 kg
- Durée du programme<sup>3</sup>: 165 min
- Niveau sonore: 64 dB (A) re 1 pW
- Classe d'efficacité de condensation<sup>4</sup>: A
- Efficacité de condensation<sup>5</sup>: 91%

## Programmes

- Programmes standard: Coton, Synthétique
- **Iron Assist**
- Programme Linge de lit: réduit l'emmêlement de pièces de grande taille grâce au tambour réversible
- Programmes spéciaux: Coton, Chemises, Coton Eco, Duvets, Délicat, Serviettes, Iron Assist 1 chemise, Iron Assist 5 chemises, Mix, Ultra rapide 40', Sport, Synthétique, Programmation chaud

## Options

- Repassage facile 120 minutes à la fin du programme
- Option Demi-charge: optimise le séchage des charges plus réduites
- Touches TouchControl: Prêt à repasser, Prêt à ranger, Prêt à ranger+, Présélection de l'heure de fin, Repassage facile, Délicat, Signal, Démarrage/rajout de linge/pause, Présélection de l'heure de fin 24 h

## Confort et sécurité

- Filtre EasyClean
- Programme Rapide
- Technologie Auto Dry
- Grand écran LED clair pour l'affichage du temps restant et présélection de l'heure de fin 24 h, statut du programme, fonctions supplémentaires.
- Recommandations de charge
- Compteur d'utilisation
- Bouton rotatif
- Sensitive Drying System
- Design anti-vibrations
- Éclairage intérieur du tambour: LED
- Gaine d'évacuation des condensats
- Sécurité-enfants
- Signal à la fin du programme
- noir gris-noir
- Porte pivotante, charnière de porte à droite
- Crochet de verrouillage en métal

## Informations techniques

- Dimensions de l'appareil (HxLxP): 84,2 x 59,8 x 61,3 cm
- Encastrable à une hauteur d'encastrement de 85 cm
- Technologie de pompes à chaleur avec réfrigérant écologique R290

## Accessoires en option

- WMZ20600 Panier pour les lainages
- WTZ1110 Gaine de raccordement de condensation
- WTZ2741C Kit de raccordement
- WTZPW20D Socle pour sèche-linge avec tiroir

Découvrez les autres accessoires en option en page 157.

<sup>1</sup> Sur une échelle de classe d'efficacité énergétique allant de A à G.<sup>2</sup> Consommation d'énergie en kWh/100 cycles de lavage (dans le programme Eco 40-60).<sup>3</sup> Consommation d'eau pondérée en litres par cycle (dans le programme Eco 40-60)<sup>4</sup> Durée du programme Eco 40-60.<sup>5</sup> La valeur indiquée est arrondie.<sup>6</sup> Conditions de garantie détaillées à l'adresse: [www.bosch-home.com/ch/fr/conditions-de-garantie](http://www.bosch-home.com/ch/fr/conditions-de-garantie)<sup>7</sup> Différence entre la durée du programme Entretien facile 40 °C et la durée du programme Entretien facile 40 °C + activation de la touche Speed.

Les prix indiqués s'entendent en francs suisses TVA comprise./hors TVA. Tous les prix s'entendent hors taxe anticipée de recyclage (TAR).

Les prix indiqués sont des recommandations tarifaires non contractuelles; nos revendeurs sont libres de les modifier.

<sup>1</sup> Dans une fourchette de classes d'efficacité énergétique comprises entre A+++ et D.<sup>2</sup> Consommation d'énergie en kWh par an, sur la base de 160 cycles de séchage du programme Coton Standard, en charge partielle ou en pleine charge, et de la consommation des modes d'économie d'énergie.<sup>3</sup> Durée du programme Coton standard en charge pleine.<sup>4</sup> Sur une échelle de classe d'efficacité de condensation allant de A à G.<sup>5</sup> Efficacité de condensation pondérée pour le programme Coton Standard à pleine charge et à charge partielle.

## Lave-linge automatique



CHF 1'860.-  
CHF 1'720.63 TAR comprise. CHF 20.02 / TAR non comprise. CHF 18.52

Série | 4  
WAN28242CH

**Performance et consommation**

- Classe d'efficacité énergétique<sup>1</sup>: A
- Énergie<sup>2</sup>/Eau<sup>3</sup>: 46 kWh / 47 litres
- Capacité: 1 à 8 kg
- Classe d'efficacité d'essorage: B
- Vitesses d'essorage<sup>4</sup>: 400 à 1400 tr/min
- Niveau sonore: 70 dB (A) re 1 pW
- Classe d'efficacité sonore: A

**Programmes**

- Programmes standard: Coton, Synthétique, Délicat/soie, Laine/lavage à la main
- Programmes spéciaux: Nettoyage du tambour (avec fonction de rappel), Chemises, Hygiène, Mix Silent, Synthétique Plus, Essorage/vidange, Programme rapide/mix, Sport, Rinçage, Ultra rapide 15'/30'

**Options**

- Speed Perfect: un linge parfaitement propre et un gain de temps de 65%.<sup>6</sup>
- Touches TouchControl: Prélavage, Repassage facile, Présélection de l'heure de fin, Température, Speed Perfect, Démarrage/pause avec fonction rajout de linge, Désélection de la vitesse/Arrêt du rinçage

**Confort et sécurité**

- Fonction rajout de linge
- Grand écran tactile LED pour déroulement de programme, vitesse d'essorage, présélection de l'heure de fin jusqu'à 24h et recommandation de charge
- Volume du tambour: 65 l
- AquaStop: une garantie Bosch en cas de dommages causés par l'eau - tout au long de la vie de votre appareil<sup>5</sup>
- Bouton de commande unique et entièrement électronique pour tous les programmes de lavage et les programmes spéciaux
- Isolation phonique: dalle de fond
- Design anti-vibrations
- Eco Silence Drive
- Active Water Plus
- Détection de mousse
- Contrôle du balourd
- Signal à la fin du programme
- Sécurité-enfants
- Insert pour lessive liquide
- Hublot de 32 cm, gris-noir argenté, avec ouverture de la porte à 171°
- Crochet de verrouillage en métal
- Fermeture confort: aimant avec fermeture à tirer

**Informations techniques**

- Dimensions de l'appareil (HxLxP): 84,8 x 59,8 x 59 cm
- Encastrable à une hauteur d'encastrement de 85 cm
- Répond aux exigences d'isolation phonique accrues de la norme SIA 181 sans mesures supplémentaires

**Accessoires en option**

- WMZ2200 Fixation au sol
- WMZ2381 Rallonge pour arrivée d'eau

Découvrez les autres accessoires en option en page 157.

## Sèche-linge



CHF 1'850.-  
CHF 1'711.38 TAR comprise. CHF 28.10 / TAR non comprise. CHF 26.00

Jusqu'à épuisement  
du stock

Série | 4  
WTR83V53CH

**Performance et consommation**

- Classe d'efficacité énergétique<sup>1</sup>: A++
- Énergie<sup>2</sup>: 236 kWh
- Capacité: 1 à 8 kg
- Durée du programme<sup>3</sup>: 205 min
- Niveau sonore: 65 dB (A) re 1 pW
- Classe d'efficacité de condensation<sup>4</sup>: B
- Efficacité de condensation<sup>5</sup>: 81%

**Programmes**

- Programmes standard: Coton, Synthétique
- Programmes spéciaux: Finition laine, Programme Mix, Serviettes, Programmation chaud, Programmation froid, Sport, Lingerie, Ultra rapide 40', Chemises

**Options**

- Touches TouchControl: Délicat, Repassage facile, Durée du programme, Réglage précis du degré de séchage, Présélection de l'heure de fin jusqu'à 24 h

**Confort et sécurité**

- Filtre de protection du condensateur
- Technologie Auto Dry
- Bouton de commande unique et entièrement électronique pour tous les programmes pilotés par les capteurs d'humidité, les programmations horaires et les programmes spéciaux
- Écran LED pour l'affichage du temps restant et présélection de l'heure de fin 24 h, statut du programme, fonctions supplémentaires
- Sensitive Drying System
- Design anti-vibrations
- Indicateur du réservoir d'eau de condensation plein
- Indicateur pour le nettoyage du filtre
- Sécurité-enfants
- Repassage facile à la fin du programme
- Signal à la fin du programme
- gris-noir argenté
- Fermeture confort
- Charnière de porte à droite, non réversible
- Crochet de verrouillage en métal

**Informations techniques**

- Dimensions de l'appareil (HxLxP): 84,2 x 59,8 x 61,3 cm
- Encastrable à une hauteur d'encastrement de 85 cm
- Technologie de pompes à chaleur avec réfrigérant écologique R290

**Accessoires en option**

- WMZ20600 Panier pour les lainages
- WTZ1110 Gaine de raccordement de condensation
- WTZ11400 Kit de raccordement avec tablette
- WTZ20410 Kit de raccordement
- WTZPW20D Socle pour sèche-linge avec tiroir

Découvrez les autres accessoires en option en page 157.

<sup>1</sup> Sur une échelle de classe d'efficacité énergétique allant de A à G.

<sup>2</sup> Consommation d'énergie en kWh/100 cycles de lavage (dans le programme Eco 40-60).

<sup>3</sup> Consommation d'eau pondérée en litres par cycle (dans le programme Eco 40-60)

<sup>4</sup> La valeur indiquée est arrondie.

<sup>5</sup> Conditions de garantie détaillées à l'adresse: [www.bosch-home.com/ch/fr/conditions-de-garantie](http://www.bosch-home.com/ch/fr/conditions-de-garantie)

<sup>6</sup> Différence entre la durée du programme Entretien facile 40 °C et la durée du programme Entretien facile 40 °C + activation de la touche Speed.

Les prix indiqués s'entendent en francs suisses TVA comprise./hors TVA. Tous les prix s'entendent hors taxe anticipée de recyclage (TAR).

Les prix indiqués sont des recommandations tarifaires non contractuelles; nos revendeurs sont libres de les modifier.

<sup>1</sup> Dans une fourchette de classes d'efficacité énergétique comprises entre A+++ et D.

<sup>2</sup> Consommation d'énergie en kWh par an, sur la base de 160 cycles de séchage du programme Coton Standard, en charge partielle ou en pleine charge, et de la consommation des modes d'économie d'énergie.

<sup>3</sup> Durée du programme Coton standard en charge pleine.

<sup>4</sup> Sur une échelle de classe d'efficacité de condensation allant de A à G.

<sup>5</sup> Efficacité de condensation pondérée pour le programme Coton Standard à pleine charge et à charge partielle.

## Lave-linge séchant

Nouveau



CHF 2'550.-

CHF 2'358.93 TAR comprise. CHF 20.02 / TAR non comprise. CHF 18.52

Série | 6

WNG24401CH

**Performance et consommation**

- Classe d'efficacité énergétique Wash and Dry<sup>1</sup>: E
- Classe d'efficacité énergétique Lavage<sup>2</sup>: A
- Énergie<sup>3</sup>/Eau<sup>4</sup> Wash and Dry<sup>2</sup>: 328 kWh/79 litres
- Énergie<sup>5</sup>/Eau<sup>6</sup> Lavage: 49 kWh/49 litres
- Capacité Wash and Dry: 1 à 6 kg/Lavage: 1 à 9 kg
- Durée du programme<sup>7</sup> Lavage et Lavage/Séchage: 8h:20min/3h:45min
- Classe d'efficacité d'essorage: B
- Vitesses d'essorage<sup>8</sup>: 400 à 1400 tr/min
- Niveau sonore: 70 dB (A) re 1 pW
- Classe d'efficacité sonore: A

**Programmes**

- Programmes standard Lavage: Coton, Synthétique, Délicat/soie, Laine/lavage à la main
- Programmes spéciaux Lavage: Ultra rapide 15', Hygiène Care Mix, Essorage/vidange, Rinçage
- Tous les programmes de lavage courants peuvent être utilisés au choix comme programme de séchage simple ou comme programme combiné de lavage et de séchage
- Programmes standard Séchage: Coton, Synthétique
- Programmes spéciaux Séchage: Rafraîchir, Séchage intensif, Séchage délicat, programme Wash & Dry 60'

**Options**

- Système anti-tache avec 4 taches - peut être activé avec les programmes standard courants
- Speed Perfect: un linge parfaitement propre et un gain de temps de 65%.<sup>9</sup>
- Options Lavage: Repassage facile, Sélection de la vitesse, Système anti-tache, Speed Perfect, Démarrage/Pause, Sélection de la température, Prélavage
- Options Séchage: Objectif de séchage
- Option de séchage pour les principaux programmes de lavage
- Fonction Auto Dry, programmations horaires

**Confort et sécurité**

- Fonction rajout de linge
- Grand écran tactile LED pour déroulement de programme, vitesse d'essorage max., présélection de l'heure de fin différée jusqu'à 24h et recommandation de charge
- Bouton de commande unique et entièrement électronique pour tous les programmes de lavage et les programmes spéciaux
- Volume du tambour: 65 l
- Éclairage intérieur du tambour: LED
- Tambour Vario
- Active Water Plus
- Hublot de 32 cm, gris-noir argenté, avec ouverture de la porte à 165°
- Eco Silence Drive
- Design anti-vibrations
- Isolation phonique grâce à des matériaux supplémentaires
- Échangeur Thermique sans entretien: élimination automatique des peluches
- AquaStop: une garantie Bosch en cas de dommages causés par l'eau - tout au long de la vie de votre appareil<sup>10</sup>
- Détection de mousse
- Indicateur de surdosage
- Contrôle du balourd
- Sécurité-enfants
- Signal à la fin du programme
- Bac à produits autonettoyant, sur la partie avant
- Insert pour lessive liquide

**Informations techniques**

- Dimensions de l'appareil (HxLxP): 84,8 x 59,8 x 61,3 cm
- Encastrable à une hauteur d'encastrement de 85 cm

<sup>1 2</sup> Sur une échelle de classe d'efficacité énergétique allant de A à G.

<sup>3</sup> Consommation d'énergie en kWh/100 cycles de lavage complets Wash and Dry (dans le programme Eco 40-60).

<sup>4</sup> Consommation d'eau pondérée en litres par cycle complet Wash and Dry (dans le programme Eco 40-60)

<sup>5</sup> Consommation d'énergie en kWh/100 cycles de lavage (dans le programme Eco 40-60).

<sup>6</sup> Consommation d'eau pondérée en litres par cycle complet de lavage (dans le programme Eco 40-60)

<sup>7</sup> Durée du programme Eco 40-60, cycle Wash and Dry Zyklus / uniquement cycle de lavage

<sup>8</sup> La valeur indiquée est arrondie.

<sup>9</sup> Différence entre la durée du programme Entretien facile 40 °C et la durée du programme Entretien facile 40 °C + activation de la touche Speed.

<sup>10</sup> Conditions de garantie détaillées à l'adresse: [www.bosch-home.com/ch/fr/conditions-de-garantie](http://www.bosch-home.com/ch/fr/conditions-de-garantie)

Les prix indiqués s'entendent en francs suisses TVA comprise./hors TVA. Tous les prix s'entendent hors taxe anticipée de recyclage (TAR).

Les prix indiqués sont des recommandations tarifaires non contractuelles; nos revendeurs sont libres de les modifier.

## Accessoires en option Soins du linge



**WMZ20441 – Pieds réglables en hauteur**  
CHF 75.-  
CHF 69.38



**WMZPW20W – Socle pour lave-linge avec tiroir**  
CHF 268.-  
CHF 247.92



**WMZ2200 – Fixation au sol Lave-linge**  
CHF 21.-  
CHF 19.43



**WMZ2381 – Rallonge AquaStop / Arrivée d'eau froide**  
CHF 43.-  
CHF 39.78



**WTZ27500 – Kit de raccordement avec tablette**  
CHF 128.-  
CHF 118.41



**WTZ27510 – Kit de raccordement**  
CHF 37.-  
CHF 34.23



**WTZ11400 – Kit de raccordement avec tablette**  
CHF 128.-  
CHF 118.41



**WTZ20410 – Kit de raccordement**  
CHF 37.-  
CHF 34.23



**WTZ27400 – Kit de raccordement avec tablette**  
CHF 128.-  
CHF 118.41



**WTZ27410 – Kit de raccordement**  
CHF 37.-  
CHF 34.23



**WMZ20600 – Panier pour les lainages pour sèche-linge avec programmation horaire variable**  
CHF 64.-  
CHF 59.20



**WTZ1110 – Kit pour l'écoulement des condensats du sèche-linge**  
CHF 21.-  
CHF 19.43



**WTZPW20D – Socle pour sèche-linge avec tiroir**  
CHF 268.-  
CHF 247.92



**WTZ2741C – Kit de raccordement**  
CHF 37.-  
CHF 34.23

# Schémas d'encastrement





### Schémas d'encastrement

#### Fours

**(A)** 19,5 mm

**B:** Espace pour le raccordement de l'appareil 320 x 115 mm

**C:** Ventilation dans le socle  $\geq 200 \text{ cm}^2$

#### Installation de deux appareils superposés

#### Échange d'air

Si l'appareil est installé sous une table de cuisson, les épaisseurs de plaque de travail suivantes (le cas échéant y compris la sous-structure) doivent être respectées.

Type de table de cuisson	épaisseur de plaque de travail min.	
	appliqué	affleurant
Table de cuisson à induction	37 mm	38 mm
table de cuisson à induction pleine surface	47 mm	48 mm
table de cuisson à gaz	30 mm	38 mm
table de cuisson électrique	27 mm	30 mm

Dimensions en mm

HMG7...

**(A)** 19,5 mm

**B:** Espace pour le raccordement de l'appareil 320 x 115 mm

**C:** Ventilation dans le socle  $\geq 200 \text{ cm}^2$

#### Installation de deux appareils superposés

#### Échange d'air

Si l'appareil est installé sous une table de cuisson, les épaisseurs de plaque de travail suivantes (le cas échéant y compris la sous-structure) doivent être respectées.

Type de table de cuisson	épaisseur de plaque de travail min.	
	appliqué	affleurant
Table de cuisson à induction	37 mm	38 mm
table de cuisson à induction pleine surface	47 mm	48 mm
table de cuisson à gaz	30 mm	38 mm
table de cuisson électrique	27 mm	30 mm

Dimensions en mm

HSG7...



## Schémas d'encastrement

### Fours et cuisinières

**Installation de deux appareils superposés**  
**Échange d'air**

Emplacement du branchement de l'appareil 320 x 115

Emplacement du branchement de l'appareil 320 x 115

Type de table de cuisson	épaisseur de plaque de travail min.	
	appliqué	affleurant
Table de cuisson à induction	37 mm	38 mm
table de cuisson à induction pleine surface	47 mm	48 mm
table de cuisson à gaz	30 mm	38 mm
table de cuisson électrique	27 mm	30 mm

A: Entrée d'air  $\geq 200 \text{ cm}^2$

Dimensions en mm

HBG7...

**Montage avec une table de cuisson.**

Emplacement du branchement de l'appareil 320 x 115

Emplacement du branchement de l'appareil 320 x 115

A: 19,5 mm  
B: Espace pour le raccordement de l'appareil 320 x 115 mm

Distance min. :  
Table de cuisson à induction : 5 mm  
Table de cuisson à gaz : 5 mm  
Table de cuisson électrique : 2 mm

Dimensions en mm

HRG5... | HBA5...

**Montage avec une table de cuisson.**

Emplacement du branchement de l'appareil 320 x 115

Emplacement du branchement de l'appareil 320 x 115

Distance min. :  
Table de cuisson à induction : 5 mm  
Table de cuisson à gaz : 5 mm  
Table de cuisson électrique : 2 mm

Dimensions en mm

HET5... | HEA5...

## Schémas d'encastrement

### Appareils compacts

**(A)** Dimensions: 455 (height), 405 (width), 442 (depth), 594 (width), 548 (width), 407 (height), 560\*8 (width).

**(B)** Dimensions:  $\geq 550$  (width),  $\geq 35$  (depth), 450\*2 (height), 60 (height), 442 (depth).

**(C)** Dimensions: 455 (height), 405 (width), 442 (depth), 594 (width), 548 (width), 407 (height), 560\*8 (width).

Montage avec une table de cuisson.

Profondeur d'encastrement voir le dessin dimensionnel de la table de cuisson

Distance min. :  
table de cuisson à induction : 5 mm  
table de cuisson à gaz : 5 mm  
table de cuisson électrique : 2 mm

**A:** 19,5 mm

**B:** Espace pour le raccordement de l'appareil 320 x 115 mm

**C:** Ventilation dans le socle  $\geq 200 \text{ cm}^2$

Si l'appareil compact est installé sous une table de cuisson, les épaisseurs de plaque de travail suivantes (le cas échéant y compris la sous-structure) doivent être respectées.

Type de table de cuisson	épaisseur de plaque de travail min.	
	appliqué	affleurant
Table de cuisson à induction	42 mm	43 mm
table de cuisson à induction pleine surface	52 mm	53 mm
table de cuisson à gaz	32 mm	43 mm
table de cuisson électrique	32 mm	35 mm

Emplacement du branchement de l'appareil 320 x 115

#### Installation de deux appareils superposés

##### Échange d'air

**A:** Entrée d'air  $\geq 200 \text{ cm}^2$

Dimensions en mm

CMG7...

Emplacement du branchement de l'appareil 320 x 115

Montage avec une table de cuisson.

Profondeur d'encastrement voir le dessin dimensionnel de la table de cuisson

Distance min. :  
table de cuisson à induction : 5 mm  
table de cuisson à gaz : 5 mm  
table de cuisson électrique : 2 mm

Si l'appareil compact est installé sous une table de cuisson, les épaisseurs de plaque de travail suivantes (le cas échéant y compris la sous-structure) doivent être respectées.

Type de table de cuisson	épaisseur de plaque de travail min.	
	appliqué	affleurant
Table de cuisson à induction	42 mm	43 mm
table de cuisson à induction pleine surface	52 mm	53 mm
table de cuisson à gaz	32 mm	43 mm
table de cuisson électrique	32 mm	35 mm

Emplacement du branchement de l'appareil 320 x 115

Détail A

Zone pour la porte de meuble avec poignée ou le plan de travail

Corps de meuble, bord avant

Faire attention à la zone de pivotement du bandeau !

#### Installation de deux appareils superposés

##### Échange d'air

**A:** Entrée d'air  $\geq 200 \text{ cm}^2$

Dimensions en mm

CSG7...

# Schémas d'encastrement

## Appareils compacts

**Montage avec une table de cuisson.**

Profondeur d'encastrement voir le dessin dimensionnel de la table de cuisson

Distance min. :  
 table de cuisson à induction : 5 mm  
 table de cuisson à gaz : 5 mm  
 table de cuisson électrique : 2 mm

Si l'appareil compact est installé sous une table de cuisson, les épaisseurs de plaque de travail suivantes (le cas échéant y compris la sous-structure) doivent être respectées.

Type de table de cuisson	épaisseur de plaque de travail min.	
	appliqué	affleurant
Table de cuisson à induction	42 mm	43 mm
table de cuisson à induction pleine surface	52 mm	53 mm
table de cuisson à gaz	32 mm	43 mm
table de cuisson électrique	32 mm	35 mm

Dimensions en mm

CDG7...

**Installation de deux appareils superposés**

**Échange d'air**

Si l'appareil compact est installé sous une table de cuisson, les épaisseurs de plaque de travail suivantes (le cas échéant y compris la sous-structure) doivent être respectées.

Type de table de cuisson	épaisseur de plaque de travail min.	
	appliqué	affleurant
Table de cuisson à induction	42 mm	43 mm
table de cuisson à induction pleine surface	52 mm	53 mm
table de cuisson à gaz	32 mm	43 mm
table de cuisson électrique	32 mm	35 mm

**A: Entrée d'air ≥ 200 cm<sup>2</sup>**

Dimensions en mm

CBG7...

**A: déassement en haut :  
 niche 362 : 6 mm  
 niche 365 : 3 mm**

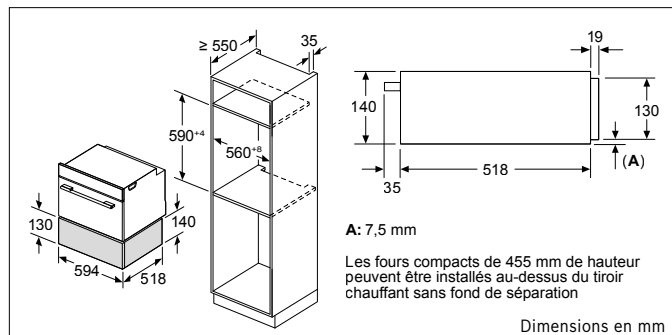
**B: déassement en bas : 14 mm**

Dimensions en mm

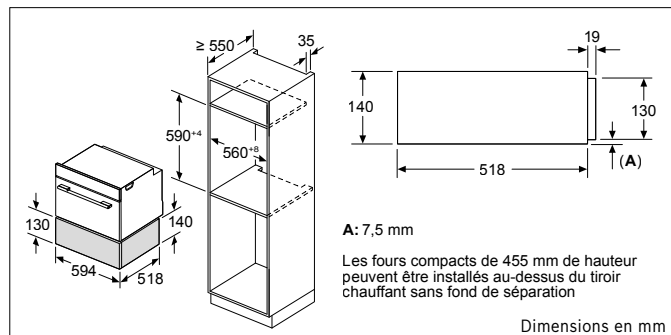
BFL7... | BFR7...

### Schémas d'encastrement

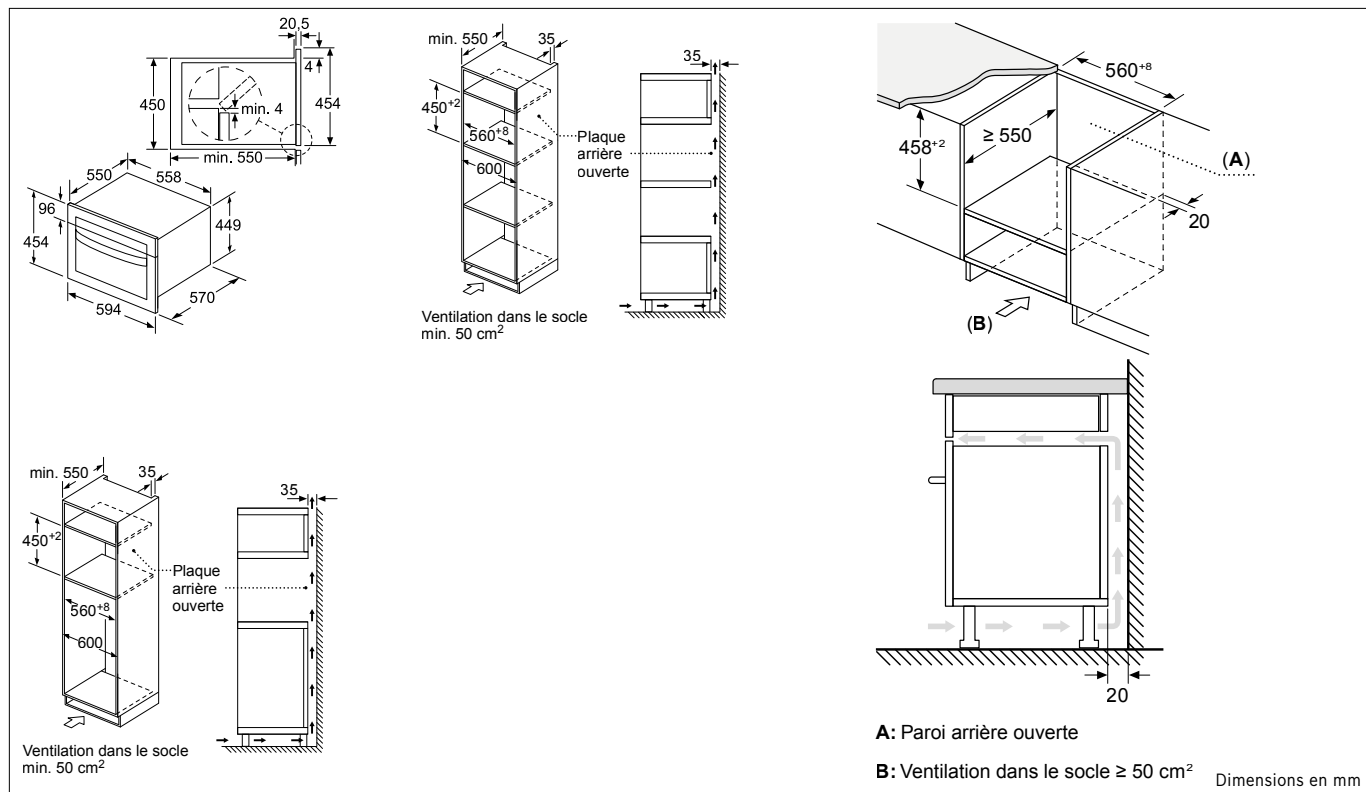
#### Appareils compacts



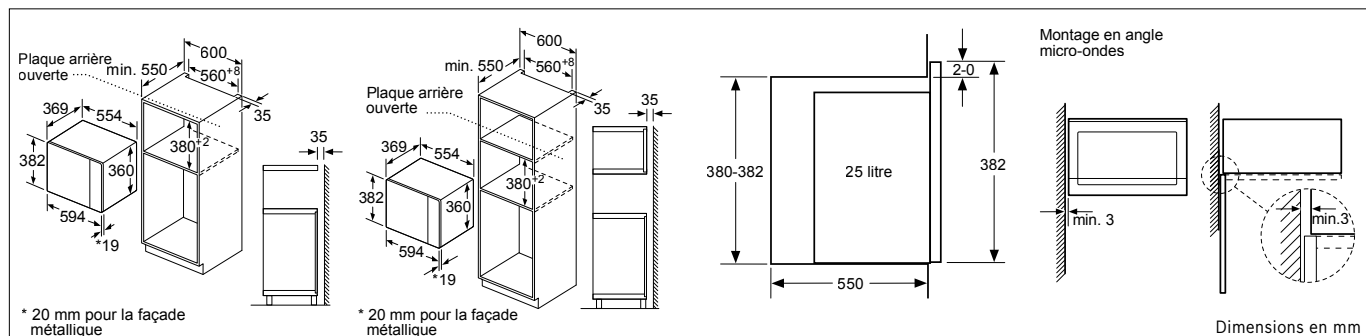
BIC7...



BIE7...



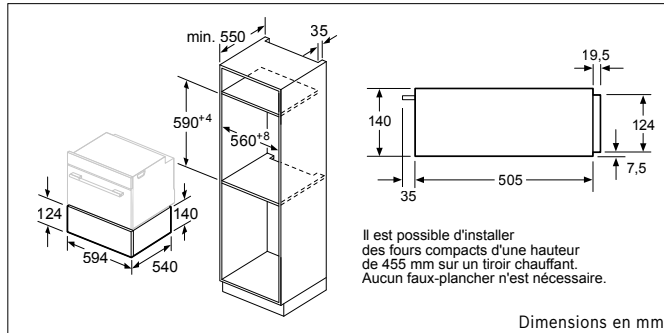
CMA5...



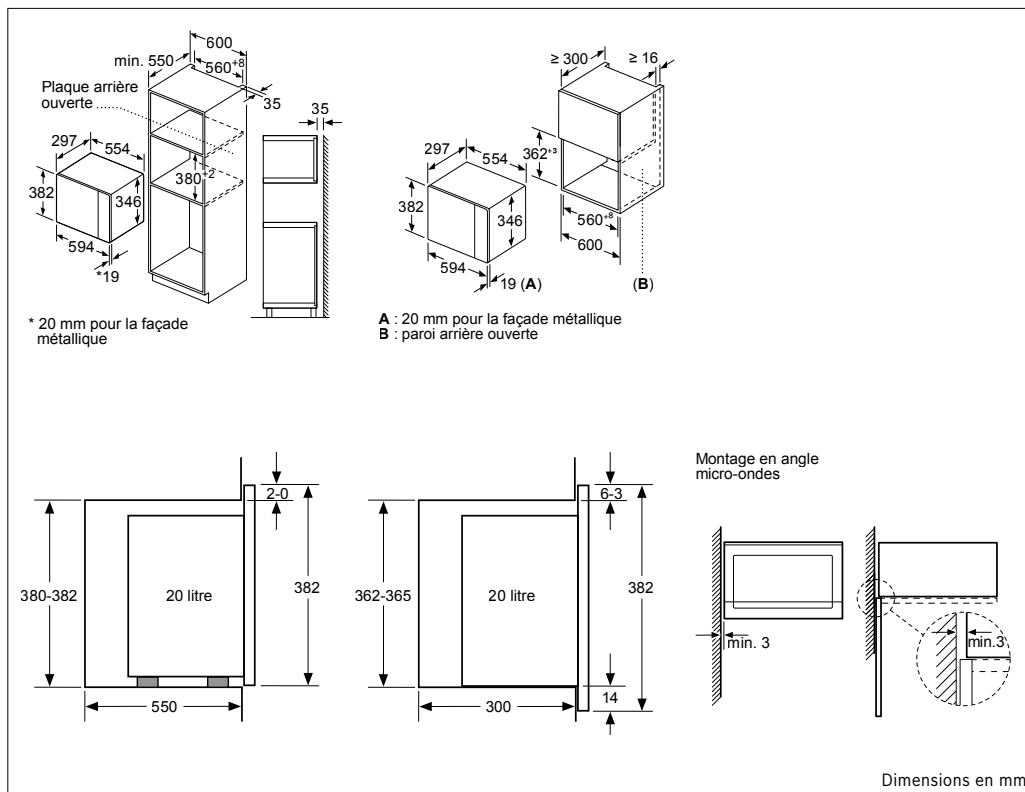
BEL554MS0 | BFL554MS0 | BEL550MS0

## Schémas d'encastrement

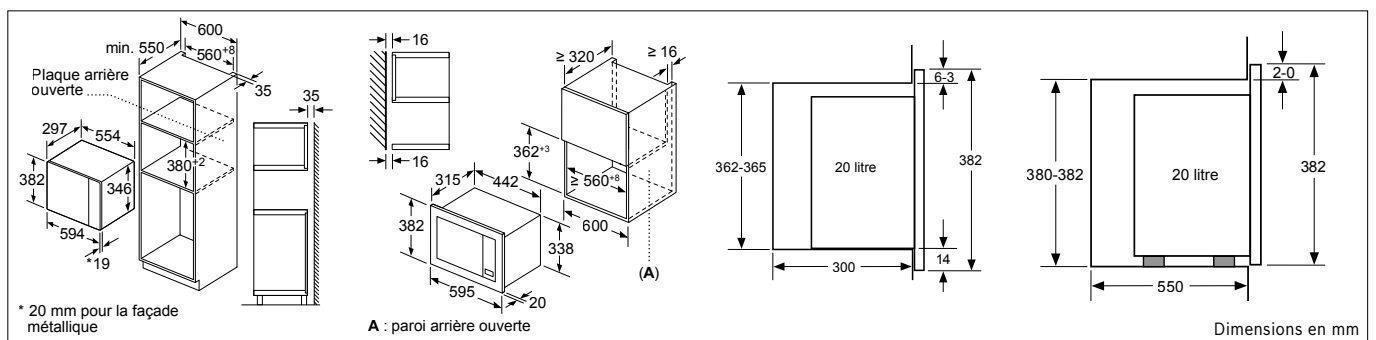
## Appareils compacts



BIC5...



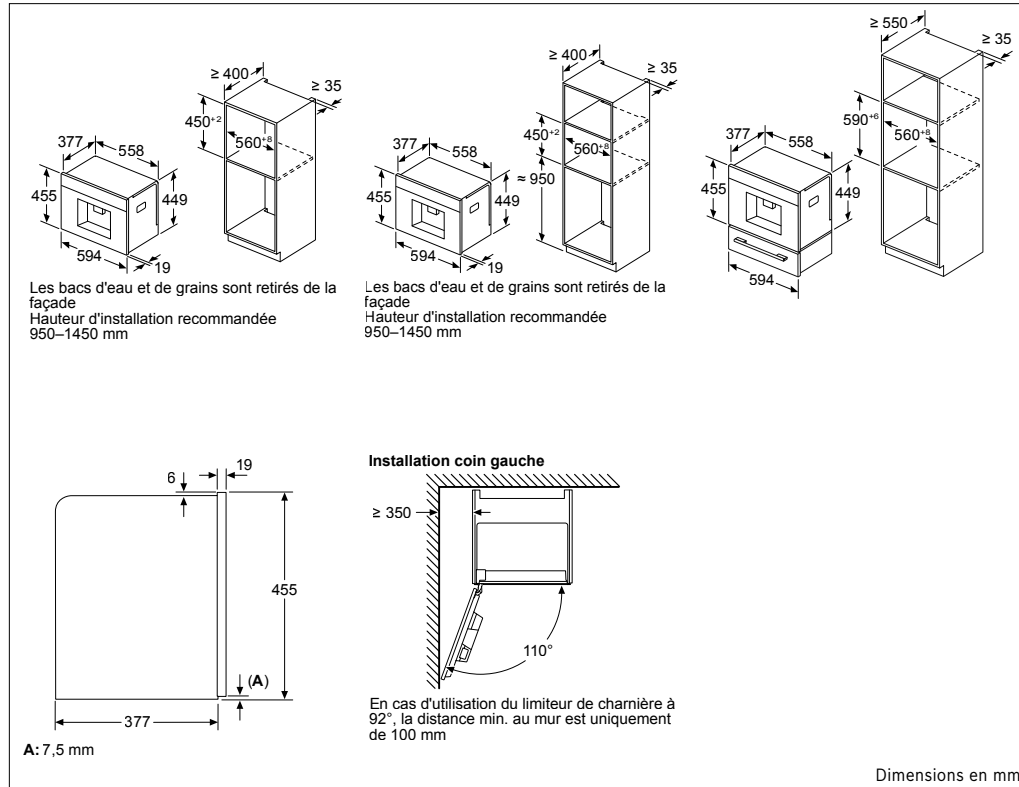
BEL523MSO



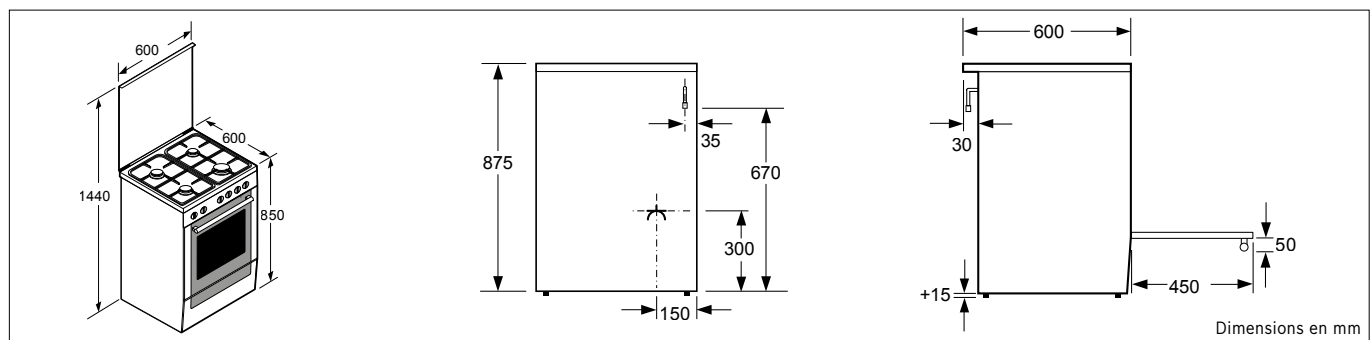
BFL6... | BEL6...

## Schémas d'encastrement

### Machine à café encastrable | Cuisinière électrique à gaz en pose-libre



CTL7181B0



HXN390D20

## Schémas d'encastrement

## Tables de cuisson

**A:** Distance minimum entre la découpe de la plaque de cuisson et le mur.  
**B:** Profondeur d'encastrement  
**C:** L'espace entre la surface du plan de travail et le haut de la façade du four doit être de 30 mm. Voir les exigences d'espace pour le four.

Le plan de travail dans lequel la plaque de cuisson est installée doit supporter des charges d'approximativement 60 kg ; des sous-structures adaptées doivent être utilisées si nécessaire.

D	E	F
585-600	50	≥ 35
> 600	≥ 50	≥ 50

① Prévoir une fente d'aération

① Prévoir une fente d'aération.

① Prévoir une fente d'aération.

Dimensions en mm

PXV975DV1E

**A:** Distance minimum entre la découpe de la plaque de cuisson et le mur.  
**B:** Profondeur d'encastrement  
**C:** L'espace entre la surface du plan de travail et le haut de la façade du four doit être de 30 mm. Voir les exigences d'espace pour le four.  
**D:** Max. 1 chanfrein  
**E:** 6.5<sup>±0.5</sup>

Le plan de travail dans lequel la plaque de cuisson est installée doit supporter des charges d'approximativement 60 kg ; des sous-structures adaptées doivent être utilisées si nécessaire.

G	H	I
585-600	50	≥ 35
> 600	≥ 50	≥ 50

① Prévoir une fente d'aération

① Prévoir une fente d'aération.

① Prévoir une fente d'aération.

Dimensions en mm

PXV901DV1E

**A:** Distance minimum entre la découpe de la plaque de cuisson et le mur.  
**B:** Profondeur d'encastrement  
**C:** L'espace entre la surface du plan de travail et le haut de la façade du four doit être de 30 mm. Voir les exigences d'espace pour le four.

Le plan de travail dans lequel la plaque de cuisson est installée doit supporter des charges d'approximativement 60 kg ; des sous-structures adaptées doivent être utilisées si nécessaire.

D	E	F
585-600	50	≥ 35
> 600	≥ 50	≥ 50

① Prévoir une fente d'aération

① Prévoir une fente d'aération.

① Prévoir une fente d'aération.

Dimensions en mm

PXV975DV1E | PXV901DV1E | PXV975KW1E | PXV975DW4E | PXV975DC1E | PXE875DC1E | PIV875DC1E

**A:** Distance minimum entre la découpe de la plaque de cuisson et le mur.  
**B:** Profondeur d'encastrement  
**C:** L'espace entre la surface du plan de travail et le haut de la façade du four doit être de 30 mm. Voir les exigences d'espace pour le four.  
**D:** Max. 1 chanfrein  
**E:** 6.5<sup>±0.5</sup>

Le plan de travail dans lequel la plaque de cuisson est installée doit supporter des charges d'approximativement 60 kg ; des sous-structures adaptées doivent être utilisées si nécessaire.

G	H	I
585-600	50	≥ 35
> 600	≥ 50	≥ 50

① Prévoir une fente d'aération

① Prévoir une fente d'aération.

① Prévoir une fente d'aération.

Dimensions en mm

PXV801KW1E | PXV801DW4E | PXE801DC1E

### Schémas d'encastrement

#### Tables de cuisson

**A:** Distance min. entre la découpe de la plaque de cuisson et le mur

**B:** L'espace entre la surface du plan de travail et le haut de la façade du four doit être de 30 mm

Voir les exigences d'espace pour le four

Le plan de travail dans lequel la table de cuisson est installée doit supporter des charges d'environ 60 kg ; il convient d'utiliser des sous-structures appropriées si nécessaire

C	D	E
585-600	50	≥ 35
> 600	≥ 50	≥ 50

**A:** Profondeur d'encastrement

① Prévoir une fente d'aération

① Prévoir une fente d'aération.

① Prévoir une fente d'aération.

Dimensions en mm

PVS831HC1E

**A:** Distance min. entre la découpe de la plaque de cuisson et le mur

**B:** L'espace entre la surface du plan de travail et le haut de la façade du four doit être de 30 mm

Voir les exigences d'espace pour le four

Le plan de travail dans lequel la table de cuisson est installée doit supporter des charges d'environ 60 kg ; il convient d'utiliser des sous-structures appropriées si nécessaire

C	D	E
585-600	50	≥ 35
> 600	≥ 50	≥ 50

**A:** Profondeur d'encastrement

① Prévoir une fente d'aération

① Prévoir une fente d'aération.

① Prévoir une fente d'aération.

Dimensions en mm

PXE845HC1E



# Schémas d'encastrement

## Tables de cuisson

**A:** Distance min. entre la découpe de la plaque de cuisson et le mur

**B:** L'espace entre la surface du plan de travail et le haut de la façade du four doit être de 30 mm

Voir les exigences d'espace pour le four

Le plan de travail dans lequel la table de cuisson est installée doit supporter des charges d'environ 60 kg ; il convient d'utiliser des sous-structures appropriées si nécessaire

C	D	E
585-600	50	≥ 35
> 600	≥ 50	≥ 50

**A:** Profondeur d'encastrement

**Dimensions en mm**

① Prévoir une fente d'aération

① Prévoir une fente d'aération.

PIE645HB1E | PIF645HB1E

**A:** Distance minimum entre la découpe de la plaque de cuisson et le mur

**B:** Profondeur d'encastrement

**C:** Le vide entre la surface du plan de travail et le haut de la façade du four doit être de 30 mm. Consulter les exigences d'espace pour le four.

Le plan de travail dans lequel la plaque de cuisson est installée doit supporter des charges d'environ 60 kg ; des ossatures adaptées doivent être utilisées si nécessaire.

D	E	F
585-600	50	≥ 35
> 600	≥ 50	≥ 50

① Prévoir une fente d'aération

① Prévoir une fente d'aération.

**Dimensions en mm**

PXX675DC1E | PXE675DC1E

**A:** Distance minimale entre la découpe de plaque et le mur

**B:** Profondeur d'encastrement

**C:** Avec four installé en dessous min. 30, éventuellement plus ; voir les spécifications du four

① Prévoir une fente d'aération

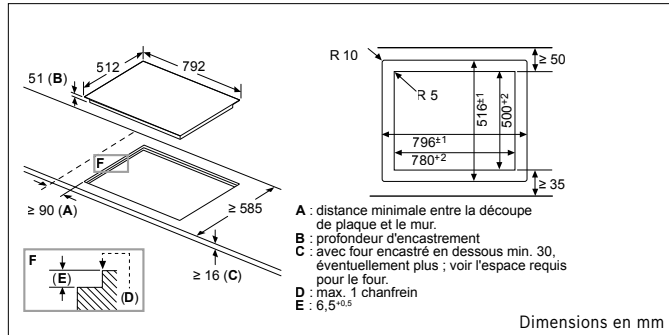
① Prévoir une fente d'aération.

**Dimensions en mm**

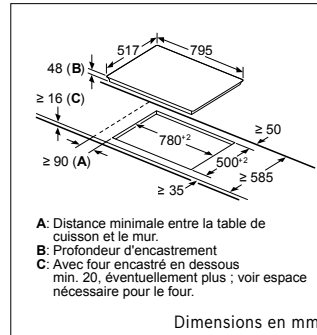
PXE601DC1E

## Schémas d'encastrement

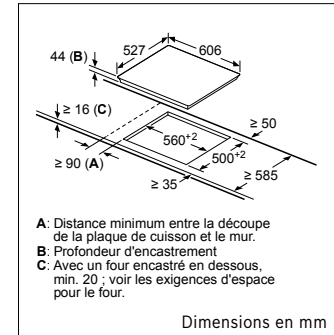
### Tables de cuisson



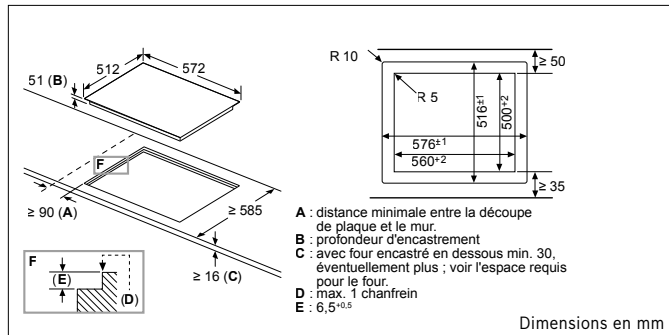
PKC801DP1C



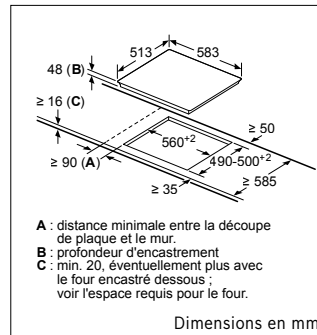
PKC845FP2C



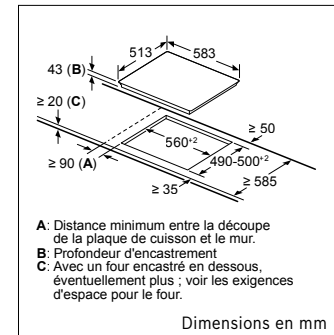
PKN675DP1C



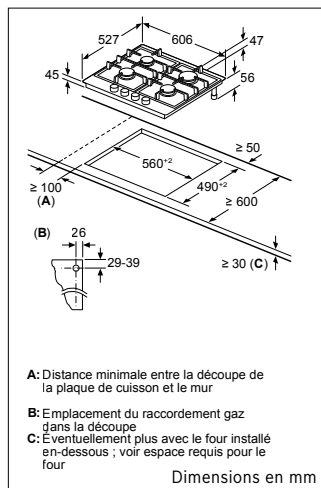
PKN601DP1C



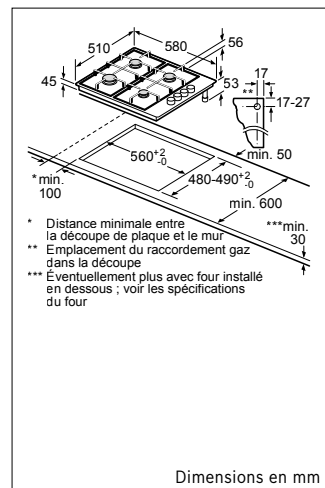
PKF645FP2C | PKE645FP2C | PKE645CA2E



NKN645CA2C | NKF645GA2C | NKE645GA2C



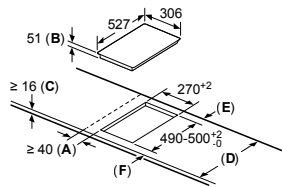
PRP6A6B70D



PBP6B5B80

## Schémas d'encastrement

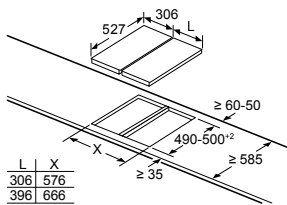
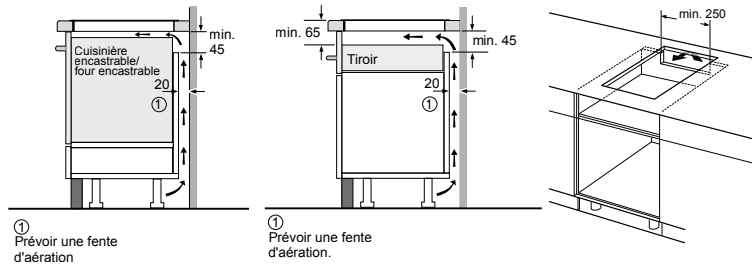
## Tables de cuisson



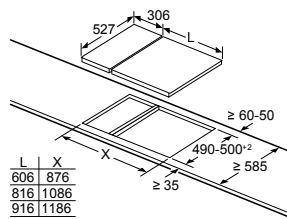
**A:** Distance minimum entre la découpe de la plaque de cuisson et le mur.  
**B:** Profondeur d'encastrement  
**C:** L'espace entre la surface du plan de travail et le haut de la façade du four doit être de 30 mm. Voir les exigences d'espace pour le four.

Le plan de travail dans lequel la plaque de cuisson est installée doit supporter des charges d'approximativement 60 kg ; des sous-structures adaptées doivent être utilisées si nécessaire.

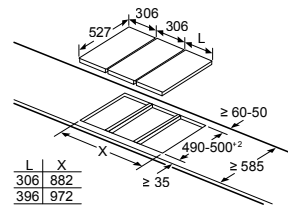
D	E	F
585-600	50	≥ 35
> 600	≥ 50	≥ 50



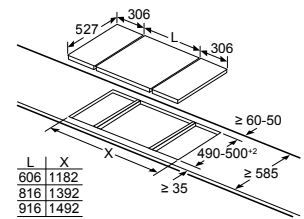
Si deux unités Domino ou plus sont installées côte à côte, un ou plusieurs kits de montage sont nécessaires (2 unités = 1 kit de montage, 3 unités = 2 kits de montage, etc.)



Si vous installez une unité Domino directement à côté d'une table de cuisson, un kit de montage (HEZ394301) est nécessaire.

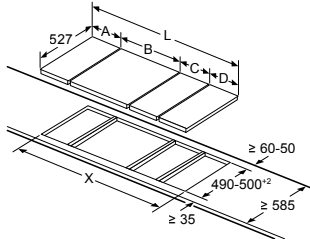


Si deux unités Domino ou plus sont installées côte à côte, un ou plusieurs kits de montage sont nécessaires (2 unités = 1 kit de montage, 3 unités = 2 kits de montage, etc.)



Si vous installez une unité Domino directement à côté d'une table de cuisson, un kit de montage (HEZ394301) est nécessaire.

Image du tableau Domino Possibilités de combinaison avec les appareils et les dimensions de découpe correspondantes



Si deux éléments ou plus sont installés directement côte à côte, un ou plusieurs kits de montage sont nécessaires (2 éléments = 1 kit de montage, 3 éléments = 2 kits de montage, etc.)

Dimension de découpe (X) selon la combinaison, voir tableau :

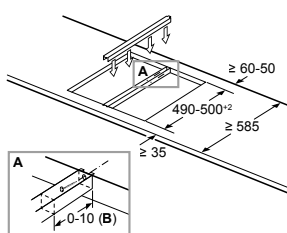
Possibilités de combinaison domino avec les dimensions correspondantes des appareils et des découpes

Type de largeur :  
 Largeur de l'appareil :

	A	B	C	D	L	X
2x30	306	306	-	-	612	576
1x30, 1x40	306	396	-	-	702	666
1x30, 1x60	306	606	-	-	912	876
1x30, 1x70*	306	710	-	-	1016	980
1x30, 1x80	306	816	-	-	1122	1086
1x30, 1x90	306	916	-	-	1222	1186
2x40	396	396	-	-	792	756
1x40, 1x60	396	606	-	-	1002	966
1x40, 1x70*	396	710	-	-	1106	1070
1x40, 1x80	396	816	-	-	1212	1176
1x40, 1x90	396	916	-	-	1312	1276
3x30	306	306	306	-	918	882
2x30, 1x40	306	306	396	-	1008	972
2x30, 1x60	306	306	606	-	1218	1182
2x30, 1x70*	306	306	710	-	1322	1286
2x30, 1x80	306	306	816	-	1428	1392
2x30, 1x90	306	306	916	-	1528	1492
1x30, 2x40	306	396	396	-	1098	1062
1x30, 1x40, 1x60	306	396	606	-	1308	1272
1x30, 1x40, 1x70*	306	396	710	-	1412	1376
1x30, 1x40, 1x80	306	396	816	-	1518	1482
1x30, 1x40, 1x90	306	396	916	-	1618	1582
2x40, 1x60	396	396	606	-	1398	1362
4x30	306	306	306	306	1224	1188
3x30, 1x40	306	306	306	396	1314	1278
1x30, 1x75	306	750	-	-	1056	1020
1x40, 1x75	396	750	-	-	1146	1110
2x30, 1x75	306	306	750	-	1362	1326
1x30, 1x40, 1x75	306	396	750	-	1452	1416

\* Impossible avec une plaque à induction de 70 cm

Kit de montage (HEZ394301) pour Domino

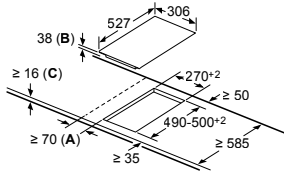


B: En fonction de la profondeur de découpe

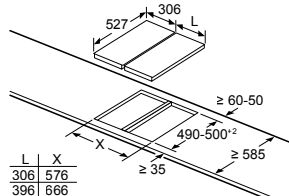
Dimensions en mm

# Schémas d'encastrement

## Tables de cuisson

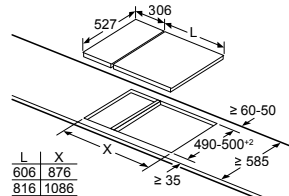


**A:** Distance minimum entre la découpe de la plaque de cuisson et le mur.  
**B:** Profondeur d'encastrement  
**C:** Avec un four encastré en dessous, min. 20 ; voir les exigences d'espace pour le four.



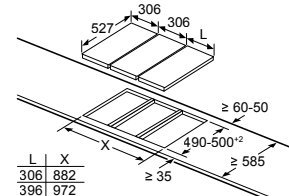
L	X
306	576
396	666

Si deux unités Domino ou plus sont installées côte à côte, un ou plusieurs kits de montage sont nécessaires (2 unités = 1 kit de montage, 3 unités = 2 kits de montage, etc.)



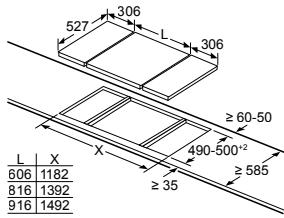
L	X
606	876
816	1086
916	1186

Si vous installez une unité Domino directement à côté d'une table de cuisson, un kit de montage (HEZ394301) est nécessaire.



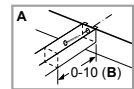
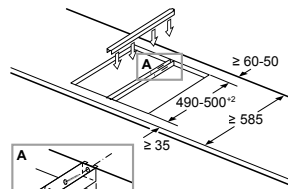
L	X
306	882
396	972

Si deux unités Domino ou plus sont installées côte à côte, un ou plusieurs kits de montage sont nécessaires (2 unités = 1 kit de montage, 3 unités = 2 kits de montage, etc.)



Si vous installez une unité Domino directement à côté d'une table de cuisson, un kit de montage (HEZ394301) est nécessaire.

Kit de montage (HEZ394301) pour Domino



**B:** En fonction de la profondeur de découpe

Possibilités de combinaison domino avec les dimensions correspondantes des appareils et des découpes

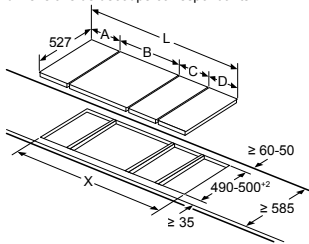
Type de largeur :  
 Largeur de l'appareil :

	A	B	C	D	L	X
2x30	306	306	-	-	612	576
1x30, 1x40	306	396	-	-	702	666
1x30, 1x60	306	606	-	-	912	876
1x30, 1x70*	306	710	-	-	1016	980
1x30, 1x80	306	816	-	-	1122	1086
1x30, 1x90	306	916	-	-	1222	1186
2x40	396	396	-	-	792	756
1x40, 1x60	396	606	-	-	1002	966
1x40, 1x70*	396	710	-	-	1106	1070
1x40, 1x80	396	816	-	-	1212	1176
1x40, 1x90	396	916	-	-	1312	1276
3x30	306	306	306	-	918	882
2x30, 1x40	306	306	396	-	1008	972
2x30, 1x60	306	306	606	-	1218	1182
2x30, 1x70*	306	306	710	-	1322	1286
2x30, 1x80	306	306	816	-	1428	1392
2x30, 1x90	306	306	916	-	1528	1492
1x30, 2x40	306	396	396	-	1098	1062
1x30, 1x40, 1x60	306	396	606	-	1308	1272
1x30, 1x40, 1x70*	306	396	710	-	1412	1376
1x30, 1x40, 1x80	306	396	816	-	1518	1482
1x30, 1x40, 1x90	306	396	916	-	1618	1582
2x40, 1x60	396	396	606	-	1398	1362
4x30	306	306	306	306	1224	1188
3x30, 1x40	306	306	306	396	1314	1278
1x30, 1x75	306	750	-	-	1056	1020
1x40, 1x75	396	750	-	-	1146	1110
2x30, 1x75	306	306	750	-	1362	1326
1x30, 1x40, 1x75	306	396	750	-	1452	1416

\* Impossible avec une plaque à induction de 70 cm

Dimensions en mm

Image du tableau Domino Possibilités de combinaison avec les appareils et les dimensions de découpe correspondants

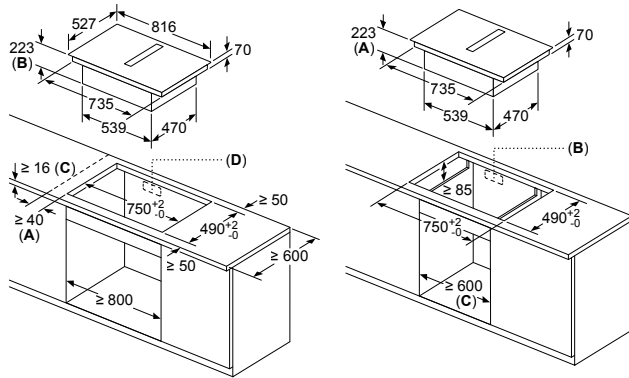


Si deux éléments ou plus sont installés directement côte à côte, un ou plusieurs kits de montage sont nécessaires (2 éléments = 1 kit de montage, 3 éléments = 2 kits de montage, etc.)

Dimension de découpe (X) selon la combinaison, voir tableau :

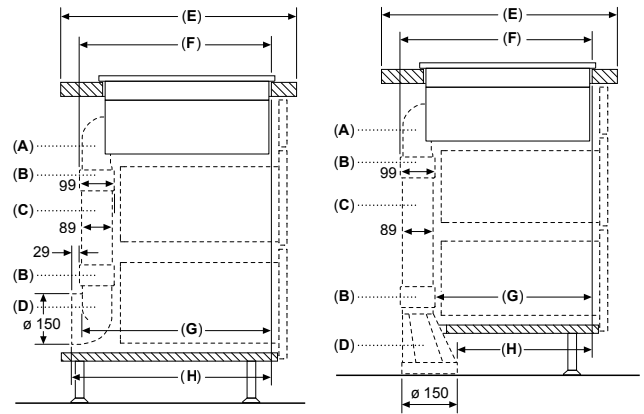
# Schémas d'encastrement

## Table de cuisson avec hotte aspirante intégrée



- A :** distance minimale entre la découpe de plaque et le mur
- B :** profondeur d'encastrement
- C :** le plan de travail dans lequel la table de cuisson est installée doit pouvoir supporter des charges d'env. 60 kg, si nécessaire avec des sous-constructs appropriés.
- D :** une découpe pour les câbles doit être prévue dans la paroi arrière. La taille et l'emplacement exacts peuvent être obtenus à partir du dessin spécifique.

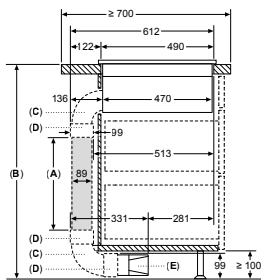
- A :** Profondeur de dégagement
- B :** Découpe dans le panneau arrière nécessaire pour la tuyauterie. La taille et la position exactes peuvent être obtenues sur le dessin spécifique.
- C :** Tous les modèles de la classe de largeur 80 cm peuvent être installés dans des meubles de 60 cm de large en ajustant les panneaux latéraux.



	E	F	G	H	A	E	F	G	H
Taille S	≥ 600	547	545	579	Taille S	≥ 600	547	451	389
Taille M	≥ 650	574	569	603	Taille M	≥ 650	574	475	413
Taille L	≥ 700	612	609	643	Taille L	≥ 700	612	515	453

- A :** Coude à 90°
- B :** Manchons de connexion
- C :** Tuyau droit
- D :** Adaptateur rond-plat 90°

- A :** Coude à 90°
- B :** Manchons de connexion
- C :** Tuyau droit
- D :** Adaptateur droit rond-plat

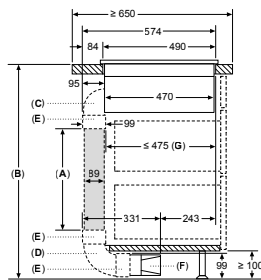


**A :** Longueur de tube  
**B :** Hauteur de la cuisine  
**C :** Coudes en L de 90°  
**D :** Manchons de connexion  
**E :** Diffuseur

Kit de canalisation disponible pour les plans de travail de profondeur ≥ 700 mm et jusqu'à 960 mm de hauteur

L'installateur doit sélectionner la longueur du tube et si nécessaire le couper en fonction de la hauteur de la cuisine

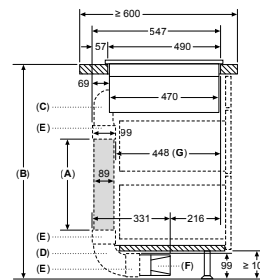
A	B
500	≤ 960
1000	> 960



**A :** Longueur de tube  
**B :** Hauteur de la cuisine  
**C :** Coudes en M de 90°  
**D :** Coudes en L de 90°  
**E :** Manchons de connexion  
**F :** Diffuseur  
**G :** Tirroir raccourci

L'installateur doit sélectionner la longueur du tube et si nécessaire le couper en fonction de la hauteur de la cuisine

A	B
500	≤ 940
1000	> 940



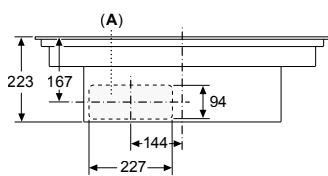
**A :** Longueur de tube  
**B :** Hauteur de la cuisine  
**C :** Coudes en S de 90°  
**D :** Coudes 90° grands  
**E :** Manchons de connexion  
**F :** Diffuseur  
**G :** Tirroir raccourci

Kit de canalisation disponible pour ≥ 600 mm de profondeur des plans de travail et jusqu'à 960 mm de hauteur

L'installateur doit sélectionner la longueur du tube et si nécessaire le couper en fonction de la hauteur de la cuisine

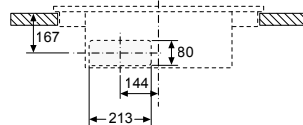
A	B
500	≤ 990
1000	> 990

Vue de face

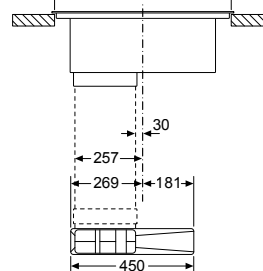


**A :** Connecté directement à l'arrière

Vue de face - découpe du meuble pour circulation d'air sans conduit



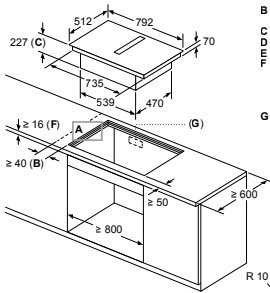
Vue avant



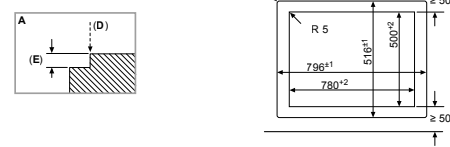
Dimensions en mm

# Schémas d'encastrement

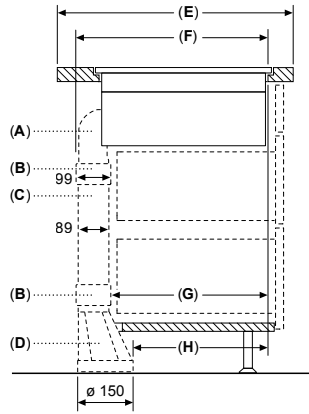
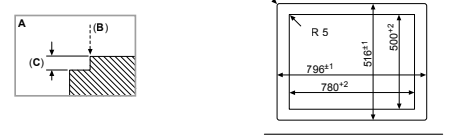
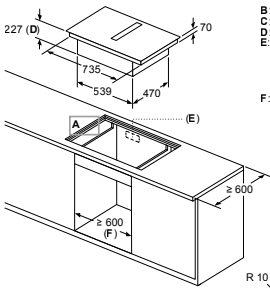
## Table de cuisson avec hotte aspirante intégrée



**B** : distance minimale entre la découpe de plaque et le mur  
**C** : profondeur d'encastrement  
**D** : chanfrein max. 1  
**E** : 5°  
**F** : le plan de travail dans lequel la table de cuisson est installée doit pouvoir supporter des charges d'env. 60 kg, si nécessaire avec des sous-constructeurs appropriés.  
**G** : une découpe pour les câbles doit être prévue dans la paroi arrière. La taille et l'emplacement exacts peuvent être obtenus à partir du dessin spécifique.

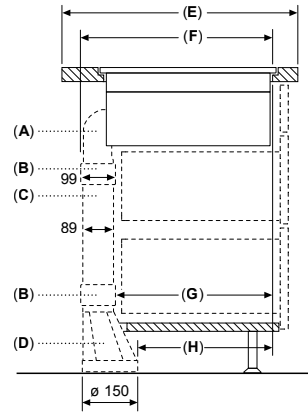


**B** : Chanfrein max. 1  
**C** : 6.5°  
**D** : Profondeur de dégagement  
**E** : Découpe dans le panneau arrière nécessaire pour la tuyauterie. La taille et la position exactes peuvent être obtenues sur le dessin spécifique.  
**F** : Tous les modèles de la classe de largeur 80 cm peuvent être installés dans des meubles de 60 cm de large en ajustant les panneaux latéraux.



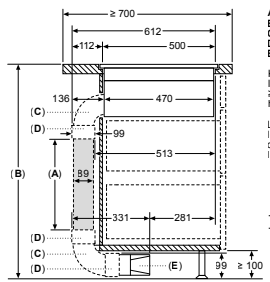
	A	E	F	G	H
Taille S	≥ 600	547	451	389	
Taille M	≥ 650	574	475	413	
Taille L	≥ 700	612	515	453	

**A** : Coude à 90°  
**B** : Manchon de raccordement  
**C** : Tuyau droit  
**D** : Adaptateur droit rond-plat



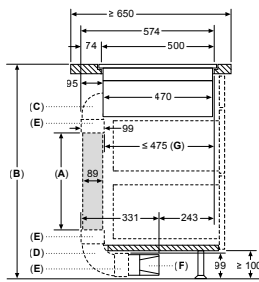
	A	E	F	G	H
Taille S	≥ 600	547	451	389	
Taille M	≥ 650	574	475	413	
Taille L	≥ 700	612	515	453	

**A** : Coude à 90°  
**B** : Manchons de connexion  
**C** : Tuyau droit  
**D** : Adaptateur droit rond-plat



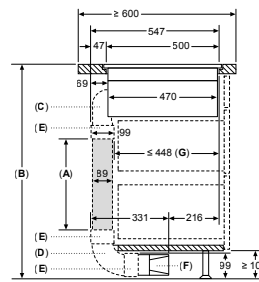
**A** : Longueur de tube  
**B** : Hauteur de la cuisine  
**C** : Coudes en L de 90°  
**D** : Manchons de connexion  
**E** : Diffuseur  
 Kit de canalisation disponible pour les plans de travail de profondeur ≥ 700 mm et jusqu'à 960 mm de hauteur  
 L'installateur doit sélectionner la longueur du tube et si nécessaire le couper en fonction de la hauteur de la cuisine

A	B
500	≤ 960
1000	> 960



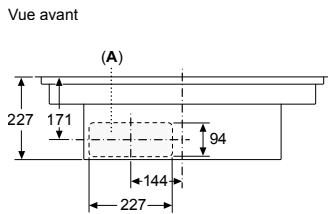
**A** : Longueur de tube  
**B** : Hauteur de la cuisine  
**C** : Coudes en M de 90°  
**D** : Coudes en L de 90°  
**E** : Manchons de connexion  
**F** : Diffuseur  
**G** : Tiroir raccourci  
 L'installateur doit sélectionner la longueur du tube et si nécessaire le couper en fonction de la hauteur de la cuisine

A	B
500	≤ 940
1000	> 940

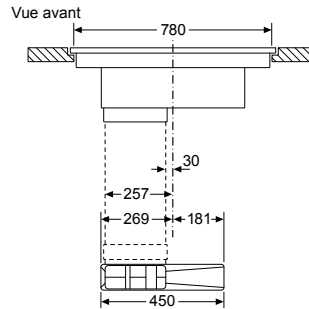
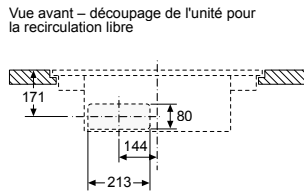


**A** : Longueur de tube  
**B** : Hauteur de la cuisine  
**C** : Coudes en S de 90°  
**D** : Coudes en L de 90°  
**E** : Manchons de connexion  
**F** : Diffuseur  
**G** : Tiroir raccourci  
 Kit de canalisation disponible pour les plans de travail de profondeur ≥ 600 mm et jusqu'à 960 mm de hauteur  
 L'installateur doit sélectionner la longueur du tube et si nécessaire le couper en fonction de la hauteur de la cuisine

A	B
500	≤ 990
1000	> 990



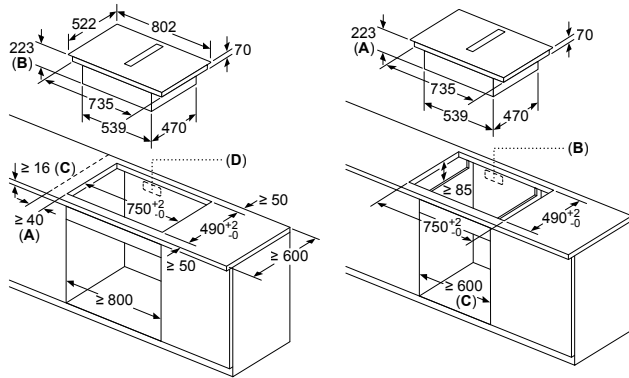
**A** : Directement connecté à l'arrière



Dimensions en mm

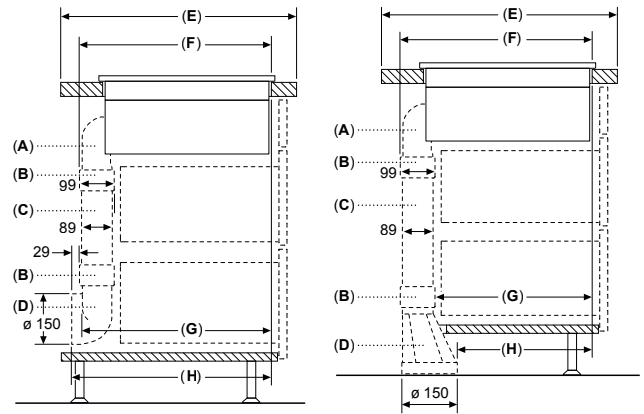
# Schémas d'encastrement

## Table de cuisson avec hotte aspirante intégrée



- A :** distance minimale entre la découpe de plaque et le mur
- B :** profondeur d'encastrement
- C :** le plan de travail dans lequel la table de cuisson est installée doit pouvoir supporter des charges d'env. 60 kg, si nécessaire avec des sous-constructs appropriés.
- D :** une découpe pour les câbles doit être prévue dans la paroi arrière. La taille et l'emplacement exacts peuvent être obtenus à partir du dessin spécifique.

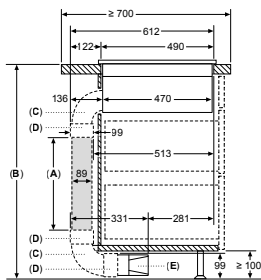
- A :** Profondeur de dégagement
- B :** Découpe dans le panneau arrière nécessaire pour la tuyauterie. La taille et la position exactes peuvent être obtenues sur le dessin spécifique.
- C :** Tous les modèles de la classe de largeur 80 cm peuvent être installés dans des meubles de 60 cm de large en ajustant les panneaux latéraux.



	E	F	G	H	A	E	F	G	H
Taille S	≥ 600	547	545	579	Taille S	≥ 600	547	451	389
Taille M	≥ 650	574	569	603	Taille M	≥ 650	574	475	413
Taille L	≥ 700	612	609	643	Taille L	≥ 700	612	515	453

- A :** Coude à 90°
- B :** Manchons de connexion
- C :** Tuyau droit
- D :** Adaptateur rond-plat 90°

- A :** Coude à 90°
- B :** Manchons de connexion
- C :** Tuyau droit
- D :** Adaptateur droit rond-plat

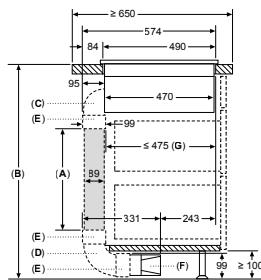


**A :** Longueur de tube  
**B :** Hauteur de la cuisine  
**C :** Coudes en L de 90°  
**D :** Manchons de connexion  
**E :** Diffuseur

Kit de canalisation disponible pour les plans de travail de profondeur ≥ 700 mm et jusqu'à 960 mm de hauteur

L'installateur doit sélectionner la longueur du tube et si nécessaire le couper en fonction de la hauteur de la cuisine

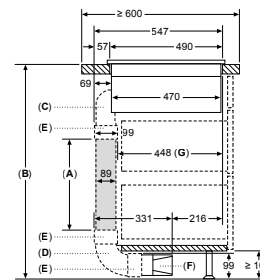
A	B
500	≤ 960
1000	> 960



**A :** Longueur de tube  
**B :** Hauteur de la cuisine  
**C :** Coudes en L de 90°  
**D :** Coudes en L de 90°  
**E :** Manchons de connexion  
**F :** Diffuseur  
**G :** Tirroir raccourci

L'installateur doit sélectionner la longueur du tube et si nécessaire le couper en fonction de la hauteur de la cuisine

A	B
500	≤ 940
1000	> 940



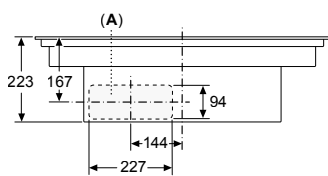
**A :** Longueur de tube  
**B :** Hauteur de la cuisine  
**C :** Coudes en S de 90°  
**D :** Coudes 90° grands  
**E :** Manchons de connexion  
**F :** Diffuseur  
**G :** Tirroir raccourci

Kit de canalisation disponible pour ≥ 600 mm de profondeur des plans de travail et jusqu'à 960 mm de hauteur

L'installateur doit sélectionner la longueur du tube et si nécessaire le couper en fonction de la hauteur de la cuisine

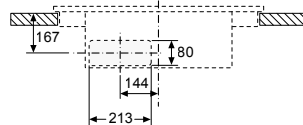
A	B
500	≤ 990
1000	> 990

Vue de face

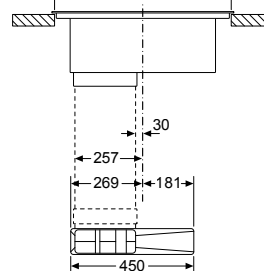


**A :** Connecté directement à l'arrière

Vue de face - découpe du meuble pour circulation d'air sans conduit



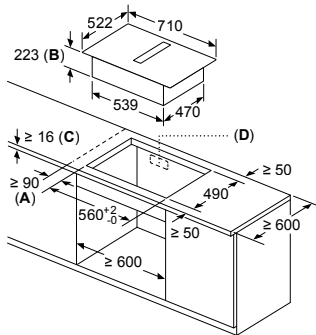
Vue avant



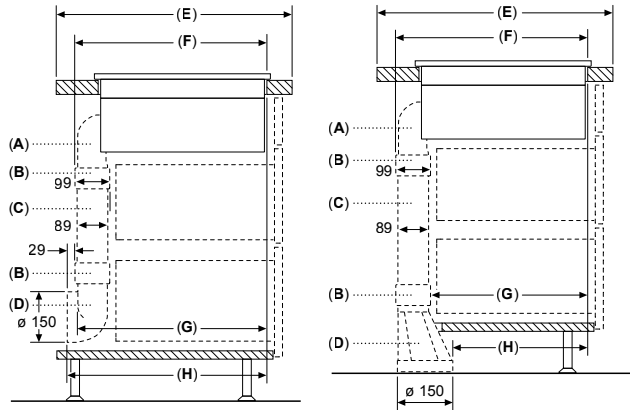
Dimensions en mm

## Schémas d'encastrement

### Table de cuisson avec hotte aspirante intégrée



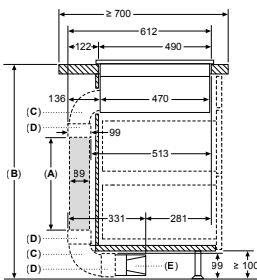
- A:** distance minimale entre la découpe de plaque et le mur
- B:** profondeur d'encastrement
- C:** le plan de travail dans lequel la table de cuisson est installée doit pouvoir supporter des charges d'env. 60 kg, si nécessaire avec des sous-constructs appropriés.
- D:** une découpe pour les câbles doit être prévue dans la paroi arrière. La taille et l'emplacement exacts peuvent être obtenus à partir du dessin spécifique.



	E	F	G	H	A	E	F	G	H
Taille S	≥ 600	547	545	579	Taille S	≥ 600	547	451	389
Taille M	≥ 650	574	569	603	Taille M	≥ 650	574	475	413
Taille L	≥ 700	612	609	643	Taille L	≥ 700	612	515	453

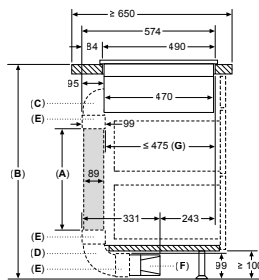
- A:** Coude à 90°
- B:** Manchons de connexion
- C:** Tuyau droit
- D:** Adaptateur rond-plat 90°

- A:** Coude à 90°
- B:** Manchons de connexion
- C:** Tuyau droit
- D:** Adaptateur droit rond-plat



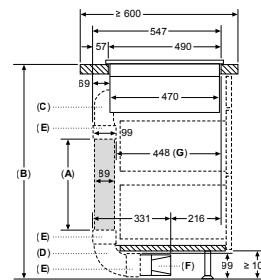
- A:** Longueur de tube
  - B:** Hauteur de la cuisine
  - C:** Coudes en L de 90°
  - D:** Manchons de connexion
  - E:** Diffuseur
- Kit de canalisation disponible pour les plans de travail de profondeur ≥ 700 mm et jusqu'à 960 mm de hauteur
- L'installateur doit sélectionner la longueur du tube et si nécessaire le couper en fonction de la hauteur de la cuisine

A	B
500	≤ 960
1000	> 960



- A:** Longueur de tube
  - B:** Hauteur de la cuisine
  - C:** Coudes en M de 90°
  - D:** Coudes en L de 90°
  - E:** Manchons de connexion
  - F:** Diffuseur
  - G:** Tiroir raccourci
- L'installateur doit sélectionner la longueur du tube et si nécessaire le couper en fonction de la hauteur de la cuisine

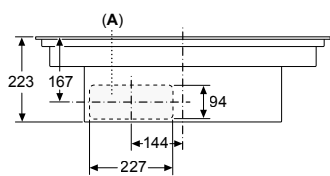
A	B
500	≤ 940
1000	> 940



- A:** Longueur de tube
  - B:** Hauteur de la cuisine
  - C:** Coudes en S de 90°
  - D:** Coudes 90° grands
  - E:** Manchons de connexion
  - F:** Diffuseur
  - G:** Tiroir raccourci
- Kit de canalisation disponible pour ≥ 600 mm de profondeur des plans de travail et jusqu'à 960 mm de hauteur
- L'installateur doit sélectionner la longueur du tube et si nécessaire le couper en fonction de la hauteur de la cuisine

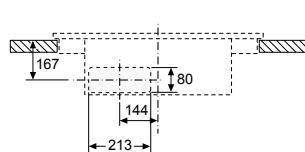
A	B
500	≤ 990
1000	> 990

Vue de face

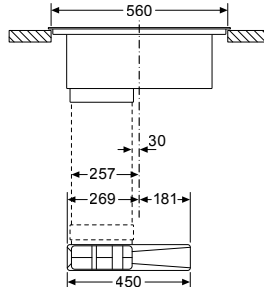


A: Connecté directement à l'arrière

Vue de face - découpe du meuble pour circulation d'air sans conduit



Vue avant

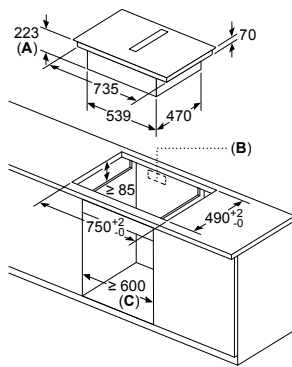
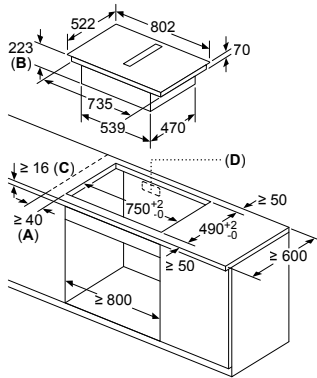


Dimensions en mm



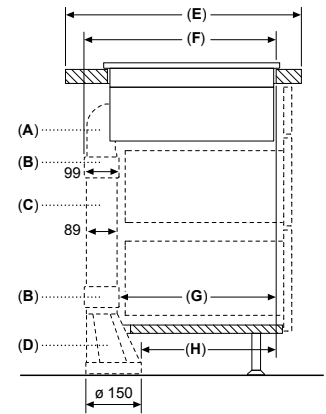
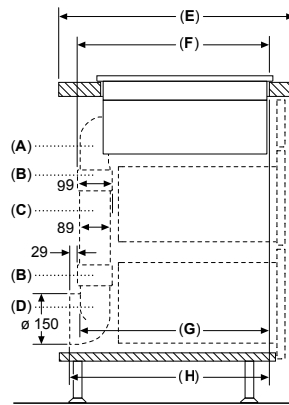
# Schémas d'encastrement

## Table de cuisson avec hotte aspirante intégrée



- A :** distance minimale entre la découpe de plaque et le mur
- B :** profondeur d'encastrement
- C :** le plan de travail dans lequel la table de cuisson est installée doit pouvoir supporter des charges d'env. 60 kg, si nécessaire avec des sous-structures appropriées.
- D :** une découpe pour les câbles doit être prévue dans la paroi arrière. La taille et l'emplacement exacts peuvent être obtenus à partir du dessin spécifique.

- A :** Profondeur de dégagement
- B :** Découpe dans le panneau arrière nécessaire pour la tuyauterie. La taille et la position exactes peuvent être obtenues sur le dessin spécifique.
- C :** Tous les modèles de la classe de largeur 80 cm peuvent être installés dans des meubles de 60 cm de large en ajustant les panneaux latéraux.

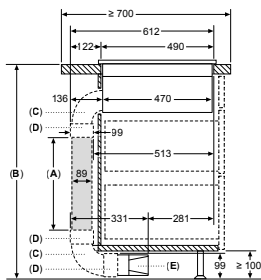


	E	F	G	H
Taille S	≥ 600	547	545	579
Taille M	≥ 650	574	569	603
Taille L	≥ 700	612	609	643

	E	F	G	H
Taille S	≥ 600	547	451	389
Taille M	≥ 650	574	475	413
Taille L	≥ 700	612	515	453

- A :** Coude à 90°
- B :** Manchons de connexion
- C :** Tuyau droit
- D :** Adaptateur rond-plat 90°

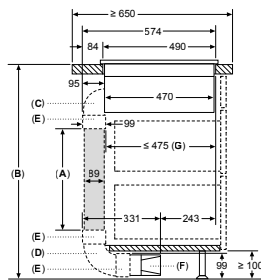
- A :** Coude à 90°
- B :** Manchons de connexion
- C :** Tuyau droit
- D :** Adaptateur droit rond-plat



**A :** Longueur de tube  
**B :** Hauteur de la cuisine  
**C :** Coudes en L de 90°  
**D :** Manchons de connexion  
**E :** Diffuseur

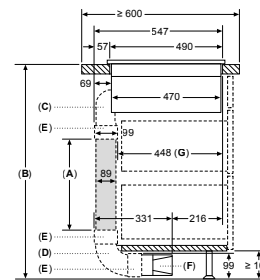
Kit de canalisation disponible pour les plans de travail de profondeur ≥ 700 mm et jusqu'à 960 mm de hauteur

L'installateur doit sélectionner la longueur du tube et si nécessaire le couper en fonction de la hauteur de la cuisine



**A :** Longueur de tube  
**B :** Hauteur de la cuisine  
**C :** Coudes en M de 90°  
**D :** Coudes en L de 90°  
**E :** Manchons de connexion  
**F :** Diffuseur  
**G :** Tirroir raccourci

L'installateur doit sélectionner la longueur du tube et si nécessaire le couper en fonction de la hauteur de la cuisine

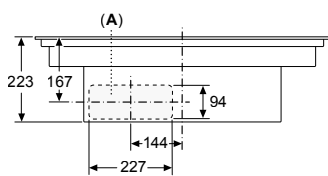


**A :** Longueur de tube  
**B :** Hauteur de la cuisine  
**C :** Coudes en S de 90°  
**D :** Coudes 90° grands  
**E :** Manchons de connexion  
**F :** Diffuseur  
**G :** Tirroir raccourci

Kit de canalisation disponible pour ≥ 600 mm de profondeur des plans de travail et jusqu'à 960 mm de hauteur

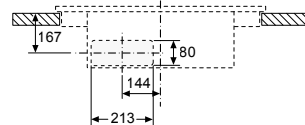
L'installateur doit sélectionner la longueur du tube et si nécessaire le couper en fonction de la hauteur de la cuisine

Vue de face

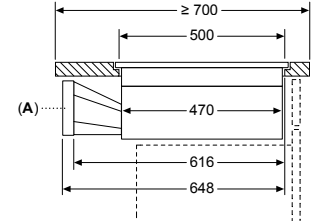
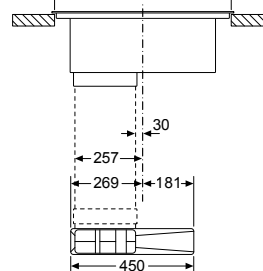


**A :** Connecté directement à l'arrière

Vue de face - découpe du meuble pour circulation d'air sans conduit



Vue avant

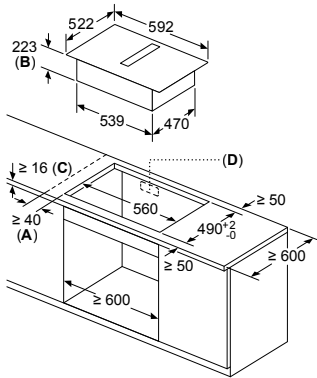


**A :** Adaptateur rond-plat

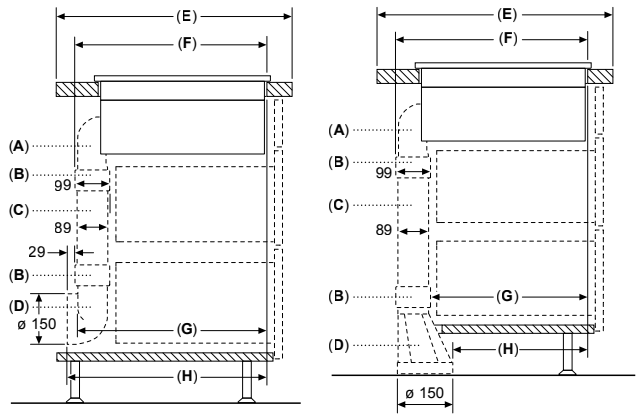
Dimensions en mm

# Schémas d'encastrement

## Table de cuisson avec hotte aspirante intégrée

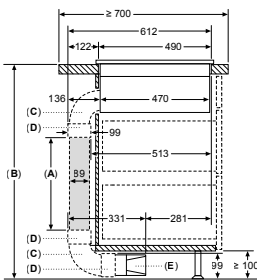


- A :** distance minimale entre la découpe de plaque et le mur
- B :** profondeur d'encastrement
- C :** le plan de travail dans lequel la table de cuisson est installée doit pouvoir supporter des charges d'env. 60 kg, si nécessaire avec des sous-constructeurs appropriés.
- D :** une découpe pour les câbles doit être prévue dans la paroi arrière. La taille et l'emplacement exacts peuvent être obtenus à partir du dessin spécifique.



	E	F	G	H	A	E	F	G	H
Taille S	≥ 600	547	545	579	Taille S	≥ 600	547	451	389
Taille M	≥ 650	574	569	603	Taille M	≥ 650	574	475	413
Taille L	≥ 700	612	609	643	Taille L	≥ 700	612	515	453

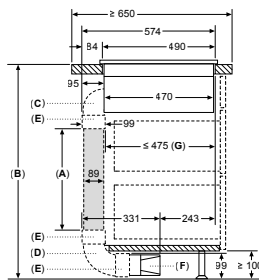
- A :** Coude à 90°
- B :** Manchons de connexion
- C :** Tuyau droit
- D :** Adaptateur rond-plat 90°



A: Longueur de tube  
B: Hauteur de la cuisine  
C: Coudes en L de 90°  
D: Manchons de connexion  
E: Diffuseur

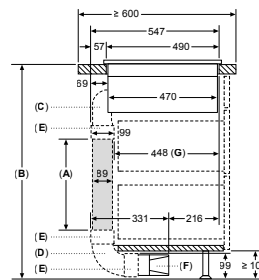
Kit de canalisation disponible pour les plans de travail de profondeur ≥ 700 mm et jusqu'à 960 mm de hauteur

L'installateur doit sélectionner la longueur du tube et si nécessaire le couper en fonction de la hauteur de la cuisine



A: Longueur de tube  
B: Hauteur de la cuisine  
C: Coudes en M de 90°  
D: Coudes en L de 90°  
E: Manchons de connexion  
F: Diffuseur  
G: Tiroir raccourci

L'installateur doit sélectionner la longueur du tube et si nécessaire le couper en fonction de la hauteur de la cuisine

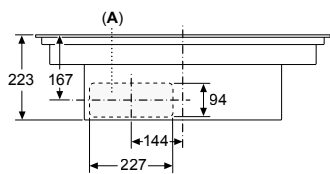


A: Longueur de tube  
B: Hauteur de la cuisine  
C: Coudes en S de 90°  
D: Coudes 90° grands  
E: Manchons de connexion  
F: Diffuseur  
G: Tiroir raccourci

Kit de canalisation disponible pour ≥ 600 mm de profondeur des plans de travail et jusqu'à 960 mm de hauteur

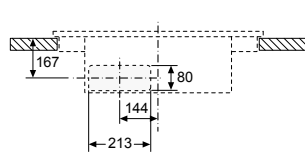
L'installateur doit sélectionner la longueur du tube et si nécessaire le couper en fonction de la hauteur de la cuisine

Vue de face

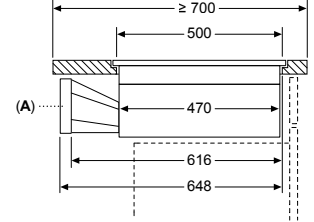
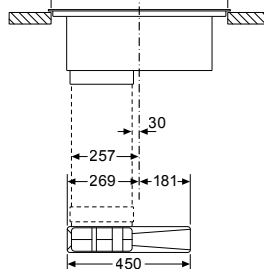


A: Connecté directement à l'arrière

Vue de face - découpe du meuble pour circulation d'air sans conduit



Vue avant



A: Adaptateur rond-plat

Dimensions en mm

# Schémas d'encastrement

## Table de cuisson avec hotte aspirante intégrée

**B :** distance minimale entre la découpe de plaque et le mur  
**C :** profondeur d'encastrement  
**D :** chanfrein max. 1  
**E :** 6,5<sup>±0,5</sup>  
**F :** le plan de travail dans lequel la table de cuisson est installée doit pouvoir supporter des charges d'env. 60 kg, si nécessaire avec des sous-contructions appropriées.  
**G :** une découpe pour les câbles doit être prévue dans la paroi arrière. La taille et l'emplacement exacts peuvent être obtenus à partir du dessin spécifique.

	E	F	G	H
Taille S	≥ 600	547	451	389
Taille M	≥ 650	574	475	413
Taille L	≥ 700	612	515	453

**A :** Coude à 90°  
**B :** Manchon de raccordement  
**C :** Tuyau droit  
**D :** Adaptateur droit rond-plat

**A :** Longueur de tube  
**B :** Hauteur de la cuisine  
**C :** Coudes en L de 90°  
**D :** Manchons de connexion  
**E :** Diffuseur

Kit de canalisation disponible pour les plans de travail de profondeur ≥ 750 mm et jusqu'à 960 mm de hauteur

L'installateur doit sélectionner la longueur du tube et si nécessaire le couper en fonction de la hauteur de la cuisine

A	B
500 ≤ 960	
1000	> 960

**A :** Longueur de tube  
**B :** Hauteur de la cuisine  
**C :** Coudes en L de 90°  
**D :** Coudes en M de 90°  
**E :** Manchons de connexion  
**F :** Diffuseur  
**G :** Tirroir raccourci

L'installateur doit sélectionner la longueur du tube et si nécessaire le couper en fonction de la hauteur de la cuisine

A	B
500 ≤ 940	
1000	> 940

**A :** Longueur de tube  
**B :** Hauteur de la cuisine  
**C :** Coudes en S de 90°  
**D :** Coudes en L de 90°  
**E :** Manchons de connexion  
**F :** Diffuseur  
**G :** Tirroir raccourci

Kit de canalisation disponible pour les plans de travail de profondeur ≥ 600 mm et jusqu'à 960 mm de hauteur

L'installateur doit sélectionner la longueur du tube et si nécessaire le couper en fonction de la hauteur de la cuisine

A	B
500 ≤ 990	
1000	> 990

**Vue avant**

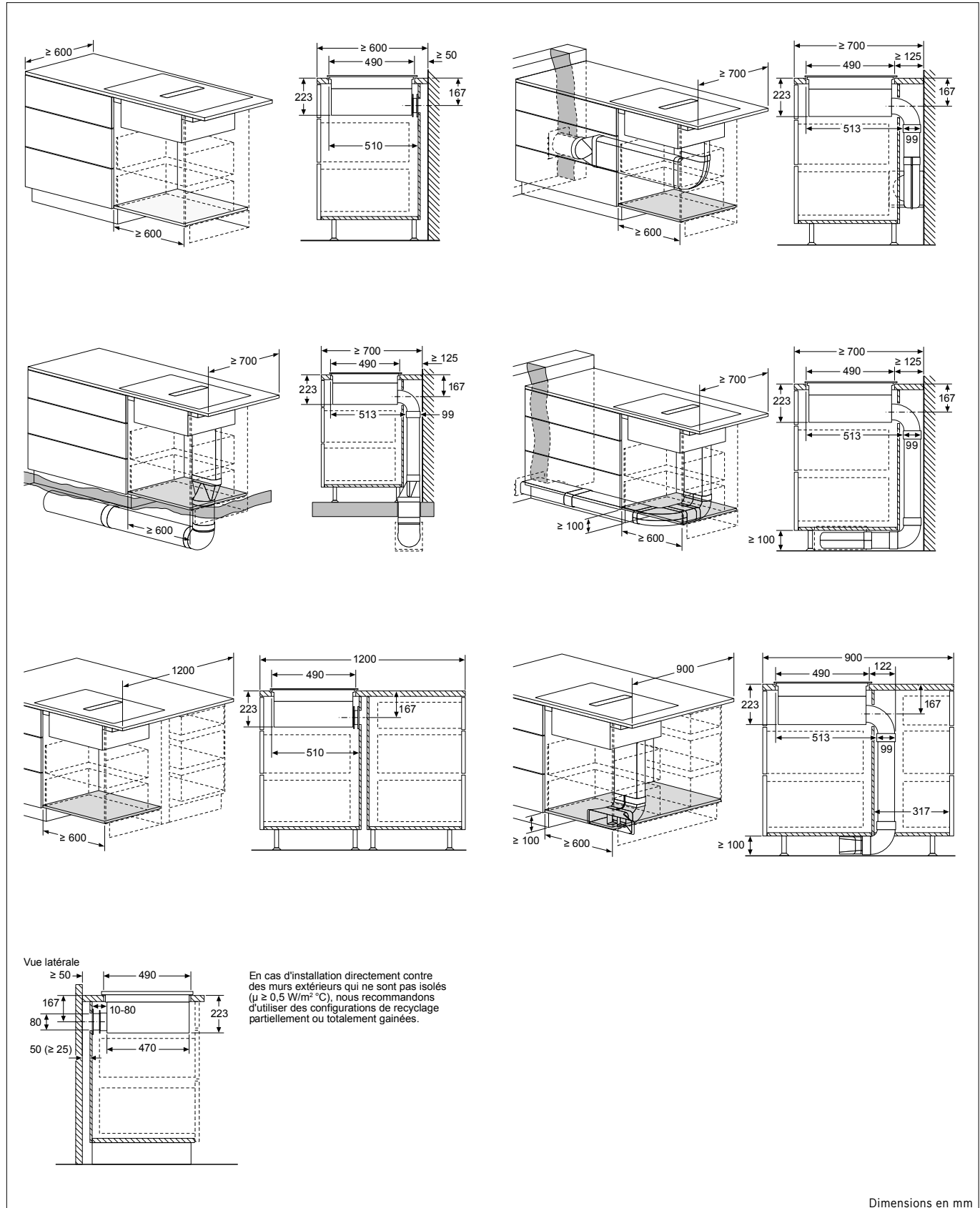
**Vue avant - découpage de l'unité pour la recirculation libre**

**Vue de face**

**A :** Directement connecté à l'arrière

## Schémas d'encastrement

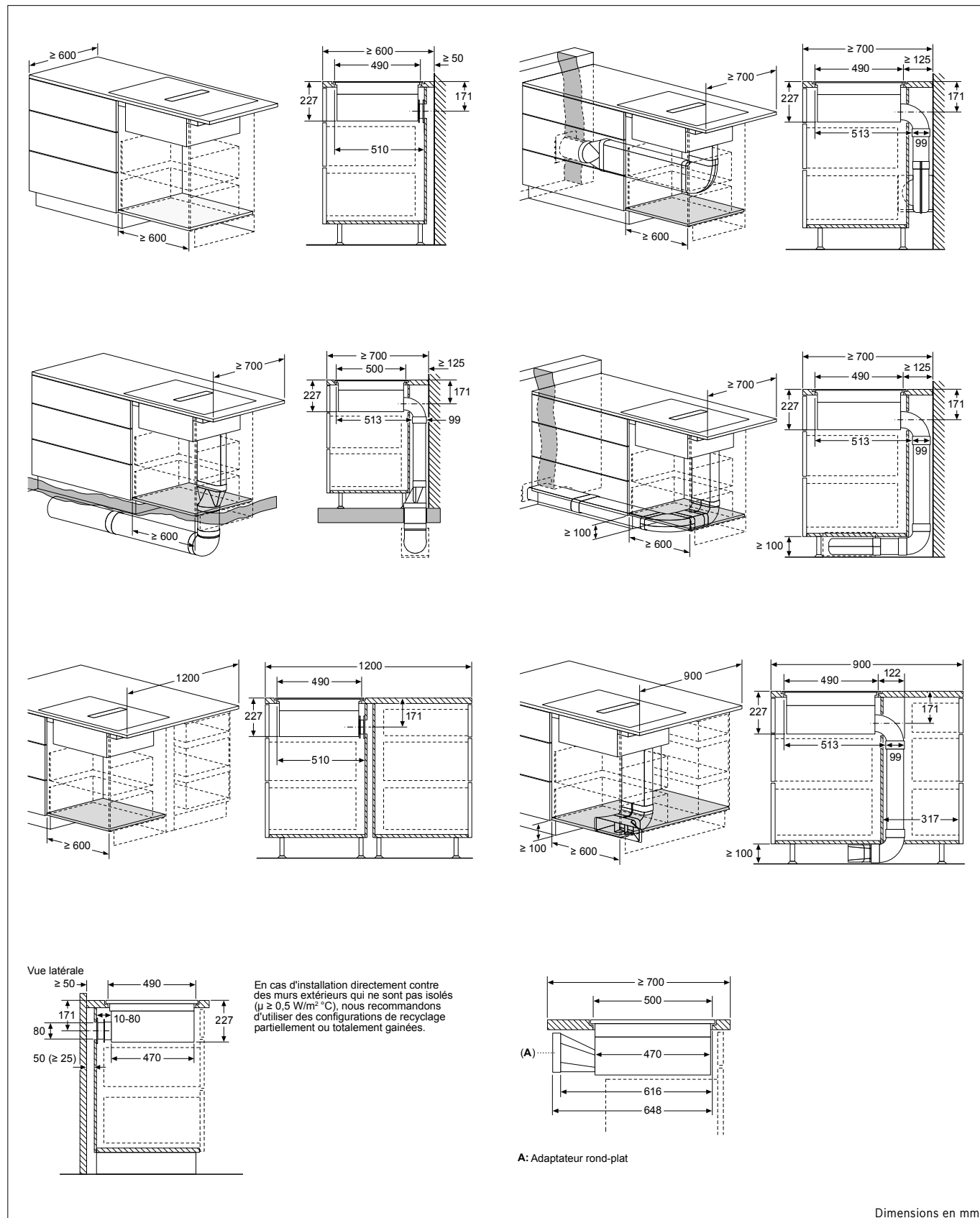
### Tables de cuisson avec hotte aspirante intégrée



Schémas d'encastrement sans indication de table de cuisson, profilé Confort, version cadre en saillie et sans cadre

## Schémas d'encastrement

## Tables de cuisson avec hotte aspirante intégrée



Dimensions en mm

Schémas d'encastrement sans indication de table de cuisson, version affleurante

# Schémas d'encastrement

## Hottes murales

A: Épaisseur max. de la paroi arrière

**Appareil en mode évacuation d'air**

**Appareil en mode circulation d'air**

**Appareil en mode circulation d'air sans conduit**

La prise peut être installée sur le côté ou au-dessus de l'appareil

A: Prise uniquement en dehors de l'espace marqué

**A:** Sortie d'air  
**B:** Prise  
**C:** Electrique  
**D:** Gaz - depuis le bord supérieur du support casserole  
**E:** Electrique - pour l'Australie et la Nouvelle-Zélande

**A:** Electrique  
**B:** Gaz - depuis le bord supérieur du support casserole  
**C:** Electrique - pour l'Australie et la Nouvelle-Zélande

Dimensions en mm

DWK87FN60

A: Épaisseur max. de la paroi arrière

**Appareil en mode évacuation d'air**

**Appareil en mode circulation d'air**

**A:** Sortie d'air  
**B:** Prise  
**C:** Electrique  
**D:** Gaz - depuis le bord supérieur du support casserole  
**E:** Electrique - pour l'Australie et la Nouvelle-Zélande

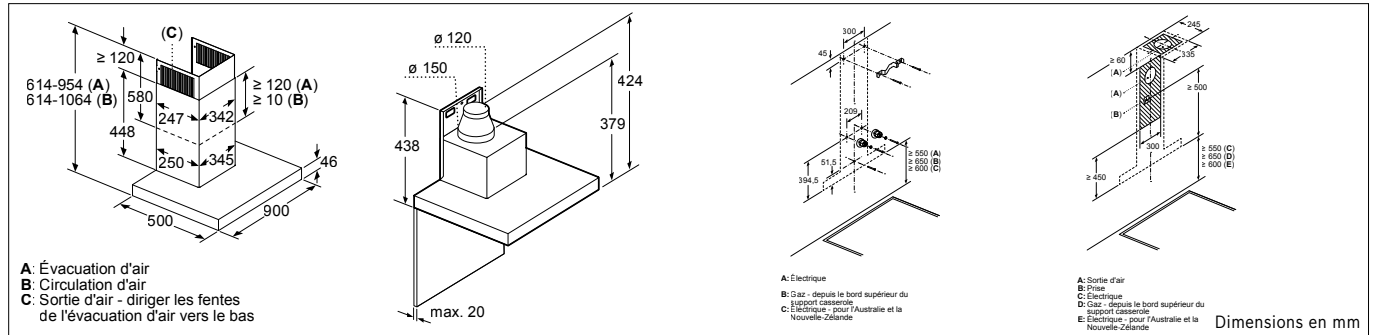
**A:** Electrique  
**B:** Gaz - depuis le bord supérieur du support casserole  
**C:** Electrique - pour l'Australie et la Nouvelle-Zélande

Dimensions en mm

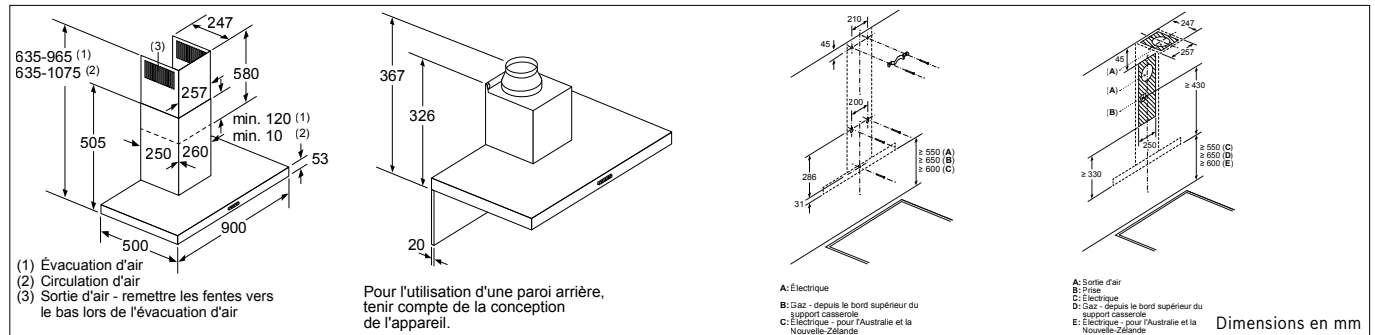
DWK85DK60

# Schémas d'encastrement

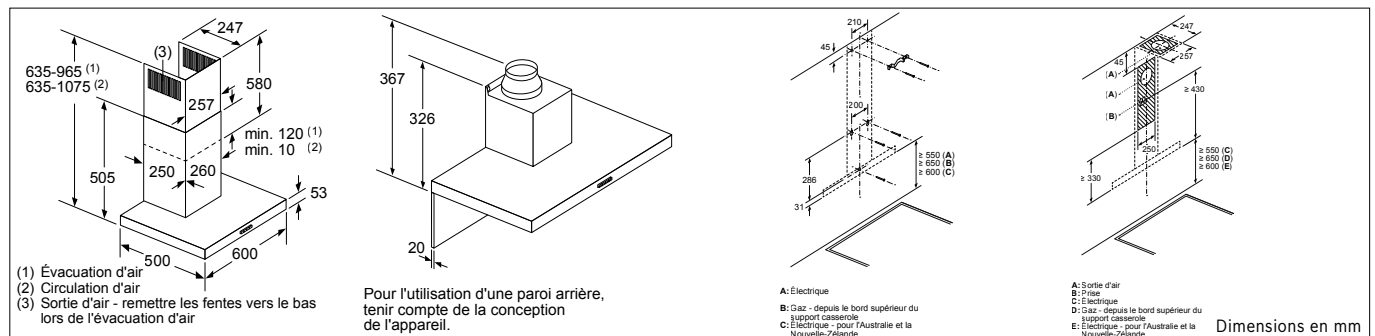
## Hottes murales | Hottes îlots



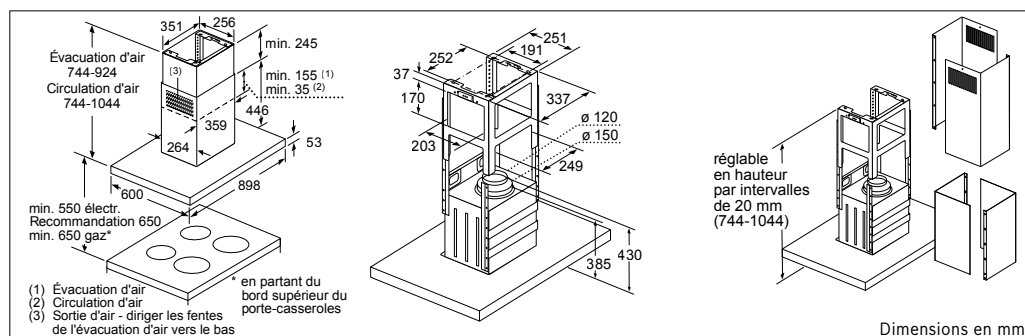
DWB98PR50 | DWB98JQ50



DWB97FM50 | DWB97IM50 | DWB96BC50



DWB67FM50 | DWB67IM50 | DWB66BC50

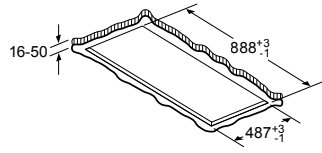
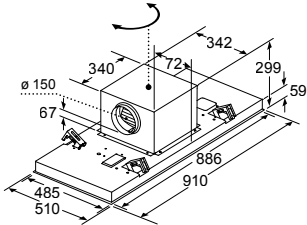


DIB97IM50

## Schémas d'encastrement

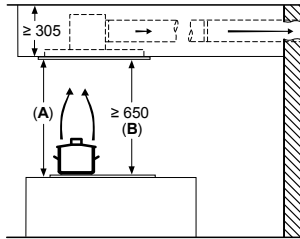
### Hottes de plafond | Hottes design intégrées

La sortie du ventilateur peut être tournée dans toutes les directions



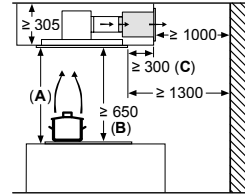
Ne pas monter directement sur un faux plafond constitué de plaques de plâtre ou d'un matériau de construction léger similaire. Il est impératif d'utiliser un support adapté et solidement fixé dans la dalle en béton.

Évacuation d'air



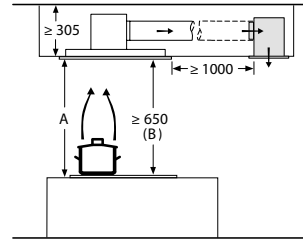
A: performance optimale 700-1500  
B: à partir du bord supérieur du porte-casserole

Circulation d'air



A: performances optimales 700-1500  
B: à partir du bord supérieur du porte-casserole  
C: la distance peut être réduite jusqu'à 70 mm si la hauteur du plafond suspendu est ≥ 340 mm.

Circulation d'air



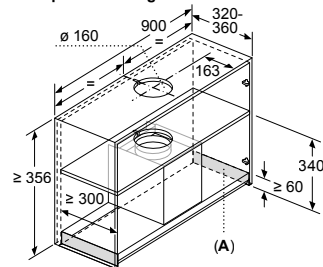
A: Performance optimale 700-1500  
B: en partant du bord supérieur des porte-casserole

Dimensions en mm

DRC99PS20

DBB97AM60

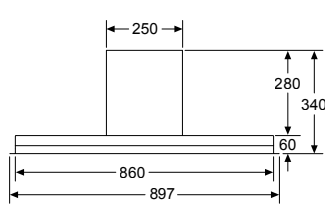
Exemple de montage



A: Zone sans charnière

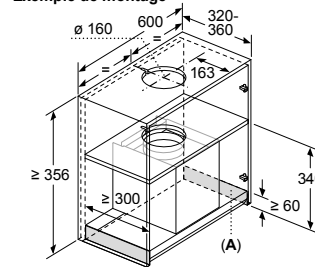
DBB97AM60

Vue de face



DBB67AM60

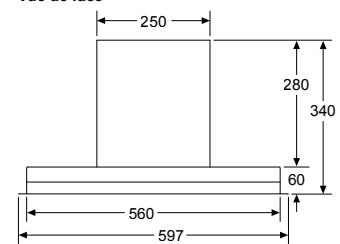
Exemple de montage



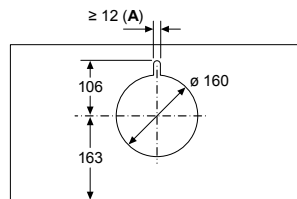
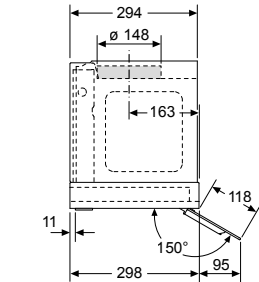
A: Zone sans charnière

DBB67AM60

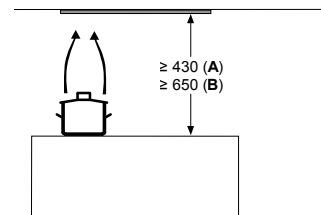
Vue de face



vue latérale



A: Passage de câbles



en partant du bord supérieur du porte-casserole  
A: Électrique min. 430  
B: Gaz min. 650

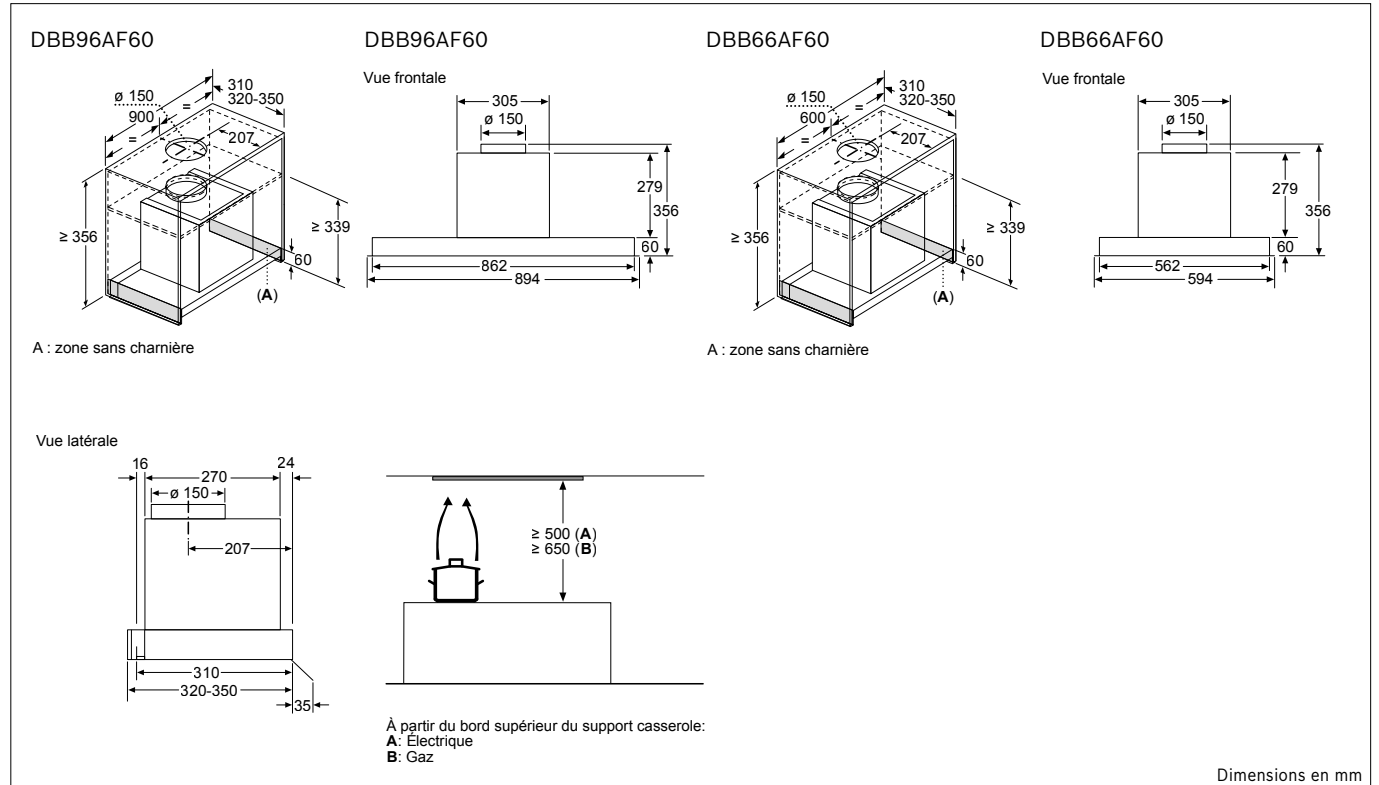
Dimensions en mm

DBB97AM60 | DBB67AM60

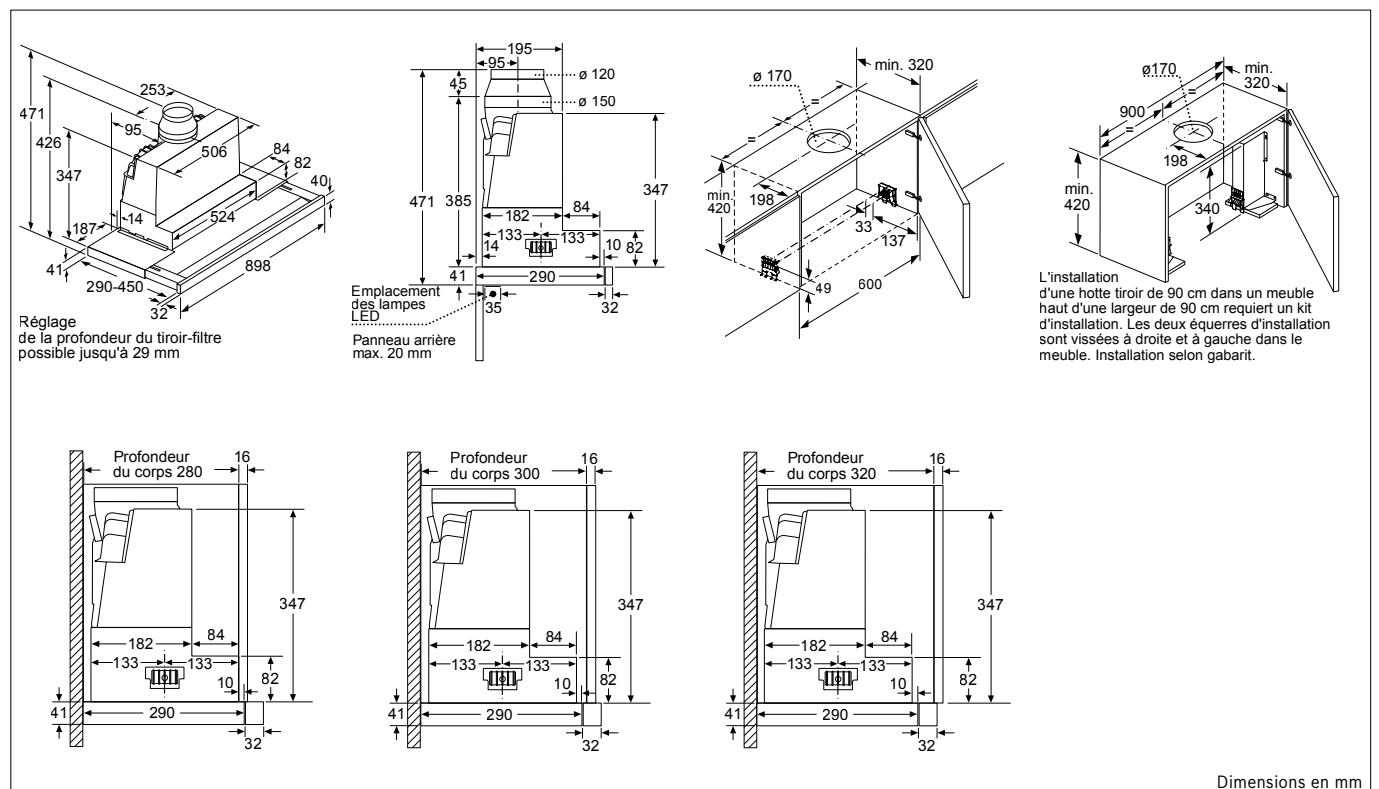


## Schémas d'encastrement

## Hottes design intégrées | Hotte tiroir



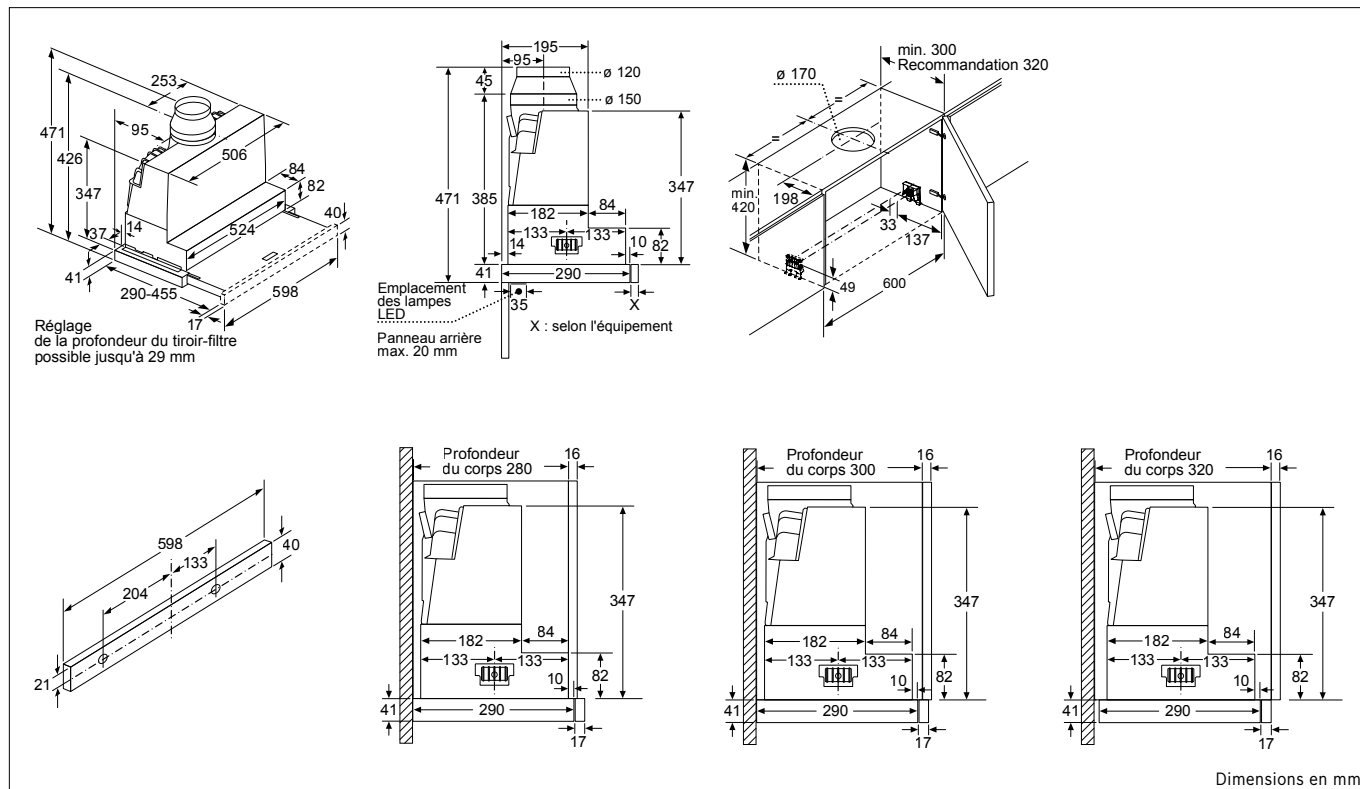
DBB96AF60 | DBB66AF60



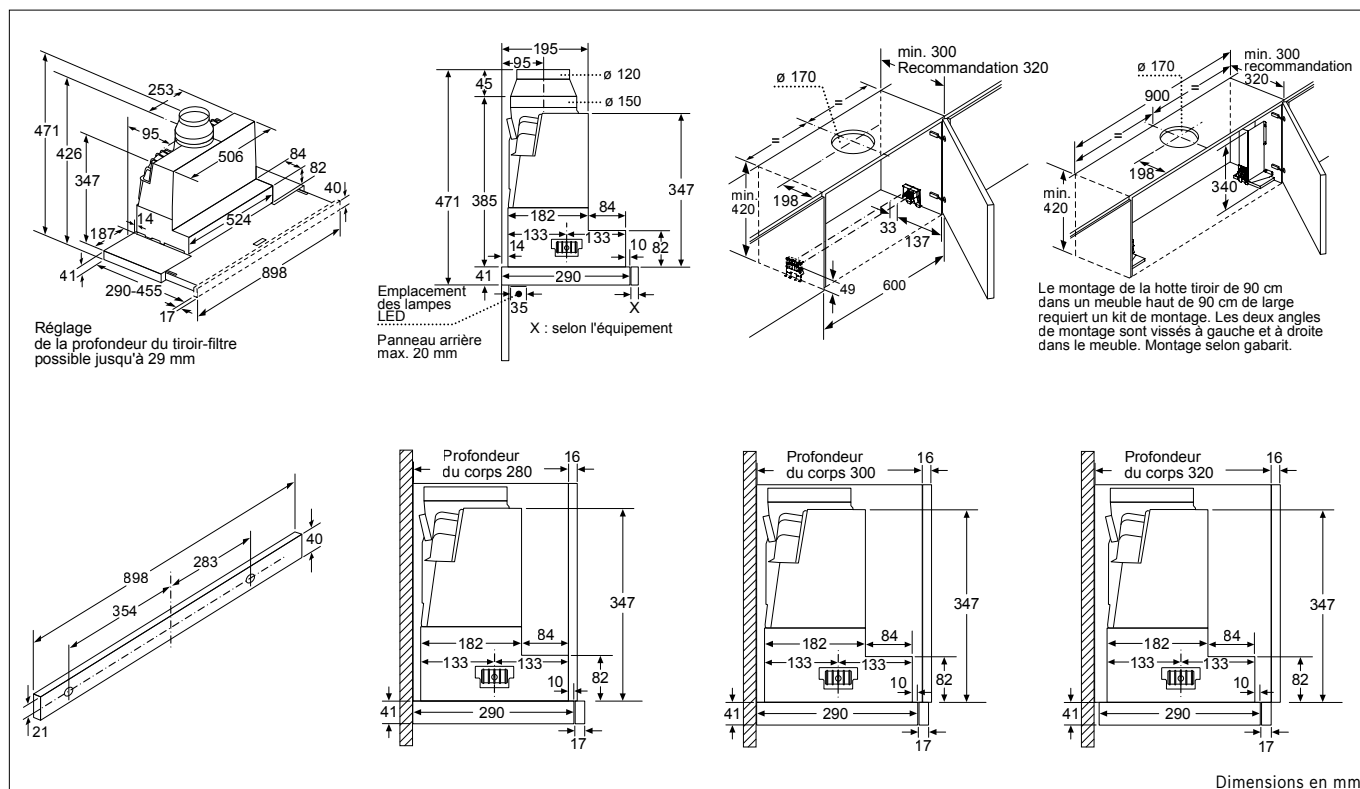
DFS097K51

### Schémas d'encastrement

#### Hottes tiroirs



DFR067T51

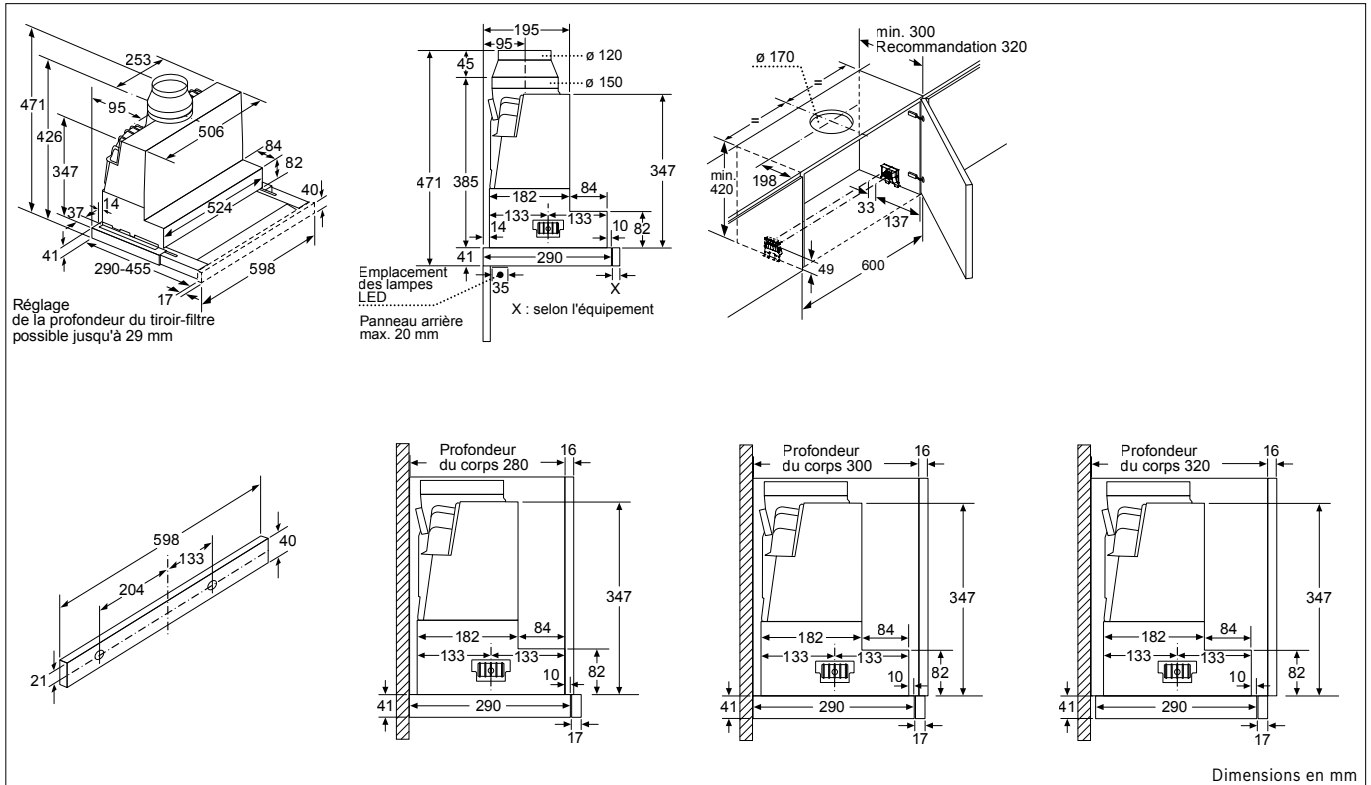


DFS097A51

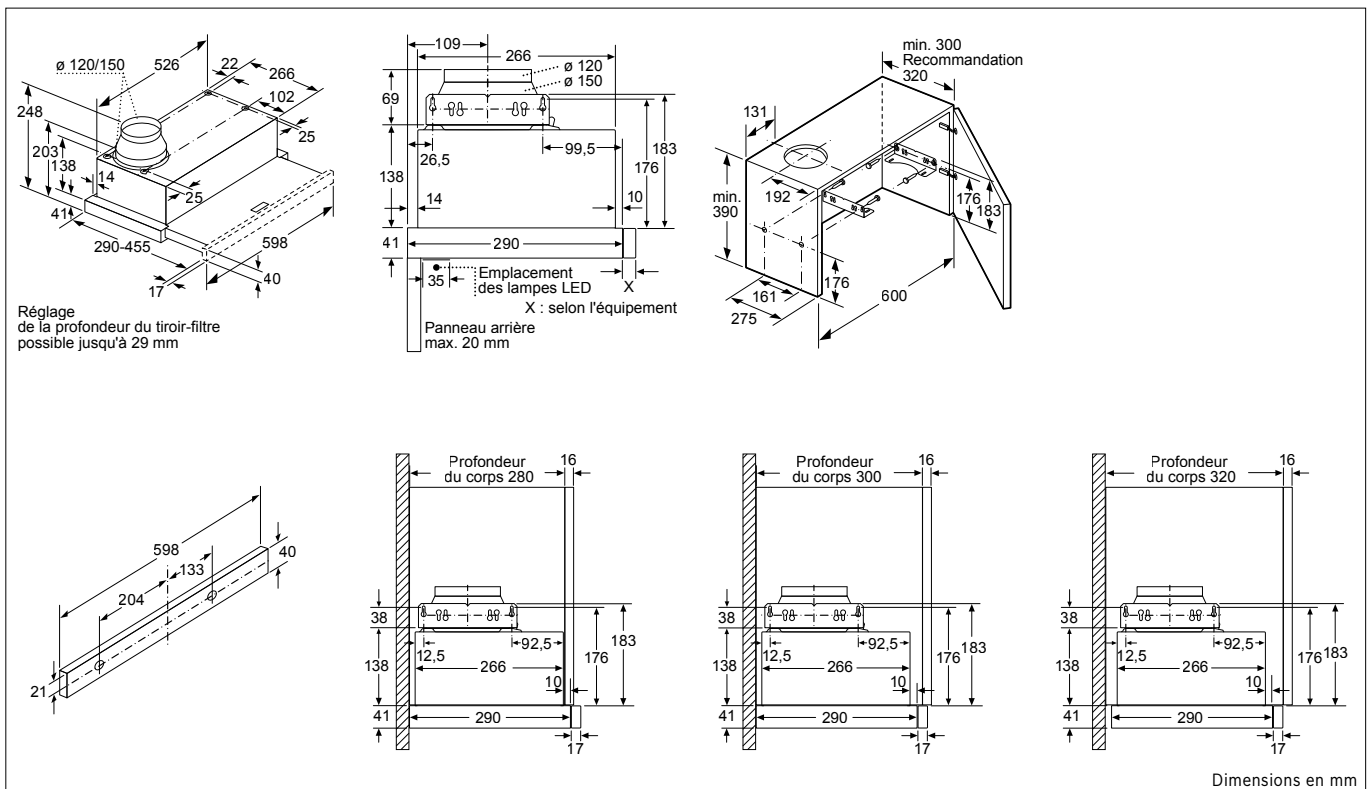
Le montage de la hotte tiroir de 90 cm dans un meuble haut de 90 cm de large requiert un kit de montage. Les deux angles de montage sont vissés à gauche et à droite dans le meuble. Montage selon gabarit.

# Schémas d'encastrement

## Hottes tiroirs



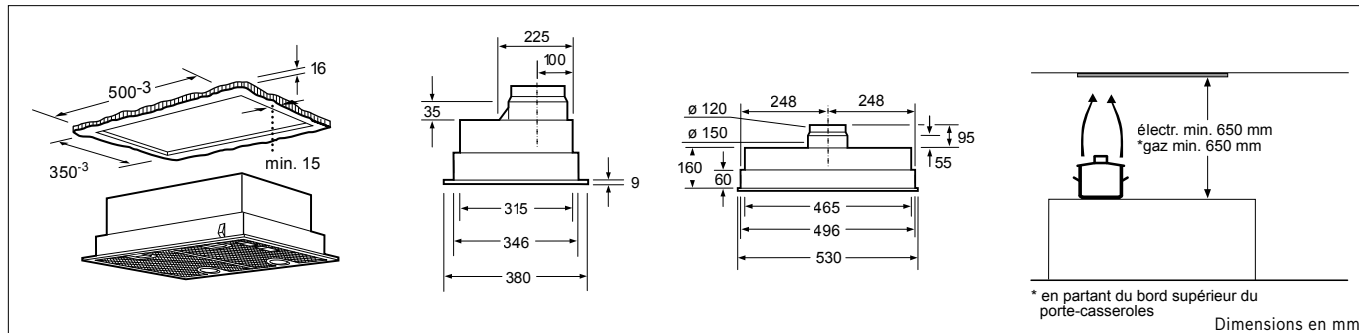
DFS067A51C



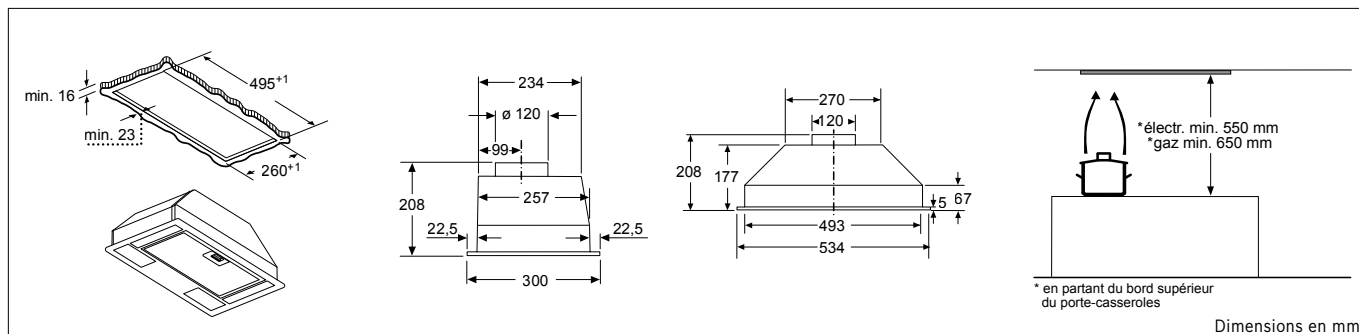
DFM064A51C | DFM064W51C

### Schémas d'encastrement

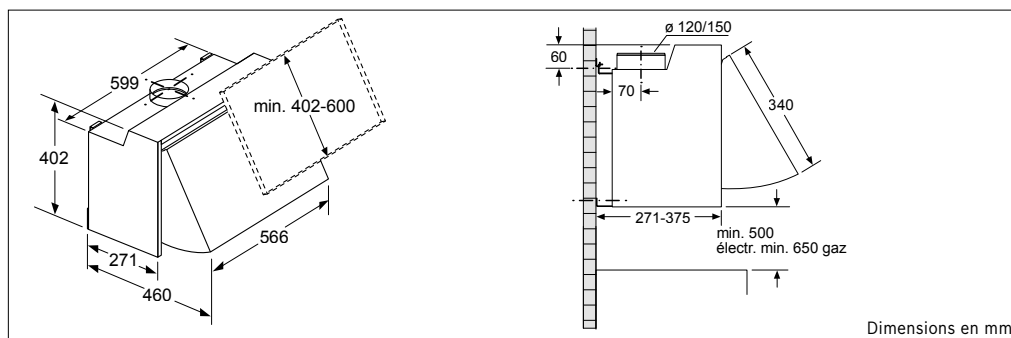
Groupes filtrants | Hotte aspirante pour montage intermédiaire | Hotte filtrante pour montage sous un plan de travail



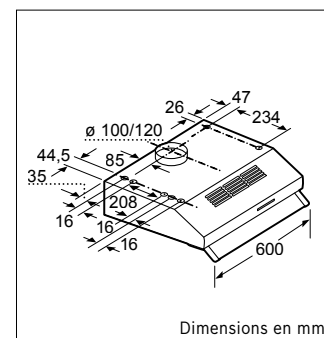
DHL555BL



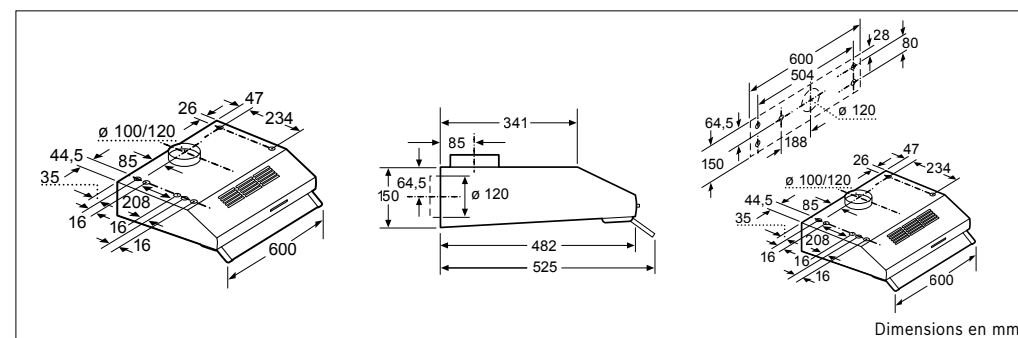
DLN53AA70



DEM63AC00



DUL63CC50 | DUL63CC20



DUL62FA21

# Schémas d'encastrement

## Réfrigérateurs

Sortie d'air min. 200 cm<sup>2</sup>

min. 560

Recommandation 560 min. 550

1772\*8

max. 2200

Ventilation dans le socle min. 200 cm<sup>2</sup>

Dépassement panneau frontal

Bord inférieur panneau frontal

Recommandation de dimension d'espace libre pour charnière plate

F	R	X
16-19	0-3	2,5
20	0-1	3
	2-3	2,5
21	0-1	3
	2-3	2,5
22	0	4
	1	3,5
	2-3	3

Les dimensions d'espace libre recommandées dans le tableau doivent être respectées afin d'assurer une ouverture sans collision des portes de l'appareil, et d'éviter ainsi d'endommager les meubles de cuisine.

Sortie d'air min. 200 cm<sup>2</sup>

min. 560

Recommandation 560 min. 550

1772\*8

max. 2200

Ventilation dans le socle min. 200 cm<sup>2</sup>

Dépassement panneau frontal

Bord inférieur panneau frontal

Recommandation de dimension d'espace libre pour charnière plate

F	R	X
16-19	0-3	2,5
20	0-1	3
	2-3	2,5
21	0-1	3
	2-3	2,5
22	0	4
	1	3,5
	2-3	3

Les dimensions d'espace libre recommandées dans le tableau doivent être respectées afin d'assurer une ouverture sans collision des portes de l'appareil, et d'éviter ainsi d'endommager les meubles de cuisine.

A: Entrée d'air ≥ 200 cm<sup>2</sup>; Options de ventilation

B: Sortie d'air ≥ 200 cm<sup>2</sup>; Options de ventilation

Poids maximal admissible des façades de l'appareil

Les façades d'appareils montés qui dépassent le poids autorisé peuvent provoquer des dommages et entraîner un dysfonctionnement des charnières

Δ Poids

A: Hauteur de la porte de l'appareil, charnières comprises, en mm

B: Charnière non amortie, façade de l'appareil en kg

C: Charnière amortie, façade de l'appareil en kg

D: Charge supplémentaire possible en kg avec le kit de charge lourde

A	B	C	D
1500-1750	22	22	
720-1400	19	19	B+5 / C+5
A1	15	19	
A2	15	19	

KIF87PFE0

Dimensions en mm

Sortie d'air min. 200 cm<sup>2</sup>

min. 560

Recommandation 560 min. 550

1772\*8

max. 2200

Ventilation dans le socle min. 200 cm<sup>2</sup>

Dépassement panneau frontal

Bord inférieur panneau frontal

Recommandation de dimension d'espace libre pour charnière plate

F	R	X
16-19	0-3	2,5
20	0-1	3
	2-3	2,5
21	0-1	3
	2-3	2,5
22	0	4
	1	3,5
	2-3	3

Les dimensions d'espace libre recommandées dans le tableau doivent être respectées afin d'assurer une ouverture sans collision des portes de l'appareil, et d'éviter ainsi d'endommager les meubles de cuisine.

A: Entrée d'air ≥ 200 cm<sup>2</sup>; Options de ventilation

B: Sortie d'air ≥ 200 cm<sup>2</sup>; Options de ventilation

Poids maximal admissible des façades de l'appareil

Les façades d'appareils montés qui dépassent le poids autorisé peuvent provoquer des dommages et entraîner un dysfonctionnement des charnières

Δ Poids

A: Hauteur de la porte de l'appareil, charnières comprises, en mm

B: Charnière non amortie, façade de l'appareil en kg

C: Charnière amortie, façade de l'appareil en kg

D: Charge supplémentaire possible en kg avec le kit de charge lourde

A	B	C	D
1500-1750	22	22	
720-1400	19	19	B+5 / C+5
A1	15	19	
A2	15	19	

KIF86PFE0

Dimensions en mm

## Schémas d'encastrement

### Réfrigérateurs

Sortie d'air min. 200 cm<sup>2</sup>

Ventilation dans le socle min. 200 cm<sup>2</sup>

Les dimensions de porte de meuble indiquées sont valables pour un joint de porte de 4 mm.

Recommandation de dimension d'espace libre pour charnière plate

F	R	X
16-19	0-3	2,5
20	0-1	3
	2-3	2,5
21	0-1	3
	2-3	2,5
22	0	4
	1	3,5
	2-3	3

Les dimensions d'espace libre recommandées dans le tableau doivent être respectées afin d'assurer une ouverture sans collision des portes de l'appareil, et d'éviter ainsi d'endommager les meubles de cuisine.

Sortie d'air min. 200 cm<sup>2</sup>

Ventilation dans le socle min. 200 cm<sup>2</sup>

Les dimensions de porte de meuble indiquées sont valables pour un joint de porte de 4 mm.

Recommandation de dimension d'espace libre pour charnière plate

F	R	X
16-19	0-3	2,5
20	0-1	3
	2-3	2,5
21	0-1	3
	2-3	2,5
22	0	4
	1	3,5
	2-3	3

Les dimensions d'espace libre recommandées dans le tableau doivent être respectées afin d'assurer une ouverture sans collision des portes de l'appareil, et d'éviter ainsi d'endommager les meubles de cuisine.

A: Entrée d'air ≥ 200 cm<sup>2</sup>; Options de ventilation  
B: Sortie d'air ≥ 200 cm<sup>2</sup>; Options de ventilation

Poids maximal admissible des façades de l'appareil

Les façades d'appareils montés qui dépassent le poids autorisé peuvent provoquer des dommages et entraîner un dysfonctionnement des charnières

Δ Poids  
A: Hauteur de la porte de l'appareil, charnières comprises, en mm  
B: Charnière non amortie, façade de l'appareil en kg  
C: Charnière amortie, façade de l'appareil en kg  
D: Charge supplémentaire possible en kg avec le kit de charge lourde

A	B	C	D
1500-1750	22	22	
720-1400	19	19	B+5 / C+5
A1	15	19	
A2	15	19	

Dimensions en mm

KIS87ADE0H | KIS87ADE0Y

Sortie d'air min. 200 cm<sup>2</sup>

Ventilation dans le socle min. 200 cm<sup>2</sup>

Les dimensions de porte de meuble indiquées sont valables pour un joint de porte de 4 mm.

Recommandation de dimension d'espace libre pour charnière plate

F	R	X
16-19	0-3	2,5
20	0-1	3
	2-3	2,5
21	0-1	3
	2-3	2,5
22	0	4
	1	3,5
	2-3	3

Les dimensions d'espace libre recommandées dans le tableau doivent être respectées afin d'assurer une ouverture sans collision des portes de l'appareil, et d'éviter ainsi d'endommager les meubles de cuisine.

A: Entrée d'air ≥ 200 cm<sup>2</sup>; Options de ventilation  
B: Sortie d'air ≥ 200 cm<sup>2</sup>; Options de ventilation

Poids maximal admissible des façades de l'appareil

Les façades d'appareils montés qui dépassent le poids autorisé peuvent provoquer des dommages et entraîner un dysfonctionnement des charnières

Δ Poids  
A: Hauteur de la porte de l'appareil, charnières comprises, en mm  
B: Charnière non amortie, façade de l'appareil en kg  
C: Charnière amortie, façade de l'appareil en kg  
D: Charge supplémentaire possible en kg avec le kit de charge lourde

A	B	C	D
1500-1750	22	22	
720-1400	19	19	B+5 / C+5
A1	15	19	
A2	15	19	

Dimensions en mm

KIS86HDD0

## Réfrigérateurs

Sortie d'air min. 200 cm<sup>2</sup>

Ventilation dans le socle min. 200 cm<sup>2</sup>

Dépassement panneau frontal

Bord inférieur panneau frontal

Recommandation de dimension d'espace libre pour charnière plate

F	R	X
16-19	0-3	2,5
20	0-1	3
	2-3	2,5
21	0-1	3
	2-3	2,5
22	0	4
	1	3,5
	2-3	3

Les dimensions d'espace libre recommandées dans le tableau doivent être respectées afin d'assurer une ouverture sans collision des portes de l'appareil, et d'éviter ainsi d'endommager les meubles de cuisine.

A: Entrée d'air ≥ 200 cm<sup>2</sup>; Options de ventilation  
B: Sortie d'air ≥ 200 cm<sup>2</sup>; Options de ventilation

Δ Poids

A: Hauteur de la porte de l'appareil, charnières comprises, en mm

B: Charnière non amortie, façade de l'appareil en kg

C: Charnière amortie, façade de l'appareil en kg

Poids maximal admissible des façades de l'appareil

Les façades d'appareils montés qui dépassent le poids autorisé peuvent provoquer des dommages et entraîner un dysfonctionnement des charnières

D: Charge supplémentaire possible en kg avec le kit de charge lourde

A	B	C	D
1500-1750	22	22	
720-1400	19	19	B+5 / C+5
A1	15	19	
A2	15	19	

Dimensions en mm

KIN86ADD0

Sortie d'air min. 200 cm<sup>2</sup>

Ventilation dans le socle min. 200 cm<sup>2</sup>

Dépassement panneau frontal

Bord inférieur panneau frontal

Recommandation de dimension d'espace libre pour charnière plate

F	R	X
16-19	0-3	2,5
20	0-1	3
	2-3	2,5
21	0-1	3
	2-3	2,5
22	0	4
	1	3,5
	2-3	3

Les dimensions d'espace libre recommandées dans le tableau doivent être respectées afin d'assurer une ouverture sans collision des portes de l'appareil, et d'éviter ainsi d'endommager les meubles de cuisine.

A: Entrée d'air ≥ 200 cm<sup>2</sup>; Options de ventilation  
B: Sortie d'air ≥ 200 cm<sup>2</sup>; Options de ventilation

Δ Poids

A: Hauteur de la porte de l'appareil, charnières comprises, en mm

B: Charnière non amortie, façade de l'appareil en kg

C: Charnière amortie, façade de l'appareil en kg

Poids maximal admissible des façades de l'appareil

Les façades d'appareils montés qui dépassent le poids autorisé peuvent provoquer des dommages et entraîner un dysfonctionnement des charnières

D: Charge supplémentaire possible en kg avec le kit de charge lourde

A	B	C	D
1500-1750	22	22	
720-1400	19	19	B+5 / C+5
A1	15	19	
A2	15	19	

Dimensions en mm

KIS77AFE0

# Schémas d'encastrement

## Réfrigérateurs

Sortie d'air min. 200 cm<sup>2</sup>

Ventilation dans le socle min. 200 cm<sup>2</sup>

min. 40

Dépassement panneau frontal

Bord inférieur panneau frontal

Recommandation de dimension d'espace libre pour charnière plate

F	R	X
16-19	0-3	2,5
20	0-1	3
	2-3	2,5
21	0-1	3
	2-3	2,5
22	0	4
	1	3,5
	2-3	3

Les dimensions d'espace libre recommandées dans le tableau doivent être respectées afin d'assurer une ouverture sans collision des portes de l'appareil, et d'éviter ainsi d'endommager les meubles de cuisine.

Poids maximum autorisé des façades de meubles

Les portes de meubles montées qui dépassent le poids autorisé peuvent endommager la charnière et nuire à son fonctionnement.

T : hauteur de porte de l'appareil incluse

Charnières en mm :

Charnière non amortie, Porte en kg :	Charnière amortie, Porte en kg :
1500-1750	22

A: Entrée d'air ≥ 200 cm<sup>2</sup>, Options de ventilation  
B: Sortie d'air ≥ 200 cm<sup>2</sup>, Options de ventilation

B1 B2

A1 A2

Poids maximal admissible des façades de l'appareil

Les façades d'appareils montés qui dépassent le poids autorisé peuvent provoquer des dommages et entraîner un dysfonctionnement des charnières

Δ Poids

A: Hauteur de la porte de l'appareil, charnières comprises, en mm

B: Charnière non amortie, façade de l'appareil en kg

C: Charnière amortie, façade de l'appareil en kg

D: Charge supplémentaire possible en kg avec le kit de charge lourde

A	B	C	D
1500-1750	22	22	
720-1400	19	19	
A1	15	19	B+5 / C+5
A2	15	19	

Dimensions en mm

KIF82PFE0 | KIF81PFE0

Sortie d'air min. 200 cm<sup>2</sup>

Ventilation dans le socle min. 200 cm<sup>2</sup>

min. 40

Dépassement panneau frontal

Bord inférieur panneau frontal

Recommandation de dimension d'espace libre pour charnière plate

F	R	X
16-19	0-3	2,5
20	0-1	3
	2-3	2,5
21	0-1	3
	2-3	2,5
22	0	4
	1	3,5
	2-3	3

Les dimensions d'espace libre recommandées dans le tableau doivent être respectées afin d'assurer une ouverture sans collision des portes de l'appareil, et d'éviter ainsi d'endommager les meubles de cuisine.

Poids maximum autorisé des façades de meubles

Les portes de meubles montées qui dépassent le poids autorisé peuvent endommager la charnière et nuire à son fonctionnement.

T : hauteur de porte de l'appareil incluse

Charnières en mm :

Charnière non amortie, Porte en kg :	Charnière amortie, Porte en kg :
1500-1750	22

A: Entrée d'air ≥ 200 cm<sup>2</sup>, Options de ventilation  
B: Sortie d'air ≥ 200 cm<sup>2</sup>, Options de ventilation

B1 B2

A1 A2

Dimensions en mm

KIL82NSE0



# Schémas d'encastrement

## Réfrigérateurs

Sortie d'air min. 200 cm<sup>2</sup>

Ventilation dans le socle min. 200 cm<sup>2</sup>

min. 40

Dépassement panneau frontal

Bord inférieur panneau frontal

Recommandation de dimension d'espace libre pour charnière plate

F	R	X
16-19	0-3	2,5
20	0-1	3
	2-3	2,5
21	0-1	3
	2-3	2,5
22	0	4
	1	3,5
	2-3	3

Les dimensions d'espace libre recommandées dans le tableau doivent être respectées afin d'assurer une ouverture sans collision des portes de l'appareil, et d'éviter ainsi d'endommager les meubles de cuisine.

Poids maximum autorisé des façades de meubles

Les portes de meubles montées qui dépassent le poids autorisé peuvent endommager la charnière et nuire à son fonctionnement.

T : hauteur de porte de l'appareil incluse	charnière non amortie, Porte en kg :	charnière amortie, Porte en kg :
1500-1750	22	22

A: Entrée d'air ≥ 200 cm<sup>2</sup>. Options de ventilation  
B: Sortie d'air ≥ 200 cm<sup>2</sup>. Options de ventilation

Dimensions en mm

KIL82VFE0 | KIR81VFE0

Sortie d'air min. 200 cm<sup>2</sup>

Ventilation dans le socle min. 200 cm<sup>2</sup>

min. 40

Dépassement panneau frontal

Bord inférieur panneau frontal

Recommandation de dimension d'espace libre pour charnière plate

F	R	X
16-19	0-3	2,5
20	0-1	3
	2-3	2,5
21	0-1	3
	2-3	2,5
22	0	4
	1	3,5
	2-3	3

Les dimensions d'espace libre recommandées dans le tableau doivent être respectées afin d'assurer une ouverture sans collision des portes de l'appareil, et d'éviter ainsi d'endommager les meubles de cuisine.

Poids maximum autorisé des façades de meubles

Les portes de meubles montées qui dépassent le poids autorisé peuvent endommager la charnière et nuire à son fonctionnement.

T : hauteur de porte de l'appareil incluse	charnière non amortie, Porte en kg :	charnière amortie, Porte en kg :
1500-1750	22	22

A: Entrée d'air ≥ 200 cm<sup>2</sup>. Options de ventilation  
B: Sortie d'air ≥ 200 cm<sup>2</sup>. Options de ventilation

Poids maximal admissible des façades de l'appareil

Les façades d'appareils montés qui dépassent le poids autorisé peuvent provoquer des dommages et entraîner un dysfonctionnement des charnières

Δ Poids

A: Hauteur de la porte de l'appareil, charnières comprises, en mm

B: Charnière non amortie, façade de l'appareil en kg

C: Charnière amortie, façade de l'appareil en kg

D: Charge supplémentaire possible en kg avec le kit de charge lourde

A	B	C	D
1500-1750	22	22	
720-1400	19	19	
A1	15	19	
A2	15	19	B*5 / C*5

Dimensions en mm

KIL72AFE0 | KIL72AFE0Y

## Schémas d'encastrement

### Réfrigérateurs

Sortie d'air min. 200 cm<sup>2</sup>

Aération dans le socle min. 200 cm<sup>2</sup>

**Recommandation de dimension d'espace libre pour charnière plate**

F	R	X
16-19	0-3	2,5
20	0-1	3
	2-3	2,5
21	0-1	3
	2-3	2,5
22	0	4
	1	3,5
	2-3	3

Les dimensions d'espace libre recommandées dans le tableau doivent être respectées afin d'assurer une ouverture sans collision des portes de l'appareil, et d'éviter ainsi d'endommager les meubles de cuisine.

**Poids maximal admissible des façades de l'appareil**

Les façades d'appareils montés qui dépassent le poids autorisé peuvent provoquer des dommages et entraîner un dysfonctionnement des charnières

Δ Poids

A: Hauteur de la porte de l'appareil, charnières comprises, en mm

B: Charnière non amortie, façade de l'appareil en kg

C: Charnière amortie, façade de l'appareil en kg

D: Charge supplémentaire possible en kg avec le kit de charge lourde

A	B	C	D
1500-1750	22	22	
720-1400	19	19	
A1	15	19	B+5 / C+5
A2	15	19	

Dimensions en mm

KIL52ADE0 | KIR51ADE0

Sortie d'air min 200 cm<sup>2</sup>

Ventilation dans le socle min. 200 cm<sup>2</sup>

**Recommandation de dimension d'espace libre pour charnière plate**

F	R	X
16-19	0-3	2,5
20	0-1	3
	2-3	2,5
21	0-1	3
	2-3	2,5
22	0	4
	1	3,5
	2-3	3

Les dimensions d'espace libre recommandées dans le tableau doivent être respectées afin d'assurer une ouverture sans collision des portes de l'appareil, et d'éviter ainsi d'endommager les meubles de cuisine.

**Poids maximal admissible des façades de l'appareil**

Les façades d'appareils montés qui dépassent le poids autorisé peuvent provoquer des dommages et entraîner un dysfonctionnement des charnières

Δ Poids

A: Hauteur de la porte de l'appareil, charnières comprises, en mm

B: Charnière non amortie, façade de l'appareil en kg

C: Charnière amortie, façade de l'appareil en kg

D: Charge supplémentaire possible en kg avec le kit de charge lourde

A	B	C	D
1500-1750	22	22	
720-1400	19	19	
A1	15	19	B+5 / C+5
A2	15	19	

Dimensions en mm

KIL42ADD1H | KIL42ACD1H | KIR41ADD1

# Schémas d'encastrement

## Réfrigérateurs

Sortie d'air min. 200 cm<sup>2</sup>

Recommandation 560 min. 550

Ventilation dans le socle min. 200 cm<sup>2</sup>

**Recommandation de dimension d'espace libre pour charnière plate**

F	R	X
16-19	0-3	2,5
20	0-1	3
	2-3	2,5
21	0-1	3
	2-3	2,5
22	0	4
	1	3,5
	2-3	3

Les dimensions d'espace libre recommandées dans le tableau doivent être respectées afin d'assurer une ouverture sans collision des portes de l'appareil, et d'éviter ainsi d'endommager les meubles de cuisine.

**Poids maximal admissible des façades de l'appareil**

Les façades d'appareils montés qui dépassent le poids autorisé peuvent provoquer des dommages et entraîner un dysfonctionnement des charnières

Δ Poids

A: Hauteur de la porte de l'appareil, charnières comprises, en mm

B: Charnière non amortie, façade de l'appareil en kg

C: Charnière amortie, façade de l'appareil en kg

D: Charge supplémentaire possible en kg avec le kit de charge lourde

A	B	C	D
1500-1750	22	22	
720-1400	19	19	B+5 / C+5
A1	15	19	
A2	15	19	

A: Entrée d'air ≥ 200 cm<sup>2</sup>; Options de ventilation  
 B: Sortie d'air ≥ 200 cm<sup>2</sup>; Options de ventilation

Dimensions en mm

KIL42VFEO | KIR41VFEO

Sortie d'air min. 200 cm<sup>2</sup>

Recommandation 560 min. 550

Ventilation dans le socle min. 200 cm<sup>2</sup>

**Recommandation de dimension d'espace libre pour charnière plate**

F	R	X
16-19	0-3	2,5
20	0-1	3
	2-3	2,5
21	0-1	3
	2-3	2,5
22	0	4
	1	3,5
	2-3	3

Les dimensions d'espace libre recommandées dans le tableau doivent être respectées afin d'assurer une ouverture sans collision des portes de l'appareil, et d'éviter ainsi d'endommager les meubles de cuisine.

**Poids maximal admissible des façades de l'appareil**

Les façades d'appareils montés qui dépassent le poids autorisé peuvent provoquer des dommages et entraîner un dysfonctionnement des charnières

Δ Poids

A: Hauteur de la porte de l'appareil, charnières comprises, en mm

B: Charnière non amortie, façade de l'appareil en kg

C: Charnière amortie, façade de l'appareil en kg

D: Charge supplémentaire possible en kg avec le kit de charge lourde

A	B	C	D
1500-1750	22	22	
720-1400	19	19	B+5 / C+5
A1	15	19	
A2	15	19	

A: Entrée d'air ≥ 200 cm<sup>2</sup>; Options de ventilation  
 B: Sortie d'air ≥ 200 cm<sup>2</sup>; Options de ventilation

Dimensions en mm

KIL32ADD1

# Schémas d'encastrement

## Réfrigérateurs

**Recommandation de dimension d'espace libre pour charnière plate**

F	R	X
16-19	0-3	2,5
20	0-1	3
	2-3	2,5
21	0-1	3
	2-3	2,5
22	0	4
	1	3,5
	2-3	3

Les dimensions d'espace libre recommandées dans le tableau doivent être respectées afin d'assurer une ouverture sans collision des portes de l'appareil, et d'éviter ainsi d'endommager les meubles de cuisine.

**Poids maximal admissible des façades de l'appareil**

Les façades d'appareils montés qui dépassent le poids autorisé peuvent provoquer des dommages et entraîner un dysfonctionnement des charnières

Δ Poids

A: Hauteur de la porte de l'appareil, charnières comprises, en mm

B: Charnière non amortie, façade de l'appareil en kg

C: Charnière amortie, façade de l'appareil en kg

D: Charge supplémentaire possible en kg avec le kit de charge lourde

A	B	C	D
1500-1750	22	22	
720-1400	19	19	B+5 / C+5
A1	15	19	
A2	15	19	

Dimensions en mm

KIL22ADD1

**Recommandation de dimension d'espace libre pour charnière plate**

F	R	X
16-19	0-3	2,5
20	0-1	3
	2-3	2,5
21	0-1	3
	2-3	2,5
22	0	4
	1	3,5
	2-3	3

Les dimensions d'espace libre recommandées dans le tableau doivent être respectées afin d'assurer une ouverture sans collision des portes de l'appareil, et d'éviter ainsi d'endommager les meubles de cuisine.

**Poids maximal admissible des façades de l'appareil**

Les façades d'appareils montés qui dépassent le poids autorisé peuvent provoquer des dommages et entraîner un dysfonctionnement des charnières

Δ Poids

A: Hauteur de la porte de l'appareil, charnières comprises, en mm

B: Charnière non amortie, façade de l'appareil en kg

C: Charnière amortie, façade de l'appareil en kg

D: Charge supplémentaire possible en kg avec le kit de charge lourde

A	B	C	D
1500-1750	22	22	
720-1400	19	19	B+5 / C+5
A1	15	19	
A2	15	19	

Dimensions en mm

KIF41ADD0

# Schémas d'encastrement

## Réfrigérateurs

**A:** Hauteur de sous-structure  
**B:**  $\geq 560$  mm (recommandé)  
**C:** Un accessoire spécial peut être commandé si le vissage est impossible

Espace pour le branchement électrique à côté de l'appareil, sur le côté gauche ou droit

Recommandation de dimension d'espace libre pour charnière plate

	F	R	X
16-19	0-3	2,5	
20	0-1	3	
	2-3	2,5	
21	0-1	3	
	2-3	2,5	
22	0	4	
	1	3,5	
	2-3	3	

Les dimensions d'espace libre recommandées dans le tableau doivent être respectées afin d'assurer une ouverture sans collision des portes de l'appareil, et d'éviter ainsi d'endommager les meubles de cuisine.

**Poids maximal admissible des façades de l'appareil**

A: Entrée d'air  $\geq 200$  cm<sup>2</sup>

Les façades d'appareils montés qui dépassent le poids autorisé peuvent provoquer des dommages et entraîner un dysfonctionnement des charnières

A: Poids  $\leq 14$  kg

Dimensions en mm

KUL22ADD0H | KUL22ADDYH

Sortie d'air min. 200 cm<sup>2</sup>

min. 40

Dépassement panneau frontal

Bord inférieur panneau frontal

Sortie d'air min. 200 cm<sup>2</sup>

Un faux-plancher est requis

Ventilation dans le socle min. 200 cm<sup>2</sup>

Recommandation 560 min. 550

Recommandation de dimension d'espace libre pour charnière plate

	F	R	X
16-19	0-3	2,5	
20	0-1	3	
	2-3	2,5	
21	0-1	3	
	2-3	2,5	
22	0	4	
	1	3,5	
	2-3	3	

Les dimensions d'espace libre recommandées dans le tableau doivent être respectées afin d'assurer une ouverture sans collision des portes de l'appareil, et d'éviter ainsi d'endommager les meubles de cuisine.

**Poids maximal admissible des façades de l'appareil**

Les façades d'appareils montés qui dépassent le poids autorisé peuvent provoquer des dommages et entraîner un dysfonctionnement des charnières

Δ Poids

A: Hauteur de la porte de l'appareil, charnières comprises, en mm

B: Charnière non amortie, façade de l'appareil en kg

C: Charnière amortie, façade de l'appareil en kg

D: Charge supplémentaire possible en kg avec le kit de charge lourde

	A	B	C	D
1500-1750	22	22		
720-1400	19	19		
A1	15	19		B+5 / C+5
A2	15	19		

Dimensions en mm

GIV21AFE0

# Schémas d'encastrement

## Réfrigérateurs

**Sortie d'air min. 200 cm<sup>2</sup>**

**Ventilation dans le socle min. 200 cm<sup>2</sup>**

**min. 40**

**Dépassement panneau frontal**

**Bord inférieur panneau frontal**

**Sortie d'air min. 200 cm<sup>2</sup>**

**Un faux-plancher est requis**

**Ventilation dans le socle min. 200 cm<sup>2</sup>**

**Recommandation de dimension d'espace libre pour charnière plate**

F	R	X
16-19	0-3	2,5
20	0-1	3
	2-3	2,5
21	0-1	3
	2-3	2,5
22	0	4
	1	3,5
	2-3	3

**A: Entrée d'air ≥ 200 cm<sup>2</sup>, Options de ventilation**  
**B: Sortie d'air ≥ 200 cm<sup>2</sup>, Options de ventilation**

**Poids maximal admissible des façades de l'appareil**

Les façades d'appareils montés qui dépassent le poids autorisé peuvent provoquer des dommages et entraîner un dysfonctionnement des charnières

**Δ Poids**  
**A:** Hauteur de la porte de l'appareil, charnières comprises, en mm  
**B:** Charnière non amortie, façade de l'appareil en kg  
**C:** Charnière amortie, façade de l'appareil en kg  
**D:** Charge supplémentaire possible en kg avec le kit de charge lourde

A	B	C	D
1500-1750	22	22	B+5 / C+5
720-1400	19	19	
A1	15	19	
A2	15	19	

Les dimensions d'espace libre recommandées dans le tableau doivent être respectées afin d'assurer une ouverture sans collision des portes de l'appareil, et d'éviter ainsi d'endommager les meubles de cuisine.

Dimensions en mm

Nom de l'appareil	a	b	c	d	e	f	g	h
KGN86 (poignée intérieure)	1860	860	810	720	870	1610	810	12
KGN86 (poignée extérieure)	1860	860	810	720	910	1610	850	12

**Description**

- a Hauteur
- b Largeur
- c Profondeur avec porte fermée sans poignée
- d Profondeur d'armoire
- e Largeur avec porte ouverte à 90°
- f Profondeur avec porte ouverte
- g Profondeur avec porte fermée avec poignée
- h Emplacement pour le montage dans la niche ou l'armoire intégrée

Dimensions en mm

KGN86AIDR

Nom de l'appareil	a	b	c	d	e	f	g	h
KGV58 / KGE58 (poignée intérieure)	1910	700	770	700	700	1420	770	810
KGV58 / KGE58 (poignée extérieure)	1910	700	770	700	740	1420	810	810

**Description**

- a Hauteur
- b Largeur
- c Profondeur, porte fermée, sans poignée ni entretoise flexible
- d Profondeur de l'élément sans entretoise flexible
- e Largeur avec porte ouverte à 90°
- f Profondeur, porte ouverte, sans poignée ni entretoise flexible
- g Profondeur, porte fermée, avec poignée et sans entretoise flexible
- h Profondeur, porte fermée, sans poignée avec entretoise flexible

Dimensions en mm

KGV58VLEAS

**12**

**2030**

**1200**

**600**

**600**

**600**

**600**

**600**

**655**

**720**

**600**

**600**

**1220**

**1220**

**720**

**600**

**600**

**55**

**≥ 0**

**≥ 20**

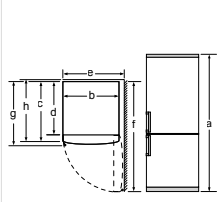
**125°**

Dimensions en mm

KGN39OXB

# Schémas d'encastrement

## Réfrigérateurs



Nom de l'appareil	a	b	c	d	e	f	g	h
KGV39 / KGE39 (poignée intérieure)	2010	600	650	580	500	1200	650	690
KGV39 / KGE39 (poignée extérieure)	2010	600	650	580	540	1200	690	690
KGE49 (poignée intérieure)	2010	700	650	580	700	1300	650	690
KGE49 (poignée extérieure)	2010	700	650	580	740	1300	690	690

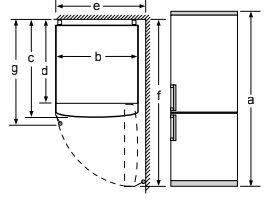
**Description**

- a Hauteur
- b Largeur
- c Profondeur, porte fermée, sans poignée ni entretoise flexible
- d Profondeur de l'élément sans entretoise flexible
- e Largeur avec porte ouverte à 90°
- f Profondeur, porte ouverte, sans poignée ni entretoise flexible
- g Profondeur, porte fermée, avec poignée et sans entretoise flexible
- h Profondeur, porte fermée, sans poignée avec entretoise flexible

Dimensions en mm

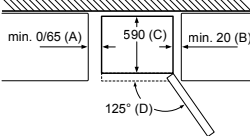
KGE49AWCA

Nom de l'appareil	a	b	c	d	e	f	g
KGN36 (Poignée intérieure)	1860	600	660	590	600	1210	660
KGN36 (Poignée extérieure)	1860	600	660	590	640	1210	700



**Spécification**

- a Hauteur
- b Largeur
- c Profondeur avec porte fermée, sans poignée
- d Profondeur de l'armoire
- e Largeur avec porte ouverte jusqu'à 90°
- f Profondeur avec porte ouverte
- g Profondeur avec porte fermée, avec poignée

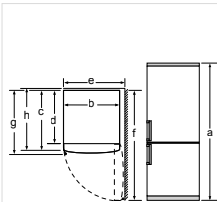


Nom de l'appareil	A	B	C	D
KGN33, 36, 39, 46, 49	0/65	20	590	125
KGF39, 49	0/65	20	590	125

Dimensions A : pour les modèles équipés de poignées intégrées verticalement, une distance minimale de 65 mm est requise pour faciliter l'ouverture.

Dimensions en mm

KGN36VWED | KGN36NWEA



Nom de l'appareil	a	b	c	d	e	f	g	h
KGV33 (poignée intérieure)	1760	500	650	580	600	1200	650	690
KGV33 (poignée extérieure)	1760	500	650	580	640	1200	690	690
KGV36 / KGE36 (poignée intérieure)	1860	600	650	580	600	1200	650	690
KGV36 / KGE36 (poignée extérieure)	1860	600	650	580	640	1200	690	690

**Description**

- a Hauteur
- b Largeur
- c Profondeur, porte fermée, sans poignée ni entretoise flexible
- d Profondeur de l'élément sans entretoise flexible
- e Largeur avec porte ouverte à 90°
- f Profondeur, porte ouverte, sans poignée ni entretoise flexible
- g Profondeur, porte fermée, avec poignée et sans entretoise flexible
- h Profondeur, porte fermée, sans poignée avec entretoise flexible

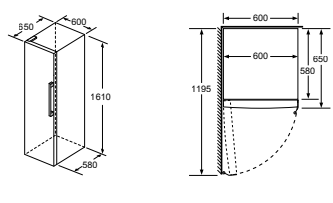
Dimensions en mm

KGV33VWEA

	a	b	c	d	e	f
KSW36, GSD36	187					
KSV36, KSF36, GSN36, GSV36	186					
KSV33, GSN33, GSV33	176	60	65	58	60	119.5
KSV29, GSN29, GSV29	161					
GSV24	146					
GSN51	161					
GSN54	176	70	78	70	70	142
GSN58	191					

**Description**

- a Hauteur
- b Largeur
- c Profondeur la porte fermée sans poignée et sans pièce d'écartement
- d Profondeur du meuble sans pièce d'écartement
- e Largeur porte ouverte sans poignée
- f Profondeur la porte ouverte sans poignée et sans pièce d'écartement



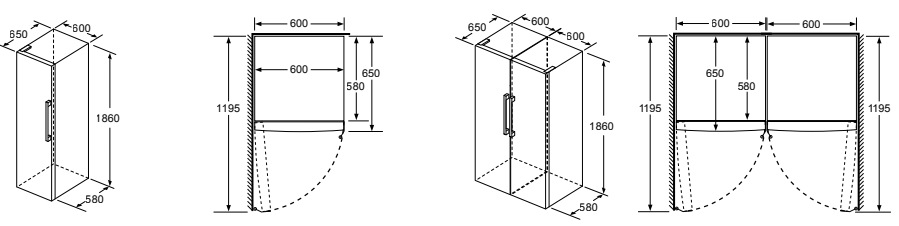
Dimensions en mm

KSV29VWEP

	a	b	c	d	e	f
KSW36, GSD36	187					
KSV36, KSF36, GSN36, GSV36	186					
KSV33, GSN33, GSV33	176	60	65	58	60	119.5
KSV29, GSN29, GSV29	161					
GSV24	146					
GSN51	161					
GSN54	176	70	78	70	70	142
GSN58	191					

**Description**

- a Hauteur
- b Largeur
- c Profondeur la porte fermée sans poignée et sans pièce d'écartement
- d Profondeur du meuble sans pièce d'écartement
- e Largeur porte ouverte sans poignée
- f Profondeur la porte ouverte sans poignée et sans pièce d'écartement



Dimensions en mm

KSV36VWEP

## Schémas d'encastrement

### Réfrigérateurs

A	a	b
≤ 600	0	0
600 < A ≤ 650	45	45
650 < A ≤ 700	60	60
> 700	239	239

A: Profondeur du meuble ou du plan de travail  
 B: Mur  
 Les tiroirs peuvent être sortis et extraits lorsque la porte est ouverte à 90°

A: La façade est réglable de 1830 à 1847, avec les pieds de nivellement avant entièrement déployés  
 B: Ajoutez 25 pour les entretoises fixes au dos

A: La façade est réglable de 1830 à 1847, avec les pieds de nivellement avant entièrement déployés

Dimensions en mm

KFN96VPEA

A	a	b
≤ 600	50	50
600 < A ≤ 650	50	50
650 < A ≤ 700	53	56
> 700	277	418

A: Profondeur du meuble ou du plan de travail  
 B: Mur  
 Les tiroirs peuvent être sortis lorsque la porte est ouverte à 90°

Les tiroirs peuvent être enlevés lorsque la porte est complètement ouverte

Dimensions en mm

KAD93AIEP

	a	b	c	d	e	f
KSW36, GSD36	187					
KSV36, KSF36, GSN36, GSV36	186					
KSV33, GSN33, GSV33	176	60	65	58	60	119.5
KSV29, GSN29, GSV29	161					
GSV24	146					
GSN51	161					
GSN54	176	70	78	70	70	142
GSN58	191					

a Hauteur  
 b Largeur  
 c Profondeur la porte fermée sans poignée et sans pièce d'écartement  
 d Profondeur du meuble sans pièce d'écartement  
 e Largeur porte ouverte sans poignée  
 f Profondeur la porte ouverte sans poignée et sans pièce d'écartement

Plateaux entièrement extractibles si l'appareil est positionné directement contre un mur.

Dimensions en mm

GSN58AWDPH | GSN54AWDPH | GSN51DWDPH



## Schémas d'encastrement

## Réfrigérateurs

	a	b	c	d	e	f
KSW36, GSD36	187					
KSV36, KSF36, GSN36, GSV36	186					
KSV33, GSN33, GSV33	176	60	65	58	60	119.5
KSV29, GSN29, GSV29	161					
GSV24	146					
GSN51	161					
GSN54	176	70	78	70	70	142
GSN58	191					

a Hauteur  
 b Largeur  
 c Profondeur la porte fermée sans poignée et sans pièce d'écartement  
 d Profondeur du meuble sans pièce d'écartement  
 e Largeur porte ouverte sans poignée  
 f Profondeur la porte ouverte sans poignée et sans pièce d'écartement

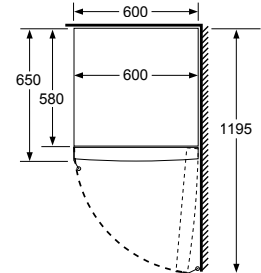
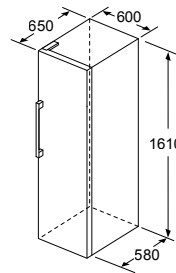
Dimensions en mm

GSN33EWEV

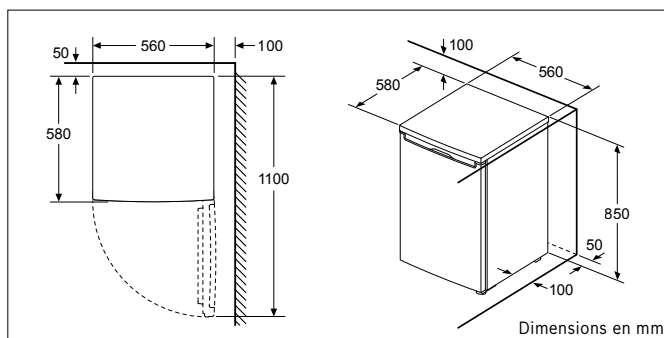
	a	b	c	d	e	f
KSW36, GSD36	187					
KSV36, KSF36, GSN36, GSV36	186					
KSV33, GSN33, GSV33	176	60	65	58	60	119.5
KSV29, GSN29, GSV29	161					
GSV24	146					
GSN51	161					
GSN54	176	70	78	70	70	142
GSN58	191					

a Hauteur  
 b Largeur  
 c Profondeur la porte fermée sans poignée et sans pièce d'écartement  
 d Profondeur du meuble sans pièce d'écartement  
 e Largeur porte ouverte sans poignée  
 f Profondeur la porte ouverte sans poignée et sans pièce d'écartement

Dimensions en mm



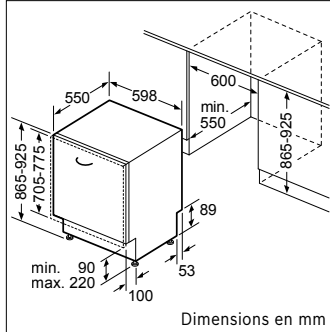
GSN29VWEP



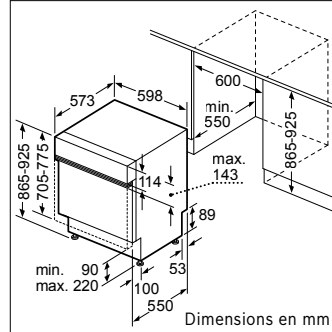
GTV15NWEA

## Schémas d'encastrement

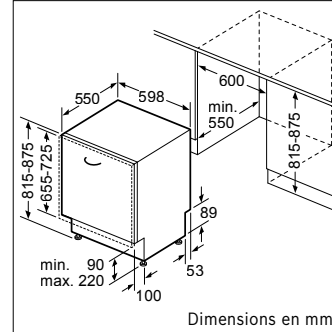
### Lave-vaisselle



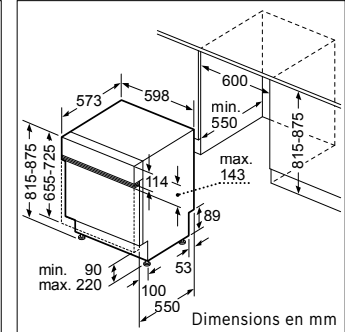
SBV... | SBD...



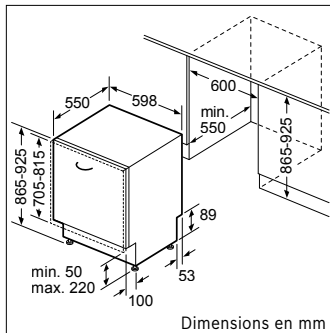
SBI...



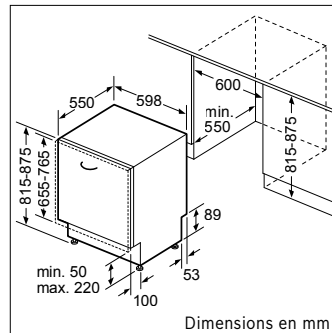
SMV... | SMD...



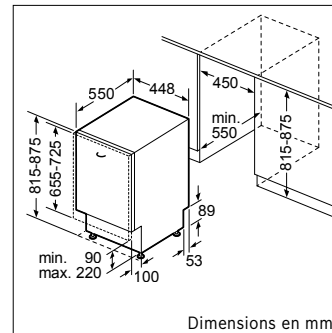
SMI...



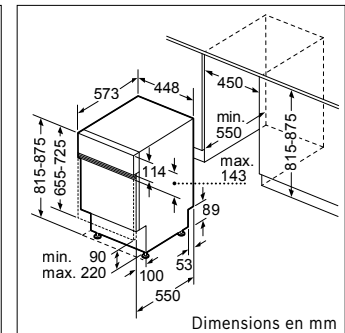
SBH...



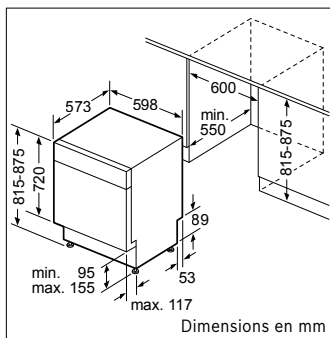
SMH...



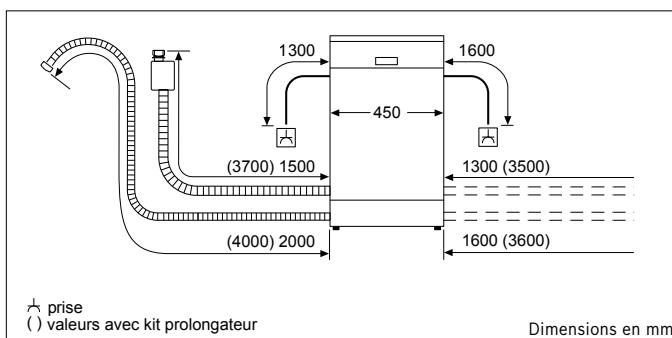
SPV...



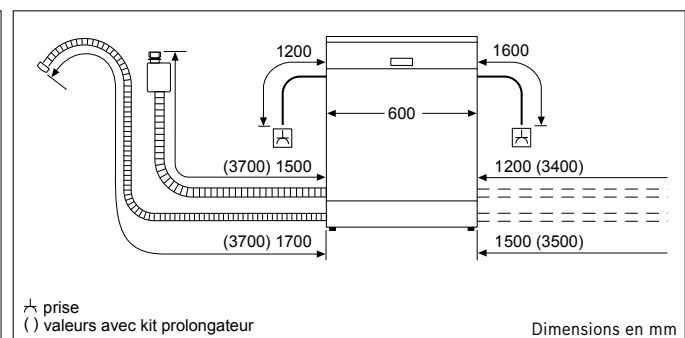
SPI...



SMU...



Pour tous les lave-vaisselle 45 cm



Pour tous les lave-vaisselle 60 cm

## Instructions d'encastrement

### Ressorts de porte

#### Lave-vaisselle compacts 45 cm

Tous les **lave-vaisselle entièrement intégrables** peuvent supporter des panneaux d'habillage de 2,5 kg à 7,5 kg en sortie d'usine. Les ressorts de rechange sont disponibles via le service clientèle jusqu'à 11,5 kg.

Tous les **lave-vaisselle intégrés** peuvent supporter des panneaux d'habillage de 2,5 kg à 6,5 kg en sortie d'usine. Les ressorts de rechange sont disponibles via le service clientèle jusqu'à 11,5 kg.

#### Lave-vaisselle, largeur 60 cm

Tous les **lave-vaisselle 60 cm avec porte à glissières** peuvent supporter 4,5 à 11,0 kg. Tous les **lave-vaisselle entièrement intégrables de 86,5 cm** peuvent supporter des panneaux d'habillage de 3,0 kg à 10,0 kg en sortie d'usine. Les ressorts de rechange pour les appareils  $\geq 40$  dB sont disponibles jusqu'à 11,5 kg via le service clientèle. Pour les appareils  $\leq 39$  dB, aucun ressort de rechange n'est disponible auprès du service clientèle. Tous les **autres lave-vaisselle** peuvent supporter des panneaux d'habillage de 2,5 kg à 8,5 kg en sortie d'usine. Les ressorts de rechange sont disponibles via le service clientèle jusqu'à 11,5 kg.

#### Remarque générale:

Le remplacement de ressorts ne peut être effectué que par un technicien du service clientèle.

**Le poids du panneau d'habillage doit être réparti de manière relativement uniforme.**

### Restrictions d'encastrement pour le module Time Light

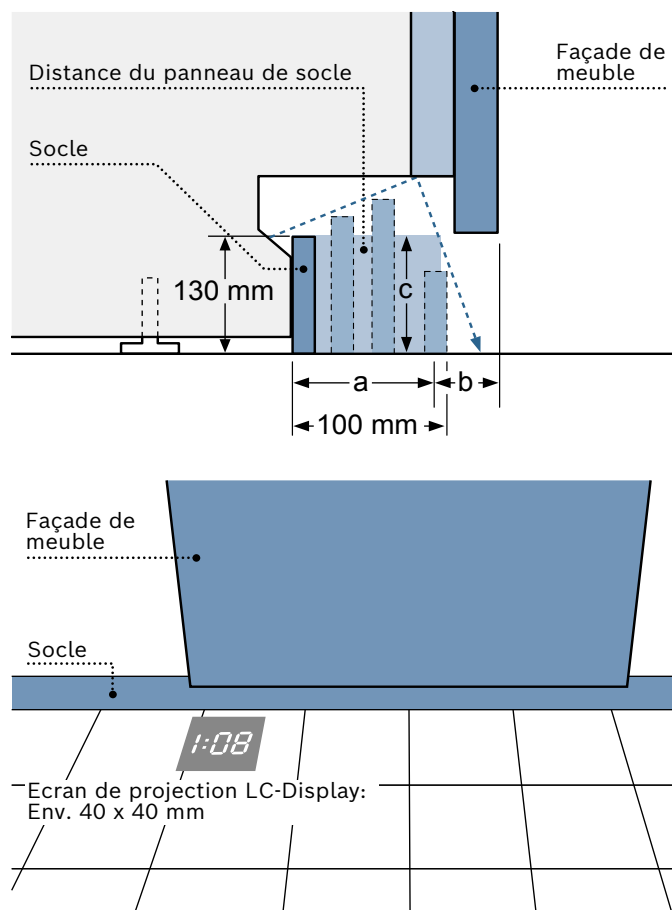
Taille maximale de l'habillage de porte de meuble avec une charnière standard  
Appareils Dim. 81: 725 mm  
Appareils Dim. 86: 775 mm

Consulte le graphique à droite:  
L'habillage de socle (cote **a**) ne doit pas dépasser 60 mm (pour une hauteur de socle de 130 mm).

Il en résulte un retrait minimal de l'habillage de socle (cote **b**) de 40 mm plus l'habillage de porte de meuble.

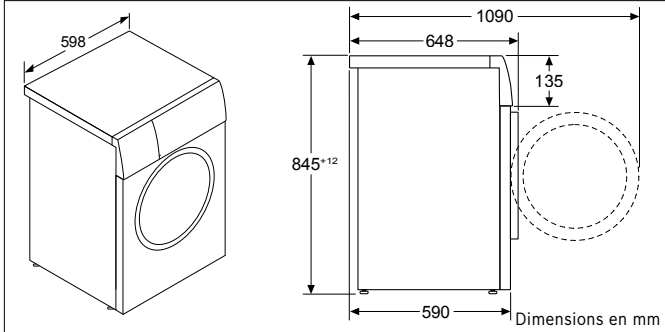
Hauteur maximale de l'habillage de socle (cote **c**), voir tableau d'encastrement sur page 133:  
(hauteur maximale du socle pour le positionnement de Time Light moins 30 mm; correspond à la situation d'encastrement au-dessus de la ligne rouge dans le tableau d'encastrement sur page 133)

**Ne pas utiliser pour l'encastrement en hauteur!**

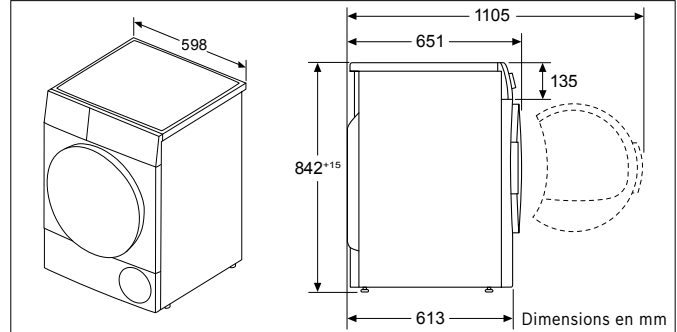


### Schémas d'encastrement

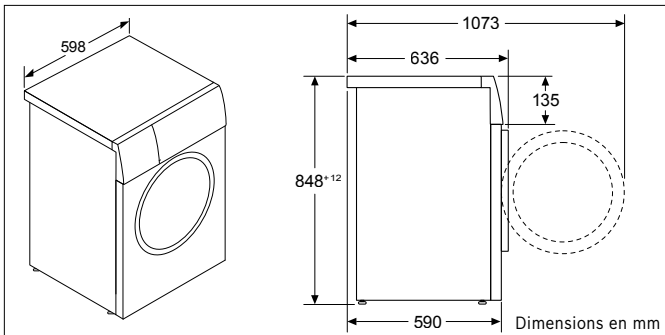
#### Lave-linge et sèche-linge



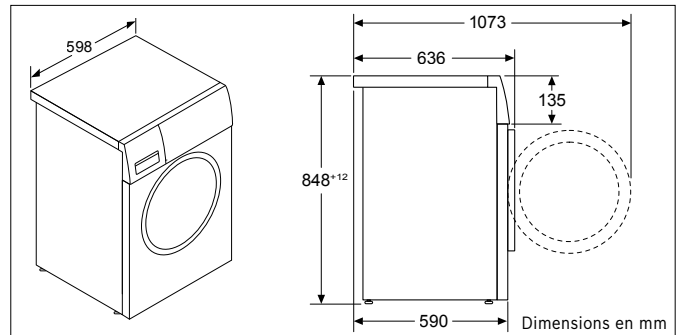
WGB256A4CH | WGB25604CH



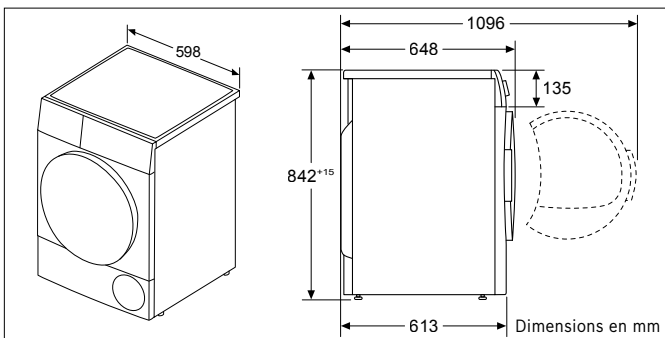
WQB246D0CH



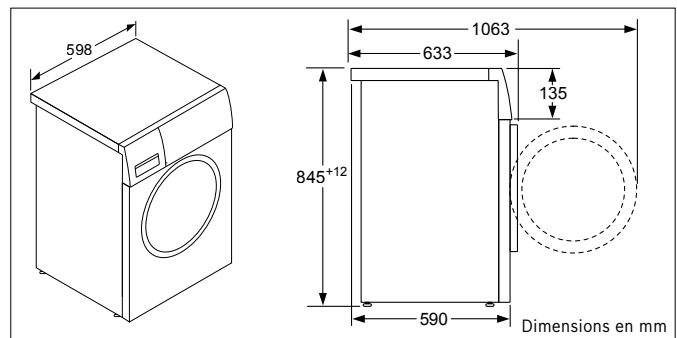
WGG244F1CH | WGG244Z2CH



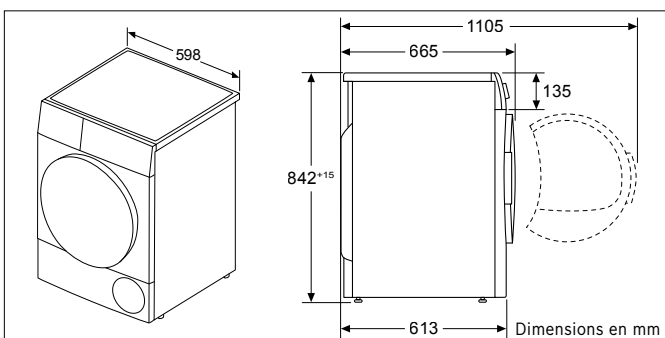
WGG2440RCH



WQG233C0CH | WQG2330RCH



WAN28242CH



WTR83V53CH



Toujours et partout.

# 100% à ton écoute même après l'achat.

Nos experts du service après-vente sont à tout moment à tes côtés pour te conseiller et t'aider - de manière individuelle, compétente et fiable.



## D'une personne à l'autre.



### Service de réparation.

Notre service clientèle est à ta disposition du lundi au vendredi de 8h00 à 17h30.

### Commande de pièces détachées.

Notre service clientèle est à ta disposition du lundi au vendredi de 8h00 à 17h00.

**Téléphone: 0848 888 200.**

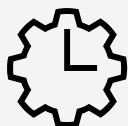


### Des conseils en amont et en aval de l'achat.

L'équipe d'information est à ta disposition pour t'aider et te conseiller.

Lun - Ven: 8h00 - 17h30.

Téléphone: **0848 888 200**



### Horaires du service après-vente adaptés aux clients.

Du lundi au vendredi, il est possible de planifier des visites de techniciens de 6h30 à 17h00.

80 techniciens sont disponibles dans toute la Suisse.



### Des coûts de réparation raisonnables.

Sécurité absolue des prix. Des termes clairs dès le départ.

## MyBosch. Le compagnon numérique pour tes produits sous mybosch.ch



### Une seule inscription.

#### D'innombrables avantages.

Extensions de garantie, des bonus pour les produits et des offres VIP exclusives.



### Tout ce que tu dois savoir.

#### Au moment où tu dois le savoir.

Il suffit de consulter les notices d'utilisation et les données des appareils.



### Pour nous contacter.

#### De manière simple et rapide.

Via la page d'accueil MyBosch mybosch.ch

ou via l'assistance téléphonique du service après-vente MyBosch:

**0848 888 200.**

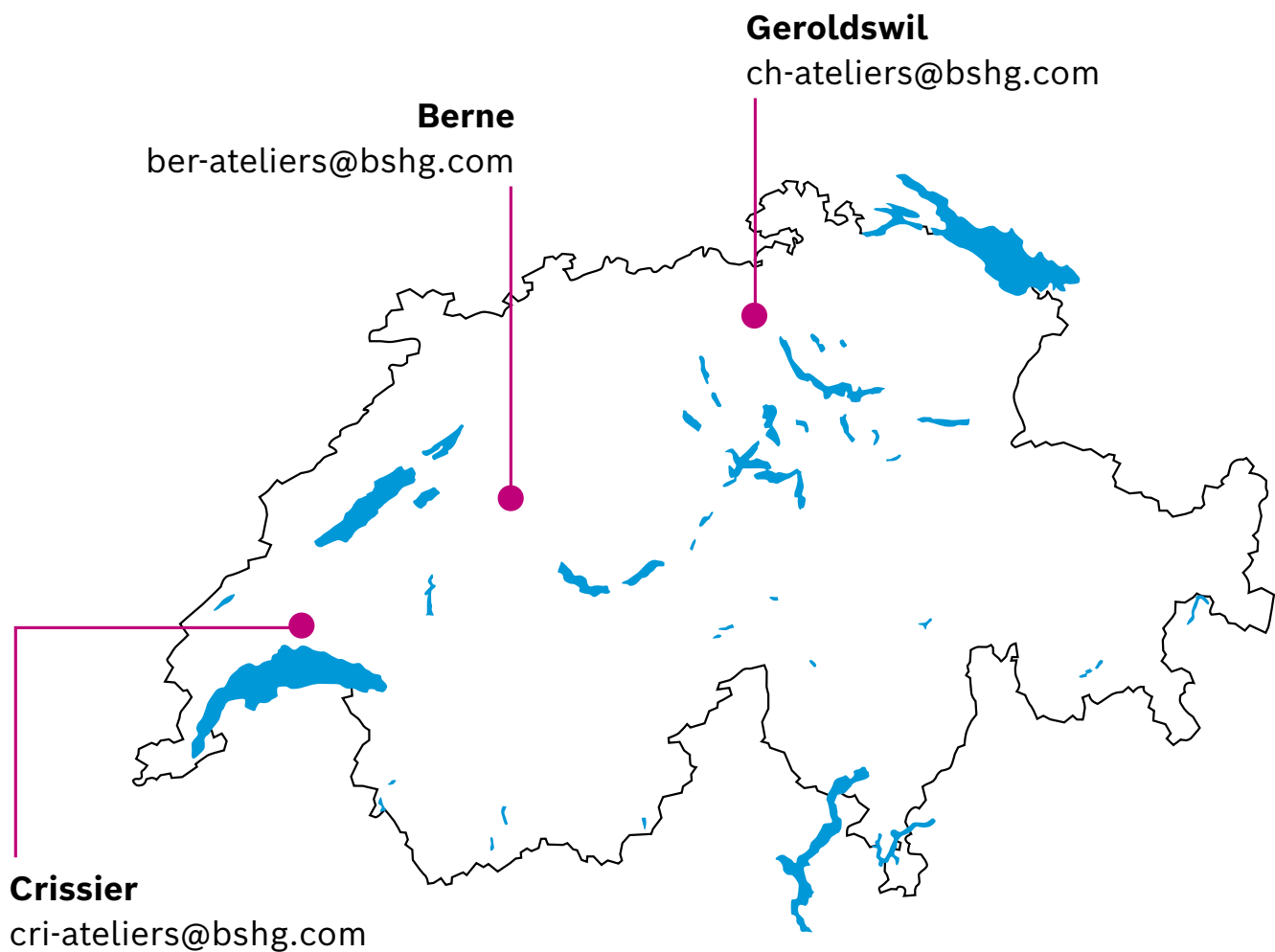


### Conseils et astuces. Service personnalisé.

MyBosch t'explique tout ce que tu dois savoir sur ton appareil électroménager Bosch.

## Nos Ateliers de l'Inspiration.

Sur nos trois sites d'exposition, tu as la possibilité de t'informer, sans engagement, sur les derniers appareils ménagers ou de te faire conseiller spécifiquement après t'être préalablement inscrit. Nous nous réjouissons de ta visite.



**Prendre  
rendez-vous  
en ligne dès  
maintenant!**



[www.inspiration-ateliers.ch/nos-marques/bosch](http://www.inspiration-ateliers.ch/nos-marques/bosch)



**Bosch sur Facebook:**

<https://www.facebook.com/BoschHomeSuisse/>



**Bosch sur Instagram:**

<https://www.instagram.com/boschhomesuisse/?hl=de>



Découvrir la campagne #LikeABosch sur YouTube:

<https://www.youtube.com/playlist?list=PL13UrlQz88FVDqBQGad2BDWMBaxOcGcYQ>

**BSH Hausgeräte AG**  
Fahrweidstrasse 80  
CH-8954 Geroldswil

**BSH Electroménager SA**  
Chemin de Mongevon 4  
CH-1023 Crissier



**Tél. 0848 888 200**  
**[www.bosch-home.ch](http://www.bosch-home.ch)**