



La vie en fors



Electroménager 2024/2

Encastré et pose libre



TABLE DES MATIÈRES

Philosophie et valeurs d'entreprise	Page	3
Qualité/Garantie	Page	4
ASKO	Page	6
FORS	Page	8
Falmec	Page	10
De Dietrich	Page	12
Brandt	Page	14

Fours & Combi Steamer	Page	16
Fours & Combi Steamer ASKO	Page	18
Fours & Combi Steamer FORS	Page	26
Fours & Combi Steamer De Dietrich	Page	34
Micro-ondes De Dietrich	Page	43
Fours & Combi Steamer Brandt	Page	46
Micro-ondes Brandt	Page	49

Tables de cuisson avec/sans hotte	Page	50
Tables de cuisson sans hotte ASKO	Page	52
Tables de cuisson avec hotte ASKO	Page	54
Tables de cuisson sans hotte FORS	Page	56
Tables de cuisson avec hotte FORS	Page	60
Tables de cuisson avec hotte Falmec	Page	62
Tables de cuisson avec hotte De Dietrich	Page	64
Tables de cuisson sans hotte De Dietrich	Page	65
Teppan Yaki/ Table de cuisson 2 zones De Dietrich	Page	72
Tables de cuisson sans hotte Brandt	Page	73
Table de cuisson 2 zones Brandt	Page	74

Hottes	Page	76
Hottes ASKO	Page	78
Hottes FORS	Page	78
Hottes Falmec	Page	80
Hottes îlot Falmec	Page	84
Hottes murale Falmec	Page	86
Hottes De Dietrich	Page	94
Hottes Brandt	Page	97

Lave-vaisselle	Page	98
Lave-vaisselle ASKO	Page	100
Lave-vaisselle FORS	Page	104
Lave-vaisselle De Dietrich	Page	106
Lave-vaisselle Brandt	Page	108
Lave-vaisselle commercial ASKO	Page	109

Réfrigérateurs & Congélateurs	Page	110
Réfrigérateurs & Congélateurs encastrés ASKO	Page	116
Réfrigérateurs & Congélateurs encastrés FORS	Page	122
Réfrigérateurs & Congélateurs encastrés De Dietrich	Page	126
Réfrigérateurs & Congélateurs encastrés Brandt	Page	128
Réfrigérateurs & Congélateurs pose libre ASKO	Page	134
Réfrigérateurs & Congélateurs pose libre De Dietrich	Page	138
Réfrigérateurs & Congélateurs pose libre FORS	Page	140
Caves à vin encastrés/pose libre ASKO	Page	146
Caves à vin encastrés FORS	Page	148
Caves à vin pose libre FORS	Page	150
Cave à cigares pose libre FORS	Page	151

Lave-linge & Sèche-linge	Page	152
Lave-linge & Sèche-linge maison individuelle et immeuble ASKO	Page	154
Armoire de séchage ASKO	Page	157
Lave-linge & Sèche-linge maison individuelle et immeuble FORS	Page	160
Lave-linge & Sèche-linge commercial ASKO	Page	162

Mia Energy	Page	164
------------	------	-----

Icônes/Pictogrammes	Page	166
---------------------	------	-----

FORS Service après-vente	Page	168
--------------------------	------	-----



Une entreprise familiale suisse depuis 1979

Chère lectrice, cher lecteur,

La maison de marques FORS est votre spécialiste de la réfrigération, de la cuisson et du lavage. En optant pour un appareil de notre assortiment, vous faites le choix d'une valeur sûre et combinez des exigences qualitatives élevées et un esprit écologique avec une ergonomie maximale. Nos appareils ont pour mission principale de proposer une plus-value et de vous faciliter ainsi la vie.

L'entreprise familiale suisse FORS, sise dans le Seeland, est présente sur le marché suisse depuis 45 ans en tant qu'importateur indépendant. Notre philosophie d'entreprise et notre activité se fondent sur des valeurs suisses traditionnelles comme l'honnêteté, la fiabilité et la transparence.

En guise de preuve de confiance en notre assortiment, nous accordons une **garantie gratuite de 5 ans** sur l'ensemble de nos modèles. Vous pouvez prolonger cette sécurité à 8 ans de garantie.

Grâce à notre étroite collaboration avec plus de 4'000 partenaires spécialisés et nos showrooms dans les succursales régionales, FORS n'est jamais bien loin de chez vous.

Sur fors.ch, vous trouverez de plus amples informations concernant l'entreprise, les produits et prestations de garantie, les showrooms physiques et virtuels ainsi que nos partenaires spécialisés.

Vous souhaitez en savoir plus? Notre équipe se réjouit de votre prise de contact.

Cordiales salutations

Jean-Pierre Senn, propriétaire de FORS SA





5 ANS DE GARANTIE SUR LES APPAREILS ÉLECTROMÉNAGERS

FORS offre une garantie complète gratuite de 5 ans (FORS Swiss Garantie 5) ainsi que la possibilité d'une prolongation de garantie (FORS Swiss Security 8), soit un total de 8 ans pour tous les appareils électroménagers. En font partie les marques **FORS, ASKO, Falmecc, De Dietrich et Brandt**.

Une plus-value mesurable

Selon des études indépendantes réalisées sur le marché immobilier, pendant les **trois années de garantie supplémentaires** vous économisez jusqu'à **CHF 300.–** sur chaque appareil électroménager ou **CHF 1'500.– par cuisine**.

Vous trouverez des informations détaillées au sujet de la garantie et de l'enregistrement des appareils, de même que notre brochure spéciale Service toutes marques, sur notre site **www.fors.ch**



Vous pouvez compter sur au moins 5 ans de garantie sans souci

L'assortiment sur mesure de FORS

Fondée en 1979 par Werner J. Senn, FORS est aujourd'hui l'une des entreprises leader dans le domaine de l'électroménager en Suisse. Parce que nous savons pertinemment à quel point les Suisses sont exigeants, nous avons composé, aux pages suivantes, un assortiment exhaustif pour toute la cuisine, répondant aux besoins les plus divers.

FORS – la marque des revendeurs spécialisés

De 1979 à 1991: importateur et distribution des marques Frigidaire et FORS.

De 1992 à 2023: importeur et distribution des marques FORS, ASKO, Falmecc, De Dietrich, Brandt, Liebherr, Brema et Indel B. Une présence sur le marché de 45 ans avec son propre service d'usine, service des pièces de réchange, webshop pour les accessoires pour la diffusion à travers les revendeurs spécialisés.

A partir de 2024: importeur et distribution des marques FORS, ASKO, Falmecc, De Dietrich, Brandt, Brema et Indel B.

Qualité, confort et écologie en harmonie

En tant qu'entreprise familiale suisse, nous posons les plus hautes exigences aux appareils électroménagers: matériaux résistants, fabrication robuste, technologie moderne et simple à la fois, faible consommation d'eau et d'énergie, design intemporel. Conclusion: un appareil électroménager FORS doit ménager l'environnement et vous faire plaisir longtemps. Et si un appareil est défectueux, vous trouverez de l'aide sur: **www.fors.ch/fr/garantie-sav**

ASKO

La longévité et le confort portent un nom: ASKO

ASKO la marque Premium suédoise pour la cuisine offre une solution pour toutes demandes avec une compétence accentuée dans la réfrigération, la cuisine, le traitement de la vaisselle et du linge.

4'000 partenaires spécialisés près de chez vous

Tous les appareils rigoureusement testés sont disponibles exclusivement dans le commerce spécialisé près de chez vous. Les spécialistes y garantissent un conseil qualifié, ainsi qu'une livraison et un montage méticuleux. Nous entretenons une relation étroite avec les revendeurs et les formons de façon ciblée afin que vous puissiez profiter des meilleurs produits et services sur place.



Des normes strictes de la qualité helvétique

- Agir de manière durable pour protéger l'environnement
- Qualité et longévité des produits
- Innovation et design – «best in class»
- Plus-value et ergonomie à votre intention
- Sécurité et fiabilité – un must
- Prestations sur mesure selon vos souhaits
- Garantie de 5 ans – la preuve de confiance

FORS Swiss Garantie 5/ FORS Swiss Security 8

La valeur de la garantie pour les trois ans de garantie supplémentaire est de:

- Par cuisine 5 appareils **CHF 670.–** ou CHF 6'700.– pour 10 cuisines
- Par tour de lavage maison individuelle **CHF 380.–** ou CHF 3'800.– pour 10 tours de lavage
- Par tour de lavage immeuble locatif **CHF 780.–**

Selon les statistiques des grands propriétaires immobiliers, les **coûts moyens du service après-vente** à partir de la troisième année de fonctionnement s'élèvent **par an et par appareil** à:

CHF 100.– ou CHF 1'500.– par cuisine sur trois ans et CHF 100.– ou CHF 600.– par tour de lavage maison individuelle sur trois ans

Les prestations incluses dans l'offre d'extension de garantie:

- Forfait de déplacement
- La main-d'œuvre
- Les pièces de rechange
- Contrôle de sécurité prévu par la loi

FORS SA décide d'une réparation ou d'un remplacement équivalent des appareils.

		GRATUIT				
Prestations		FORS Swiss Garantie 5 Par appareil	FORS Swiss Security 8 Par appareil	FORS Swiss Security 8 Par cuisine	FORS Swiss Security 8 Par colonne de lavage maison individuelle	FORS Swiss Security 8 Par colonne de lavage immeuble locatif
Catégories 1–2 Appareils ménagers 3 Lavage/séchage immeuble locatif 4 Commercial, Mediline		Période de garantie + 3 ans = 5 ans de garantie complète	Période de garantie + 3 ans = 8 ans de garantie complète (5 ans offert par le partenaire)	Période de garantie + 3 ans = 8 ans de garantie complète (5 ans offert par le partenaire)	Période de garantie + 3 ans = 8 ans de garantie complète	Période de garantie + 3 ans = 8 ans de garantie complète
1	Tous les appareils ménagers qui ne sont pas dans la catégorie 2 ou 3	CHF 111.– (excl. TVA) CHF 120.– (incl. TVA)	CHF 175.75 (excl. TVA) CHF 190.– (incl. TVA)		—	—
2	Lave-vaisselle, Food Center, réfrigérateur avec IceMaker, lavage et séchage maison individuelle	CHF 175.75 (excl. TVA) CHF 190.– (incl. TVA)	CHF 268.25 (excl. TVA) CHF 290.– (incl. TVA)	CHF 823.30 (excl. TVA) CHF 890.– (incl. TVA)	CHF 453.30 (excl. TVA) CHF 490.– (incl. TVA)	—
3	Lavage et séchage immeuble locatif, lavage et séchage commercial, armoire de séchage, lave-vaisselle commercial	CHF 360.75 (excl. TVA) CHF 390.– (incl. TVA)	CHF 545.80 (excl. TVA) CHF 590.– (incl. TVA)	—	—	CHF 915.80 (excl. TVA) CHF 990.– (incl. TVA)
4	Appareils de réfrigération/congélation et caves à vin commerciaux, Mediline, machines à glace, minibars	CHF 231.25 (excl. TVA) CHF 250.– (incl. TVA)	—	—	—	—

Les prix actuels et valables de nos services de garantie sont disponibles sur le site internet www.fors.ch
Pour de grandes quantités d'appareils, à partir de 20 pièces, prenez contact avec nous pour une offre individuelle de prolongation de garantie à 8 ans.



ASKO



Page 17



Page 51



Page 77



Page 99



Page 111



Page 111



Page 153



Page 153



Page 157



ASKO – CONSTRUIT POUR LES PLUS HAUTES EXIGENCES

L'histoire d'ASKO débute en 1950 avec la fondation de l'entreprise par un jeune Suédois désireux de simplifier la vie quotidienne de sa mère. Ce souci demeure encore ancré chez ASKO à ce jour, égayant les foyers à travers le globe. En combinant des matériaux robustes et des designs intemporels, l'entreprise crée des appareils qui enthousiasmeront et resteront pendant des années à vos côtés. Les appareils haut de gamme pour les domaines du lavage, du séchage, de la cuisson et de la réfrigération sont synonymes de design minimaliste, de fonctionnalités conviviales, de grande longévité et de durabilité.

Les principaux avantages d'ASKO

- 5 ans de garantie FORS sur tous les appareils
- Marque premium avec assortiment complet pour cuisines et buanderies
- Élégance sobre du design scandinave
- Fonctionnalités et facilité d'utilisation exceptionnelles
- Respect de l'environnement, longévité et faible consommation d'énergie
- Composants essentiels en métal plutôt qu'en plastique

Fours & Combi Steamer

Fours combinés 5 en 1

Cinq combinaisons de cuisson (cuisson vapeur, chaleur tournante, micro-ondes, combinaison chaleur tournante/vapeur et combinaison chaleur tournante/micro-ondes) pour un grand nombre de possibilités de cuisson.

Système cyclonique exclusif

Générateur de vapeur externe avec système cyclonique pour une vapeur pure, une cuisson uniforme, une conservation des saveurs et des vitamines.

Système de rails télescopiques (à extension totale)

Pour sortir facilement, de manière stable et sûre, la grille, la plaque et les plats du four.

Tables de cuisson avec/sans hotte

Celsius°Cooking™

Cuisiner au degré près grâce aux accessoires connectés par Bluetooth et aux instructions de cuisson pour une préparation sans difficulté.

Bridge Induction™

Combinaison de deux plaques de cuisson pour former une longue surface pour les grandes casseroles et poêles.

Table de cuisson avec hotte intégrée

Intégration de la hotte automatique dans la table de cuisson avancée Celsius°Cooking™.

Hottes

Cloud Zone™

Espaces supplémentaires entre les filtres et les bords extérieurs de la hotte pour une aspiration maximale des vapeurs de cuisson.

Air Logic™

Utilisation de toute la surface de la hotte pour l'aspiration des fumées – silencieux, efficace et à faible consommation d'énergie.

Lave-vaisselle

Mode de nettoyage par rayons UV

Utilisation des rayons UV pour désinfecter et éliminer jusqu'à 99,99% des bactéries, moisissures et virus.

AutoDose

Dosage automatique de la bonne quantité de produit vaisselle à utiliser en fonction de la saleté et du programme.

Chargement XL ou XXL sur quatre niveaux

15% de capacité de chargement en plus: jusqu'à 17 couverts, espace pour les grandes assiettes, les verres, les plaques à gâteaux ou les vases.

Réfrigérateurs & Congélateurs

Auto Humidity Control

Prolongation de la fraîcheur des fruits et des légumes grâce à la régulation automatique du taux d'humidité.

Convert Zone

Transformation du compartiment de congélation en une autre zone de réfrigération.

Dura Fresh

Fraîcheur prolongée des fruits, légumes, viandes, poissons et produits laitiers grâce à une température juste au-dessus de 0°C et une humidité idéale.

Lave-linge & Sèche-linge

Steel Seal™

Joint de porte sans soufflet pour un lavage plus hygiénique et un chargement et un déchargement des vêtements facilités avec une garantie de 20 ans.

Quattro Construction™

Réduction des vibrations et stabilité optimale grâce au tambour en acier inoxydable et aux quatre amortisseurs – pour une plus grande longévité de l'appareil et du linge.

Auto Dosing

Calcul et dosage automatiques du produit lessive en fonction du poids du linge, du degré de salissure et du programme de lavage.

Pro Wash™

Système professionnel de lavage grâce à deux buses placées en haut pour des résultats de lavage et de rinçage optimaux.



En savoir plus sur ASKO



Page 17



Page 51



Page 77



Page 99



Page 111



Page 111



Page 153



Page 153



FORS – QUALITÉ, CONFORT ET ENVIRONNEMENT

En tant qu'entreprise familiale suisse, FORS exige le maximum de ses appareils électroménagers: des matériaux durables et une fabrication solide, une technologie à la pointe de l'innovation tout en restant accessible, une utilisation économe en eau et en énergie, le tout avec un design intemporel. En bref, chaque appareil électroménager FORS doit préserver l'environnement et offrir un plaisir durable.

Les principaux avantages de FORS

- 5 ans de garantie FORS sur tous les appareils
- Agir durablement pour protéger l'environnement
- Des appareils de qualité pour une grande durée de vie
- Innovation et design – Best in class
- Confort maximal pour l'utilisateur
- Sécurité et fiabilité
- Prestations sur mesure

Fours & Combi Steamer

Rails entièrement extractibles

Extraction sûre et complète des plats du four grâce aux rails solides entièrement extractibles.

TopClean et BrillantEmail

Nettoyage facile grâce au revêtement en email antiadhésif lisse et résistant.

Rôtissage doux breveté

Régulation automatique et dynamique de la température à cœur au moment voulu grâce à la sonde de cuisson.

Tables de cuisson avec/sans hotte

Simplicité d'utilisation et sécurité élevée

Cuisson au degré près grâce au réglage très précis de la température et à des temps de réaction courts.

Réglage très fin de la puissance

Neuf niveaux de réglage de la puissance et quatre niveaux de booster avec une puissance maximale jusqu'à quatre fois supérieure.

Zones de cuisson HiLight

Système très sophistiqué qui permet de faire chauffer un plat en quelques secondes.

Hottes

Qualité des matériaux

Acier inoxydable sélectionné avec un traitement en surface pour une qualité de fabrication maximale et des tolérances de fabrication minimales.

Filtres métalliques lavables

Filtres à graisse métalliques faciles à démonter et lavables au lave-vaisselle.

Lave-vaisselle

Steamfinish

Programme vapeur unique pour des résultats de séchage éclatants.

Programme «Fondue»

Élimination des restes de fromage tenaces dans les caquelons, les poêlons à raclette et les moules à soufflé/gratin – sans aucun trempage.

Dosage du produit détergent

Adaptation entièrement automatique du dosage du produit détergent en fonction de la dureté de l'eau et de la charge.

Programme automatique

Adaptation automatique de la durée du programme avec une économie de 30% d'eau, d'électricité et de sel régénérant.

Réfrigérateurs & Congélateurs

Cool Flow

Température homogène dans tout l'espace de réfrigération grâce à une circulation d'air optimale.

Humidity Control

Prolongation de la fraîcheur des fruits et des légumes grâce à la régulation de l'humidité de l'air.

Low Frost

Diminution de la fréquence des dégivrages grâce à la forte diminution du givre à l'intérieur de l'appareil et sur les produits congelés.

Lave-linge & Sèche-linge

Sensitive Dry

Réduction des déformations et du rétrécissement des vêtements grâce à une technologie spéciale et à des températures de lavage plus basses.

Total AquaStop

Système de sécurité permettant d'interrompre l'alimentation en eau en cas de détérioration du tuyau d'arrivée ou de montée du flotteur due à la présence d'eau dans le bac de fond.

Sprint 32'

Cycle de lavage complet en très peu de temps lorsque la machine est à moitié chargée.

Sprint 89'

Programme spécial pour un séchage rapide et efficace des vêtements.



falmec



Page 51



Page 77



FALMEC – L'ÉLÉGANCE ITALIENNE DANS VOTRE CUISINE

De ses modestes débuts, Falmec a évolué pour devenir un acteur majeur sur la scène internationale. Cette entreprise italienne produit des hottes qui combinent technologie et design à un niveau d'excellence incomparable. En optimisant les techniques de traitement de l'air, Falmec pousse les limites de la conception, créant ainsi des espaces inattendus d'innovation. Ces opportunités sont exploitées au maximum, donnant naissance à des concepts harmonieux qui apportent à chaque cuisine une identité unique et exclusive.

Les principaux avantages de Falmec

- 5 ans de garantie FORS sur tous les appareils
- Excellente finition et matériaux nobles
- R&D, Design et Production «Made in Italy»
- Récompensé par de nombreux prix de design et Tech-Awards
- Nuisance sonore réduite au minimum grâce à la technologie Silence NRS®
- Un air plus pur avec le système E.Ion™
- Circle.Tech® pour des performances élevées dans un espace réduit

Tables de cuisson avec/sans hotte

Système de cuisson Brera

Grande surface de cuisson à fleur de plan avec ouverture automatique des volets pour une aspiration silencieuse des vapeurs de cuisson (Silent Kit), 90 cm de surface d'utilisation disponible, meilleure efficacité énergétique (classe A+++) et réglage individuel des niveaux de température pour trois zones de cuisson (fonction «Chef»).

Hottes

E.Ion™ System

Technologie unique et révolutionnaire permettant d'aspirer les vapeurs de cuisson, de purifier l'air, de neutraliser les substances nocives et d'améliorer la qualité de l'air.

Circle.Tech®

Réduit le niveau sonore et améliore la vitesse d'aspiration grâce à la force centrifuge.

Silence NRS®

Jusqu'à 86% de bruit en moins avec la meilleure performance d'aspiration possible.

No-Drop System®

Pour recueillir et collecter les gouttelettes de vapeur condensées sur la hotte pendant la cuisson.

Green Tech

Maximisation des performances et réduction des pertes d'énergie grâce aux moteurs à commande électronique.

Technologie Carbon.Zeo

Utilisation de matériaux naturels tels que le charbon actif et la zéolithe pour absorber les vapeurs et les mauvaises odeurs.

Design

Collection Falmec issue de différents partenariats avec des designers de renom – entre esthétique et technologies innovantes.

La nouvelle collection Elements



Monolith

La hotte est entièrement intégrée dans un meuble situé sur le plan de travail, qui fait office de séparation naturelle entre la cuisine et le salon. Fini le désordre dans la cuisine – les ustensiles de cuisine, les épices, les couteaux, les planches à découper et même les prises électriques y trouvent leur place et restent à portée de mains.

Shelf

Minimaliste et polyvalent: Shelf est un système modulaire sous forme d'étagère continue et personnalisable. Placée juste au-dessus de la table de cuisson, elle intègre la hotte et d'autres éléments. Le plan de travail est parfaitement éclairé grâce à la barre LED intégrée sur toute la longueur de l'étagère. Le concept Shelf se veut fonctionnel et Design tout en permettant une grande liberté d'agencement et de décoration.

Air Wall

Air Wall intègre la technologie d'aspiration verticalement dans un panneau vertical rétro-éclairé, qui illumine le plan de travail de manière à créer une ambiance chaleureuse. Le système magnétique du panneau permet de fixer des accessoires fonctionnels – tels que des supports pour tablettes ou verres, des étagères à positionner librement sur toute la surface.



En savoir plus sur Falmec



Page 17



Page 51



Page 77



Page 99



Page 111



Page 111



Page 153



Page 153



DE DIETRICH – MAÎTRE DE L'INNOVATION

En 1684, à Jegerthal, une localité au nord de Strasbourg, Johann De Dietrich décide d'investir dans les métiers de la forge. Au cours des siècles suivants, la forge De Dietrich s'est développée pour devenir une entreprise internationale florissante. L'attention constante portée aux besoins des utilisateurs a conduit l'entreprise à des innovations révolutionnaires dans le secteur de l'électroménager. Véritables pionniers, ils ont notamment lancé la première table de cuisson à induction en 1990.

Les principaux avantages de De Dietrich

- 5 ans de garantie FORS sur tous les appareils
- Marque premium avec 300 ans d'expérience
- Assortiment complet pour les cuisines et les buanderies
- Éléments de design de haute qualité
- Appareils encastrables conçus dans les moindres détails
- Développement des produits en collaboration avec des grands chefs étoilés
- Appareils écologiques et respectueux de l'environnement

Fours & Combi Steamer

Perfect Sensor avec le mode «Chef»

Technologie exclusive brevetée en collaboration avec des chefs français étoilés avec une sonde sans fil et 15 plats avec paramétrage entièrement automatique de toutes les fonctions de cuisson (par ex. mode de cuisson, température et durée de cuisson).

Mode pâtisserie française

14 recettes pour une cuisson automatique et ultraprécise: macarons, brioches à la cannelle, fondant au chocolat, etc.

Le Guide Culinaire

Sélection automatique du mode, de la température et du temps de cuisson appropriés en fonction des 93 recettes préprogrammées et du poids de votre préparation.

Tables de cuisson avec/sans hotte

Perfect Sensor

Table de cuisson Perfect Sensor avec sonde culinaire sans fil et contrôle précis de la température en mode «Chef».

horiZone

Table de cuisson modulaire (40 x 23 cm) avec six inducteurs pour une cuisson uniforme et homogène sur toute la surface.

Détection automatique des casseroles

Détection automatique des casseroles une fois la table de cuisson allumée.

Hottes

Technologie ICS

Activation automatique de la hotte en cas de détection de chaleur ou de vapeurs, ainsi que désactivation automatique après aspiration complète ou au bout de dix minutes.

Aspiration périmétrale

Aspiration silencieuse des vapeurs sur les quatre côtés de la hotte.

Fonction Eolyse®

Pour filtrer et renouveler l'air ambiant dans la cuisine.

Lave-vaisselle

XXL: grande hauteur

Espace de rangement optimisé pour 16 couverts avec insonorisation et économies d'eau remarquables.

Technologie ICS

Mesure automatique du degré de salissure pour optimiser la consommation d'électricité et d'eau ainsi que la durée de lavage.

Fonction automatique Multitab

Optimisation de l'efficacité des tablettes de lavage en adaptant tous les paramètres de lavage et de séchage, indépendamment du programme choisi.

Réfrigérateurs & Congélateurs

Duo Zones

Prévention de la transmission des odeurs et du dessèchement des aliments. Possible grâce à deux circuits de réfrigération réglables séparément pour une gestion indépendante des compartiments de réfrigération et de congélation.

Pure Beam

Stérilisation de l'intérieur de l'appareil et des aliments grâce à la combinaison rayons UV et filtration d'air.

Ultra Fresh

Filtre à charbon actif régénérable pour filtrer les odeurs et absorber le gaz d'éthylène des aliments.

Lave-linge & Sèche-linge

Autodose

Dosage automatique du produit lessive et de l'adoucissant en fonction du programme sélectionné et de la quantité de linge.

Vapeur

Fonctionnalité vapeur pour défroisser et rafraîchir les vêtements tout en éliminant les bactéries pour plus d'hygiène.

Régulation automatique de la capacité

Adaptation de la quantité de produit lessive, d'eau et d'électricité nécessaire grâce au calcul automatique du poids du linge.



Brandt



Page 17



Page 51



Page 77



Page 99



Page 111



BRANDT – AU CŒUR DE VOTRE QUOTIDIEN

Brandt mise sur une large gamme de produits dans le secteur de l'électroménager. Présente depuis plus de 90 ans dans de nombreux foyers à travers le monde, la marque a établi une relation de confiance avec ses utilisateurs. Au cœur de la vie quotidienne, les produits de la marque Brandt séduisent par leurs fonctions utiles et pertinentes, parfaitement adaptées aux styles de vie de chacun.

Les principaux avantages de Brandt

- 5 ans de garantie FORS sur tous les appareils
- Large gamme de produits adaptée aux besoins
- Une marque avec un succès international
- Les technologies les plus récentes combinées à une fiabilité maximale
- Faible consommation d'eau et d'électricité
- Savoir-faire historique
- Excellent rapport qualité/prix

Fours & Combi Steamer

Double fonction Clean & Steam

Clean: facilite l'élimination des taches et des résidus alimentaires grâce à la vapeur libérée.

Steam: des aliments croustillants à l'extérieur et juteux à l'intérieur grâce à la combinaison air ventilé et humidité.

Capacité XXL

Permet de préparer une grande variété de plats grâce à un volume optimisé de 73 litres et une cuisson sur 6 niveaux possible.

Pyro Express 39

Programme d'autonettoyage pratique et efficace – un four impeccable en seulement 39 minutes.

Tables de cuisson avec/sans hotte

Table de cuisson en vitrocéramique

Résistance aux chocs thermiques et aux produits de nettoyage grâce à l'utilisation de matériaux résistants à la chaleur et à l'usure.

Fonction UltraBoost

Amélioration de la performance d'un tiers (2 litres d'eau bouillante en 4:30 minutes).

DuoZone

Pour utiliser une grande casserole ovale sur une surface modulaire avec une ou deux zones distinctes et autonomes.

Fonction anti-débordement

Arrêt automatique de la table de cuisson en cas de débordement de liquide.

Hottes

Installation

Livraison d'un équipement complet pour une installation optimale en version évacuation ou recyclage.

Plug & Play

Design astucieux pour un montage simple et sans effort (peut être montée tout seul).

Lave-vaisselle

Fonction 4 en 1

Amélioration du cycle de lavage et de séchage en fonction de l'utilisation de tablettes multifonctions.

Programme demi-charge

Sélection du panier supérieur ou inférieur pour un rinçage efficace et économique lorsqu'un seul panier est rempli.

OptiA 60 min.

Nettoyage et séchage optimal en une heure seulement.

Séchage optimal

Pour un séchage rapide, naturel et écologique de la vaisselle grâce à l'ouverture automatique de la porte en fin de cycle.

Réfrigérateurs & Congélateurs

LED

Éclairage optimal tout en réduisant les émissions de chaleur, pour une faible consommation d'énergie et sans entretien.

Sliding Door

Coulissement en douceur de la porte de l'appareil sur des rails lors de l'ouverture et de la fermeture.





Découvrez notre assortiment



FOURS & COMBI STEAMER

Notre sélection de fours, combi steamer, micro-ondes, tiroirs chauffants et tiroirs de mise sous vide comprend les marques ASKO, FORS, De Dietrich et Brandt.

La vie quotidienne se déroule en grande partie dans la cuisine. Pour que ces moments soient les plus agréables possibles, nous proposons des appareils électroménagers à la pointe de la technologie – et toujours avec un petit plus!

Grâce à nos assistants de dernière génération, vous maîtriserez avec succès toutes les préparations et obtiendrez des résultats culinaires parfaits.

ASKO

Fours combinés 5 en 1

Cinq combinaisons de cuisson (cuisson vapeur, micro-ondes, chaleur tournante, combinaison chaleur tournante/vapeur et combinaison chaleur tournante/micro-ondes) pour un grand nombre de possibilités de cuisson.

Système cyclonique exclusif

Générateur de vapeur externe avec système cyclonique pour une vapeur pure, une cuisson uniforme, une conservation des saveurs et des vitamines.

Système de rails télescopiques (à extension totale)

Pour sortir facilement, de manière stable et sûre, la grille, la plaque et les plats du four.

Nettoyage par pyrolyse 500 °C

Élimination de toutes les salissures sans fumée ni mauvaises odeurs grâce à l'augmentation de la température pendant le nettoyage.

Système d'air thermique circulaire

Cuisson parfaite et homogène grâce à la forme unique de la cavité avec cinq entrées d'air pour une circulation plus régulière de l'air chaud.

Multicooking

Préparation de trois plats en même temps (poisson, légumes, viande).

Une multitude d'accessoires

Une large gamme d'accessoires est disponible à l'achat d'un appareil: sonde, lèchefrite, grille et récipient en acier inoxydable.

FORS

Rails entièrement extractibles

Extraction sûre et complète des plats du four grâce aux rails solides entièrement extractibles.

TopClean et BrillantEmail

Nettoyage facile grâce au revêtement en émail antiadhésif lisse et résistant.

Rôtissage doux breveté

Régulation automatique et dynamique de la température à cœur au moment voulu grâce à la sonde de cuisson.

De Dietrich

Perfect Sensor avec le mode «Chef»

Technologie exclusive brevetée en collaboration avec des chefs français étoilés avec une sonde sans fil et 15 plats avec paramétrage entièrement automatique de toutes les fonctions de cuisson (par ex. mode de cuisson, température et durée de cuisson).

Mode pâtisserie française

14 recettes pour une cuisson automatique et ultraprécise: macarons, brioches à la cannelle, fondant au chocolat, etc.

Le Guide Culinare

Sélection automatique du mode, de la température et du temps de cuisson appropriés en fonction des 93 recettes préprogrammées et du poids de votre préparation.

Fonction séchage

Séchage et déshydratation précis des aliments (par ex. herbes, fruits et légumes) entre 60 et 80 °C.

Système exclusif Pyrocontrol

Gestion automatique du temps nécessaire au nettoyage en fonction du degré de salissure grâce à trois fonctions pyrolyse.

Soft Close

Fermeture en douceur de la porte du four grâce à une technologie exclusive brevetée par De Dietrich.

Brandt

Double fonction Clean & Steam

Clean: facilite l'élimination des taches et des résidus alimentaires grâce à la vapeur libérée.

Steam: des aliments croustillants à l'extérieur et juteux à l'intérieur grâce à la combinaison air ventilé et humidité.

Capacité XXL

Permet de préparer une grande variété de plats grâce à un volume optimisé de 73 litres et une cuisson sur 6 niveaux possible.

Pyro Express 39

Programme d'autonettoyage pratique et efficace – un four impeccable.





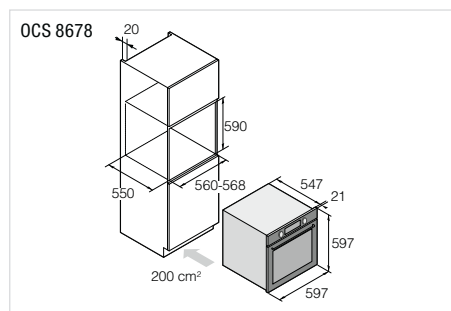
ASKO

OCS 8678 G ▲ CHF 3990.-/3691.03
OCS 8678 GH ▲ CHF 4190.-/3876.04

- **Combi Steamer ELEMENTS**, norme EURO, inclus de nombreux accessoires de série
- **23 fonctions:** air pulsé, air pulsé ECO, chaleur de voûte + sol, air pulsé + chaleur de sol (Pizza), chaleur de sol + ventilateur, chaleur de sol, chaleur de voûte, grill, grand grill, grill + ventilateur, rôtissage Pro, **vapeur**, vapeur température basse, sous-vide, air pulsé + intensité vapeur 1/2/3, préchauffage rapide, régénération, chauffe-assiette, décongélation, maintien au chaud, nettoyage vapeur
- Revêtement émaillé unique ultra-lisse
- 5 niveaux de cuisson
- **Grand réservoir d'eau** 1,3 l pour 80 min. cuisson
- Générateur de la vapeur pure
- **Finition: verre noir nacré, écran tactile**
- **160 recettes programmées**, 10 favoris
- **5 entrées d'air** pour une cuisson homogène
- 3 modes de cuisson à enchaîner à la suite
- 2 niveaux de grill pour un rôtissage homogène
- **Rails télescopiques sur 3 niveaux**, amovibles
- Fermeture amortie de la porte premium
- Réglage de la température: 30 à 230 °C
- Sonde culinaire

Caractéristiques techniques:

- OCS 8678 G: 230 V 16 A 3400 W
- OCS 8678 GH: 400 V 3LNPE 10 A 3400 W
- Niche: H x L x P 590 x 560 x 550 mm



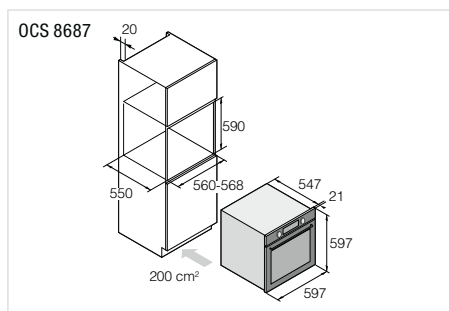
ASKO

OCS 8687 BB ▲ CHF 3590.-/3321.-
OCS 8687 BBH ▲ CHF 3790.-/3506.01

- **Combi Steamer CRAFT**, norme EURO, inclus de nombreux accessoires de série
- **23 fonctions:** air pulsé, air pulsé + chaleur de sol (pizza), chaleur de voûte + chaleur de sol, grand grill, grill, grill + ventilateur, chaleur de voûte, chaleur de sol, chaleur de sol + ventilateur, rôtissage Pro, air pulsé ECO, **vapeur**, vapeur température basse, sous-vide, air pulsé + intensité vapeur 1/2/3, chauffe-assiette, chauffer, régénérer, décongélation, préchauffage rapide, nettoyage vapeur
- Revêtement émaillé unique ultra-lisse
- 5 niveaux de cuisson
- **Grand réservoir d'eau** 1,3 l pour 80 min. cuisson
- Générateur de la vapeur pure
- **Finition noble: inox brossé noir**
- **160 recettes programmées**, 10 favoris
- **5 entrées d'air** pour une cuisson homogène
- 3 modes de cuisson à enchaîner à la suite
- 2 niveaux de grill pour un rôtissage homogène
- **Rails télescopiques sur 2 niveaux**, amovibles
- Fermeture amortie de la porte premium
- Réglage de la température: 30 à 230 °C
- Sonde culinaire

Caractéristiques techniques:

- OCS 8687 BB: 230 V 16 A 3400 W
- OCS 8687 BBH: 400 V 3LNPE 10 A 3400 W
- Niche: H x L x P 590 x 560 x 550 mm



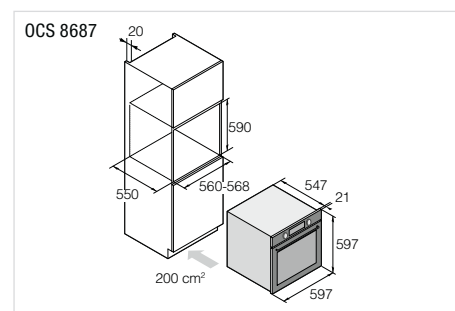
ASKO

OCS 8687 S ▲ CHF 3590.-/3321.-
OCS 8687 SH ▲ CHF 3790.-/3506.01

- **Combi Steamer CRAFT**, norme EURO, inclus de nombreux accessoires de série
- **23 fonctions:** air pulsé, air pulsé + chaleur de sol (pizza), chaleur de voûte + chaleur de sol, grand grill, grill, grill + ventilateur, chaleur de voûte, chaleur de sol, chaleur de sol + ventilateur, rôtissage Pro, air pulsé ECO, **vapeur**, vapeur température basse, sous-vide, air pulsé + intensité vapeur 1/2/3, chauffe-assiette, chauffer, régénérer, décongélation, préchauffage rapide, nettoyage vapeur
- Revêtement émaillé unique ultra-lisse
- 5 niveaux de cuisson
- **Grand réservoir d'eau** 1,3 l pour 80 min. cuisson
- Générateur de la vapeur pure
- **Finition noble: inox brossé**
- **160 recettes programmées**, 10 favoris
- **5 entrées d'air** pour une cuisson homogène
- 3 modes de cuisson à enchaîner à la suite
- 2 niveaux de grill pour un rôtissage homogène
- **Rails télescopiques sur 2 niveaux**, amovibles
- Fermeture amortie de la porte premium
- Réglage de la température: 30 à 230 °C
- Sonde culinaire

Caractéristiques techniques:

- OCS 8687 S: 230 V 16 A 3400 W
- OCS 8687 SH: 400 V 3LNPE 10 A 3400 W
- Niche: H x L x P 590 x 560 x 550 mm



red dot design award
winner

EURO

73 l



Auto



EURO

71 l



EURO

71 l



Auto



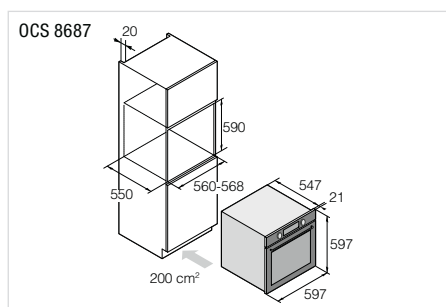
ASKO

OCS 8687 A1 ▲ CHF 3590.-/3321.-
OCS 8687 A1H ▲ CHF 3790.-/3506.01

- Combi Steamer CRAFT, norme EURO, inclus de nombreux accessoires de série
- 23 fonctions: air pulsé, air pulsé + chaleur de sol (pizza), chaleur de voûte + chaleur de sol, grand gril, gril, gril + ventilateur, chaleur de voûte, chaleur de sol, convection + chaleur de sol, rôtissage Pro, air pulsé ECO, **vapeur**, vapeur température basse, sous-vide, air pulsé + dens vap 1/2/3, chauffe-assiette, chauffer, régénérer, décongélation, préchauffage rapide, nettoyage vapeur
- Revêtement émaillé unique ultra-lisse
- 5 niveaux de cuisson
- Grand réservoir d'eau 1,3 l pour 80 min. cuisson
- Générateur de la vapeur pure
- Finition noble: **noir graphite mat**
- 160 recettes programmées, 10 favoris
- 5 entrées d'air pour une cuisson homogène
- 3 modes de cuisson à enchaîner à la suite
- 2 niveaux de gril pour un rôtissage homogène
- Rails télescopiques sur 2 niveaux, amovibles
- Fermeture amortie de la porte premium
- Réglage de la température: 30 à 230 °C
- Sonde culinaire

Caractéristiques techniques:

- OCS 8687 A1: 230 V 16 A 3400 W
- OCS 8687 A1H: 400 V 3LNPE 10 A 3400 W
- Niche: H x L x P 590 x 560 x 550 mm



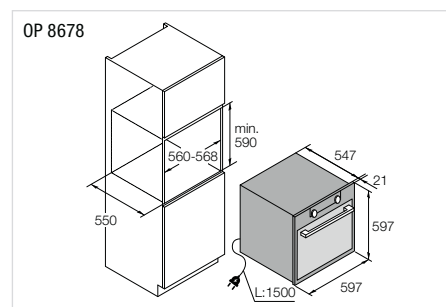
ASKO

OP 8678 G ▲ CHF 3290.-/3043.48
OP 8678 GH ▲ CHF 3490.-/3228.49

- Four ELEMENTS norme EURO, inclus de nombreux accessoires de série
- 17 fonctions: air pulsé, air pulsé ECO, chaleur de voûte + chaleur de sol, air pulsé + chaleur de sol (Pizza), chaleur de sol + ventilateur, chaleur de sol, chaleur de voûte, gril, grand gril, gril + ventilateur, rôtissage Pro, préchauffage rapide, chauffe-assiette, décongélation, maintien au chaud, nettoyage vapeur, **pyrolyse**
- Revêtement émaillé unique ultra-lisse
- 5 niveaux de cuisson
- Rails télescopiques sur 2 niveaux, amovibles
- Finition: **Verre noir nacré, écran tactile**
- 82 recettes programmées, 10 favoris
- Eclairage intérieur avec 2 lampes halogènes
- Système d'air chaud thermique avec 5 entrées d'air pour une cuisson homogène
- 2 niveaux de gril pour un rôtissage homogène
- Réglage de la température: 30 à 300 °C
- Sonde culinaire

Caractéristiques techniques:

- OP 8678 G: 230 V 16 A 3400 W
- OP 8678 GH: 400 V 3LNPE 10 A 3400 W
- Puissance max (gril/chaleur tournante): 2,7 kW/1,6 kW
- Niche: H x L x P 590 x 560 x 550 mm



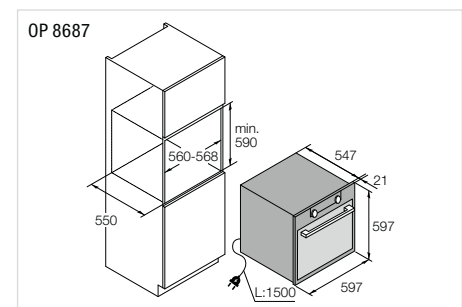
ASKO

OP 8687 BB ▲ CHF 2990.-/2765.96
OP 8687 BBH ▲ CHF 3190.-/2950.97

- Four CRAFT norme EURO, inclus de nombreux accessoires de série
- 16 fonctions: air pulsé, air pulsé + chaleur de sol (pizza), chaleur de voûte + chaleur de sol, grand gril, gril, gril + ventilateur, chaleur de voûte, chaleur de sol, chaleur de sol + ventilateur, rôtissage Pro, air pulsé ECO, chauffe-assiette, chauffer, décongélation, préchauffage rapide, **pyrolyse**
- Revêtement émaillé unique ultra-lisse
- 5 niveaux de cuisson
- Rails télescopiques sur 2 niveaux, amovibles
- Finitions nobles: **inox noir brossé**
- 82 recettes programmées, 10 favoris
- Eclairage intérieur avec 2 lampes halogènes
- Système d'air chaud thermique avec 5 entrées d'air pour une cuisson homogène
- 2 niveaux de gril pour un rôtissage homogène
- Réglage de la température: 30 à 300 °C
- Sonde culinaire

Caractéristiques techniques:

- OP 8687 BB: 230 V 16 A 3400 W
- OP 8687 BBH: 400 V 3LNPE 10 A 3400 W
- Puissance max (gril/chaleur tournante): 2,7 kW/1,6 kW
- Niche: H x L x P 590 x 560 x 550 mm





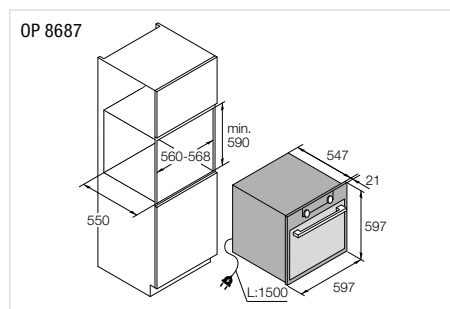
ASKO

OP 8687 S ▲ CHF 2990.-/2765.96
OP 8687 SH ▲ CHF 3190.-/2950.97

- Four CRAFT norme EURO, inclus de nombreux accessoires de série
- **16 fonctions:** air pulsé, air pulsé + chaleur de sol (pizza), chaleur de voûte + chaleur de sol, grand gril, gril, gril + ventilateur, chaleur de voûte, chaleur de sol, chaleur de sol + ventilateur, rôtissage Pro, air pulsé ECO, chauffe-assiette, chauffer, décongélation, préchauffage rapide, **pyrolyse**
- Revêtement émaillé unique ultra-lisse
- 5 niveaux de cuisson
- **Rails télescopiques sur 2 niveaux**, amovibles
- **Finitions nobles: inox brossé**
- **82 recettes programmées**, 10 favoris
- Eclairage intérieur avec 2 lampes halogènes
- Système d'air chaud thermique avec **5 entrées d'air** pour une cuisson homogène
- 2 niveaux de gril pour un rôtissage homogène
- Réglage de la température: **30 à 300 °C**
- Sonde culinaire

Caractéristiques techniques:

- OP 8687 S: 230 V 16 A 3400 W
- OP 8687 SH: 400 V 3LNPE 10 A 3400 W
- Puissance max (gril/chaleur tournante): 2,7 kW/1,6 kW
- Niche: H x L x P 590 x 560 x 550 mm



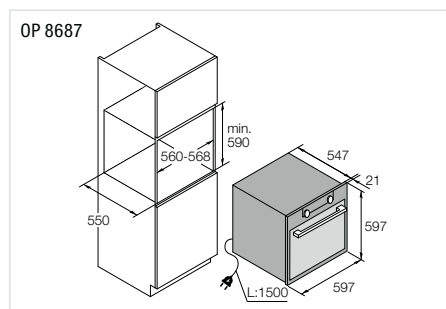
ASKO

OP 8687 A1 ▲ CHF 2990.-/2765.96
OP 8687 A1H ▲ CHF 3190.-/2950.97

- Four CRAFT norme EURO, inclus de nombreux accessoires de série
- **16 fonctions:** air pulsé, air pulsé + chaleur de sol (pizza), chaleur de voûte + chaleur de sol, grand gril, gril, gril + ventilateur, chaleur de voûte, chaleur de sol, chaleur de sol + ventilateur, rôtissage Pro, air pulsé ECO, chauffe-assiette, chauffer, décongélation, préchauffage rapide, **pyrolyse**
- Revêtement émaillé unique ultra-lisse
- 5 niveaux de cuisson
- **Rails télescopiques sur 2 niveaux**, amovibles
- **Finitions nobles: noir graphite mat**
- **82 recettes programmées**, 10 favoris
- Eclairage intérieur avec 2 lampes halogènes
- Système d'air chaud thermique avec **5 entrées d'air** pour une cuisson homogène
- 2 niveaux de gril pour un rôtissage homogène
- Réglage de la température: **30 à 300 °C**
- Sonde culinaire

Caractéristiques techniques:

- OP 8687 A1: 230 V 16 A 3400 W
- OP 8687 A1H: 400 V 3LNPE 10 A 3400 W
- Puissance max (gril/chaleur tournante): 2,7 kW/1,6 kW
- Niche: H x L x P 590 x 560 x 550 mm



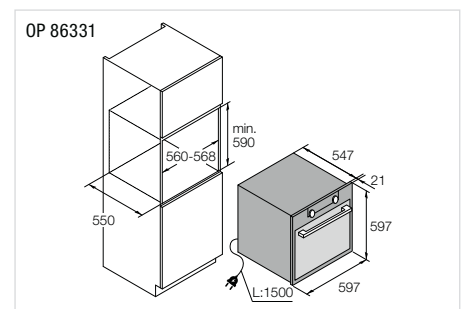
ASKO

OP 86331 BG ▲ CHF 1990.-/1840.89
OP 86331 BGH ▲ CHF 2190.-/2025.90

- Four BlackGlass avec pyrolyse
- **12 fonctions:** chaleur tournante, pizza, cuisson intensive, gril avec chaleur tournante, cuisson rapide, grand gril, chaleur de voûte + chaleur de sol, cuisson lente, chaleur de voûte + chaleur de sol + ventilateur, gril + ventilateur, gril + chaleur de sol, gril + chaleur de sol + ventilateur, préchauffage rapide, décongélation, **pyrolyse**
- Revêtement émaillé unique ultra-lisse
- 5 niveaux de cuisson
- Eclairage intérieur halogène
- Fermeture amortie de la porte
- Réglage de la température: 30 à 300 °C
- Sonde culinaire

Caractéristiques techniques:

- OP 86331 BG: 230 V 16 A 3500 W
- OP 86331 BGH: 400 V 3LNPE 10 A 3500 W
- Niche: H x L x P 590 x 560 x 550 mm





EURO

73 l



EURO

77 l



ASKO

OT 8687 BB ▲ CHF 2590.-/2395.93

OT 8687 BBH ▲ CHF 2790.-/2580.94

- Four CRAFT norme EURO, inclus de nombreux accessoires de série
- **16 fonctions:** air pulsé, air pulsé + chaleur de sol (Pizza), chaleur de voûte + chaleur de sol, grand gril, gril, gril + ventilateur, chaleur de voûte, chaleur de sol, chaleur de sol + ventilateur, rôtissage Pro, air pulsé ECO, chauffe-assiette, chauffer, décongélation, préchauffage rapide, aqua clean
- Revêtement émaillé unique ultra-lisse
- 5 niveaux de cuisson
- Rails télescopiques sur 2 niveaux, amovibles
- **Finitions nobles: inox noir brossé**
- **82 recettes programmées**, 10 favoris
- Eclairage intérieur avec 2 lampes halogènes
- Système d'air chaud thermique avec **5 entrées d'air** pour une cuisson homogène
- 2 niveaux de gril pour un rôtissage homogène
- Réglage de la température: 30 à 275 °C
- Sonde culinaire

Caractéristiques techniques:

- OT 8687 BB: 230 V 16 A 2700 W
- OT 8687 BBH: 400 V 3LNPE 10 A 2700 W
- Niche: H x L x P 590 x 560 x 550 mm

ASKO

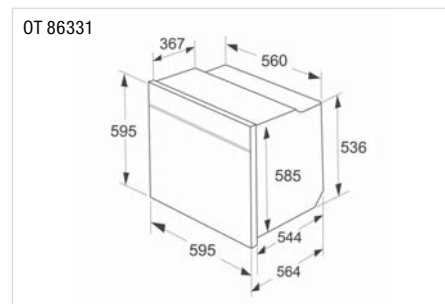
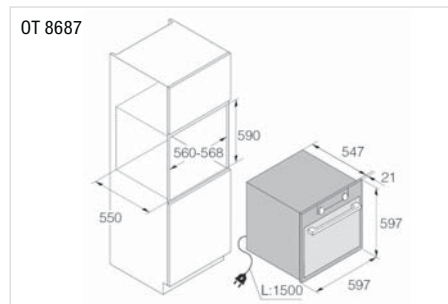
OT 86331 BG ▲ CHF 1790.-/1655.87

OT 86331 BGH ▲ CHF 1990.-/1840.89

- **Four BlackGlass**
- **12 fonctions:** chaleur tournante, pizza, cuisson intensive, gril avec chaleur tournante, cuisson rapide, grand gril, chaleur de voûte + chaleur de sol, cuisson lente, chaleur de voûte + chaleur de sol + ventilateur, gril + ventilateur, gril + chaleur de sol, gril + chaleur de sol + ventilateur, préchauffage rapide, décongélation, aqua clean
- Revêtement émaillé unique ultra-lisse
- 5 niveaux de cuisson
- Eclairage intérieur avec 2 lampes halogènes
- Fermeture amortie de la porte
- Réglage de la température: 30 à 300 °C
- Sonde culinaire

Caractéristiques techniques:

- OT 86331 BG: 230 V 16 A 3500 W
- OT 86331 BGH: 400 V 3LNPE 10 A 3500 W
- Niche: H x L x P 590 x 560 x 550 mm





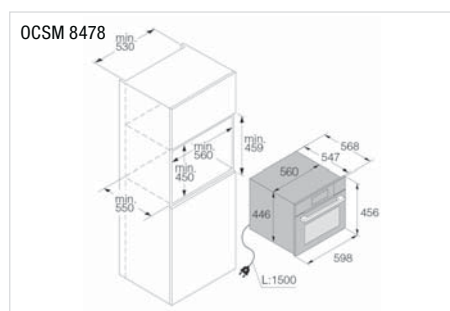
ASKO

OCSM 8478 G ▲ CHF 4990.-/4616.10

- **Combi Steamer micro-onde ELEMENTS**, norme EURO, inclus **accessoires de série**
- **Unique 5 in 1 appareil**
- **26 fonctions:** air pulsé, air pulsé ECO, chaleur de voûte + sol, air pulsé + chaleur de sol (Pizza), chaleur de sol, chaleur de voûte, gril, grand gril, gril + ventilateur, rôtissage Pro, **vapeur**, vapeur température basse, sous-vide, air pulsé + intensité vapeur 1/2/3, **micro-ondes**, micro-ondes + air pulsé, micro-ondes + gril + ventilateur, préchauffage rapide, régénération, chauffe-assiette, décongélation, maintien au chaud, nettoyage vapeur
- 4 niveaux de cuisson
- **Grand réservoir d'eau** 1,3 l pour 80 min. cuisson
- Générateur de la vapeur pure
- **Finition: verre noir nacré, écran tactile**
- **143 recettes préprogrammées**, 10 favoris
- Nettoyage à la vapeur SteamClean
- Système d'air chaud thermique avec **5 entrées d'air** pour une cuisson homogène
- **Rails télescopiques sur 2 niveaux**, amovibles
- Réglage de la température: 30 à 230 °C

Caractéristiques techniques:

- Raccordement: 230 V 16 A 2600 W (micro-onde 90–1000 W)
- Dimensions de l'appareil: H x L x P 458 x 597 x 547 mm
- Niche: H x L x P 450 x 560 x 550 mm



ASKO

OCSM 8487 B ▲ CHF 4690.-/4338.58

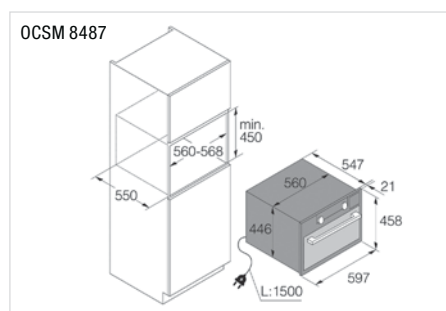
OCSM 8487 S ▲ CHF 4690.-/4338.58

OCSM 8487 A1 ▲ CHF 4690.-/4338.58

- **Combi Steamer micro-onde CRAFT**, norme EURO, inclus **accessoires de série**
- **Unique 5 in 1 appareil**
- **26 fonctions:** cuisson vapeur, convection naturelle, régénération, décongélation, préchauffage, chaleur tournante, gril, chaleur de sol, chaleur tournante + micro-ondes, chauffer, **micro-ondes** ventilées et gril, micro-ondes, **vapeur**/Degré près, chaleur tournante et vapeur, chaleur tournante et chaleur de sol, gril simple et double, chaleur de voûte, préchauffage rapide, chauffe-assiette, chaleur tournante et sole, gril ventilé, ECO chaleur tournante
- 4 niveaux de cuisson
- **Grand réservoir d'eau** 1,3 l pour 80 min. cuisson
- Générateur de la vapeur pure
- **Finition noble: inox brossé**
- **143 recettes préprogrammées**, 10 favoris
- Nettoyage à la vapeur SteamClean
- Système d'air chaud thermique avec **5 entrées d'air** pour une cuisson homogène
- **Rails télescopiques sur 2 niveaux**, amovibles
- Réglage de la température: 30 à 230 °C

Caractéristiques techniques:

- Raccordement: 230 V 16 A 2600 W (micro-onde 90–1000 W)
- Dimensions de l'appareil: H x L x P 458 x 597 x 547 mm
- Niche: H x L x P 450 x 560 x 550 mm



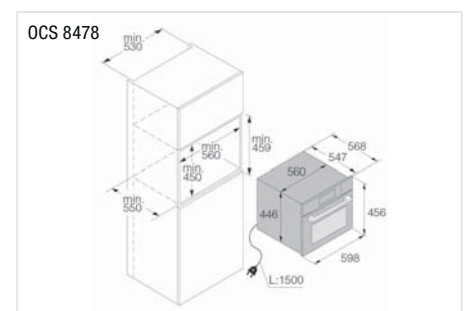
ASKO

OCS 8478 G ▲ CHF 3590.-/3321.-

- **Combi Steamer ELEMENTS**, norme EURO, inclus de **nombreux accessoires de série**
- **23 fonctions:** air pulsé, air pulsé ECO, chaleur de voûte + chaleur de sol, air pulsé + chaleur de sol (Pizza), chaleur de sol + ventilateur, chaleur de sol, chaleur de voûte, gril, grand gril, gril + ventilateur, rôtissage Pro, **vapeur**, vapeur température basse, sous-vide, air pulsé + intensité vapeur 1/2/3, préchauffage rapide, régénération, chauffe-assiette, décongélation, maintien au chaud, nettoyage vapeur
- Revêtement émaillé unique ultra-lisse
- 4 niveaux de cuisson
- **Grand réservoir d'eau** 1,3 l pour 80 min. cuisson
- Générateur de la vapeur pure
- **Finition: verre noir nacré, écran tactile**
- **160 recettes programmées**, 10 favoris
- Système d'air chaud thermique avec **5 entrées d'air** pour une cuisson homogène
- 2 niveaux de gril pour un rôtissage homogène
- **Rails télescopiques sur 1 niveau**, amovibles
- Réglage de la température: 30 à 230 °C
- Sonde culinaire

Caractéristiques techniques:

- Raccordement: 230 V 16 A 2900 W
- Puissance max (gril/chaleur tournante/générateur de vapeur): 2,2 kW/1,6 kW/1,2 kW
- Niche: H x L x P 450 x 560 x 550 mm



EURO

50 l

123 Multi-stage cooking

red dot design award winner

A+

reddot design award
winner

EURO

50 l



Auto



EURO

50 l



ASKO

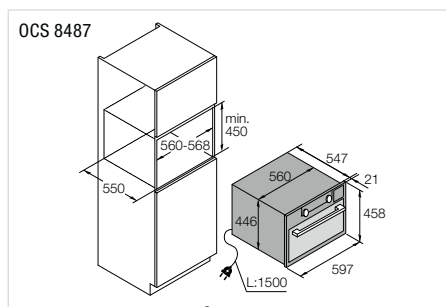
ASKO

OCS 8487 BB ▲ CHF 3290.-/3043.48
OCS 8487 S ▲ CHF 3290.-/3043.48
OCS 8487 A1 ▲ CHF 3290.-/3043.48

- **Combi Steamer CRAFT**, norme EURO, inclus de **nombreux accessoires de série**
- **23 fonctions**: air pulsé, air pulsé + chaleur de sol (pizza), chaleur de voûte + chaleur de sol, grand gril, gril, gril + ventilateur, chaleur de voûte, chaleur de sol, chaleur de sol + ventilateur, rôtissage Pro, air pulsé ECO, **vapeur**, vapeur température basse, sous-vide, air pulsé + intensité vapeur 1/2/3, chauffe-assiette, chauffer, régénérer, décongélation, préchauffage rapide, nettoyage vapeur
- Revêtement émaillé unique ultra-lisse
- 4 niveaux de cuisson
- **Grand réservoir d'eau** 1,3 l pour 80 min. cuisson
- Générateur de la vapeur pure
- **Finitions nobles: noir graphite mat (A), inox brossé (S) ou inox noir brossé (BB)**
- **160 recettes programmées**, 10 favoris
- Système d'air chaud thermique avec **5 entrées d'air** pour une cuisson homogène
- 2 niveaux de gril pour un rôtissage homogène
- **Rails télescopiques sur 1 niveau**, amovibles
- Réglage de la température: 30 à 230 °C
- Sonde culinaire

Caractéristiques techniques:

- Raccordement: 230 V 16 A 2900 W
- Puissance max (gril/chaleur tournante/générateur de vapeur): 2,2 kW/1,6 kW/1,2 kW
- Niche: H x L x P 450 x 560 x 550 mm

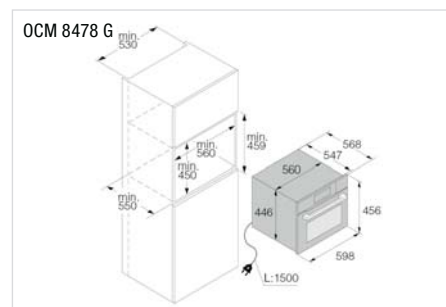


OCM 8478 G ▲ CHF 3290.-/3043.48

- **Micro-onde combi ELEMENTS**, norme EURO, inclus de **nombreux accessoires de série**
- **19 fonctions**: air pulsé, air pulsé + chaleur de sol (pizza), chaleur de voûte + chaleur de sol, grand gril, gril, gril + ventilateur, chaleur de voûte, chaleur de sol, ventilateur + chaleur de sol, chaleur de sol + ventilateur, rôtissage Pro, air pulsé ECO, **micro-ondes**, micro-ondes + air pulsé, micro-ondes + gril + ventilateur, chauffe-assiette, chauffer, décongélation, préchauffage rapide, aqua clean
- Revêtement émaillé unique ultra-lisse
- 4 niveaux de cuisson
- **Finition: verre noir nacré, écran tactile**
- **120 recettes programmées**, 10 favoris
- Système d'air chaud thermique avec **5 entrées d'air** pour une cuisson homogène
- 2 niveaux de gril pour un rôtissage homogène
- Réglage de la température: 30 à 250 °C

Caractéristiques techniques:

- Raccordement: 230 V 16 A 3000 W (micro-onde 90–1000 W)
- Dimensions de l'appareil: H x L x P 458 x 597 x 547 mm
- Niche: H x L x P 450 x 560 x 550 mm

reddot design award
winner

EURO

50 l



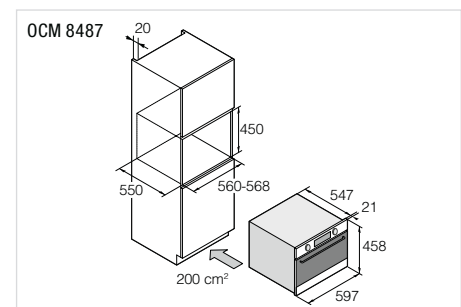
ASKO

OCM 8487 BB ▲ CHF 2990.-/2765.96
OCM 8487 A1 ▲ CHF 2990.-/2765.96
OCM 8487 S ▲ CHF 2990.-/2765.96

- **Micro-onde combi CRAFT**, norme EURO, inclus de **nombreux accessoires de série**
- **19 fonctions**: air pulsé, air pulsé + chaleur de sol (pizza), chaleur de voûte + chaleur de sol, grand gril, gril, gril + ventilateur, chaleur de voûte, chaleur de sol, chaleur de sol + ventilateur, rôtissage Pro, air pulsé ECO, **micro-ondes**, **micro-ondes** + air pulsé, micro-ondes + gril + ventilateur, chauffe-assiette, chauffer, décongélation, préchauffage rapide, aqua clean
- Revêtement émaillé unique ultra-lisse
- 4 niveaux de cuisson
- **Finitions nobles: noir graphite mat (A), inox brossé (S) ou inox noir brossé (BB)**
- Porte transparente avec triple vitrage
- **120 recettes programmées**, 10 favoris
- Eclairage intérieur avec 2 lampes halogènes
- Système d'air chaud thermique avec **5 entrées d'air** pour une cuisson homogène
- Ecran couleur TFT avec navigation intuitive
- Réglage de la température: 30 à 250 °C

Caractéristiques techniques:

- Raccordement: 230 V 16 A 3000 W (micro-onde 90–1000 W)
- Dimensions de l'appareil: H x L x P 458 x 597 x 547 mm
- Niche: H x L x P 450 x 560 x 550 mm





reddot design award
winner



EURO



A

ASKO

CM 8478 G ▲ CHF 2790.-/2580.94

- Machine à café **ELEMENTS**
- Verre noir nacré
- 12 fonctions: rinçage automatique du conduit de lait, cycle de rinçage automatique après l'arrêt de l'appareil, production automatisée, système de pré-infusion, système de broyage pour café en grain, préparation 2 tasses en même temps, recettes personnalisées/6 profils utilisateur
- Rails télescopiques
- 4 éclairages LED
- Moulu, en grains
- Chauffe-tasse intégré

Caractéristiques techniques:

- Capacité réservoir café en grains: 350 g
- Réservoir d'eau: 2,4 l
- Pression de l'eau: 15 bar
- Raccordement: 230 V 10 A 1350 W
- Niche: H x B x T 450 x 560 x 550 mm



EURO



A

ASKO

CM 8477 B ▲ CHF 2790.-/2580.94
CM 8477 S ▲ CHF 2790.-/2580.94
CM 8477 A ▲ CHF 2790.-/2580.94

- Machine à café **CRAFT**
- **Inox noir brossé Black Steel (B), noir graphite mat (A), inox brossé (S)**
- 12 fonctions: rinçage automatique du conduit de lait, cycle de rinçage automatique après l'arrêt de l'appareil, production automatisée, système de pré-infusion, système de broyage pour café en grain, préparation 2 tasses en même temps, recettes personnalisées/6 profils utilisateur
- Rails télescopiques
- 4 éclairages LED
- Moulu, en grains
- Chauffe-tasse intégré

Caractéristiques techniques:

- Capacité réservoir café en grains: 350 g
- Réservoir d'eau: 2,4 l
- Pression de l'eau: 15 bar
- Raccordement: 230 V 10 A 1350 W
- Niche: H x B x T 450 x 560 x 550 mm



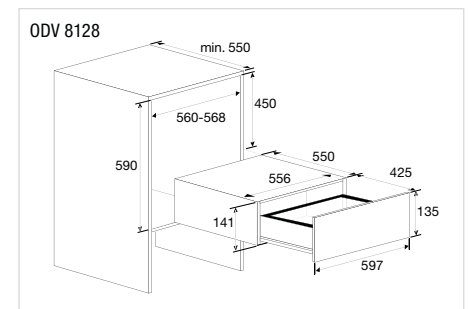
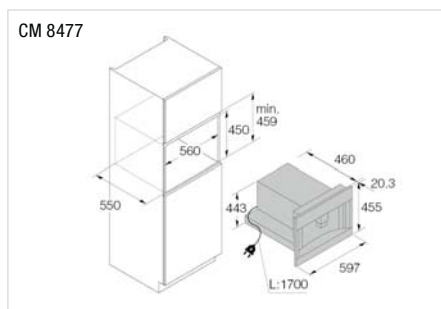
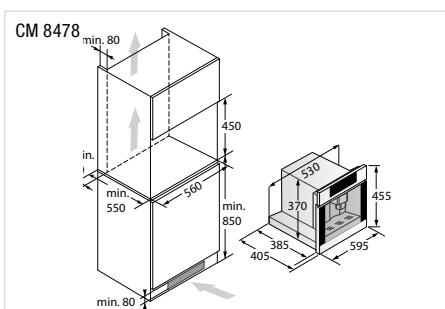
ASKO

ODV 8128 G ▲ CHF 1990.-/1840.89

- **Tiroir sous-vide**, norme EURO
- Finitions nobles: verre noir nacré
- Contrôle électronique
- Rails télescopiques stables
- 3 niveaux de sous-vide (99, 95 et 75% pour produits fragiles)
- 3 niveaux de soudure (7, 5 et 3 sec.)
- Incl. 50 sachets sous-vide alimentaires

Caractéristiques techniques:

- Volume: 8 l
- Raccordement: 230 V 10 A 320 W
- Appareil: H x B x T 135 x 597 x 550 mm
- Niche: H x B x T 141 x 556 x 550 mm





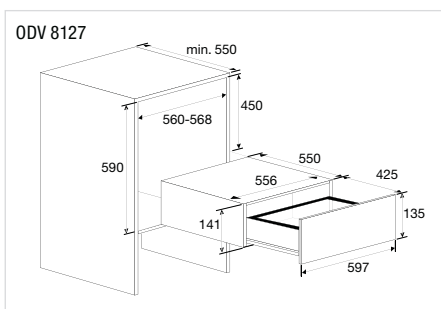
ASKO

ODV 8127 B ▲	CHF 1990.-/1840.89
ODV 8127 S ▲	CHF 1990.-/1840.89
ODV 8127 A ▲	CHF 1990.-/1840.89

- **Tiroir sous-vide**, norme EURO
- Finitions nobles: noir graphite mat (A), inox brossé (S) ou inox noir brossé (B)
- Contrôle électronique
- Rails télescopiques stables
- 3 niveaux de sous-vide (99, 95 et 75% pour produits fragiles)
- 3 niveaux de soudure (7, 5 et 3 sec.)
- Incl. 50 sachets sous-vide alimentaires

Caractéristiques techniques:

- Volume: 8 l
- Raccordement: 230 V 10 A 320 W
- Appareil: H x B x T 135 x 597 x 550 mm
- Niche: H x B x T 141 x 556 x 550 mm



reddot design award
winner



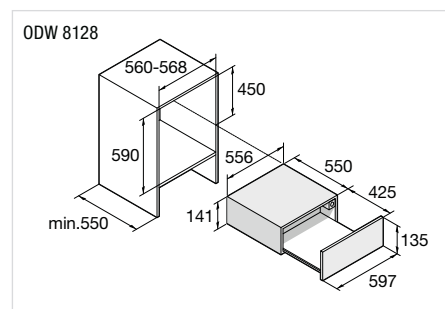
ASKO

ODW 8128 G-1 ▲	CHF 999.-/924.14
----------------	------------------

- **Tiroir culinaire**, norme EURO
- **Finitions nobles**: verre noir nacré
- Contrôle électronique
- **5 fonctions**: décongélation, chauffe tasses à café, chauffe-assiette, maintien au chaud, cuisson basse température avec chaleur pulsée
- Volume: 21 l
- Système d'ouverture Push-Pull
- Réglage de la température: 30 à 80 °C

Caractéristiques techniques:

- Raccordement: 230 V 10 A 810 W
- Dimensions de l'appareil: H x L x P 135 x 597 x 550 mm
- Niche: H x L x P 141 x 556 x 550 mm



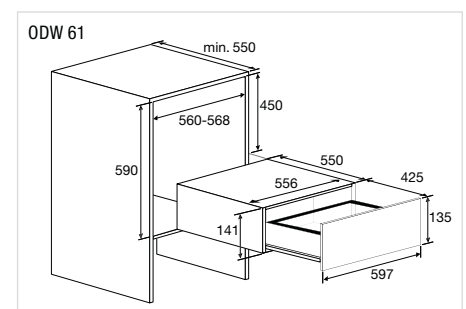
ASKO

ODW 61 BS0 ▲	CHF 999.-/924.14
ODW 61 SS0 ▲	CHF 999.-/924.14
ODW 61 AS0 ▲	CHF 999.-/924.14

- **Tiroir culinaire**, norme EURO
- **Finitions nobles**: noir graphite mat (AS0), inox brossé (SS0) ou inox noir brossé (BS0)
- Contrôle électronique
- **5 fonctions**: décongélation, chauffe tasses à café, chauffe-assiette, maintien au chaud, cuisson basse température avec chaleur pulsée
- Volume: 21 l
- Système d'ouverture Push-Pull
- Réglage de la température: 30 à 80 °C

Caractéristiques techniques:

- Raccordement: 230 V 10 A 810 W
- Dimensions de l'appareil: H x L x P 135 x 597 x 550 mm
- Niche: H x L x P 141 x 556 x 550 mm





Découvrez notre assortiment



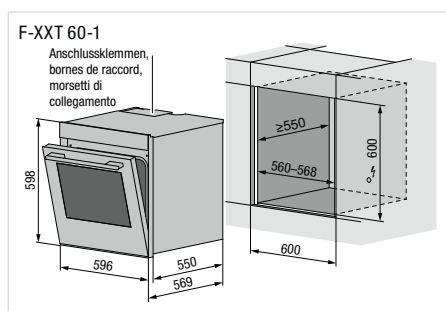
FORS  Swiss Made

F-XXT 60-1 W CHF 1890.-/1748.38
F-XXT 60-1 N CHF 1890.-/1748.38

- Four norme EURO
- Boutons de commande
- Commande du four par montre électronique Display LED
- Porte à fenêtre panoramique à triple vitrage
- Bandeau avec symboles
- Eclairage intérieur: lampes halogènes
- Swiss Made
- Chaleur voûte/sole, air chaud, PizzaPlus, gril/gril avec air chaud, préchauffage rapide, chauffe-plats
- Aération automatique après arrêt
- 2 plaques à gâteaux, 1 grille

Caractéristiques techniques:
 – Raccordement: 400 V 2LPE 10 A 3300 W
 – Volume intérieur: 69 litres
 – Niche: H x L x P 600 x 560 x 550 mm

Accessoires:
 – Tiroirs entièrement extractibles 3 niveaux, 1060456

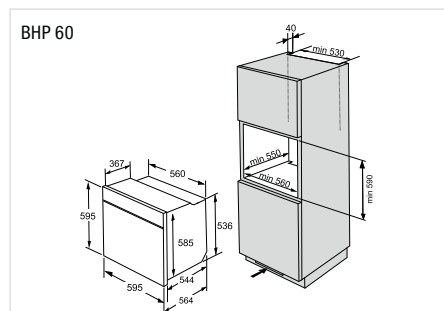


FORS

BHP 60 N CHF 1190.-/1100.83
BHP 60 NH CHF 1390.-/1285.85

- Four pyrolytique norme EURO
- Noir avec poignée en inox
- Volume du four: 77 l
- Revêtement émaillé
- Nettoyage pyrolytique avec 500 °C
- Cuisson sur 5 niveaux
- Rails télescopiques sur 2 niveaux
- 13 fonctions: préchauffage rapide, chaleur inférieure et supérieure, chaleur inférieure et supérieure avec ventilateur, gril, gril avec ventilateur, cuisson intensive, chaleur tournante, pizza, cuisson lente, cuisson des surgelés, dégivrage, pyrolyse, éclairage
- Température: 50–300 °C
- Porte avec fermeture GentleClose
- Cool Door, porte à quadruple vitrage
- Classe énergétique: A+
- 2 plaques à gâteaux, 1 grille

Caractéristiques techniques:
 – Raccordement:
 BHP 60 N: 230 V 16 A 3500 W
BHP 60 NH: 400 V 16 A 3500 W
 – Dimensions de l'appareil:
 H x L x P 595 x 595 x 564 mm
 – Niche: H x L x P 590 x 560 x 560 mm

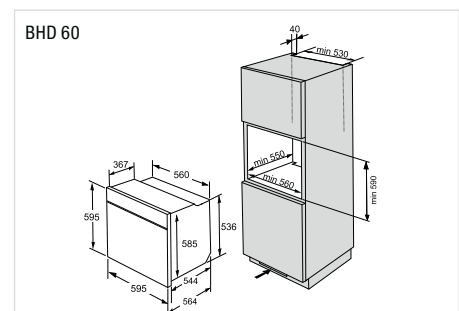


FORS

BHD 60 N CHF 999.-/924.14
BHD 60 NH CHF 1190.-/1100.83

- Four norme EURO
- Noir avec poignée en inox
- Volume du four: 77 l
- Revêtement émaillé
- Cuisson sur 5 niveaux
- 13 fonctions: préchauffage rapide, chaleur inférieure et supérieure, chaleur inférieure et supérieure avec ventilateur, gril, gril avec ventilateur, cuisson intensive, chaleur tournante, pizza, cuisson lente, cuisson des surgelés, dégivrage, aqua clean, éclairage
- Température: 50–300 °C
- Porte avec fermeture GentleClose
- Cool Door, porte à triple vitrage
- Classe énergétique: A
- 2 plaques à gâteaux, 1 grille

Caractéristiques techniques:
 – Raccordement:
 BHD 60 N: 230 V 16 A 3500 W
BHD 60 NH: 400 V 16 A 3500 W
 – Dimensions de l'appareil:
 H x L x P 595 x 595 x 564 mm
 – Niche: H x L x P 590 x 560 x 560 mm





F-XXSE 55 SpF ■ CHF 1990.-/1840.89
 Jusqu'à épuisement du stock

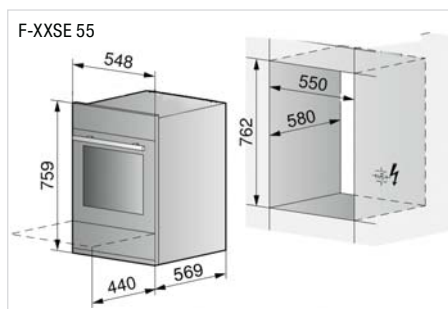
- Four 6/6 SMS
- **Enceinte de cuisson avec BrillantEmail et TopClean**
- Porte à fenêtre panoramique à triple vitrage
- Commande du four par montre électronique
- Display graphique en 7 langues
- **Recettes intégrées**
- **Sonde de cuisson et rôtissage doux**
- Eclairage intérieur: 2 lampes halogènes
- Grand tiroir à ustensiles
- Swiss Made
- **Varioheat**
- Gril infrarouge à petite et grande surface
- **Avec chaleur sol extérieure**
- Ventilation de la niche
- **Mise en température rapide**
- Aération automatique après arrêt
- 2 plaques à gâteaux TopClean, 1 grille

Caractéristiques techniques:

- Raccordement: 400 V 2LNPE 10 A 3400 W
 ou 230 V 16 A 3400 W
- Volume intérieur: 68 litres
- Niche: H x L x P 762 x 550 x 580 mm

Accessoires:

- Tiroirs entièrement extractibles 3 niveaux, K40207
 (Ne pas utiliser de feuille de protection en alu)



F-XXT 55-1 W □ CHF 1990.-/1840.89

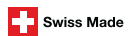
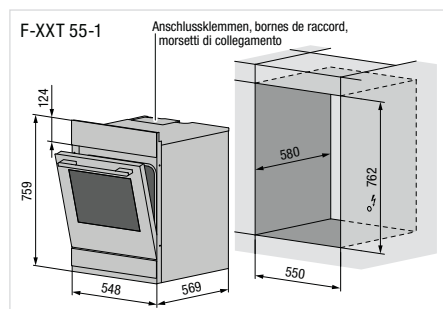
- Four 6/6 SMS
- Boutons de commande
- Commande du four par montre électronique Display LED
- Porte à fenêtre panoramique à triple vitrage
- Bandeau avec symboles
- Eclairage intérieur: lampes halogènes
- Grand tiroir à ustensiles
- Swiss Made
- Chaleur voûte/sole, air chaud, PizzaPlus, gril/gril avec air chaud, préchauffage rapide, chauffe-plats
- Aération automatique après arrêt
- 2 plaques à gâteaux, 1 grille

Caractéristiques techniques:

- Raccordement: 400 V 2LPE 10 A 3300 W
- Volume intérieur: 69 litres
- Niche: H x L x P 762 x 550 x 580 mm

Accessoires:

- Tiroirs entièrement extractibles 3 niveaux, 1060456



F-XXT 55-1 N ■ CHF 1990.-/1840.89

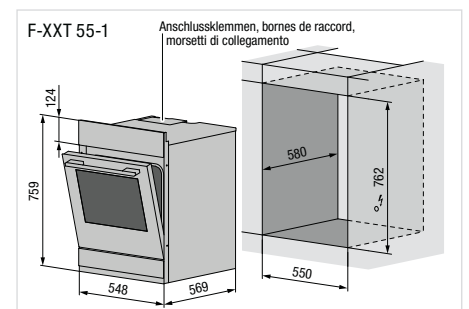
- Four 6/6 SMS
- Boutons de commande
- Commande du four par montre électronique Display LED
- Porte à fenêtre panoramique à triple vitrage
- Bandeau avec symboles
- Eclairage intérieur: lampes halogènes
- Grand tiroir à ustensiles
- Swiss Made
- Chaleur voûte/sole, air chaud, PizzaPlus, gril/gril avec air chaud, préchauffage rapide, chauffe-plats
- Aération automatique après arrêt
- 2 plaques à gâteaux, 1 grille

Caractéristiques techniques:

- Raccordement: 400 V 2LPE 10 A 3300 W
- Volume intérieur: 69 litres
- Niche: H x L x P 762 x 550 x 580 mm

Accessoires:

- Tiroirs entièrement extractibles 3 niveaux, 1060456





FCHD 6042 ES ■ CHF 1790.-/1655.87

FCHD 6042 N ■ CHF 1790.-/1655.87

Table sans cadre d'ajustement

FCHD 6042 N-F ■ CHF 1890.-/1748.38

FCHD 6042 ES-F ■ CHF 1890.-/1748.38

Table avec cadre d'ajustement

FRAME 60 ES ■ CHF 139.-/128.58

Accessoire d'ajustement et de finition pour une découpe de 490 x 560 mm

– Cuisinière EURO avec table de cuisson

- Four en noir (N) ou inox (ES)
- Table de cuisson en noir avec cadre inox
- 12 fonctions: chauffage rapide, décongélation, gril et chaleur de voûte, super gril (gril + chaleur supérieure), gril, chaleur inférieure, chaleur supérieure et inférieure, air chaud, chaleur supérieure et inférieure avec ventilation, air chaud et chaleur inférieure (Pizza), air chaud ECO, éclairage du four

- 4 plans de cuisson indépendants en vitrocéramique:

Avant gauche: \varnothing 120/ \varnothing 185 mm, max 700/1700 W

Arrière gauche: \varnothing 145/145 x 255 mm, max 1100/2000 W (zone de rôtissage)

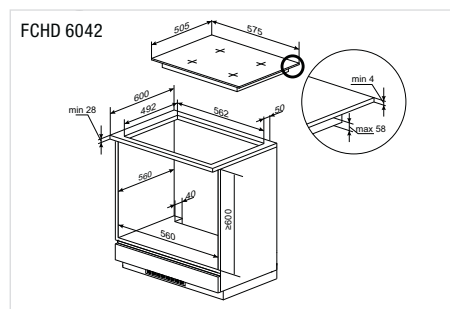
Avant droit: \varnothing 150 mm, max 1200 W

Arrière droit: \varnothing 185 mm, max 1800 W

- Température jusqu'à 250 °C
- Minuterie
- Rails télescopiques 2 niveaux
- 2 plaques de cuisson, 1 grille, sonde culinaire

Caractéristiques techniques:

- Raccordement: 400 V 3 LNPE 16 A 10300 W
- Volume intérieur: 77 litres
- Niche: H x L x P 600 x 560 x 560 mm
- Découpe: L x P 562 x 492 mm



– Cuisinière EURO avec table de cuisson

- Four en noir (N) ou inox (ES)
- Table de cuisson en noir avec cadre inox
- 12 fonctions: chauffage rapide, décongélation, gril et chaleur de voûte, super gril (gril + chaleur supérieure), gril, chaleur inférieure, chaleur supérieure et inférieure, air chaud, chaleur supérieure et inférieure avec ventilation, air chaud et chaleur inférieure (Pizza), air chaud ECO, éclairage du four

- 4 plans de cuisson indépendants en vitrocéramique:

Avant gauche: \varnothing 120/ \varnothing 185 mm, max 700/1700 W

Arrière gauche: \varnothing 145/145 x 255 mm, max 1100/2000 W (zone de rôtissage)

Avant droit: \varnothing 150 mm, max 1200 W

Arrière droit: \varnothing 185 mm, max 1800 W

- Température jusqu'à 250 °C
- Minuterie
- Rails télescopiques 2 niveaux
- 2 plaques de cuisson, 1 grille, sonde culinaire

Caractéristiques techniques:

- Raccordement: 400 V 3 LNPE 16 A 10300 W
- Volume intérieur: 77 litres
- Niche: H x L x P 600 x 560 x 560 mm
- Découpe: L x P 562 x 492 mm

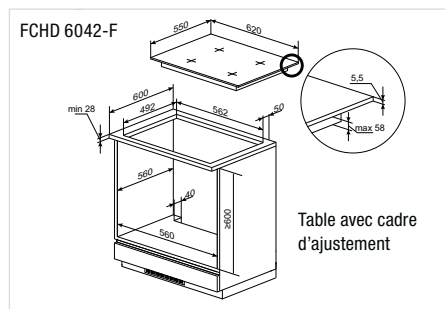


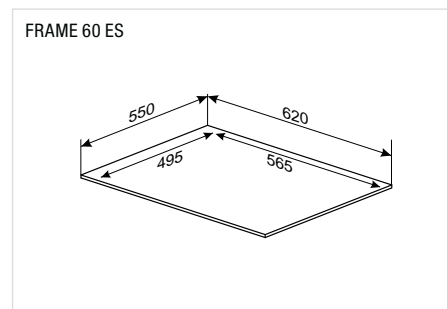
Table avec cadre d'ajustement

– Cadre inox brossé design et élégant avec des bords larges de 2,75 cm

- Épaisseur de 1,5 mm pour supporter la table de cuisson sans se déformer
- Assure la stabilité de la table de cuisson
- Protection des bords en verre de la table de cuisson
- Coins du cadre ébavurés sans risque de coupure pour l'utilisateur
- Cadre traité et résistant facile à nettoyer
- Facile à installer

Caractéristiques techniques:

- Dimensions cadre extérieur: H x L x P 1,5 x 620 x 550 mm
- Dimensions cadre intérieur: H x L x P 1,5 x 565 x 495 mm
- Adapté pour découpe de 490 x 560 mm (+/- 1 cm)





CM 554-1 W ☐ CHF 1990.-/1840.89



CM 554-1 N ■ CHF 1990.-/1840.89



CM 554-1 ES ■ CHF 1990.-/1840.89

– Cuisinière 6/6 SMS

- Commande du plan de cuisson avec 4 régulateurs d'énergie (deux 2 circuits), sans plaques
- Commande du four par montre électronique Display LED
- Porte à fenêtre panoramique à triple vitrage
- Bandeau avec symboles
- Eclairage intérieur: lampes halogènes
- Grand tiroir à ustensiles
- Swiss Made
- Chaleur voûte/sole, air chaud, PizzaPlus, grill/gril avec air chaud, préchauffage rapide, chauffe-plats
- Aération automatique après arrêt
- 2 plaques à gâteaux, 1 grille

Caractéristiques techniques:

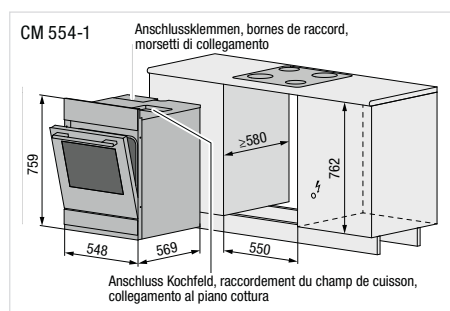
- Raccordement: 400 V 3LPE 16 A 11300 W
ou 400 V 2LPE 20 A 11300 W
- Volume intérieur: 69 litres
- Niche: H x L x P 762 x 550 x 580 mm

Accessoires:

- Tiroirs entièrement extractibles 3 niveaux, 1060456

Plans de cuisson:

- Plan vitrocéramique GKT 642 ES
- Plan vitrocéramique GKU 642 ES



– Cuisinière 6/6 SMS

- Commande du plan de cuisson avec 4 régulateurs d'énergie (deux 2 circuits), sans plaques
- Commande du four par montre électronique Display LED
- Porte à fenêtre panoramique à triple vitrage
- Bandeau avec symboles
- Eclairage intérieur: lampes halogènes
- Grand tiroir à ustensiles
- Swiss Made
- Chaleur voûte/sole, air chaud, PizzaPlus, grill/gril avec air chaud, préchauffage rapide, chauffe-plats
- Aération automatique après arrêt
- 2 plaques à gâteaux, 1 grille

Caractéristiques techniques:

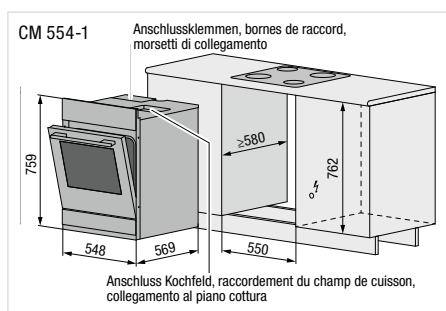
- Raccordement: 400 V 3LPE 16 A 11300 W
ou 400 V 2LPE 20 A 11300 W
- Volume intérieur: 69 litres
- Niche: H x L x P 762 x 550 x 580 mm

Accessoires:

- Tiroirs entièrement extractibles 3 niveaux, 1060456

Plans de cuisson:

- Plan vitrocéramique GKT 642 ES
- Plan vitrocéramique GKU 642 ES



– Cuisinière 6/6 SMS

- Commande du plan de cuisson avec 4 régulateurs d'énergie (deux 2 circuits), sans plaques
- Commande du four par montre électronique Display LED
- Porte à fenêtre panoramique à triple vitrage
- Bandeau avec symboles
- Eclairage intérieur: lampes halogènes
- Grand tiroir à ustensiles
- Swiss Made
- Chaleur voûte/sole, air chaud, PizzaPlus, grill/gril avec air chaud, préchauffage rapide, chauffe-plats
- Aération automatique après arrêt
- 2 plaques à gâteaux, 1 grille

Caractéristiques techniques:

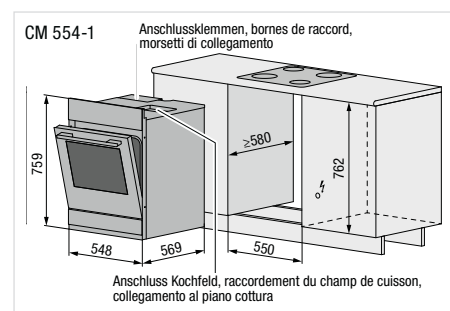
- Raccordement: 400 V 3LPE 16 A 11300 W
ou 400 V 2LPE 20 A 11300 W
- Volume intérieur: 69 litres
- Niche: H x L x P 762 x 550 x 580 mm

Accessoires:

- Tiroirs entièrement extractibles 3 niveaux, 1060456

Plans de cuisson:

- Plan vitrocéramique GKT 642 ES
- Plan vitrocéramique GKU 642 ES





FORS

Swiss Made

C 554-1 W

☐ CHF 1490.-/1378.35



FORS

Swiss Made

C 554-1 N

■ CHF 1490.-/1378.35

– Cuisinière 6/6 SMS

- Commande du plan de cuisson avec 4 régulateurs d'énergie (deux 2 circuits), sans plaques
- Boutons de commande
- Indication de fonctionnement visuel LED
- Porte à fenêtre panoramique à triple vitrage
- Bandeau avec symboles
- Eclairage intérieur: lampe halogène
- Grand tiroir à ustensiles
- Swiss Made
- Chaleur voûte/sole
- Aération automatique après arrêt
- 2 plaques à gâteaux, 1 grille

Caractéristiques techniques:

- Raccordement: 400 V 3LPE 10 A 10200 W
ou 400 V 2LPE 20 A 10200 W
- Volume intérieur: 69 litres
- Niche: H x L x P 762 x 550 x 580 mm

Accessoires:

- Tiroirs entièrement extractibles 3 niveaux, 1060456

Plans de cuisson:

- Plan vitrocéramique GKT 642 ES
- Plan vitrocéramique GKU 642 ES

– Cuisinière 6/6 SMS

- Commande du plan de cuisson avec 4 régulateurs d'énergie (deux 2 circuits), sans plaques
- Boutons de commande
- Indication de fonctionnement visuel LED
- Porte à fenêtre panoramique à triple vitrage
- Bandeau avec symboles
- Eclairage intérieur: lampe halogène
- Grand tiroir à ustensiles
- Swiss Made
- Chaleur voûte/sole
- Aération automatique après arrêt
- 2 plaques à gâteaux, 1 grille

Caractéristiques techniques:

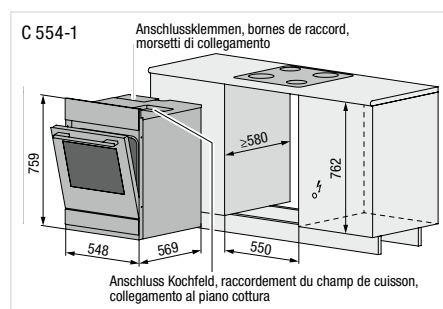
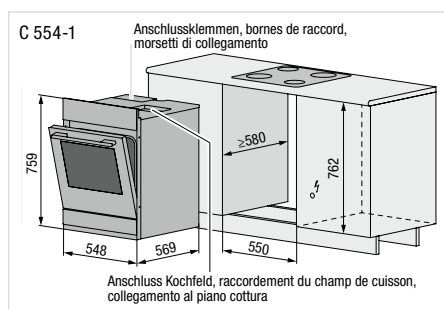
- Raccordement: 400 V 3LPE 10 A 10200 W
ou 400 V 2LPE 20 A 10200 W
- Volume intérieur: 69 litres
- Niche: H x L x P 762 x 550 x 580 mm

Accessoires:

- Tiroirs entièrement extractibles 3 niveaux, 1060456

Plans de cuisson:

- Plan vitrocéramique GKT 642 ES
- Plan vitrocéramique GKU 642 ES





Tiroir chauffant

WS 60/144 ES CHF 1189.-/1099.91
 H x L = 14,4 x 60 cm
 Gamme de températures 30–80 °C
 Capacité: vaisselle pour 6 personnes
 ou 14 assiettes
 Pour tous les modèles ES norme EURO

WS 60/162 SpF CHF 1378.-/1274.75
WS 60/162 ES CHF 1242.-/1148.94
 H x L = 16,2 x 60 cm
 Gamme de températures 30–80 °C
 Capacité: vaisselle pour 10 personnes
 ou 20 assiettes
 Poignée-barre
 Pour tous les modèles SpF/ES norme EURO



Bac de cuisson perforé, grille

K42363 CHF 85.-/78.63
 Perforé, 40 mm, 2/3 GN CNS gastronomique
 Pour ST-XXSL

K44374 CHF 271.-/250.69
 Tiroir sur roulettes 3 niveaux
 Pour FCS, CCS, FC, CC, CL, CLS

K27357 CHF 85.-/78.63
 Perforé, 65 mm, 1/3 GN CNS gastronomique
 Pour ST-SL, ST-XXSL

K40011 CHF 99.-/91.58
 Perforé, 25 mm, CNS
 Pour ST-XXSL



Tiroir sur roulettes

1060456 CHF 213.-/197.04
 Tiroirs entièrement extractibles 3 niveaux
 Pour F-XXT, CT, CM, C

K40210 CHF 183.-/169.29
 Tiroirs entièrement extractibles 2 niveaux
 Pour ST-SL

K50880 CHF 271.-/250.69
 Tiroir sur roulettes 2 niveaux
 Pour ST-XXSL

K40207 CHF 228.-/210.92
 Tiroirs entièrement extractibles 3 niveaux
 Pour F-XXSE



Plaque à gâteaux, bac de cuisson

K44006 CHF 35.- / 32.28
BrillantEmail
Pour ST-XXSL, F-XXT, CT, CM, C

K44005 CHF 56.- / 51.80
BrillantEmail
Pour F-XXSE



Plat en porcelaine, moule en porcelaine, thermobox

K27626 CHF 74.- / 68.46
Moule en porcelaine 1/3 GN gastronomique
Pour tous les steamer

K27622 CHF 100.- / 92.51
Moule en porcelaine 1/2 GN gastronomique
Pour tous les steamer

K27621 CHF 122.- / 112.86
Moule en porcelaine 2/3 GN gastronomique
Pour tous les steamer

K37234 CHF 86.- / 79.56
Thermobox 1/3 GN
Pour tous les steamer



Accessoires divers

B28005 CHF 21.- / 19.43
Détartrant
Pour FCSS, ST-SL, ST-XXSL

K50572 CHF 100.- / 92.51
Set de montage
Pour le montage colonne de steamer
et fours courts



De Dietrich

DOR 7586 BB ▲ CHF 3290.-/3043.50
DOR 7586 BBH ▲ CHF 3490.-/3228.50

– Four et Combi Steamer

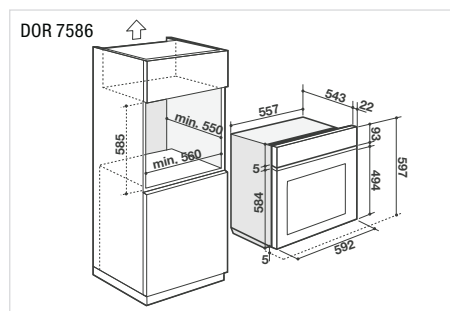
- Multifonctions Plus et vapeur combinée
- Nettoyage Pyro Turbo
- Display couleur avec bouton Turn & Press
- 3 modes de cuisson: traditionnel, combiné vapeur et 100% vapeur (20–100%)
- Régénération: réchauffe les plats comme s'ils venaient d'être cuisinés
- 14 fonctions de cuisson dont fonction pain
- Cuisson basse température (10 plats), guide de 73 recettes
- Cool Door avec contre-porte plein verre
- Volume four 73 l
- Cuisson sur 6 niveaux
- Système de plat sortant 100%
- Classe énergétique A+
- Porte avec fermeture Soft Close
- Couleur: Coal Black

Accessoires:

- 2 grilles sécurité avec poignée
- 2 plats de 45 mm + 20 mm
- 1 plat inox spécial 100% vapeur
- 2 demi grilles saveur

Caractéristiques techniques:

- Puissance: 3135 W
- Raccordement: Version 230 V 1 N 1 x 16 A
Version 400 V 2LNPE 10 A
- Niche: H x L x P 585 x 560 x 560 mm



De Dietrich

DOR 7586 X ▲ CHF 3290.-/3043.50
DOR 7586 XH ▲ CHF 3490.-/3228.50

– Four et Combi Steamer

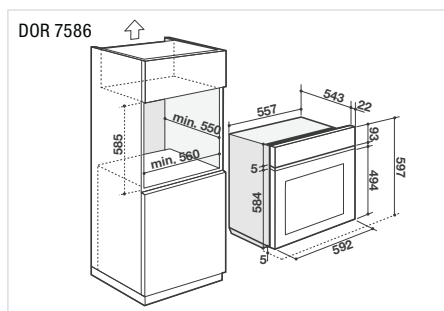
- Multifonctions Plus et vapeur combinée
- Nettoyage Pyro Turbo
- Display couleur avec bouton Turn & Press
- 3 modes de cuisson: traditionnel, combiné vapeur et 100% vapeur (20–100%)
- Régénération: réchauffe les plats comme s'ils venaient d'être cuisinés
- 14 fonctions de cuisson dont fonction pain
- Cuisson basse température (10 plats), guide de 73 recettes
- Cool Door avec contre-porte plein verre
- Volume four 73 l
- Cuisson sur 6 niveaux
- Système de plat sortant 100%
- Classe énergétique A+
- Porte avec fermeture Soft Close
- Couleur: inox

Accessoires:

- 2 grilles sécurité avec poignée
- 2 plats de 45 mm + 20 mm
- 1 plat inox spécial 100% vapeur
- 2 demi grilles saveur

Caractéristiques techniques:

- Puissance: 3135 W
- Raccordement: Version 230 V 1 N 1 x 16 A
Version 400 V 2LNPE 10 A
- Niche: H x L x P 585 x 560 x 560 mm



De Dietrich

DOR 7586 A ▲ CHF 3290.-/3043.50
DOR 7586 AH ▲ CHF 3490.-/3228.50

– Four et Combi Steamer

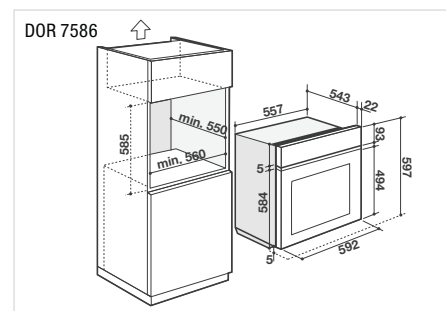
- Multifonctions Plus et vapeur combinée
- Nettoyage Pyro Turbo
- Display couleur avec bouton Turn & Press
- 3 modes de cuisson: traditionnel, combiné vapeur et 100% vapeur (20–100%)
- Régénération: réchauffe les plats comme s'ils venaient d'être cuisinés
- 14 fonctions de cuisson dont fonction pain
- Cuisson basse température (10 plats), guide de 73 recettes
- Cool Door avec contre-porte plein verre
- Volume four 73 l
- Cuisson sur 6 niveaux
- Système de plat sortant 100%
- Classe énergétique A+
- Porte avec fermeture Soft Close
- Couleur: anthracite

Accessoires:

- 2 grilles sécurité avec poignée
- 2 plats de 45 mm + 20 mm
- 1 plat inox spécial 100% vapeur
- 2 demi grilles saveur

Caractéristiques techniques:

- Puissance: 3135 W
- Raccordement: Version 230 V 1 N 1 x 16 A
Version 400 V 2LNPE 10 A
- Niche: H x L x P 585 x 560 x 560 mm





De Dietrich

DOP 8786 BB ▲ CHF 2690.-/2488.45

DOP 8786 BBH ▲ CHF 2890.-/2673.45

– Four norme EURO

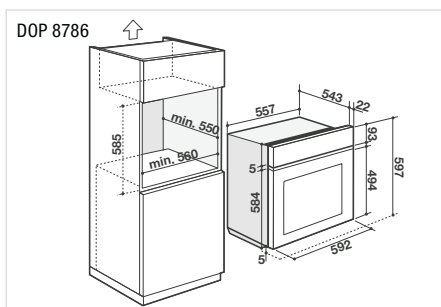
- Multifonctions Plus
- Nettoyage automatique Pyro Turbo
- Display couleur HD avec bouton Turn & Press
- Applications de cuisson: menu expert, cuisson basse température (10 plats), autocook (50 plats), menu chef (15 plats), pâtisserie (14 plats), recettes du monde (38 plats)
- Application «Smart Control»
- 12 fonctions de cuisson dont fonction pain
- Nettoyage 3 cycles: express, normal, autom.
- Pyrocontrol: indication et temps de nettoyage pyrolyse selon le degré de salissure du four
- Cool Door avec contre-porte plein verre
- Porte avec fermeture Soft Close
- Volume four 73 l, cuisson sur 6 niveaux
- Système de plat sortant 100%
- Classe énergétique A+
- Couleur: Coal Black

Caractéristiques techniques:

- Puissance: 3385 W
- Raccordement: Version 230 V 1 N 1 x 16 A
Version H: 400 V 2LNPE 10 A
- Niche: H x L x P 585 x 560 x 560 mm

Accessoires:

- 2 grilles sécurité avec poignée
- 1 plat 45 mm
- 2 demi grilles saveur



De Dietrich

DOP 8786 X ▲ CHF 2690.-/2488.45

DOP 8786 XH ▲ CHF 2890.-/2673.45

– Four norme EURO

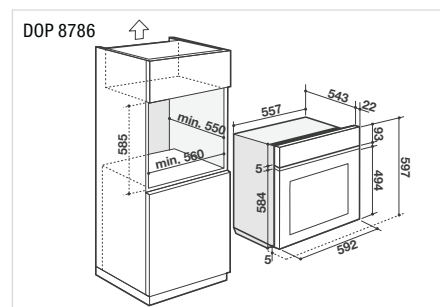
- Multifonctions Plus
- Nettoyage automatique Pyro Turbo
- Display couleur HD avec bouton Turn & Press
- Applications de cuisson: menu expert, cuisson basse température (10 plats), autocook (50 plats), menu chef (15 plats), pâtisserie (14 plats), recettes du monde (38 plats)
- Application «Smart Control»
- 12 fonctions de cuisson dont fonction pain
- Nettoyage 3 cycles: express, normal, autom.
- Pyrocontrol: indication et temps de nettoyage pyrolyse selon le degré de salissure du four
- Cool Door avec contre-porte plein verre
- Porte avec fermeture Soft Close
- Volume four 73 l, cuisson sur 6 niveaux
- Système de plat sortant 100%
- Classe énergétique A+
- Couleur: inox

Caractéristiques techniques:

- Puissance: 3385 W
- Raccordement: Version 230 V 1 N 1 x 16 A
Version H: 400 V 2LNPE 10 A
- Niche: H x L x P 585 x 560 x 560 mm

Accessoires:

- 2 grilles sécurité avec poignée
- 1 plat 45 mm
- 2 demi grilles saveur



De Dietrich

DOP 8786 A ▲ CHF 2690.-/2488.45

DOP 8786 AH ▲ CHF 2890.-/2673.45

– Four norme EURO

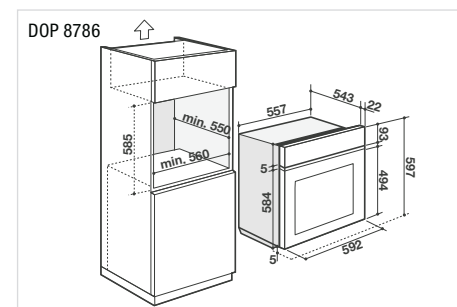
- Multifonctions Plus
- Nettoyage automatique Pyro Turbo
- Display couleur HD avec bouton Turn & Press
- Applications de cuisson: menu expert, cuisson basse température (10 plats), autocook (50 plats), menu chef (15 plats), pâtisserie (14 plats), recettes du monde (38 plats)
- Application «Smart Control»
- 12 fonctions de cuisson dont fonction pain
- Nettoyage 3 cycles: express, normal, autom.
- Pyrocontrol: indication et temps de nettoyage pyrolyse selon le degré de salissure du four
- Cool Door avec contre-porte plein verre
- Porte avec fermeture Soft Close
- Volume four 73 l, cuisson sur 6 niveaux
- Système de plat sortant 100%
- Classe énergétique A+
- Couleur: anthracite

Caractéristiques techniques:

- Puissance: 3385 W
- Raccordement: Version 230 V 1 N 1 x 16 A
Version H: 400 V 2LNPE 10 A
- Niche: H x L x P 585 x 560 x 560 mm

Accessoires:

- 2 grilles sécurité avec poignée
- 1 plat 45 mm
- 2 demi grilles saveur





De Dietrich

DOP 8785 BB ▲ CHF 2590.-/2395.95
DOP 8785 BBH ▲ CHF 2790.-/2580.95

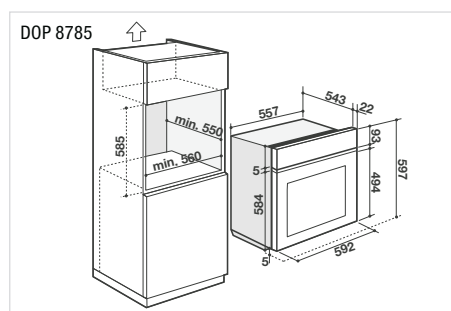
- Four norme EURO
- Multifonctions Plus
- Nettoyage automatique Pyro Turbo
- Display couleur HD avec bouton Turn & Press
- Applications de cuisson: menu expert, cuisson basse temp. (10 plats), autocook (50 plats), menu chef (15 plats), pâtisserie (14 plats)
- Smart Assist: préconisation de températures et animation des modes de cuisson
- 12 fonctions de cuisson dont fonction pain
- Nettoyage 3 cycles: express, normal, autom.
- Pyrocontrol: indication et temps de nettoyage pyrolyse selon le degré de salissure du four
- Cool Door avec contre-porte plein verre
- Porte avec fermeture Soft Close
- Volume four 73 l, cuisson sur 6 niveaux
- Système de plat sortant 100%
- Classe énergétique A+
- Couleur: Coal Black

Caractéristiques techniques:

- Puissance: 3385 W
- Raccordement: Version 230 V 1 N 1 x 16 A
Version H 400 V 2LNPE 10 A
- Niche: H x L x P 585 x 560 x 560 mm

Accessoires:

- 2 grilles sécurité avec poignée
- 1 plat 45 mm
- 2 demi grilles saveur



De Dietrich

DOP 8785 X ▲ CHF 2590.-/2395.95
DOP 8785 XH ▲ CHF 2790.-/2580.95

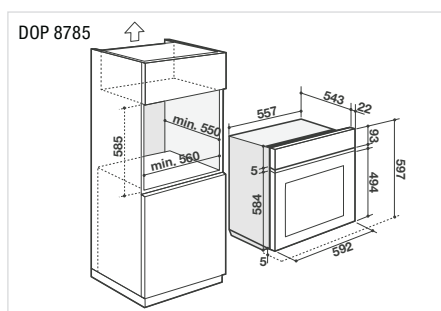
- Four norme EURO
- Multifonctions Plus
- Nettoyage automatique Pyro Turbo
- Display couleur HD avec bouton Turn & Press
- Applications de cuisson: menu expert, cuisson basse temp. (10 plats), autocook (50 plats), menu chef (15 plats), pâtisserie (14 plats)
- Smart Assist: préconisation de températures et animation des modes de cuisson
- 12 fonctions de cuisson dont fonction pain
- Nettoyage 3 cycles: express, normal, autom.
- Pyrocontrol: indication et temps de nettoyage pyrolyse selon le degré de salissure du four
- Cool Door avec contre-porte plein verre
- Porte avec fermeture Soft Close
- Volume four 73 l, cuisson sur 6 niveaux
- Système de plat sortant 100%
- Classe énergétique A+
- Couleur: inox

Caractéristiques techniques:

- Puissance: 3385 W
- Raccordement: Version 230 V 1 N 1 x 16 A
Version H 400 V 2LNPE 10 A
- Niche: H x L x P 585 x 560 x 560 mm

Accessoires:

- 2 grilles sécurité avec poignée
- 1 plat 45 mm
- 2 demi grilles saveur



De Dietrich

DOP 8785 A ▲ CHF 2590.-/2395.95
DOP 8785 AH ▲ CHF 2790.-/2580.95

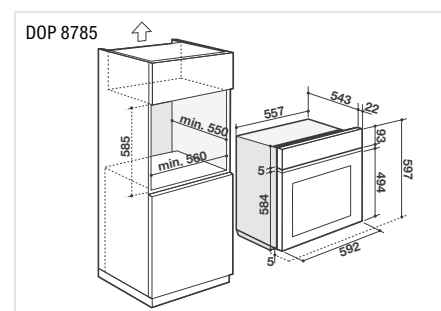
- Four norme EURO
- Multifonctions Plus
- Nettoyage automatique Pyro Turbo
- Display couleur HD avec bouton Turn & Press
- Applications de cuisson: menu expert, cuisson basse temp. (10 plats), autocook (50 plats), menu chef (15 plats), pâtisserie (14 plats)
- Smart Assist: préconisation de températures et animation des modes de cuisson
- 12 fonctions de cuisson dont fonction pain
- Nettoyage 3 cycles: express, normal, autom.
- Pyrocontrol: indication et temps de nettoyage pyrolyse selon le degré de salissure du four
- Cool Door avec contre-porte plein verre
- Porte avec fermeture Soft Close
- Volume four 73 l, cuisson sur 6 niveaux
- Système de plat sortant 100%
- Classe énergétique A+
- Couleur: anthracite

Caractéristiques techniques:

- Puissance: 3385 W
- Raccordement: Version 230 V 1 N 1 x 16 A
Version H 400 V 2LNPE 10 A
- Niche: H x L x P 585 x 560 x 560 mm

Accessoires:

- 2 grilles sécurité avec poignée
- 1 plat 45 mm
- 2 demi grilles saveur





De Dietrich

DOP 8574 BB ▲ CHF 2190.-/2025.90

DOP 8574 BBH ▲ CHF 2390.-/2210.90

– Four norme EURO

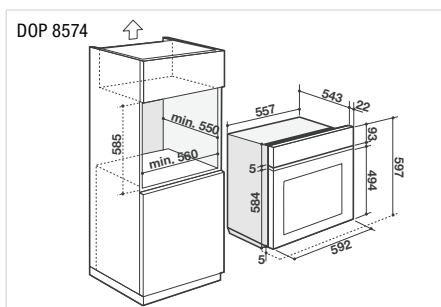
- Multifonctions Plus
- Nettoyage automatique Pyro Turbo
- Display couleur avec bouton Turn & Press
- Applications de cuisson: menu expert, cuisson basse température (10 plats), autocook (35 plats), menu chef (9 plats)
- Smart Assist: préconisation de températures et animation des modes de cuisson
- 12 fonctions de cuisson dont fonction pain
- Nettoyage 3 cycles: express, normal, autom.
- Pyrocontrol: indication et temps de nettoyage pyrolyse selon le degré de salissure du four
- Cool Door avec contre-porte plein verre
- Porte avec fermeture Soft Close
- Volume four 73 l, cuisson sur 6 niveaux
- Système de plat sortant 100%
- Classe énergétique A⁺
- Couleur: Coal Black

Caractéristiques techniques:

- Puissance: 3385 W
- Raccordement: Version 230 V 1 N 1 x 16 A
Version H 400 V 2LNPE 10 A
- Niche: H x L x P 585 x 560 x 560 mm

Accessoires:

- 2 grilles sécurité avec poignée
- 1 plat 45 mm
- 2 demi grilles saveur



De Dietrich

DOP 8574 X ▲ CHF 2190.-/2025.90

DOP 8574 XH ▲ CHF 2390.-/2210.90

– Four norme EURO

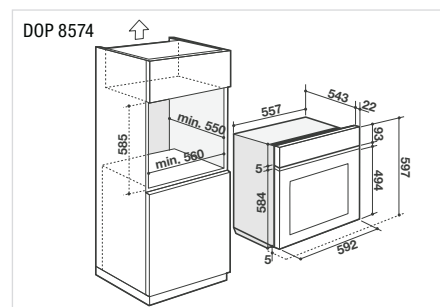
- Multifonctions Plus
- Nettoyage automatique Pyro Turbo
- Display couleur avec bouton Turn & Press
- Applications de cuisson: menu expert, cuisson basse température (10 plats), autocook (35 plats), menu chef (9 plats)
- Smart Assist: préconisation de températures et animation des modes de cuisson
- 12 fonctions de cuisson dont fonction pain
- Nettoyage 3 cycles: express, normal, autom.
- Pyrocontrol: indication et temps de nettoyage pyrolyse selon le degré de salissure du four
- Cool Door avec contre-porte plein verre
- Porte avec fermeture Soft Close
- Volume four 73 l, cuisson sur 6 niveaux
- Système de plat sortant 100%
- Classe énergétique A⁺
- Couleur: inox

Caractéristiques techniques:

- Puissance: 3385 W
- Raccordement: Version 230 V 1 N 1 x 16 A
Version H 400 V 2LNPE 10 A
- Niche: H x L x P 585 x 560 x 560 mm

Accessoires:

- 2 grilles sécurité avec poignée
- 1 plat 45 mm
- 2 demi grilles saveur



De Dietrich

DOP 8574 A ▲ CHF 2190.-/2025.90

DOP 8574 AH ▲ CHF 2390.-/2210.90

– Four norme EURO

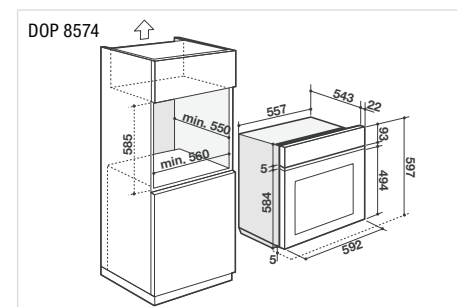
- Multifonctions Plus
- Nettoyage automatique Pyro Turbo
- Display couleur avec bouton Turn & Press
- Applications de cuisson: menu expert, cuisson basse température (10 plats), autocook (35 plats), menu chef (9 plats)
- Smart Assist: préconisation de températures et animation des modes de cuisson
- 12 fonctions de cuisson dont fonction pain
- Nettoyage 3 cycles: express, normal, autom.
- Pyrocontrol: indication et temps de nettoyage pyrolyse selon le degré de salissure du four
- Cool Door avec contre-porte plein verre
- Porte avec fermeture Soft Close
- Volume four 73 l, cuisson sur 6 niveaux
- Système de plat sortant 100%
- Classe énergétique A⁺
- Couleur: anthracite

Caractéristiques techniques:

- Puissance: 3385 W
- Raccordement: Version 230 V 1 N 1 x 16 A
Version H 400 V 2LNPE 10 A
- Niche: H x L x P 585 x 560 x 560 mm

Accessoires:

- 2 grilles sécurité avec poignée
- 1 plat 45 mm
- 2 demi grilles saveur





De Dietrich

DOP 8574 W ▲ CHF 2190.-/2025.90
DOP 8574 WH ▲ CHF 2390.-/2210.90

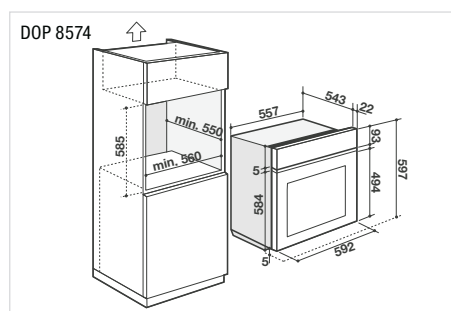
- Four norme EURO
- Multifonctions Plus
- Nettoyage automatique Pyro Turbo
- Display couleur avec bouton Turn & Press
- Applications de cuisson: menu expert, cuisson basse température (10 plats), autocook (35 plats), menu chef (9 plats)
- Smart Assist: préconisation de températures et animation des modes de cuisson
- 12 fonctions de cuisson dont fonction pain
- Nettoyage 3 cycles: express, normal, autom.
- Pyrocontrol: indication et temps de nettoyage pyrolyse selon le degré de salissure du four
- Cool Door avec contre-porte plein verre
- Porte avec fermeture Soft Close
- Volume four 73 l, cuisson sur 6 niveaux
- Système de plat sortant 100%
- Classe énergétique A+
- Couleur: blanc

Caractéristiques techniques:

- Puissance: 3385 W
- Raccordement: Version 230 V 1 N 1 x 16 A
Version H 400 V 2LNPE 10 A
- Niche: H x L x P 585 x 560 x 560 mm

Accessoires:

- 2 grilles sécurité avec poignée
- 1 plat 45 mm
- 2 demi grilles saveur



De Dietrich

DFP 8363 BB ▲ CHF 1990.-/1840.90
DFP 8363 BBH ▲ CHF 2190.-/2025.90

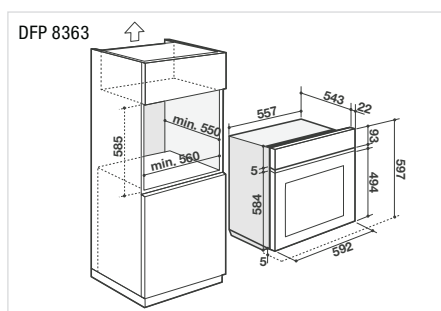
- Four norme EURO
- Multifonctions Plus
- Nettoyage automatique Pyro Turbo
- Display Black & White avec bouton Turn & Press
- 3 applications de cuisson: cuisson basse température (10 plats), autocook (35 plats) menu chef: cuisson automatique (6 plats)
- Smart Assist: préconisation de températures et animation des modes de cuisson
- 11 fonctions de cuisson dont fonction pain
- Nettoyage 3 cycles: express, normal, super
- Cool Door avec contre-porte plein verre
- Porte avec fermeture Soft Close
- Volume four 73 l, cuisson sur 6 niveaux
- Système de plat sortant partiel
- Classe énergétique A+
- Couleur: Coal Black

Caractéristiques techniques:

- Puissance: 3385 W
- Raccordement: Version 230 V 1 N 1 x 16 A
Version H 400 V 2LNPE 10 A
- Niche: H x L x P 585 x 560 x 560 mm

Accessoires:

- 2 grilles sécurité avec poignée
- 1 plat 45 mm
- 2 demi grilles saveur
- 1 plat 8 mm
- Système de plat sortant partiel



De Dietrich

DOP 8360 X ▲ CHF 1990.-/1840.90
DOP 8360 XH ▲ CHF 2190.-/2025.90

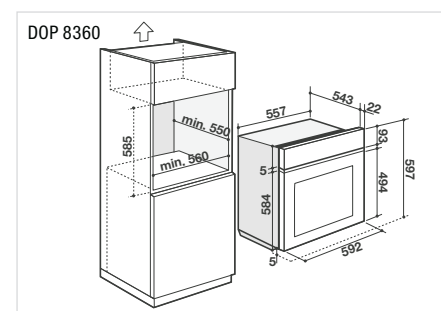
- Four norme EURO
- Multifonctions Plus
- Nettoyage automatique Pyro Turbo
- Display Black & White avec bouton Turn & Press
- 3 applications de cuisson: cuisson basse température (10 plats), autocook (35 plats) menu chef: cuisson automatique (6 plats)
- Smart Assist: préconisation de températures et animation des modes de cuisson
- 11 fonctions de cuisson dont fonction pain
- Nettoyage 3 cycles: express, normal, super
- Cool Door avec contre-porte plein verre
- Porte avec fermeture Soft Close
- Volume four 73 l, cuisson sur 6 niveaux
- Système de plat sortant partiel
- Classe énergétique A+
- Couleur: inox

Caractéristiques techniques:

- Puissance: 3385 W
- Raccordement: Version 230 V 1 N 1 x 16 A
Version H 400 V 2LNPE 10 A
- Niche: H x L x P 585 x 560 x 560 mm

Accessoires:

- 2 grilles sécurité avec poignée
- 1 plat 45 mm
- 2 demi grilles saveur





De Dietrich

De Dietrich

De Dietrich

DOP 8360 A ▲ CHF 1990.-/1840.90
DOP 8360 AH ▲ CHF 2190.-/2025.90

DOP 8360 W ▲ CHF 1990.-/1840.90
DOP 8360 WH ▲ CHF 2190.-/2025.90

DOP 7200 BM ▲ CHF 1390.-/1285.85
DOP 7200 BMH ▲ CHF 1590.-/1470.85

– Four norme EURO

- Multifonctions Plus
- Nettoyage automatique Pyro Turbo
- Display Black & White avec bouton Turn & Press
- 3 applications de cuisson: cuisson basse température (10 plats), autocook (35 plats) menu chef: cuisson automatique (6 plats)
- Smart Assist: préconisation de températures et animation des modes de cuisson
- 11 fonctions de cuisson dont fonction pain
- Nettoyage 3 cycles: express, normal, super
- Cool Door avec contre-porte plein verre
- Porte avec fermeture Soft Close
- Volume four 73 l, cuisson sur 6 niveaux
- Système de plat sortant partiel
- Classe énergétique A+
- Couleur: anthracite

Caractéristiques techniques:

- Puissance: 3385 W
- Raccordement: Version 230 V 1 N 1 x 16 A
Version H 400 V 2LNPE 10 A
- Niche: H x L x P 585 x 560 x 560 mm

Accessoires:

- 2 grilles sécurité avec poignée
- 1 plat 45 mm
- 2 demi grilles saveur

– Four norme EURO

- Multifonctions Plus
- Nettoyage automatique Pyro Turbo
- Display Black & White avec bouton Turn & Press
- 3 applications de cuisson: cuisson basse température (10 plats), autocook (35 plats) menu chef: cuisson automatique (6 plats)
- Smart Assist: préconisation de températures et animation des modes de cuisson
- 11 fonctions de cuisson dont fonction pain
- Nettoyage 3 cycles: express, normal, super
- Cool Door avec contre-porte plein verre
- Porte avec fermeture Soft Close
- Volume four 73 l, cuisson sur 6 niveaux
- Système de plat sortant partiel
- Classe énergétique A+
- Couleur: blanc

Caractéristiques techniques:

- Puissance: 3385 W
- Raccordement: Version 230 V 1 N 1 x 16 A
Version H 400 V 2LNPE 10 A
- Niche: H x L x P 585 x 560 x 560 mm

Accessoires:

- 2 grilles sécurité avec poignée
- 1 plat 45 mm
- 2 demi grilles saveur

– Four norme EURO

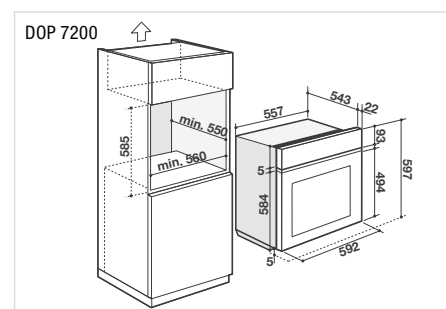
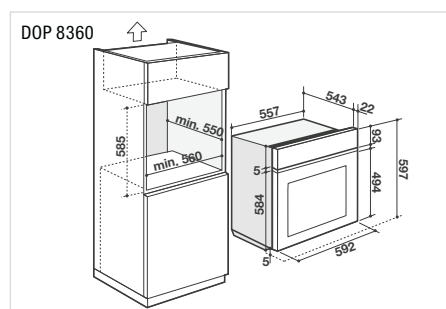
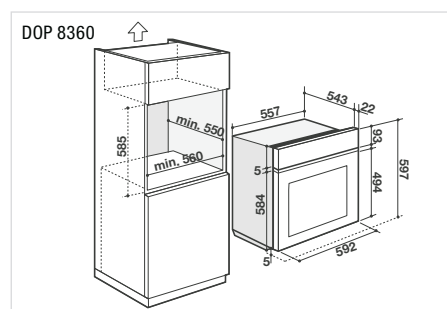
- Multifonctions Plus
- Nettoyage automatique Pyro Turbo
- Display Black & White avec bouton tournant
- Cuisson basse température (10 plats)
- 7 fonctions de cuisson
- Nettoyage 2 cycles: éco, super
- Cool Door avec contre-porte plein verre
- Volume four 73 l
- Cuisson sur 6 niveaux
- Classe énergétique A+
- Couleur: façade plein verre, aspect inox

Caractéristiques techniques:

- Puissance: 3385 W
- Raccordement: Version 230 V 1 N 1 x 16 A
Version H 400 V 2LNPE 10 A
- Niche: H x L x P 585 x 560 x 560 mm

Accessoires:

- 2 grilles sécurité avec poignée
- 1 plat 45 mm





De Dietrich

DOP 7231 A ▲ CHF 1490.-/1378.35
DOP 7231 AH ▲ CHF 1690.-/1563.35

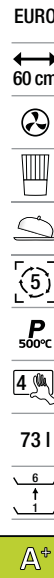
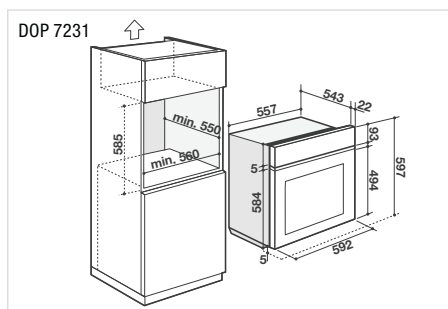
- Four norme EURO
- Multifonctions Plus
- Nettoyage automatique Pyro Turbo
- Display Black & White avec bouton tournant
- Cuisson basse température (10 plats)
- 9 fonctions de cuisson
- Nettoyage 2 cycles: éco, super
- Cool Door avec contre-porte plein verre
- Porte avec fermeture Soft Close
- Volume four 73 l
- Cuisson sur 6 niveaux
- Classe énergétique A+
- Couleur: anthracite

Caractéristiques techniques:

- Puissance: 3385 W
- Raccordement: Version 230 V 1 N 1 x 16 A
Version H 400 V 2LNPE 10 A
- Niche: H x L x P 585 x 560 x 560 mm

Accessoires:

- 2 grilles sécurité avec poignée
- 1 plat 45 mm
- 1 plat 20 mm
- Système de plat sortant partiel
- 2 demi grilles saveur



De Dietrich

DOP 7230 X ▲ CHF 1290.-/1193.35
DOP 7230 XH ▲ CHF 1490.-/1378.35

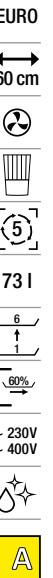
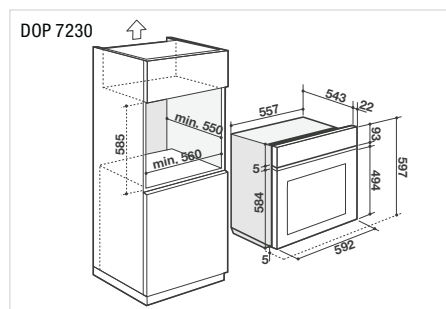
- Four norme EURO
- Multifonctions Plus
- Nettoyage automatique Pyro Turbo
- Display Black & White avec bouton tournant
- Cuisson basse température (10 plats)
- 9 fonctions de cuisson
- Nettoyage 2 cycles: éco, super
- Cool Door avec contre-porte plein verre
- Porte avec fermeture Soft Close
- Volume four 73 l
- Cuisson sur 6 niveaux
- Classe énergétique A+
- Couleur: inox

Caractéristiques techniques:

- Puissance: 3385 W
- Raccordement: Version 230 V 1 N 1 x 16 A
Version H 400 V 2LNPE 10 A
- Niche: H x L x P 585 x 560 x 560 mm

Accessoires:

- 2 grilles sécurité avec poignée
- 1 plat 45 mm



De Dietrich

DOE 7210 BM ▲ CHF 1190.-/1100.85
DOE 7210 BMH ▲ CHF 1390.-/1285.85

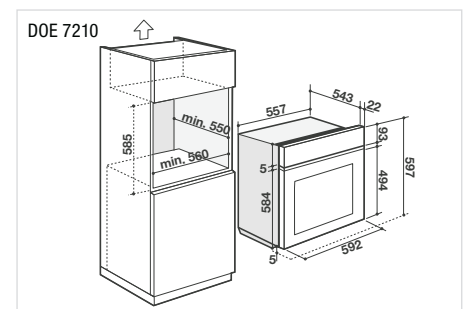
- Four norme EURO
- Multifonctions Plus
- Nettoyage manuel
- Display Black & White avec bouton tournant
- 7 fonctions de cuisson
- Volume four 73 l
- Cuisson sur 6 niveaux
- Système de plat sortant partiel
- Classe énergétique A
- Couleur: façade plein verre, aspect inox

Caractéristiques techniques:

- Puissance: 2650 W
- Raccordement: Version 230 V 1 N 1 x 16 A
Version H 400 V 2LNPE 10 A
- Niche: H x L x P 585 x 560 x 560 mm

Accessoires:

- 2 grilles sécurité avec poignée
- 1 plat 45 mm
- 1 plat 20 mm





De Dietrich

DOE 7900 BB ▲ CHF 2790.-/2580.95

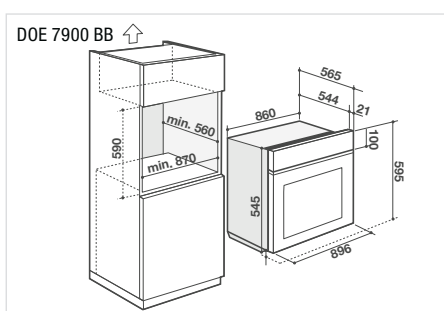
- Four 90 cm de large
- Multifonctions Plus
- Nettoyage manuel ou SteamClean
- Display Black & White avec bouton Push Pull
- Maxi Grill 3250 W
- 9 fonctions de cuisson
- Volume four 98 l
- Intérieur cavité émaillée (H x L x P):
315 x 790 x 393 mm
- Classe énergétique A
- Câble de raccordement sans fiche
- Couleur: Coal Black

Caractéristiques techniques:

- Puissance: 3600 W
- Raccordement: Version 230 V 1 N 1 x 16 A
- Niche: H x L x P 590 x 870 x 560 mm

Accessoires:

- 2 grilles sécurité
- 1 plat 45 mm
- 1 Tournebroche



Volume du four XXL de 98 l et tournebroche grande largeur

**Multifunction Plus + Maxi Grill**

Diffusant de façon parfaitement uniforme la chaleur produite par une résistance située autour de la turbine, la chaleur combinée est spécialement étudiée pour les cuissons humides type tartes, quiches ou pizzas. Cette technique est également synonyme d'économie d'énergie. La montée en température est ultrarapide, supprimant ainsi la phase de préchauffage.

**SteamClean**

Profitez des bienfaits de l'eau pour rendre le nettoyage du four beaucoup plus facile. Versez de l'eau dans la lèchefrite profonde et en 30 minutes c'est fait. La vapeur ainsi dégagée aidera à éliminer les tâches et les résidus de nourriture. Un simple chiffon humide suffit à nettoyer l'intérieur de votre four.



De Dietrich

DKR 7580 BB ▲ CHF 2790.-/2580.95
DKR 7580 X ▲ CHF 2790.-/2580.95
DKR 7580 A ▲ CHF 2790.-/2580.95

– Four et Combi Steamer

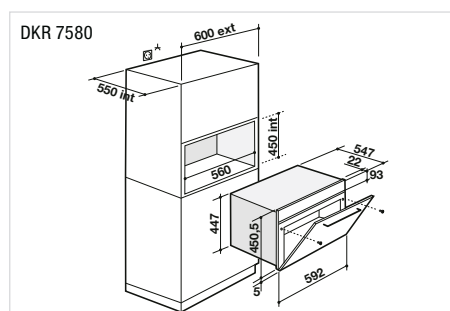
- Multifonctions Plus et vapeur combinée
- Nettoyage Pyro Turbo
- Display couleur avec bouton Turn & Press
- 3 modes de cuisson: traditionnel, combiné vapeur et 100% vapeur
- 12 fonctions de cuisson dont fonction pain
- 4 en mode expert (dont 100% vapeur), 8 en mode culinaire
- Guide de 93 recettes
- Cool Door contre-porte plein verre
- Classe énergétique A
- Capacité réservoir d'eau 1,1 l
- Volume four 40 l
- Couleur: BB: Coal Black, X: inox, A: anthracite

Caractéristiques techniques:

- Puissance: 3135 W
- Raccordement: Version 230 V 1 N 1 x 16 A
- Niche: H x L x P 450 x 560 x 560 mm

Accessoires:

- 1 grille sécurité avec poignée
- 1 plat de 45 mm avec sa grille
- 1 plat inox spécial 100% vapeur



De Dietrich

DKP 7320 A ▲ CHF 1890.-/1748.40
DKP 7320 X ▲ CHF 1890.-/1748.40

– Four

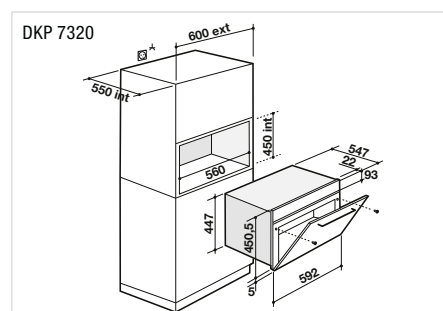
- Multifonctions Plus
- Nettoyage automatique Pyro Turbo
- Display Black & White avec bouton Turn & Press
- Smart Assist: préconisation de températures et animation des modes de cuisson
- 10 fonctions de cuisson dont fonction pain
- Autocook (15 plats)
- Nettoyage 2 cycles: éco, super
- Cool Door avec contre-porte plein verre
- Volume four 40 l
- Cuisson sur 3 niveaux
- Classe énergétique A
- Couleur: X: inox, A: anthracite

Caractéristiques techniques:

- Puissance: 3135 W
- Raccordement: Version 230 V 1 N 1 x 16 A
- Niche: H x L x P 450 x 560 x 560 mm

Accessoires:

- 1 grille sécurité avec poignée
- 1 plat 45 mm



De Dietrich

DKC 7340 BB ▲ CHF 1990.-/1840.90
DKC 7340 X ▲ CHF 1990.-/1840.90

– Micro-ondes combiné encastrable

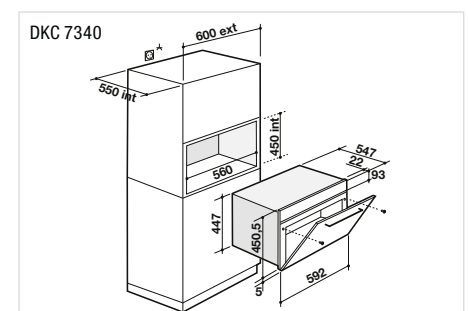
- Micro-ondes 1000 W/4 sorties d'ondes
- Chaleur tournante 1600 W
- Autocook: guide de recettes (15 plats)
- 4 fonctions de cuisson dont 2 en combiné
- Cuisson sur 3 niveaux
- 3 programmes mémorisables
- Décongélation rapide 2 programmes
- Minuterie 60 minutes avec départ différé
- 1 plateau tournant de 36 cm débrayable
- Cavité émaillée
- Gril rabattable
- Eclairage 25 W
- Couleur: BB: Coal Black, X: inox

Caractéristiques techniques:

- Puissance: 3400 W
- Raccordement: Version 230 V 1 N 1 x 16 A
- Niche: H x L x P 450 x 560 x 560 mm

Accessoires:

- 1 grille
- 1 lèche-frite en verre





De Dietrich

DKC 7340 A ▲ CHF 1990.–/1840.90
DKC 7340 W ▲ CHF 1990.–/1840.90

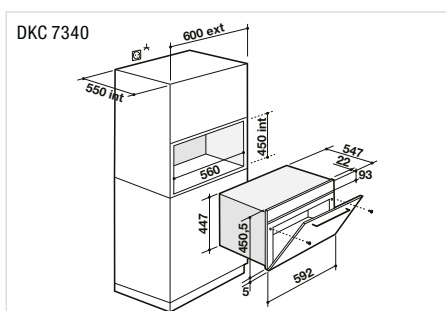
- **Micro-ondes combiné encastrable**
- Micro-ondes 1000 W/4 sorties d'ondes
- Chaleur tournante 1600 W
- Autocook: guide de recettes (15 plats)
- 4 fonctions de cuisson dont 2 en combiné
- Cuisson sur 3 niveaux
- 3 programmes mémorisables
- Décongélation rapide 2 programmes
- Minuterie 60 minutes avec départ différé
- 1 plateau tournant de 36 cm débrayable
- Cavité émaillée
- Gril rabattable
- Eclairage 25 W
- Couleur: A: anthracite, W: blanc

Caractéristiques techniques:

- Puissance: 3400 W
- Raccordement: Version 230 V 1 N 1 x 16 A
- Niche: H x L x P 450 x 560 x 560 mm

Accessoires:

- 1 grille
- 1 lèche-frite en verre



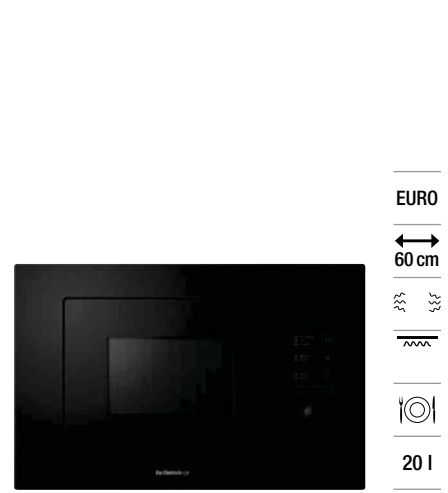
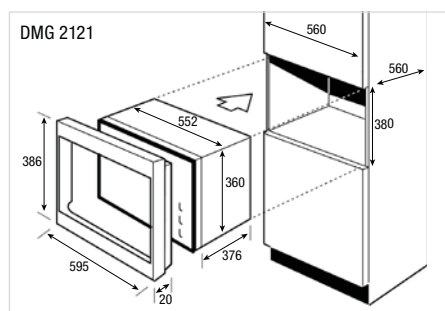
De Dietrich

DMG 2121 X ▲ CHF 999.–/924.15
DMG 2121 A ▲ CHF 999.–/924.15

- **Micro-ondes gril intégré 25 l**
- Programmateur électronique, LEDs blanches
- Autocook: cuisson automatique
- Micro-ondes 900 W
- Gril 1250 W
- Diamètre maximum de plat: 32 cm
- Minuterie 95 minutes
- Intérieur cavité inox (H x L x P): 206 x 368 x 328 mm
- Câble de raccordement sans fiche 130 cm
- Kit d'encastrement inclus
- Couleur: inox/anthracite

Caractéristiques techniques:

- Raccordement: 230 V 1 N 1 x 16 A
- Niche: H x L x P 380 x 560 x 560 mm



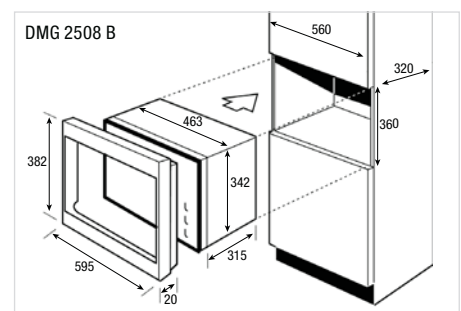
De Dietrich

DMG 2508 B ▲ CHF 799.–/739.15

- **Micro-ondes norme EURO**
- Micro-ondes pour installation dans un amoire haute ou amoire supérieure
- Volume 20 l
- Programmateur électronique, LEDs blanches
- Micro-ondes 800 W
- Gril 1000 W
- 3 fonctions de cuisson
- 8 programmes automatiques
- Diamètre maximum de plat: 24 cm
- Minuterie 95 minutes
- Intérieur cavité inox: H x L x P 205 x 290 x 299 mm
- Câble de raccordement sans fiche 130 cm
- Kit d'encastrement inclus
- Couleur: Full Black

Caractéristiques techniques:

- Raccordement: 230 V 1 N 1 x 16 A
- Niche: H x L x P 360 x 560 x 320 mm





EURO
60 cm



EURO
60 cm
6
60 cm

De Dietrich 

DKD 7400 A ▲ CHF 1990.-/1840.90
DKD 7400 X ▲ CHF 1990.-/1840.90

De Dietrich 

DWD 7400 W ▲ CHF 999.-/924.15
DWD 7400 B ▲ CHF 999.-/924.15

– Machine à café

- Programmeur à touches sensibles rétro éclairé blanc
- Fonctionnement entièrement automatique
- Réglage finesse mouture, quantité d'eau, quantité de café, température et alarmes de remplissage
- Sélection de café (Espresso, normal etc.)
- Fonction Cappuccino, Macchiato
- Préparation simultanée de 2 tasses
- Production de vapeur
- Réservoir d'eau 1,8 l
- Récipient de 200 g de café en grain
- Pompe 15 bars
- Tiroir à marc de café
- Façade pivotante pour accès aux réservoirs
- Couleur: inox/anthracite

Caractéristiques techniques:

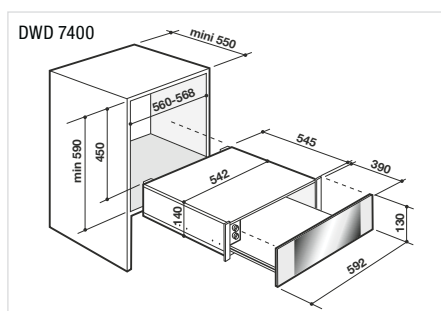
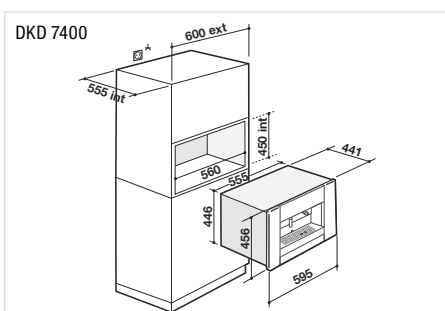
- Puissance: 1350 W
- Raccordement: Version 230 V 1 N 1 x 10 A
- Niche: H x L x P 450 x 560 x 560 mm

– Tiroir chauffant tout intégré 14 cm

- Capacité 6 couverts
- Push Pull System, pas de poignée
- Soft Close: fermeture assistée du tiroir (Quadro System)
- Minuterie coupe courant 90 min.
- Voyant de marche extérieur
- Résistance circulaire avec ventilation tangentielle latérale
- Thermostat variable de 30 à 70 °C
- Diamètre maximum: 2 plats de 36 cm
- Volume 24 l: 20 grands plats ou 30 bols ou 80 tasses à café
- Capacité de chargement maxi 20 kg
- Couleur: noire ou blanche

Caractéristiques techniques:

- Puissance: 400 W
- Câble de raccordement avec fiche
- Raccordement: Version 230 V 1 N 1 x 10 A
- Niche: H x L x P 140 x 560 x 560 mm





En savoir plus sur De Dietrich



EURO



P
500°C



73 l



~ 230V
~ 400V



Brandt

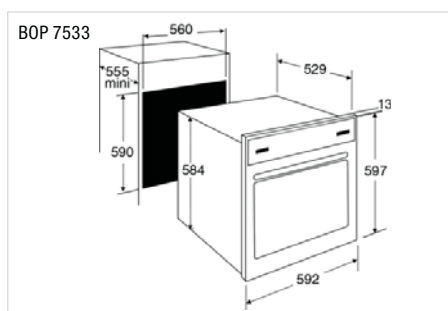
BOP 7533 BB ■ CHF 1190.-/1100.85

BOP 7533 BBH ■ CHF 1390.-/1285.85

- Four norme EURO
- Multifonction Plus
- Nettoyage: Pyrolyse et Pyro Express 39
- 11 fonctions de cuisson dont Steam (3 fonctions avec ajout de vapeur)
- Gestion et régulation électronique
- Smart Assist: cuisson assistée avec préconisation des températures (+/-5 °C)
- Programmateur durée et fin de cuisson
- Minuterie indépendante 59 minutes
- Cool Door, 4 vitres
- Classe d'efficacité énergétique: A+
- Volume du four: 73 l
- Cuisson sur 6 niveaux
- 1 grille sécurité avec poignée
- 1 plat 20 mm
- 1 plat 40 mm

Caractéristiques techniques:

- Raccordement:
BOP 7533 BB: 230 V 16 A 3385 W
BOP 7533 BBH: 400 V 2LNPE 10 A 3385 W
- Niche: H x L x P 590 x 560 x 550 mm



EURO



P
500°C



73 l



~ 230V
~ 400V



Brandt

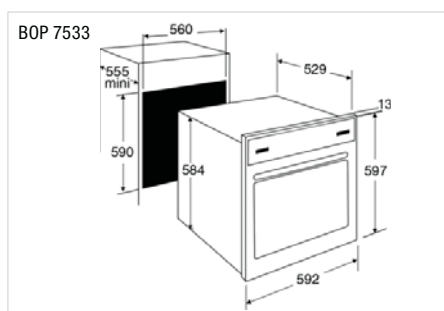
BOP 7533 B ■ CHF 1190.-/1100.85

BOP 7533 BH ■ CHF 1390.-/1285.85

- Four norme EURO
- Multifonction Plus
- Nettoyage: Pyrolyse et Pyro Express 39
- 11 fonctions de cuisson dont Steam (3 fonctions avec ajout de vapeur)
- Gestion et régulation électronique
- Smart Assist: cuisson assistée avec préconisation des températures (+/-5 °C)
- Programmateur durée et fin de cuisson
- Minuterie indépendante 59 minutes
- Cool Door, 4 vitres
- Classe d'efficacité énergétique: A+
- Volume du four: 73 l
- Cuisson sur 6 niveaux
- 1 grille sécurité avec poignée
- 1 plat 20 mm
- 1 plat 40 mm

Caractéristiques techniques:

- Raccordement:
BOP 7533 B: 230 V 16 A 3385 W
BOP 7533 BH: 400 V 2LNPE 10 A 3385 W
- Niche: H x L x P 590 x 560 x 550 mm



EURO



P
500°C



73 l



~ 230V
~ 400V



Brandt

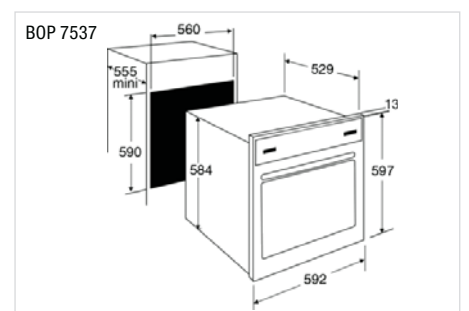
BOP 7537 W □ CHF 1190.-/1100.85

BOP 7537 WH □ CHF 1390.-/1285.85

- Four norme EURO
- Multifonction Plus
- Nettoyage: Pyrolyse et Pyro Express 39
- 11 fonctions de cuisson dont Steam (3 fonctions avec ajout de vapeur)
- Gestion et régulation électronique
- Smart Assist: cuisson assistée avec préconisation des températures (+/-5 °C)
- Programmateur durée et fin de cuisson
- Minuterie indépendante 59 minutes
- Cool Door, 4 vitres
- Classe d'efficacité énergétique: A+
- Volume du four: 73 l
- Cuisson sur 6 niveaux
- 1 grille sécurité avec poignée
- 1 plat 20 mm
- 1 plat 40 mm

Caractéristiques techniques:

- Raccordement:
BOP 7537 W: 230 V 16 A 3385 W
BOP 7537 WH: 400 V 2LNPE 10 A 3385 W
- Niche: H x L x P 590 x 560 x 550 mm



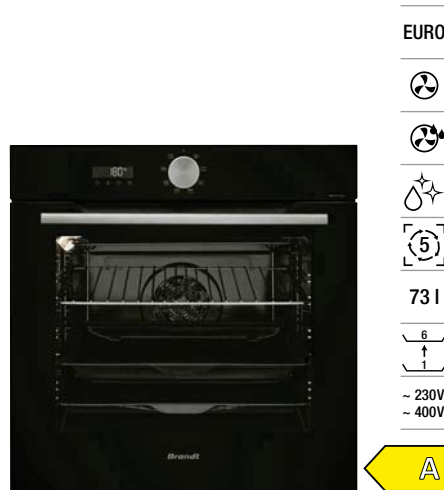
**Brandt**

BOH 7532 BB ■ CHF 999.-/924.15
BOH 7532 BBH ■ CHF 1190.-/1100.80

- Four norme EURO
- Multifonction Plus
- Nettoyage: manuel et hydrolyse (aide au nettoyage par la vapeur d'eau)
- 8 fonctions de cuisson dont Clean & Steam (2 fonctions avec ajout de vapeur)
- Gestion électronique de cuisson
- Smart Assist: cuisson assistée avec préconisation des températures (+/-5 °C)
- Porte ventilée
- Classe d'efficacité énergétique: A
- Volume du four: 73 l
- Cuisson sur 6 niveaux
- 1 grille sécurité avec poignée
- 1 plat 20 mm
- 1 plat 40 mm

Caractéristiques techniques:

- Raccordement:
BOH 7532 BB: 230 V 16 A 2650 W
BOH 7532 BBH: 400 V 2LNPE 10 A 2650 W
- Niche: H x L x P 590 x 560 x 550 mm

**Brandt**

BOH 7532 B ■ CHF 999.-/924.15
BOH 7532 BH ■ CHF 1190.-/1100.80

- Four norme EURO
- Multifonction Plus
- Nettoyage: manuel et hydrolyse (aide au nettoyage par la vapeur d'eau)
- 8 fonctions de cuisson dont Clean & Steam (2 fonctions avec ajout de vapeur)
- Gestion électronique de cuisson
- Smart Assist: cuisson assistée avec préconisation des températures (+/-5 °C)
- Porte ventilée
- Classe d'efficacité énergétique: A
- Volume du four: 73 l
- Cuisson sur 6 niveaux
- 1 grille sécurité avec poignée
- 1 plat 20 mm
- 1 plat 40 mm

Caractéristiques techniques:

- Raccordement:
BOH 7532 B: 230 V 16 A 2650 W
BOH 7532 BH: 400 V 2LNPE 10 A 2650 W
- Niche: H x L x P 590 x 560 x 550 mm

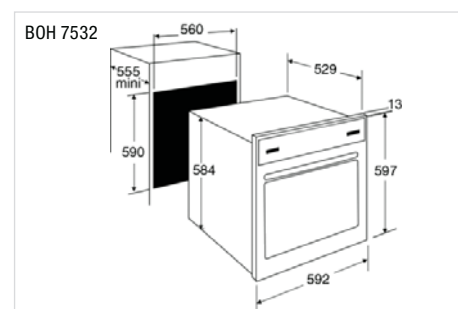
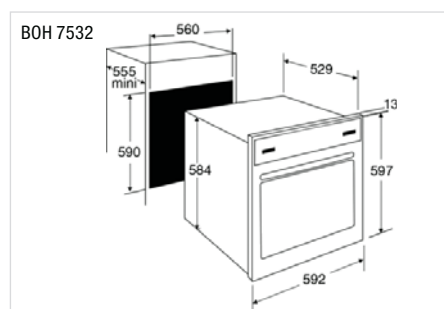
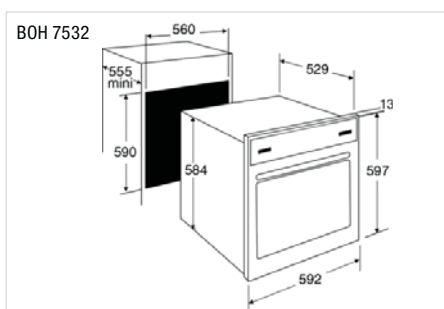
**Brandt**

BOH 7532 W □ CHF 999.-/924.15
BOH 7532 WH □ CHF 1190.-/1100.80

- Four norme EURO
- Multifonction Plus
- Nettoyage: manuel et hydrolyse (aide au nettoyage par la vapeur d'eau)
- 8 fonctions de cuisson dont Clean & Steam (2 fonctions avec ajout de vapeur)
- Gestion électronique de cuisson
- Smart Assist: cuisson assistée avec préconisation des températures (+/-5 °C)
- Porte ventilée
- Classe d'efficacité énergétique: A
- Volume du four: 73 l
- Cuisson sur 6 niveaux
- 1 grille sécurité avec poignée
- 1 plat 20 mm
- 1 plat 40 mm

Caractéristiques techniques:

- Raccordement:
BOH 7532 W: 230 V 16 A 2650 W
BOH 7532 WH: 400 V 2LNPE 10 A 2650 W
- Niche: H x L x P 590 x 560 x 550 mm





Brandt

BOP 2112 B ■

CHF 999.-/924.15



Brandt

BMG 2115 B ■

CHF 899.-/831.65

- Four norme **EURO 60 cm**
- Multifonction
- Display avec LEDs rouges et 2 boutons tournants
- Nettoyage par Pyrolyse
- 10 fonctions de cuisson dont Pain et Steam (3 fonctions avec ajout de vapeur)
- Gestion et régulation électronique
- Smart Assist: cuisson assistée avec préconisation des températures (+/-5 °C)
- Programmeur durée et fin de cuisson
- Minuterie indépendante 59 minutes
- Cool Door, 4 vitres
- Classe d'efficacité énergétique: A+
- Volume du four: 67 l
- Cuisson sur 5 niveaux
- 1 grille sécurité avec poignée
- 1 plat 20 mm

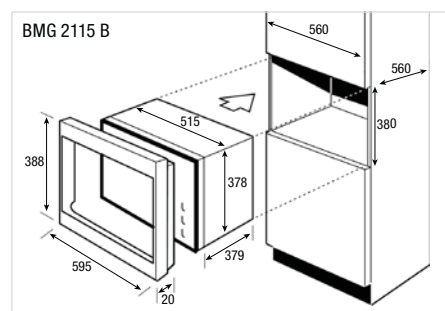
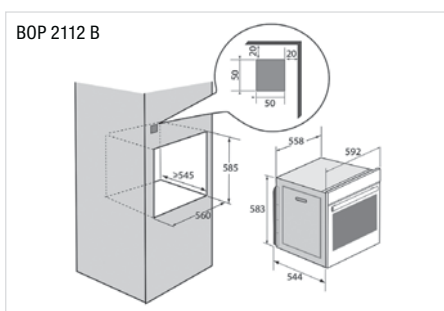
Caractéristiques techniques:

- Raccordement: 230 V 16 A 3385 W
- Niche: H x L x P 590 x 560 x 545 mm

- **Micro-ondes norme EURO**
- Volume 25 l
- Programmeur électronique, LEDs blanches
- Micro-ondes 900 W
- Gril 1000 W
- 3 fonctions de cuisson
- 8 programmes automatiques
- Diamètre maximum de plat: 31 cm
- Minuterie 95 minutes
- Intérieur cavité inox:
 - H x L x P 206 x 328 x 368 mm
- Câble de raccordement sans fiche 130 cm
- Kit d'encastrement inclus
- Couleur: Full Black

Caractéristiques techniques:

- Raccordement: 230 V 1 N 1 x 16 A
- Niche: H x L x P 380 x 560 x 560 mm

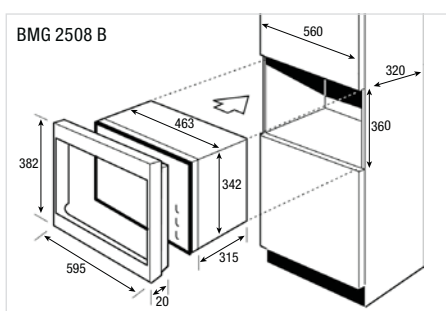


**Brandt****BMG 2508 B** ■ CHF 699.-/646.60

- **Micro-ondes norme EURO**
- Micro-ondes pour installation dans un amoire haute ou amoire supérieure
- Volume 20 l
- Programmateur électronique, LEDs blanches
- Micro-ondes 800 W
- Gril 1000 W
- 3 fonctions de cuisson
- 8 programmes automatiques
- Diamètre maximum de plat: 24 cm
- Minuterie 95 minutes
- Intérieur cavité inox:
 - H x L x P 205 x 290 x 299 mm
- Câble de raccordement sans fiche 130 cm
- Kit d'encastrement inclus
- Couleur: Full Black

Caractéristiques techniques:

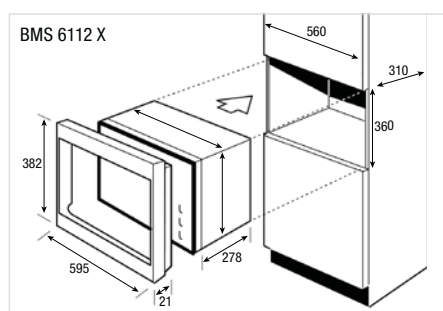
- Raccordement: 230 V 1 N 1 x 16 A
- Niche: H x L x P 360 x 560 x 320 mm

**Brandt****BMS 6112 X** ■ CHF 599.-/554.10

- **Micro-ondes norme EURO**
- Micro-ondes pour installation dans un amoire haute ou amoire supérieure
- Volume 17 l
- Programmateur électronique, LEDs blanches
- Micro-ondes 700 W
- 3 fonctions de cuisson
- Diamètre maximum de plat: 24 cm
- Minuterie 60 minutes
- Intérieur cavité inox:
 - H x L x P 205 x 290 x 299 mm
- Câble de raccordement sans fiche 130 cm
- Kit d'encastrement inclus
- Couleur: inox

Caractéristiques techniques:

- Raccordement: 230 V 1 N 1 x 10 A
- Niche: H x L x P 360 x 560 x 310 mm

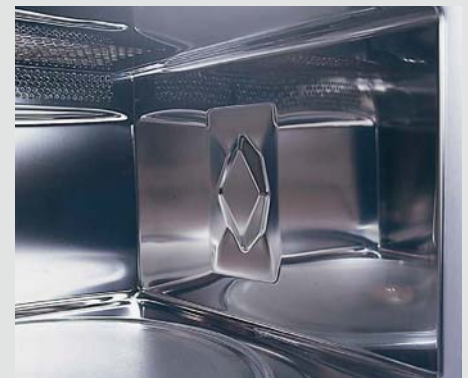
**Une installation facile****Tout intégrables, ils ont leur place partout!**

Pour la simplicité d'encastrement:

- Les micro-ondes tout intégrables disposent de multiples atouts, dont celui de se glisser tout simplement dans une niche standard de 38 cm
- Parfaitement adaptés aux meubles hauts d'une profondeur de 31 cm
- Ils sont fournis avec leur propre kit d'encastrement

Cavité inox

Les micro-ondes intégrables disposent d'une cavité inox qui est le matériau de référence en matière d'hygiène alimentaire. Ses propriétés de réflexion de la lumière permettent également une meilleure visibilité des aliments.





Découvrez notre assortiment



TABLES DE CUISSON AVEC/SANS HOTTE

Notre sélection d'appareils de cuisine comprend les marques ASKO, FORS, Falmecc, De Dietrich et Brandt.

Les cuisinières, les tables de cuisson avec ou sans hotte intégrée ou les nombreux accessoires de cuisson répondent aux attentes des utilisateurs les plus exigeants. Ils se distinguent par un design élégant, une utilisation conviviale et une qualité de première classe. Ces appareils vous permettent de cuisiner de manière moderne, économique sur le plan énergétique, hygiénique et sûre.

ASKO

Celsius°Cooking™

Cuisiner au degré près grâce aux accessoires connectés par Bluetooth et aux instructions de cuisson pour une préparation sans difficulté.

Bridge Induction™

Combinaison de deux plaques de cuisson pour former une longue surface pour les grandes casseroles et poêles.

Table de cuisson avec hotte intégrée

Intégration de la hotte automatique dans la table de cuisson avancée Celsius°Cooking™.

EasyDial™ – Tables de cuisson à induction

Réglage précis de la puissance par simple contact avec le régulateur.

FORS

Simplicité d'utilisation et sécurité élevée

Cuisson au degré près grâce au réglage très précis de la température et à des temps de réaction courts.

Réglage très fin de la puissance

Neuf niveaux de réglage de la puissance et quatre niveaux de booster avec une puissance maximale jusqu'à quatre fois supérieure.

Zones de cuisson HiLight

Système très sophistiqué qui permet de faire chauffer un plat en quelques secondes.

falmecc

Système de cuisson Brera

Grande surface de cuisson à fleur de plan avec ouverture automatique des volets pour une aspiration silencieuse des vapeurs de cuisson (Silent Kit), 90 cm de surface d'utilisation disponible, meilleure efficacité énergétique (classe A+++) et réglage individuel des niveaux de température pour trois zones de cuisson (fonction «Chef»).



Tables de cuisson avec/sans hotte

De Dietrich

Perfect Sensor

Table de cuisson Perfect Sensor avec sonde culinaire sans fil et contrôle précis de la température en mode «Chef».

horiZone

Table de cuisson modulaire (40 x 23 cm) avec six inducteurs pour une cuisson uniforme et homogène sur toute la surface.

Détection automatique des casseroles

Détection automatique des casseroles une fois la table de cuisson allumée.

horiZone Play

Pour l'utilisation de différentes méthodes de cuisson. Possibilité d'accessoiriser la table avec un billot en bois, un gril ou une plancha amovible.

Brandt

Table de cuisson en vitrocéramique

Résistance aux chocs thermiques et aux produits de nettoyage grâce à l'utilisation de matériaux résistants à la chaleur et à l'usure.

Fonction UltraBoost

Amélioration de la performance d'un tiers (2 litres d'eau bouillante en 4:30 minutes).

DuoZone

Pour utiliser une grande casserole ovale sur une surface modulaire avec une ou deux zones distinctes et autonomes.

Fonction anti-débordement

Arrêt automatique de la table de cuisson en cas de débordement de liquide.



ASKO

celsius° cooking™

HID 925 MFC ▲ CHF 3290.-/3043.48



ASKO

celsius° cooking™

HID 865 MFC ▲ CHF 2990.-/2765.96



ASKO

celsius° cooking™

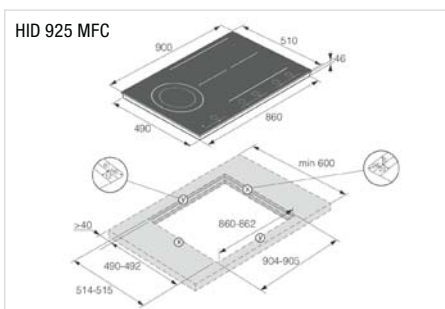
HID 754 MFC ▲ CHF 2690.-/2488.44

– Table à induction Celsius°Cooking

- Noir graphite mat
- Noir graphite maten affleuré, en posé
- Noir graphite mattactile, EasyDial
- 5 plans de cuisson à induction indépendants ou 1 et 2 grandes zones de cuisson (2x pont):
Gauche: ø 18/ø 26 cm, max 1,85/2,6 kW – 3,0/5,5 kW (Boost)
Milieu avant: 180 x 220 mm/max 2,3 kW
Milieu arrière: 180 x 220 mm/max 2,3 kW
Avant droit: 180 x 220 mm/max 2,3 kW
Arrière droit: 180 x 220 mm/max 2,3 kW (Boost 3,7 kW par zone)
- 12 positions de réglage, sélection température
- Mode Chef (toutes les zones de cuisson activées à différentes puissances)
- Fonction de déplacement
- Connexion des foyers de cuisson (pont)
- Pause, Rappel, Minuterie par plan de cuisson
- Cuisson à température précise avec Celsius°Cooking
- Sécurité enfants, anti-surchauffe, limiteur de durée de cuisson
- Indicateur de chaleur résiduelle

Caractéristiques techniques:

- Raccordement: 400 V 3LNPE 16 A 1100 W Sans câble
- Verre: H x L x P 40 x 900 x 510 mm
- Découpe: L x P 904 x 514 mm

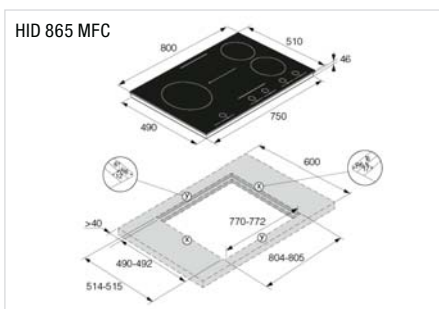


– Table à induction Celsius°Cooking

- Noir graphite mat
- Noir graphite maten affleuré, en posé
- Noir graphite mattactile, EasyDial
- 5 plans de cuisson à induction indépendants ou 3 et 1 grande zone de cuisson (pont):
Gauche: ø 26 cm, max 2,6 kW – 3,7 kW (Boost)
Milieu avant: 180 x 220 mm/max 2,3 kW – 3,7 kW (Boost)
Milieu arrière: 180 x 220 mm/max 2,3 kW – 3,7 kW (Boost)
Avant droit: ø 18 cm, max 1,4 kW – 3,0 kW (Boost)
Arrière droit: ø 18 cm, max 1,4 kW – 3,0 kW (Boost)
- 12 positions de réglage, sélection température
- Fonction de déplacement
- Connexion des foyers de cuisson (pont)
- Pause, Rappel, Minuterie par plan de cuisson
- Cuisson à température précise avec Celsius°Cooking
- Sécurité enfants, anti-surchauffe, limiteur de durée de cuisson
- Indicateur de chaleur résiduelle

Caractéristiques techniques:

- Raccordement: 400 V 3LNPE 16 A 7400 W Sans câble
- Verre: H x L x P 40 x 800 x 510 mm
- Découpe: L x P 771 x 491 mm

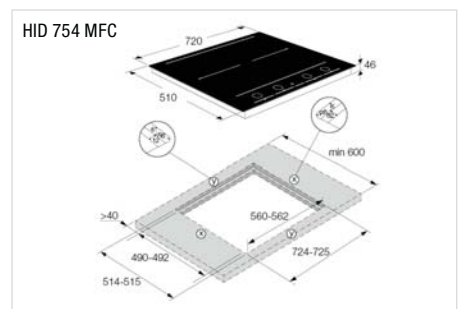


– Table à induction Celsius°Cooking

- Noir graphite mat
- Noir graphite maten affleuré, en posé
- Noir graphite mattactile, EasyDial
- 4 plans de cuisson à induction indépendants ou 2 grandes zones de cuisson (pont):
Avant gauche: 180 x 220 mm/max 2,3 kW – 3,7 kW (Boost)
Arrière gauche: 180 x 220 mm/max 2,3 kW – 3,7 kW (Boost)
Avant droit: 180 x 220 mm/max 2,3 kW – 3,7 kW (Boost)
Arrière droit: 180 x 220 mm/max 2,3 kW – 3,7 kW (Boost)
- 12 positions de réglage, sélection température
- Fonction de déplacement
- Connexion des foyers de cuisson (pont)
- Pause, Rappel, Minuterie par plan de cuisson
- Cuisson à température précise avec Celsius°Cooking
- Sécurité enfants, anti-surchauffe, limiteur de durée de cuisson
- Indicateur de chaleur résiduelle

Caractéristiques techniques:

- Raccordement: 400 V 3LNPE 16 A 7400 W Sans câble
- Verre: H x L x P 40 x 720 x 510 mm
- Découpe: L x P 561 x 491 mm





ASKO

HI 1655 MF ▲ CHF 1990.-/1840.89



ASKO

HCL 614 G ▲ CHF 899.-/831.64

– Table à induction 64 cm

- Montage affleuré ou posé
- Commandes digitales
- 4 foyers à induction indépendants dont 2 x 2 zones de cuisson flexibles et modulables:
 - Avant gauche: 2300/3700 W (19 x 22 cm)
 - Arrière gauche: 2300/3700 W (19 x 22 cm)
 - Avant droit: 2300/3700 W (19 x 22 cm)
 - Arrière droit: 2300/3700 W (19 x 22 cm)
- Détection automatique des casseroles
- Booster pour chaque foyer, jusqu'à deux simultanément
- Minuteur coupe-courant sur chaque foyer
- 12 niveaux de puissance
- Préchauffage Autocook (montée rapide de la température durant un temps déterminé)
- Fonction pause
- Mode écoveille
- Sécurité enfants, anti-surchauffe, limiteur de durée de cuisson
- Indicateur de chaleur résiduelle

Caractéristiques techniques:

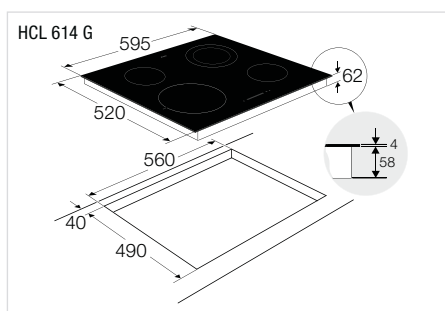
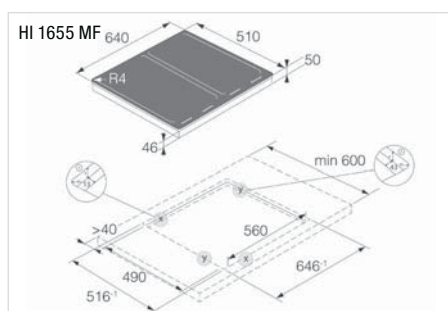
- Raccordement: 400 V 2LNPE 16 A 7400 W
- Verre: H x L x P 50 x 640 x 510 mm
- Découpe: H x L x P 50 x 560 x 490 mm

– Table vitrocéramique à Hilight 60 cm

- Facette gauche et droite, montage en surface
- 4 foyers HiLight:
 - Avant gauche: ø 21 cm, 2100/3000 W
 - Avant droit: ø 14,5 cm, 1200 W
 - Arrière gauche: ø 14,5 cm, 1200 W
 - Arrière droit: ø double couronne ø 12/18 cm, 700/1700 W
- Commandes digitales
- Booster pour foyer avant gauche
- Minuteur coupe-courant sur chaque foyer
- Accès direct aux positions maximum
- 9 niveaux de puissance
- 2 programmes automatiques: réchauffage, maintien au chaud
- Fonction pause
- Sécurité enfants, anti-surchauffe, limiteur de durée de cuisson
- Service après-vente-diagnostic automobile
- Indicateur de chaleur résiduelle
- Branchement biphasé, livré sans câble

Caractéristiques techniques:

- Raccordement: 400 V 2LNPE 16 A 6200 W
- Verre: H x L x P 4 x 595 x 520 mm
- Découpe: H x L x P 58 x 560 x 490 mm





ASKO

HIHM 934 M ▲ CHF 4790.-/4431.08

- Table à induction avec hotte aspirante intégrée
- Montage affleuré ou posé
- Commandes digitales
- 4 foyers à induction indépendants dont 2 x 2 zones de cuisson flexibles et modulables:
 - Avant gauche: 2300/3700 W (19 x 22 cm)
 - Arrière gauche: 2300/3700 W (19 x 22 cm)
 - Avant droit: 2300/3700 W (19 x 22 cm)
 - Arrière droit: 2300/3700 W (19 x 22 cm)
- Détection automatique des casseroles
- Booster pour chaque foyer
- Minuteur avec arrêt automatique
- 9 niveaux de puissance et power boost
- Préchauffage précuisson automatique, maintien au chaud, pause
- Sécurité enfants, anti-surchauffe, limiteur de durée de cuisson, indicateur de chaleur résiduelle

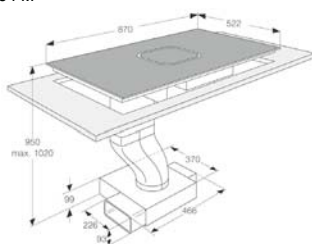
Hotte de ventilation:

- Moteur dans le socle: débit d'air max 541 m³/h
- Evacuation ou recirculation d'air, 68 dB(A)
- 4 vitesses et power
- Fonction temporisation

Caractéristiques techniques:

- Raccordement: 400 V 2LNPE 16 A 7400 W
- Verre: H x L x P 4 x 870 x 522 mm
- Découpe: H x L x P 45 x 874 x 526 mm

HIHM 934 M



ASKO

HIHD 854 GF ▲ CHF 3990.-/3691.03

- Table à induction Celsius°Cooking avec hotte aspirante intégrée
- Noir métallisé
- En affleuré, en posé
- Tactile, EasyDial
- 4 plans de cuisson à induction indépendants ou 2 grandes zones de cuisson (pont):
 - Avant gauche: 184 x 220 mm/40–3700 W
 - Arrière gauche: 184 x 220 mm/40–3700 W
 - Avant droit: 184 x 220 mm/40–3700 W
 - Arrière droit: 184 x 220 mm/40–3700 W (3700 W avec Boost par Zone)
- 12 positions de réglage, sélection température
- Fonction de déplacement
- Connexion des foyers de cuisson
- Pause, Rappel, Minuterie par plan de cuisson
- Cuisson à température précise

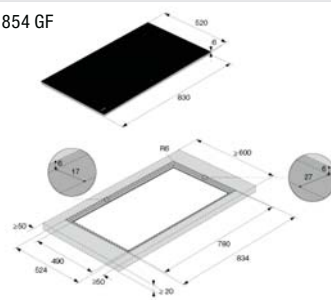
Hotte de ventilation:

- Moteur sous la table: débit d'air max 617 m³/h
- Evacuation ou recirculation d'air, 60 dB(A)
- 3 vitesses et power
- Sécurité enfants, anti-surchauffe, limiteur de durée de cuisson
- Indicateur de chaleur résiduelle

Caractéristiques techniques:

- Raccordement: 400 V 3LNPE 16 A 7400 W
- Verre: H x L x P 40 x 830 x 530 mm
- Découpe L x P 780 x 490 mm

HIHD 854 GF





ASKO

Accessoires tables de cuisson

AD 82 A CHF 199.-/184.09
Plat profond
Fonte coulée avec revêtement de haute qualité en microcéramique
Adapté à l'induction
Pieds en silicone antidérapants
H x L x P 73 x 27 x 41 cm

AT 12 A CHF 199.-/184.09
Teppan Yaki
Fonte coulée avec revêtement de haute qualité en microcéramique
Adapté à l'induction
Pieds en silicone antidérapants
H x L x P 43 x 28 x 45 cm

AG 12 A CHF 199.-/184.09
Gril
Fonte coulée avec revêtement de haute qualité en microcéramique
Adapté à l'induction
Pieds en silicone antidérapants
H x L x P 43 x 28 x 45 cm

ASKO

Accessoires Celsius°Cooking™

AFP 13 S CHF 349.-/322.85
Poêle connectée Celsius°Cooking™
Avec capteur de température
Adapté à l'induction
Bluetooth
ø 28 cm

ACP 13 S CHF 449.-/415.36
Marmite connectée Celsius°Cooking™
Avec capteur de température
Adapté à l'induction
Bluetooth
5,2 litre
ø 28 cm

PROBE HSC CHF 275.-/254.39
Sonde température Celsius°Cooking™
Bluetooth

ASKO

Accessoires tables avec hotte aspirante

HR 0016 CHF 389.-/359.85
Kit de recirculation pour table à induction
HIHD 854 GF
Compatible système Naber

HF 3010 CHF 325.-/300.65
Filtre de rechange combiné odeur/poussière fin
pour HR0016

856234 CHF 79.-/73.08
Filtre à graisse de rechange pour HIHD 854 GF
L x P 27 x 14 cm



IKT 804 S FB CHF 1990.-/1840.89
IKT 804 S ER CHF 2090.-/1933.40

– Table à induction

- FB = surface montage à fleur
- ER = cadre en Inox
- 4 plans de cuisson combinables
- Commande par Slider
- 4 zones de cuisson à induction surface à 190 x 220 mm
- Niveau de puissance pour chaque zone de cuisson
- Minuterie, réveil à court terme
- Fonction pause, sécurité enfants, verrouillage, fonction de rappel
- Automatisation de cuisson rapide, fondre 42 °C, tenir au chaud 70 °C, frémir 94 °C
- Fonction grill
- Fonction pontage 2 fois (avant et arrière)

Caractéristiques techniques:

- Raccordement: AC 230 V/2NAC 400 V
- Découpe: H x L x P 50 x 750 x 490 mm
- Verre: FB H x L x P 50 x 800 x 520 mm
- ER H x L x P 50 x 803 x 523 mm



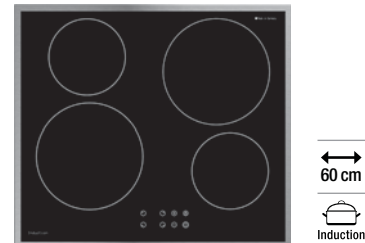
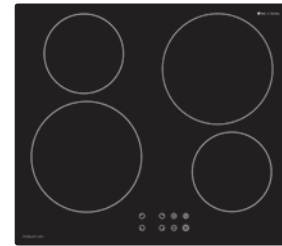
IKT 604 S FB CHF 1890.-/1748.38
IKT 604 S ER CHF 1990.-/1840.89

– Table à induction

- FB = surface montage à fleur
- ER = cadre en Inox
- 4 plans de cuisson combinables
- Commande par Slider
- 4 zones de cuisson à induction surface à 190 x 220 mm
- Niveau de puissance pour chaque zone de cuisson
- Minuterie, réveil à court terme
- Fonction pause, sécurité enfants, verrouillage, fonction de rappel
- Automatisation de cuisson rapide, fondre 42 °C, tenir au chaud 70 °C, frémir 94 °C
- Fonction pontage 2 fois (avant et arrière)

Caractéristiques techniques:

- Raccordement: AC 230 V/2NAC 400 V
- Découpe: H x L x P 50 x 560 x 490 mm
- Verre: FB H x L x P 50 x 600 x 520 mm
- ER H x L x P 50 x 603 x 523 mm



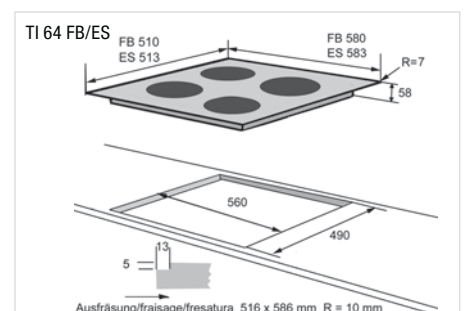
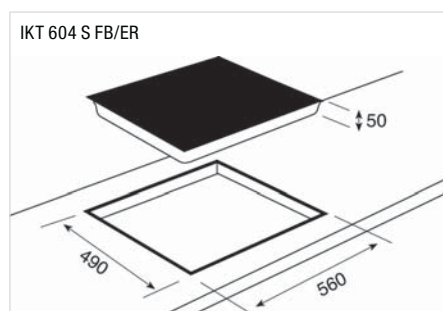
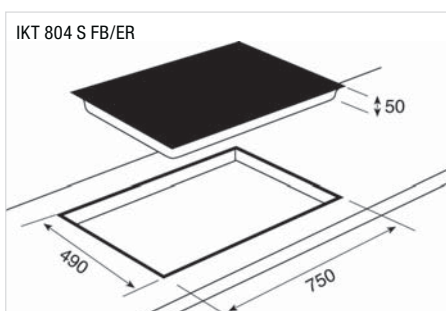
TI 64 FB CHF 849.-/785.38
TI 64 ES CHF 899.-/831.64

– Table à induction à 4 zones à fleur FB ou cadre en acier inox ES

- 2 x 14,5 cm 1200 W/1600 W
- 2 x 21 cm 1500 W/2000 W
- Minuterie pour les 4 zones de cuisson
- 4 niveaux booster
- Affichage de la température résiduelle
- Total stop, sécurité enfants
- Joint, set d'encastrement avec pinces de fixation
- Raccordement sur l'appareil

Caractéristiques techniques:

- Raccordement: 400 V 2LNPE 16 A 7200 W
- Découpe: H x L x P 78 x 560 x 490 mm
- Verre: FB H x L x P 58 x 580 x 510 mm R=7 mm
- ES H x L x P 58 x 583 x 513 mm





Tables de cuisson avec/ sans hotte



En savoir plus sur FORS



HCN 8042 ES ■ CHF 1450.-/1341.35

- Plan de cuisson vitrocéramique HiLight
- 4 zones de cuisson avec cadre en acier inox
- 1 x 18 cm 1800 W
- 1 x 14,5 cm 1200 W
- 1 zone à 2 circuits commutable de 12 à 21 cm, 2200 W
- 1 zone commutable de 12 à 18 cm, 1800 W
- 1 zone de rôtissage 18 x 27 cm, 2400 W
- Affichage de la température résiduelle
- 4 fois booster
- Total-Stop, sécurité enfants
- Joint, set d'encastrement avec pinces de fixation

Caractéristiques techniques:

- Raccordement: 400 V 3LNPE 16 A 7600 W
- Découpe: H x L x P 70 x 750 x 490 mm
- Verre: H x L x P 55 x 770 x 510 mm

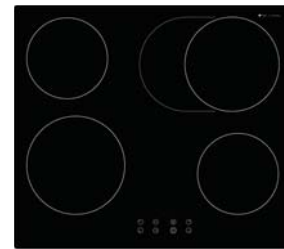


HCN 6042 FB CHF 1290.-/1193.34
HCN 6042 ES CHF 1350.-/1248.84

- Plan de cuisson vitrocéramique HiLight
- 4 zones de cuisson à fleur (FB) ou cadre en acier inox (ES)
- 2 x 14,5 cm, 1200 W
- 1 zone commutable de 12 à 21 cm, 2200 W
- 1 zone de rôtissage 18 x 27 cm, 2400 W
- Automatisation de cuisson rapide, affichage de la température résiduelle
- Total stop, sécurité enfants, timer
- Joint, set d'encastrement avec pinces de fixation

Caractéristiques techniques:

- Raccordement: 400 V 2LNPE 16 A 7000 W
- Découpe: H x L x P 70 x 560 x 490 mm
- Verre FB: H x L x P 55 x 574 x 504 mm R = 5 mm
- Verre ES: H x L x P 55 x 580 x 510 mm

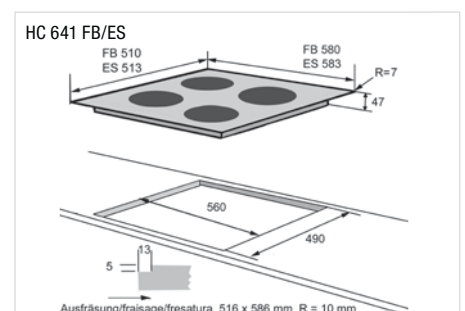
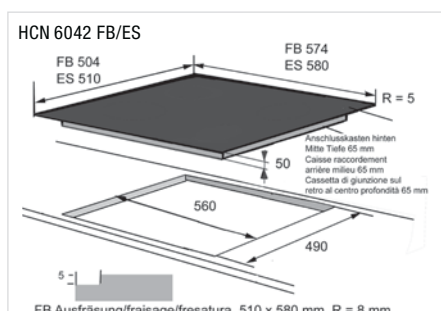
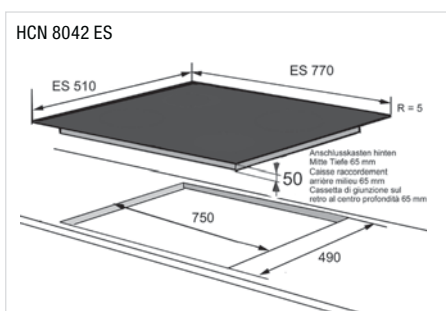


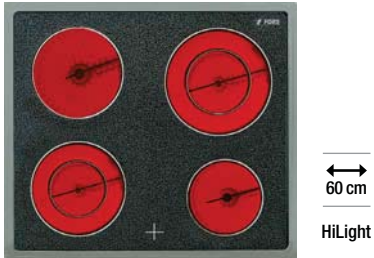
HC 641 FB CHF 699.-/646.62
HC 641 ES CHF 849.-/785.38

- Plan de cuisson vitrocéramique HiLight
- 4 zones de cuisson à fleur (FB) ou cadre en acier inox (ES)
- 2 x 14,5 cm 1200 W
- 1 x 18 cm 1800 W
- 1 zone de rôtissage 17 x 26,5 cm, 2400 W
- Automatisation de cuisson rapide, booster, affichage de la température résiduelle
- Total stop, sécurité enfants, timer
- Joint, set d'encastrement avec pinces de fixation
- Raccordement sur l'appareil

Caractéristiques techniques:

- Raccordement: 400 V 2LNPE 16 A 6600 W
- Découpe: H x L x P 67 x 560 x 490 mm
- Verre FB: H x L x P 47 x 580 x 510 mm R=7 mm
- Verre ES: H x L x P 47 x 583 x 513 mm



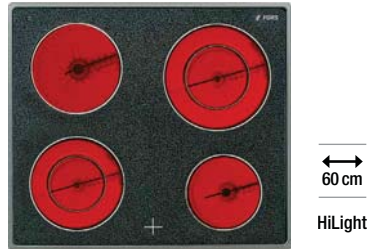


GKU 642 ES ■ CHF 1190.- / 1100.83

- Plan de cuisson vitrocéramique HiLight
- 4 zones de cuisson avec cadre extra-large en acier inox
- Cadre extra-large pour remplacer des plaques en fonte
- 1 x ø 18 cm
- 1 x ø 14,5 cm
- 1 x ø 12/21 cm 2 circuits
- 1 x ø 12/19 cm 2 circuits
- Montage rapide «klick-in» par le haut à l'aide de clips
- Affichage de la température résiduelle
- Mise en température ultra-rapide

Caractéristiques techniques:

- Branchement à la cuisinière ou au tableau de commande:
400 V 3LPE 16 A 7000 W
ou 400 V 2LPE 20 A 7000 W
- Découpe: H x L x P 50 x 560 x 490 mm
- Verre: H x L x P 50 x 605 x 545 mm

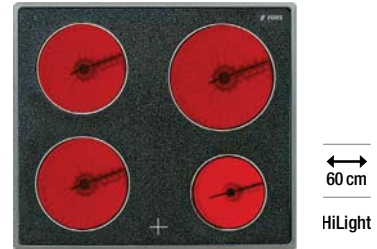


GKT 642 ES ■ CHF 999.- / 924.14

- Plan de cuisson vitrocéramique HiLight
- 4 zones de cuisson avec cadre en acier inox
- 1 x ø 18 cm
- 1 x ø 14,5 cm
- 1 x ø 12/21 cm 2 circuits
- 1 x ø 12/19 cm 2 circuits
- Montage rapide «klick-in» par le haut à l'aide de clips
- Affichage de la température résiduelle
- Mise en température ultra-rapide

Caractéristiques techniques:

- Branchement à la cuisinière ou au tableau de commande:
400 V 3LPE 16 A 7000 W
ou 400 V 2LPE 20 A 7000 W
- Découpe: H x L x P 50 x 560 x 490 mm
- Verre: H x L x P 50 x 580 x 510 mm

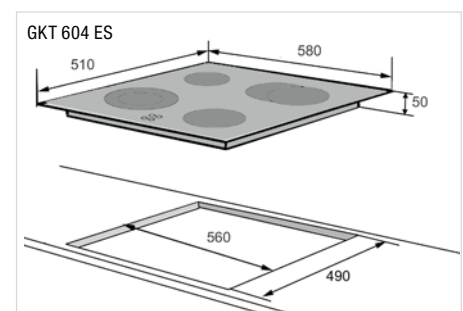
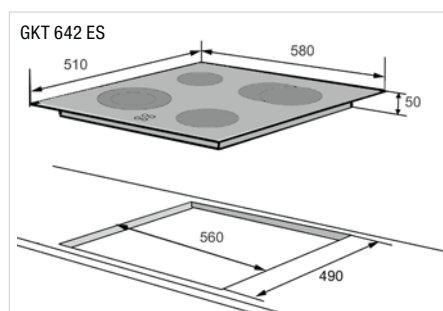
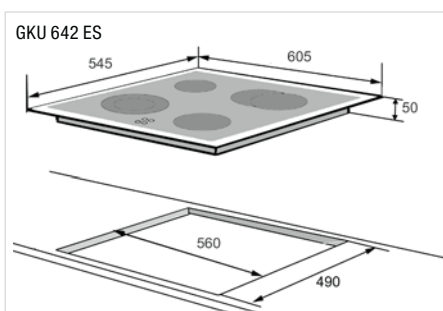


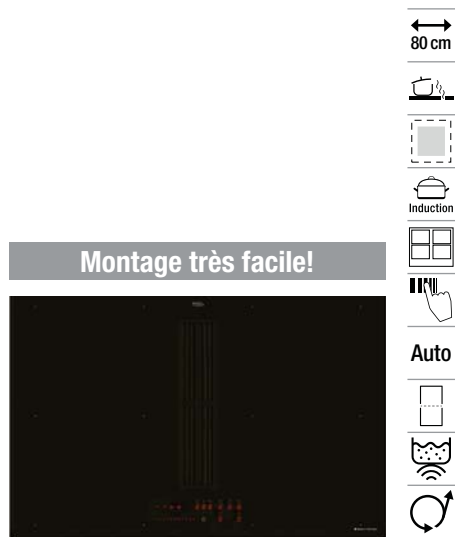
GKT 604 ES ■ CHF 899.- / 831.64

- Plan de cuisson vitrocéramique HiLight
- 4 zones de cuisson avec cadre en acier inox
- 1 x ø 21 cm
- 2 x ø 18 cm
- 1 x 14,5 cm
- Montage rapide «klick-in» par le haut à l'aide de clips
- Affichage de la température résiduelle
- Mise en température ultra-rapide

Caractéristiques techniques:

- Branchement à la cuisinière ou au tableau de commande:
400 V 3LPE 16 A 7000 W
ou 400 V 2LPE 20 A 7000 W
- Découpe: H x L x P 50 x 560 x 490 mm
- Verre: H x L x P 50 x 580 x 510 mm





Stylo

CHF 3190.-/2950.97

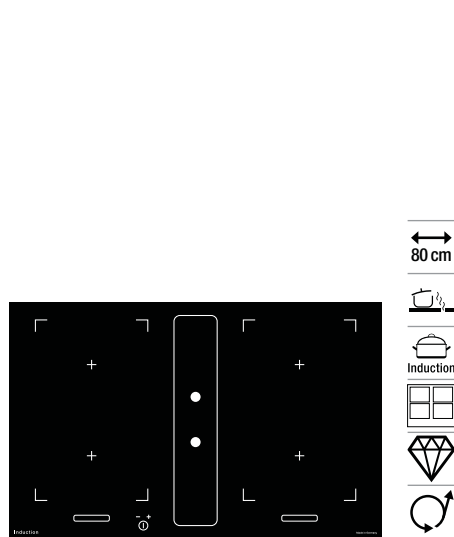
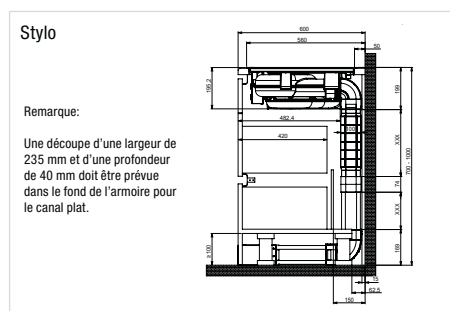
- Table à induction avec aspiration intégrée
- Montage affleuré ou posé
- Commandes digitales
- 4 foyers à induction indépendants dont 2 x 2 zones de cuisson flexibles et modulables:
 - Avant gauche: 2100/3000 W (19 x 21 cm)
 - Arrière gauche: 2100/3000 W (19 x 21 cm)
 - Avant droit: 2100/3000 W (19 x 21 cm)
 - Arrière droit: 2100/3000 W (19 x 21 cm)
- Détection automatique des casseroles sur la zone de cuisson
- Minuteur avec arrêt automatique
- 9 niveaux de puissance et power boost
- Préchauffage pré-cuisson automatique, maintien au chaud, pause
- Sécurité enfants, anti-surchauffe, limiteur de durée de cuisson, indicateur de chaleur résiduelle

Hotte de ventilation:

- Moteur dans le socle: débit d'air max 583 m³/h
- Evacuation ou recirculation d'air, 74 dB(A)
- 4 vitesses et power

Caractéristiques techniques:

- Raccordement: 400 V 2 LNPE 16 A 7200 W
- Verre: H x L x P 4 x 800 x 520 mm
- Découpe: L x P 750 x 490 mm
- Fraisage (affleuré): L x P 804 x 524 mm
- Montage posé: R5 / Montage affleuré: R7



Integral 80 MIR ES ■ CHF 2990.-/2765.96

Jusqu'à épauement du stock

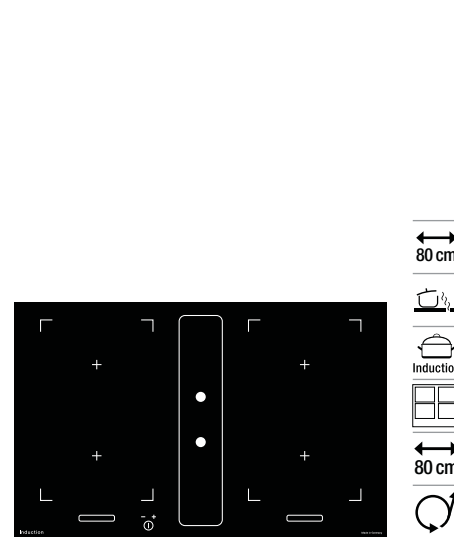
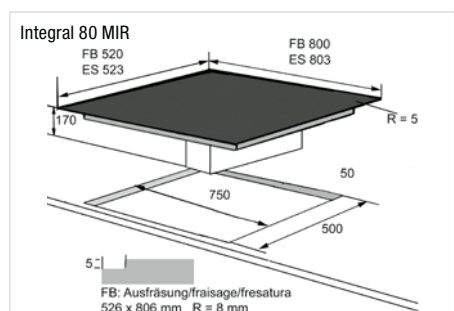
- Table à induction MIRADUR et hotte intégrée, surface extrêmement résistante
- Grille d'aération alu clair
- Cadre en inox ES
- Commande par slider
- 4 zones de cuisson à induction surface
- Minuterie pour les 4 zones de cuisson
- 4 niveaux Booster
- Fonction automatique de cuisson
- Fonction pontage
- 4 plans de cuisson à induction
- 4 x 19 x 22 cm 2 x 1850/2 x 3000 W

Hotte de ventilation:

- Moteur dans le socle: débit d'air 750 m³/h
- Evacuation ou recirculation d'air
- 4 vitesses
- Fonction temporisation

Caractéristiques techniques:

- Raccordement: 400 V 3LNPE 16 A 7400 W & 115 W
- Découpe: H x L x P 170 x 750 x 500 mm
- Verre: H x L x P 170 x 803 x 523 mm



Integral 80 FB SLI ■ CHF 2990.-/2765.96

Jusqu'à épauement du stock

Integral 80 ES SLI ■ CHF 2990.-/2765.96

Jusqu'à épauement du stock

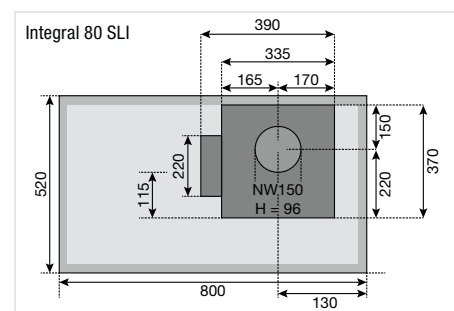
- Table à induction et hotte intégrée
- Grille d'aération alu clair et cache en verre
- Surface montage à fleur FB ou cadre en acier inox ES
- Commande par slider
- 4 zones de cuisson à induction surface
- Minuterie pour les 4 zones de cuisson
- 4 niveaux Booster
- Fonction automatique de cuisson
- Fonction pontage
- 4 plans de cuisson à induction
- 4 x 19 x 22 cm 2 x 1850/2 x 3000 W

Hotte de ventilation:

- Moteur dans le socle: débit d'air 750 m³/h
- Evacuation ou recirculation d'air
- 4 vitesses
- Fonction temporisation

Caractéristiques techniques:

- Raccordement: 400 V 3LNPE 16 A 7400 W & 115 W
- Découpe: FB/ES H x L x P 170 x 750 x 500 mm
- Verre FB: H x L x P 170 x 800 x 520 mm
- Verre ES: H x L x P 170 x 803 x 523 mm





Miradur

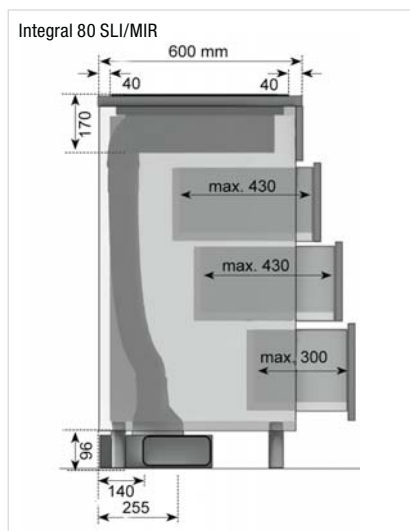
Pour que les tables de cuisson conservent leurs éclats malgré le temps qui passe



Miradur® est la première et jusqu'à présent la seule surface de cuisson en vitrocéramique au monde qui résiste aux rayures. Elle résiste aux sollicitations mécaniques et thermiques de la cuisine au quotidien – et éloigne les rayures.

Le design captivant de la surface de cuisson en vitrocéramique crée des accents dans la cuisine et se caractérise par un look légèrement métallique et une touche futuriste. Et même après des années, il est toujours aussi beau qu'au premier jour. Ainsi, la surface de cuisson reste belle à tout jamais.

Made in Germany



Accessoire Stylo

PLISSEEFILTER CHF 58.–/53.65
 Filtre de remplacement pour Stylo
 Remplacement du filtre après env. 24 mois

RÜCKW. STUTZEN STYLO CHF 150.–/138.76
 Boîtier, couvercle et filtre plissé

Accessoires divers

AKB 200 O CHF 229.–/211.84
 Kit filtre 200 x 430 x 95 mm
 Remplacement du filtre après env. 9 à 12 mois

AKZ 200 CHF 60.–/55.50
 Filtre de remplacement pour AKB 200 O

AKB 500 O CHF 236.–/218.32
 Kit filtre 500 x 305 x 95 mm
 Remplacement du filtre après env. 12 à 15 mois

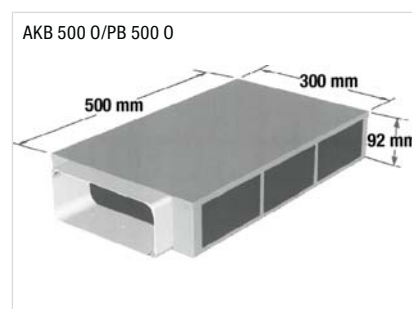
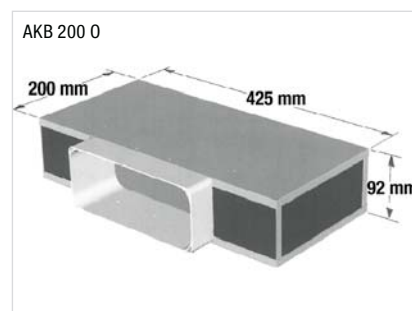
AKZ 500 CHF 90.–/83.26
 Filtre de remplacement pour AKB 500 O et PB 500 O

PB 500 O CHF 628.–/580.94
 Plasmabox 500 x 305 x 95 mm
 Remplacement du filtre après env. 5 ans

Grille d'aération noir CHF 63.–/58.28

Cache Miradur CHF 147.–/135.99

950000245 CHF 58.–/53.65
 Adaptateur flexible sans moteur (Özpolat) ES SLI/MIR ES





falmecc

BRERA 90 N ▲ CHF 4190.-/3876.05

- Table à induction 89 cm
- 4 zones/Double bridge total flex
- 9 niveaux de puissances avec Booster
- Clavier digital Slider avec LED rouges
- Détecteur de récipient
- Minuteur avec arrêt automatique
- Fonction Piano (3 températures)
- Arrêt de sécurité/verrouillage de sécurité
- Indicateur de chaleur résiduelle
- Alerte de saturation du filtre à graisses
- Alerte de saturation du filtre à charbons Zeolite

Hotte centrale:

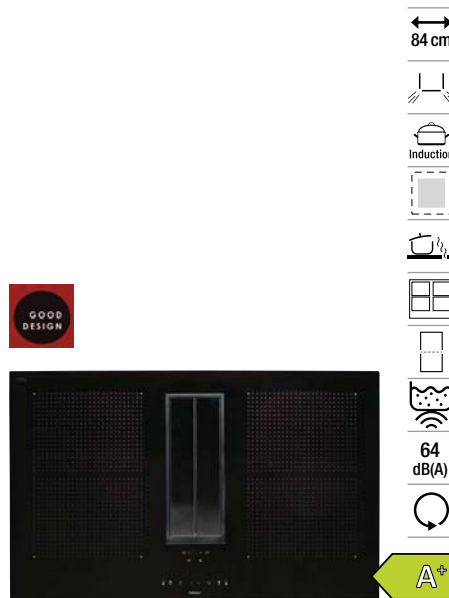
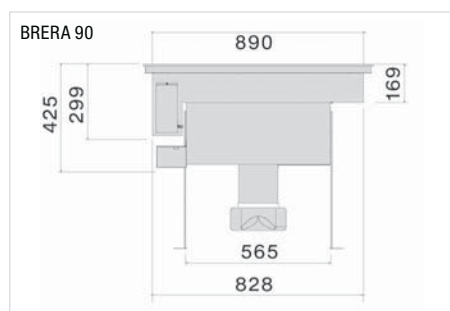
- Volets en verre noir motorisés
- Mode auto: ajustement de la vitesse d'aspiration à la puissance des foyers de cuisson
- Niveau sonore: 44/62 dB(A) re 1 pW
- Débit d'air: 800 m³/h
- Evacuation ou recirculation d'air

Caractéristiques techniques:

- Raccordement: 400 V 3 PN 3 x 16 A 7400 W
- Verre: H x L x P 4 x 890 x 515 mm
- Découpe: H x L x P 425 x 867 x 495 mm
- Fraisage: H x L x P 4 x 894 x 519 mm

Accessoires:

- KACL.1006 kit filter Carbon.Zeolite renouvelable
- KACL.1026 Silence Kit



falmecc

QUANTUM Easy 90 ▲ CHF 3990.-/3691.05

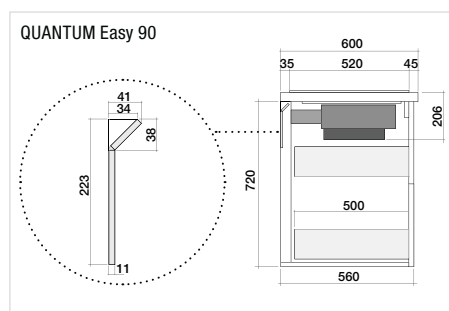
- Table à induction 84 cm
- 4 zones de cuisson surface flexible
- Double bridge total flex
- 9 niveaux de puissances des foyers chauffants et booster
- Commandes tactiles rétro éclairées
- Détecteur de récipient
- Minuteur avec arrêt automatique
- Arrêt de sécurité/verrouillage de sécurité
- Indicateur de chaleur résiduelle
- Alerte de saturation du filtre à graisses
- Alerte de saturation du filtre à charbons et zeolite
- Classe énergétique: A+

Hotte centrale:

- Volets en verre noir motorisés
- Mode auto: ajustement de la vitesse d'aspiration à la puissance des foyers de cuisson
- Niveau sonore: 46/64 dB(A) re 1 pW
- Débit d'air: 600 m³/h
- Exclusivement dédié au recyclage

Caractéristiques techniques:

- Raccordement: 400 V 3 PN 3 x 16 A 7400 W
- Verre: H x L x P 4 x 841 x 520 mm
- Découpe: H x L x P 207 x 817 x 495 mm
- Fraisage: H x L x P 212 x 844 x 523 mm



La solution Brera est à la fois élégante et pratique: l'élément fonctionnel, positionné à l'arrière, permet d'exploiter toute la hauteur du meuble, tandis que la surface lisse et continue de la plaque, dénuée d'obstacles, facilite la cuisson et son nettoyage.

Brera est équipé d'un puissant moteur brushless, plus silencieux que les moteurs traditionnels, et possède des commandes dont l'ergonomie a été améliorée par l'ajout d'un slider tactile. Avec 9 niveaux de puissance et un booster, cette plaque panoramique offre 4 zones de cuisson que l'on peut bridger entre elles pour une polyvalence maximale, adaptée à la cuisson de casseroles et de récipients de grande taille.



Quantum est également disponible dans la version «Easy» exclusivement dédiée au recyclage. Un modèle qui offre de nombreux avantages: une facilité d'installation sans pareille et un entretien facilité grâce au filtre Carbon.Zeo. Directement intégré dans le corps de la hotte, il permet d'absorber efficacement les odeurs et les fumées de cuisson en les traitant afin de rejeter un air dénué d'humidité résiduelle et en les redirigeant au travers d'une gaine, fournie, dans le vide sanitaire du meuble.



Tables de cuisson avec/sans hotte



En savoir plus sur Falmec



80 cm



H2

horiZone



Induction



De Dietrich 

DPI 7888 BH ▲ CHF 4590.- / 4246.05

– Table à induction 80 cm

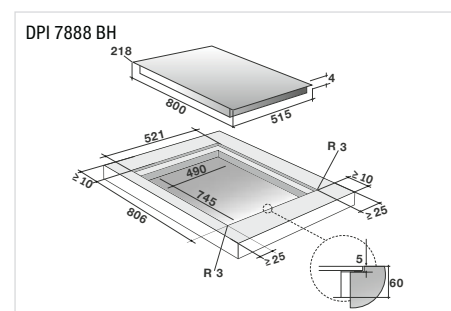
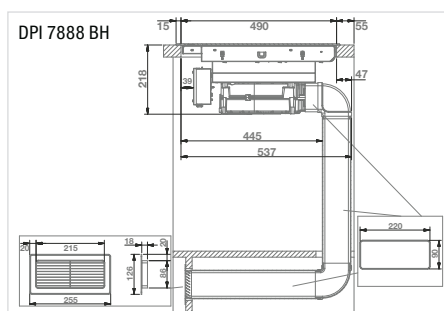
- 2 zones de cuisson libre horiZone 40 x 23 cm
- 4 foyers soit 6 petites casseroles en même temps
- 4 Boosters indépendants
- Montage en affleuré possible
- Clavier digital avec LED blanches
- 20 niveaux de puissances, 4 accès directs
- 4 minuteries indépendantes de 99 min.
- Elapsed Time, BOIL, Booster
- Verrouillage dédié avec fonction nettoyage
- 10 niveaux de sécurité
- Table sans cadre
- Couleur: Coal Black

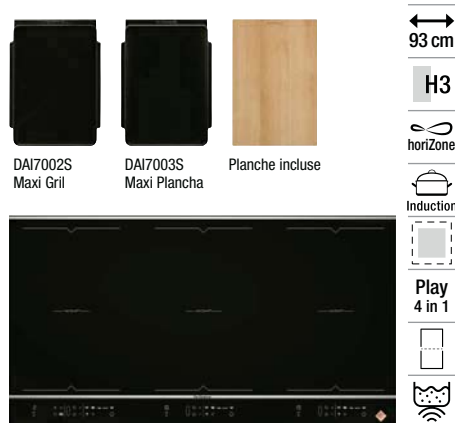
– Hotte centrale

- Commande par Slider
- Classe energie A++
- Niveau sonore 58 dB(A) re 1 pW
- Débit d'air 750 m³/h
- Evacuation ou recirculation d'air
- Fonction temporisation
- Filtre à charbon fourni

Caractéristiques techniques:

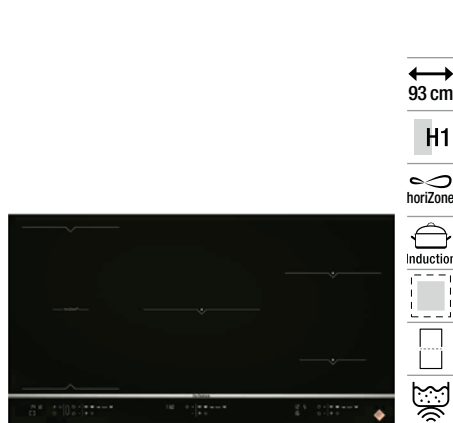
- Puissance totale de 50 à 7400 W
- 1 câble de raccordement: 400 V 2 PN 2 x 15 A
- Verre: H x L x P 4 x 800 x 515 mm
- Découpe: H x L x P 218 x 745 x 490 mm
- Fraisage: H x L x P 223 x 806 x 521 mm





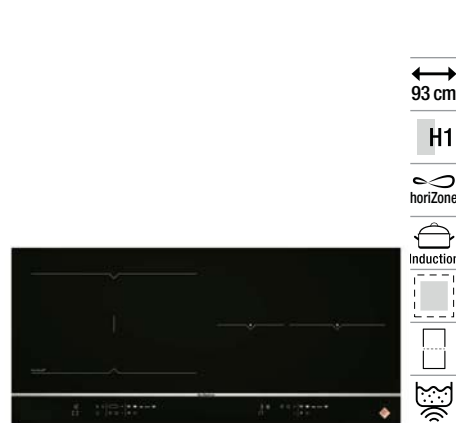
De Dietrich

DPI 7969 XS ▲ CHF 2790.-/2580.95



De Dietrich

DPI 7965 X ▲ CHF 2490.-/2303.40



De Dietrich

DPI 7766 XP ▲ CHF 1890.-/1748.40

– Table à induction 93 cm

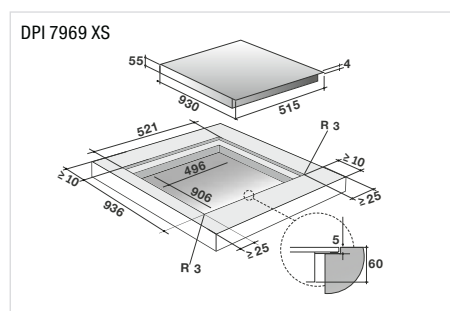
- 3 zones de cuisson libres horiZone 40 x 23 cm
- 6 foyers soit 9 petites casseroles en même temps, 6 Boosters indépendants
- Table multifonction PLAY 4 en 1
- Montage en affleuré possible
- Clavier digital avec LED blanches
- 20 niveaux de puissances, 4 accès directs
- 6 minuteries indépendantes de 99 min.
- Elapsed Time: affichage du temps de cuisson écoulé
- Recall: mémoire des derniers réglages en cas d'arrêt
- Fonction Piano (3 zones), BOIL, Booster
- Verrouillage dédié avec fonction nettoyage
- 10 niveaux de sécurité
- Table avec cadre: 2 barrettes de finition inox
- Couleur: noir
- Planche à découpée livrée de série

Caractéristiques techniques:

- Puissance totale de 50 à 11100 W
- 2 câbles de raccordement: 400 V-3 PN 3 x 15 A
- Verre: H x L x P 4 x 930 x 515 mm
- Découpe: H x L x P 5 x 906 x 496 mm
- Fraisage: H x L x P 5 x 936 x 521 mm

Accessoires:

- Maxi Plancha (DAI7003S) et Maxi Grill (DAI7002S)

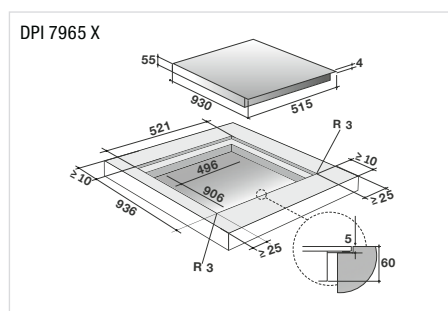


– Table à induction 93 cm

- 1 zone de cuisson libre horiZone 40 x 23 cm
- 5 foyers soit 6 petites casseroles en même temps, 5 Boosters indépendants
- Montage en affleuré possible
- Clavier digital avec LED blanches
- 20 niveaux de puissances, 4 accès directs
- 5 minuteries indépendantes de 99 min.
- Elapsed Time: affichage du temps de cuisson écoulé
- Recall: mémoire des derniers réglages en cas d'arrêt
- BOIL: l'ébullition sur mesure
- Booster: accès à la puissance maximale
- Verrouillage dédié avec fonction nettoyage
- 10 niveaux de sécurité
- Table sans cadre et avec barrette de finition inox
- Couleur: noir

Caractéristiques techniques:

- Puissance totale de 50 à 11100 W
- 2 câbles de raccordement: 400 V-3 PN 3 x 15 A
- Verre: H x L x P 4 x 930 x 515 mm
- Découpe: H x L x P 5 x 906 x 496 mm
- Fraisage: H x L x P 5 x 936 x 521 mm

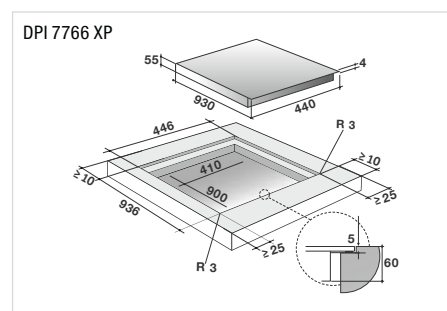


– Table à induction 93 cm

- 4 foyers indépendants
- Zone de cuisson horiZone panoramique
- Foyer ø 16cm + Foyer ø 23cm
- Faible profondeur 44 cm
- Montage en affleuré possible
- Clavier digital avec LED blanches
- 20 niveaux de puissances, 4 accès directs
- 4 minuteries indépendantes de 99 min.
- Elapsed Time: affichage du temps de cuisson écoulé
- BOIL: l'ébullition sur mesure
- Recall: mémoire des derniers réglages en cas d'arrêt
- Booster: accès à la puissance maximale
- Verrouillage dédié avec fonction nettoyage
- 10 niveaux de sécurité
- Table sans cadre et avec barrette de finition inox
- Couleur: noir

Caractéristiques techniques:

- Puissance totale de 50 à 7400 W
- 1 câble de raccordement: 400 V 2 PN 2 x 15 A
- Verre: H x L x P 4 x 930 x 440 mm
- Découpe: H x L x P 5 x 900 x 410 mm
- Fraisage: H x L x P 5 x 936 x 446 mm





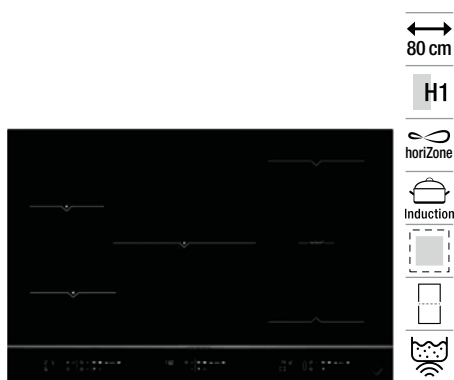
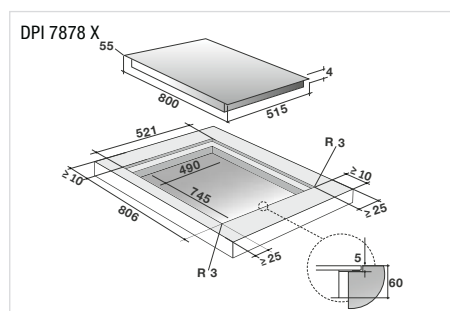
De Dietrich

DPI 7878 X ▲ CHF 2490.-/2303.40

- **Table à induction 80 cm**
- 1 zone de cuisson libre horiZone 40 x 23 cm
- 5 foyers soit 6 petites casseroles en même temps, 5 Boosters indépendants
- Montage en affleuré possible
- Clavier digital avec LED blanches
- 20 niveaux de puissances, 4 accès directs
- 5 minuteries indépendantes de 99 min.
- Elapsed Time: affichage du temps de cuisson écoulé
- BOIL: l'ébullition sur mesure
- Recall: mémoire des derniers réglages en cas d'arrêt
- Booster: accès à la puissance maximale
- Verrouillage dédié avec fonction nettoyage
- 10 niveaux de sécurité
- Table sans cadre et avec barrette de finition inox
- Couleur: noir

Caractéristiques techniques:

- Puissance totale de 50 à 7400 W
- 1 câble de raccordement: 400 V 2 PN 2 x 15 A
- Verre: H x L x P 4 x 800 x 515 mm
- Découpe: H x L x P 55 x 745 x 490 mm
- Fraisage: H x L x P 5 x 806 x 521 mm



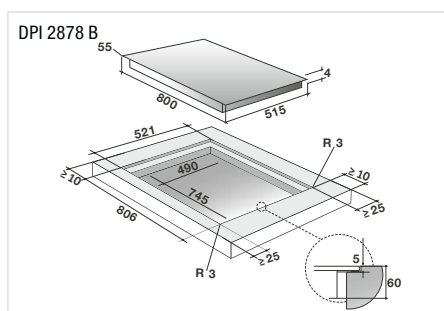
De Dietrich

DPI 2878 B ▲ CHF 2390.-/2210.90

- **Table à induction 80 cm**
- 1 zone de cuisson libre horiZone 40 x 23 cm
- 5 foyers soit 6 petites casseroles en même temps, 5 Boosters indépendants
- Montage en affleuré possible
- Clavier digital avec LED blanches
- 20 niveaux de puissances, 4 accès directs
- 5 minuteries indépendantes de 99 min.
- Elapsed Time: affichage du temps de cuisson écoulé
- BOIL: l'ébullition sur mesure
- Recall: mémoire des derniers réglages en cas d'arrêt
- Booster: accès à la puissance maximale
- Verrouillage dédié avec fonction nettoyage
- 10 niveaux de sécurité
- Table sans cadre et avec barrette de finition inox
- Couleur: Coal Black

Caractéristiques techniques:

- Puissance totale de 50 à 7400 W
- 1 câble de raccordement: 400 V 2 PN 2 x 15 A
- Verre: H x L x P 4 x 800 x 515 mm
- Découpe: H x L x P 55 x 745 x 490 mm
- Fraisage: H x L x P 5 x 806 x 521 mm



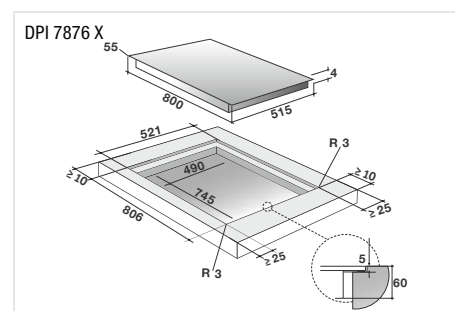
De Dietrich

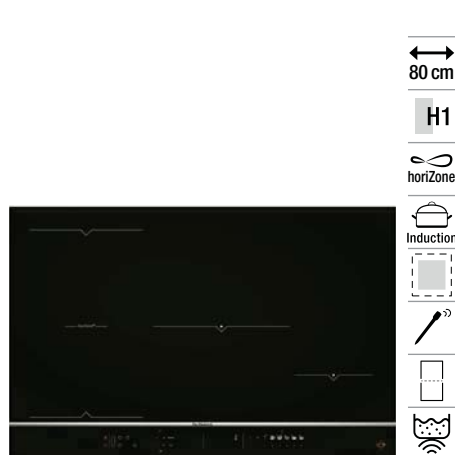
DPI 7876 X ▲ CHF 2190.-/2025.90

- **Table à induction 80 cm**
- 5 foyers indépendants
- Montage en affleuré possible
- Clavier digital avec LED blanches
- 20 niveaux de puissances, 4 accès directs
- 5 minuteries indépendantes de 99 min.
- Elapsed Time: affichage du temps de cuisson écoulé
- BOIL: l'ébullition sur mesure
- Recall: mémoire des derniers réglages en cas d'arrêt
- Booster: accès à la puissance maximale
- Verrouillage dédié avec fonction nettoyage
- 10 niveaux de sécurité
- Table sans cadre et avec barrette de finition inox
- Couleur: noir

Caractéristiques techniques:

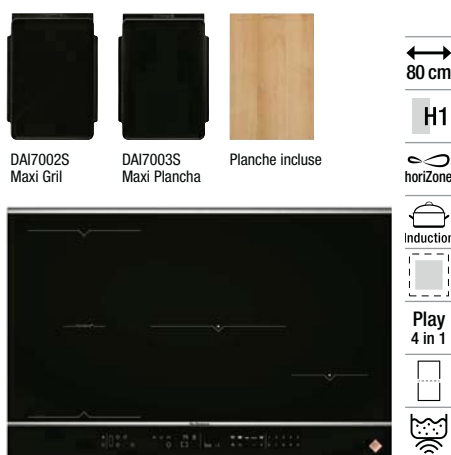
- Puissance totale de 50 à 7400 W
- 1 câble de raccordement: 400 V 2 PN 2 x 15 A
- Verre: H x L x P 4 x 800 x 515 mm
- Découpe: H x L x P 55 x 745 x 490 mm
- Fraisage: H x L x P 5 x 806 x 521 mm





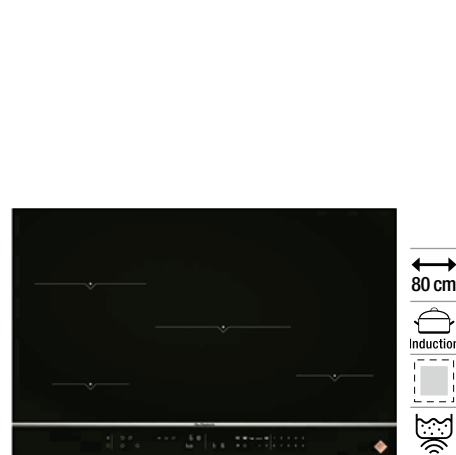
De Dietrich

DPI 7884 XT ▲ CHF 2190.-/2025.90



De Dietrich

DPI 7884 XS ▲ CHF 1890.-/1748.40



De Dietrich

DPI 7870 X ▲ CHF 1690.-/1563.35

– Table à induction 80 cm

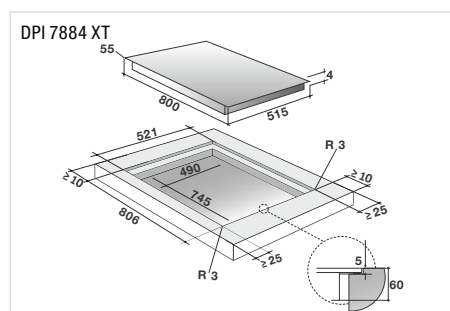
- 1 zone de cuisson libre horiZone 40 x 23 cm
- 4 foyers soit 5 petites casseroles en même temps, 4 Boosters indépendants
- Perfect Sensor: 1 sonde culinaire avec son support (casserole non fournie). Fonction cuisson automatique ou assistée avec 6 accès direct dont la cuisson sous-vide
- Montage en affleuré possible
- Clavier digital avec LED blanches
- 20 niveaux de puissances, 4 accès directs
- 4 minuteries indépendantes de 99 min.
- Elapsed Time: affichage du temps de cuisson écoulé
- BOIL: l'ébullition sur mesure
- Booster: accès à la puissance maximale
- Verrouillage dédié avec fonction nettoyage
- 10 niveaux de sécurité
- Table sans cadre et avec barrette de finition inox
- Couleur: noir

Caractéristiques techniques:

- Puissance totale de 50 à 7400 W
- 1 câble de raccordement: 400 V 2 PN 2 x 15 A
- Verre: H x L x P 4 x 800 x 515 mm
- Découpe: H x L x P 55 x 745 x 490 mm
- Fraisage: H x L x P 5 x 806 x 521 mm

Accessoires:

- 1 sonde culinaire avec son support



– Table à induction 80 cm

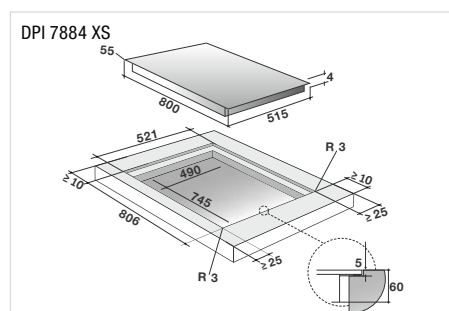
- 1 zone de cuisson libre horiZone 40 x 23 cm
- 4 foyers soit 5 petites casseroles en même temps, 4 Boosters indépendants
- Table HoriZone multifonctions 4 en 1
- Montage en affleuré possible
- Clavier digital avec LED blanches
- 20 niveaux de puissances, 4 accès directs
- 4 minuteries indépendantes de 99 min.
- Elapsed Time, avec Recall, BOIL, ICS
- Switch: mémorisation et suivi des réglages
- Booster: accès à la puissance maximale
- Verrouillage dédié avec fonction nettoyage
- 10 niveaux de sécurité
- Table avec cadre: 2 barrettes de finition inox
- Couleur: noir
- Planche à découpée livrée de série

Caractéristiques techniques:

- Puissance totale de 50 à 7400 W
- 1 câble de raccordement: 400 V 2 PN 2 x 15 A
- Verre: H x L x P 4 x 800 x 515 mm
- Découpe: H x L x P 55 x 745 x 490 mm
- Fraisage: H x L x P 5 x 806 x 521 mm

Accessoires:

- Maxi Plancha (DAI7003S) et Maxi Grill (DAI7002S)

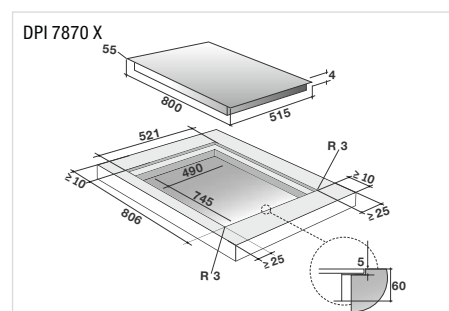


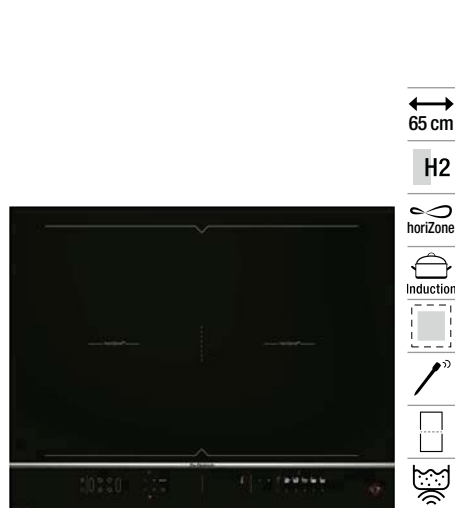
– Table à induction 80 cm

- 4 foyers indépendants
- Montage en affleuré possible
- Clavier digital avec LED blanches
- 20 niveaux de puissances, 4 accès directs
- 4 minuteries indépendantes de 99 min.
- Elapsed Time: affichage du temps de cuisson écoulé
- BOIL: l'ébullition sur mesure
- Switch: mémorisation et suivi des réglages
- Recall: mémoire des derniers réglages en cas d'arrêt
- ICS: préconisation du foyer le plus adapté selon la casserole utilisée
- Booster: accès à la puissance maximale
- Verrouillage dédié avec fonction nettoyage
- 10 niveaux de sécurité
- Table sans cadre et avec barrette de finition inox
- Couleur: noir

Caractéristiques techniques:

- Puissance totale de 50 à 7400 W
- 1 câble de raccordement: 400 V 2 PN 2 x 15 A
- Verre: H x L x P 4 x 800 x 515 mm
- Découpe: H x L x P 55 x 745 x 490 mm
- Fraisage: H x L x P 5 x 806 x 521 mm





De Dietrich

DPI 7688 XT ▲ CHF 2190.-/2025.90

– Table à induction 65 cm

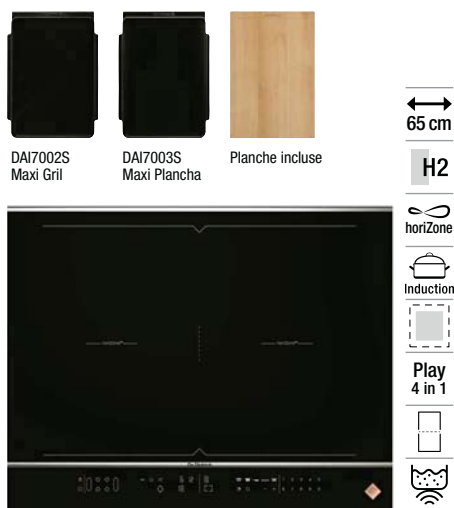
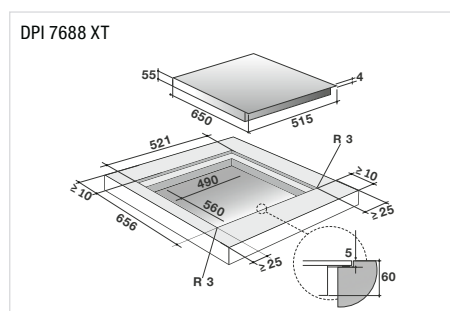
- 2 zones de cuisson libres horiZone 40 x 23 cm
- Perfect Sensor: 1 sonde culinaire avec son support (casserole non fournie). Fonction cuisson automatique ou assistée avec 5 accès directs dont la cuisson sous vide
- Montage en affleuré possible
- 20 niveaux de puissances, 4 accès directs
- 4 minuteries indépendantes de 99 min.
- Elapsed Time: affichage du temps de cuisson écoulé
- BOIL: l'ébullition sur mesure
- Recall: mémoire des derniers réglages en cas d'arrêt
- Booster: accès à la puissance maximale
- Verrouillage dédié avec fonction nettoyage
- 10 niveaux de sécurité
- Table sans cadre et avec barrette de finition inox
- Couleur: noir

Caractéristiques techniques:

- Puissance totale de 50 à 7400 W
- 1 câble de raccordement: 400 V 2 PN 2 x 15 A
- Verre: H x L x P 4 x 650 x 515 mm
- Découpe: H x L x P 55 x 560 x 490 mm
- Fraisage: H x L x P 5 x 656 x 521 mm

Accessoires:

- 1 sonde culinaire avec son support



De Dietrich

DPI 7688 XS ▲ CHF 1990.-/1840.00

– Table à induction 65 cm

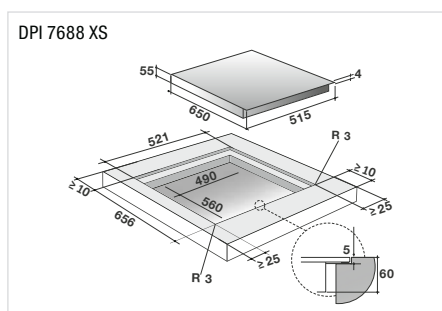
- 2 zones de cuisson libres horiZone 40 x 23 cm
- Table HoriZone multifonctions 4 en 1
- Montage en affleuré possible
- 20 niveaux de puissances, 4 accès directs
- 4 minuteries indépendantes de 99 min.
- Elapsed Time, Recall, BOIL
- Switch: mémorisation et suivi des réglages
- ICS: préconisation du foyer le plus adapté selon la casserole utilisée
- Booster: accès à la puissance maximale
- Verrouillage dédié avec fonction nettoyage
- 10 niveaux de sécurité
- Table avec cadre: 2 barrettes de finition inox
- Couleur: noir
- Planche à découpée livrée de série

Caractéristiques techniques:

- Puissance totale de 50 à 7400 W
- 1 câble de raccordement: 400 V 2 PN 2 x 15 A
- Verre: H x L x P 4 x 650 x 515 mm
- Découpe: H x L x P 55 x 560 x 490 mm
- Fraisage: H x L x P 5 x 656 x 521 mm

Accessoires:

- Maxi Plancha (DAI7003S) et Maxi Grill (DAI7002S)



Nouvelles tables induction avec sonde Perfect Sensor

Ces nouvelles tables signées De Dietrich sont dotées d'une sonde thermique sans fil connectée qui, couplée à un affichage digital sur l'écran de commandes, offre une nouvelle manière de cuisiner et un résultat de cuisson digne de celui d'un chef.



La sonde Perfect Sensor mesure en permanence la température à cœur et régule automatiquement tous les paramètres pour cuisiner avec la plus grande précision.

Connectée en bluetooth, elle s'active en sélectionnant la touche dédiée sur le clavier de commandes. Interactive, elle communique en temps réel ces informations à votre table, via l'écran digital du bandeau de commandes qui affiche la température ambiante au degré près.

Mode manuel sonde

Température réglable jusqu'à 180 °C

Fondre

50 °C par défaut, réglable jusqu'à 70 °C

Cuisson sous vide

60 °C, modifiable de 45 à 85 °C

Réchauffer

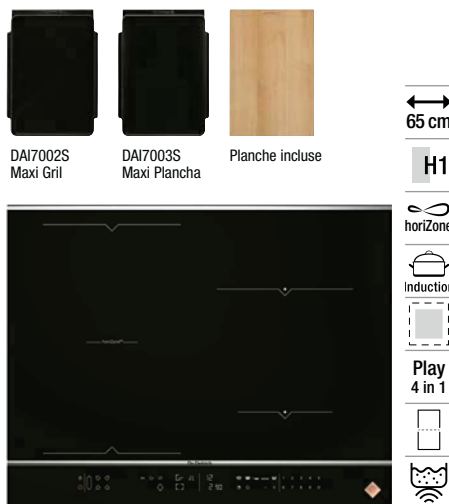
70 °C, modifiable de 65 à 80 °C

Cuisson lente

80 °C, réglable jusqu'à 90 °C

Bouillir

100 °C



De Dietrich

De Dietrich

De Dietrich

DPI 7684 XT ▲ CHF 1890.-/1748.40

DPI 7684 XS ▲ CHF 1790.-/1655.85

DPI 7684 X ▲ CHF 1690.-/1563.35

– Table à induction 65 cm

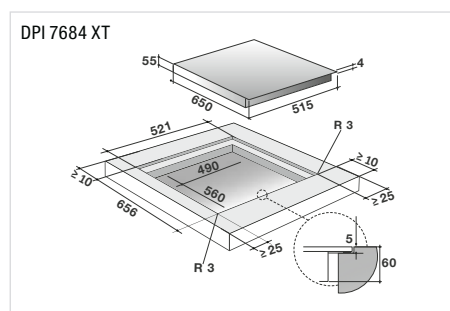
- 1 zone de cuisson libre horiZone 40 x 23 cm
- 4 foyers soit 5 petites casseroles en même temps, 4 Boosters indépendants
- Perfect Sensor: 1 sonde culinaire avec son support (casserole non fournie). Fonction cuisson automatique ou assistée avec 5 accès directs dont la cuisson sous vide
- Montage en affleuré possible
- 20 niveaux de puissances, 4 accès directs
- 4 minuteries indépendantes de 99 min.
- Elapsed Time: affichage du temps de cuisson écoulé
- BOIL: l'ébullition sur mesure
- Booster: accès à la puissance maximale
- Verrouillage dédié avec fonction nettoyage
- 10 niveaux de sécurité
- Table sans cadre et avec barrette de finition inox
- Couleur: noir

Caractéristiques techniques:

- Puissance totale de 50 à 7400 W
- 1 câble de raccordement: 400 V 2 PN 2 x 15 A
- Verre: H x L x P 4 x 650 x 515 mm
- Découpe: H x L x P 55 x 560 x 490 mm
- Fraisage: H x L x P 5 x 656 x 521 mm

Accessoires:

- 1 sonde culinaire avec son support



– Table à induction 65 cm

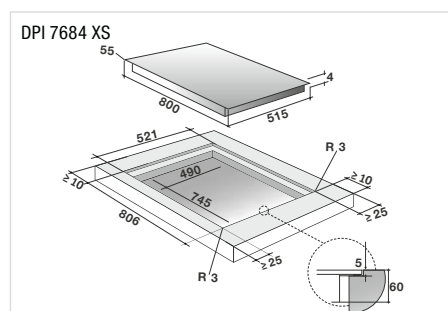
- 1 zone de cuisson libre horiZone 40 x 23 cm
- 4 foyers soit 5 petites casseroles en même temps, 4 Boosters indépendants
- Table HoriZone multifonctions 4 en 1
- Montage en affleuré possible
- 20 niveaux de puissances, 4 accès directs
- 4 minuteries indépendantes de 99 min.
- Elapsed Time, Recall, BOIL
- Switch: mémorisation et suivi des réglages
- ICS: préconisation du foyer le plus adapté selon la casserole utilisée
- Booster: accès à la puissance maximale
- Verrouillage dédié avec fonction nettoyage
- 10 niveaux de sécurité
- Table sans cadre et avec barrette de finition inox
- Couleur: noir
- Planche à découpée livrée de série

Caractéristiques techniques:

- Puissance totale de 50 à 7400 W
- 1 câble de raccordement: 400 V 2 PN 2 x 15 A
- Verre: H x L x P 4 x 650 x 515 mm
- Découpe: H x L x P 55 x 560 x 490 mm
- Fraisage: H x L x P 5 x 656 x 521 mm

Accessoires:

- Maxi Plancha (DAI7003S) et Maxi Grill (DAI7002S)

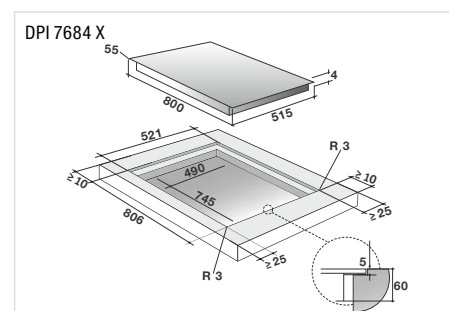


– Table à induction 65 cm

- 1 zone de cuisson libre horiZone 40 x 23 cm
- 4 foyers soit 5 petites casseroles en même temps, 4 Boosters indépendants
- Montage en affleuré possible
- 20 niveaux de puissances, 4 accès directs
- 4 minuteries indépendantes de 99 min.
- Elapsed Time: affichage du temps de cuisson écoulé
- Recall: mémoire des derniers réglages en cas d'arrêt
- BOIL: l'ébullition sur mesure
- Switch: mémorisation et suivi des réglages
- ICS: préconisation du foyer le plus adapté selon la casserole utilisée
- Booster: accès à la puissance maximale
- Verrouillage dédié avec fonction nettoyage
- 10 niveaux de sécurité
- Table sans cadre et avec barrette de finition inox
- Couleur: noir

Caractéristiques techniques:

- Puissance totale de 50 à 7400 W
- 1 câble de raccordement: 400 V 2 PN 2 x 15 A
- Verre: H x L x P 4 x 650 x 515 mm
- Découpe: H x L x P 55 x 560 x 490 mm
- Fraisage: H x L x P 5 x 656 x 521 mm





De Dietrich 

DPI 7670 X ▲

CHF 1390.-/1285.85



De Dietrich 

DPI 7654 B ▲

CHF 1490.-/1378.35



De Dietrich 

DPI 7650 B ▲

CHF 1190.-/1100.85

– Table à induction 65 cm

- 4 foyers indépendants
- Montage en affleuré possible
- Clavier digital avec LED blanches
- 20 niveaux de puissances, 4 accès directs
- 4 minuteries indépendantes de 99 min.
- Elapsed Time: affichage du temps de cuisson écoulé
- BOIL: l'ébullition sur mesure
- Switch: mémorisation et suivi des réglages
- Recall: mémoire des derniers réglages en cas d'arrêt
- ICS: préconisation du foyer le plus adapté selon la casserole utilisée
- 4 Booster: accès à la puissance maximale
- Verrouillage dédié avec fonction nettoyage
- 10 niveaux de sécurité
- Table sans cadre et avec barrette de finition inox
- Couleur: noir

Caractéristiques techniques:

- Puissance totale de 50 à 7400 W
- 1 câble de raccordement: 400 V 2 PN 2 x 15 A
- Verre: H x L x P 4 x 650 x 515 mm
- Découpe: H x L x P 55 x 560 x 490 mm
- Fraisage: H x L x P 5 x 656 x 521 mm

– Table à induction 65 cm

- 4 foyers indépendants
- 1 zone de cuisson libre HoriZone 40 x 23 cm
- Commandes digitales
- Montage en affleuré possible
- Gauche: HoriZone 3700 W (400 x 230 mm)
- Arrière droit: 3700 W (ø 230 mm)
- Avant droit: 2400 W (ø 160 mm)
- 20 niveaux de puissances
- 4 accès directs modifiables: 4, 8, 15, Booster
- BOIL, Elapsed Time, Recall
- ICS: préconisation du foyer le plus adapté selon la casserole utilisée
- Switch: mémorisation et suivi des réglages
- 4 Booster: accès à la puissance maximale
- 4 minuteries indépendantes de 99 min.
- Affichage de chaleur résiduelle
- Verrouillage dédié avec fonction nettoyage
- 10 niveaux de sécurité
- Table sans cadre
- Couleur: noir

Caractéristiques techniques:

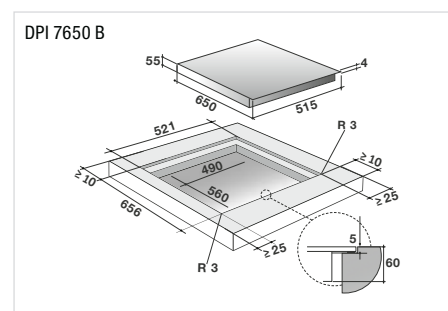
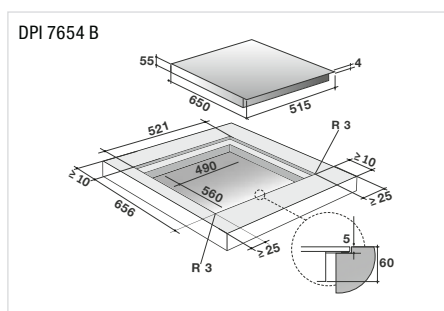
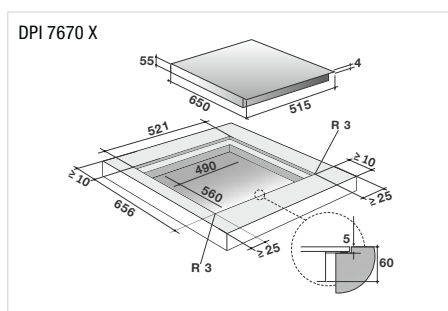
- Puissance totale de 50 à 7400 W
- 1 câble de raccordement: 400 V 2 PN 2 x 15 A
- Verre: H x L x P 4 x 650 x 515 mm
- Découpe: H x L x P 55 x 560 x 490 mm
- Fraisage: H x L x P 5 x 656 x 521 mm

– Table à Induction 65 cm

- Commandes digitales
- Montage en affleuré possible
- Arrière gauche: 2800 W (ø 180 mm)
- Arrière droit: 3100 W (ø 230 mm)
- Avant gauche: 2800 W (ø 180 mm)
- Avant droit: 2000 W (ø 160 mm)
- 20 niveaux de puissances
- 4 accès directs modifiables: 4, 8, 15, Booster
- BOIL, Elapsed Time, Recall
- ICS: préconisation du foyer le plus adapté selon la casserole utilisée
- Switch: mémorisation et suivi des réglages
- 4 Booster: accès à la puissance maximale
- 4 minuteries indépendantes de 99 min.
- Affichage de chaleur résiduelle
- Verrouillage dédié avec fonction nettoyage
- 10 niveaux de sécurité
- Table sans cadre
- Couleur: noir

Caractéristiques techniques:

- Puissance totale de 50 à 7400 W
- 1 câble de raccordement: 400 V 2 PN 2 x 15 A
- Verre: H x L x P 4 x 650 x 515 mm
- Découpe: H x L x P 55 x 560 x 490 mm
- Fraisage: H x L x P 5 x 656 x 521 mm

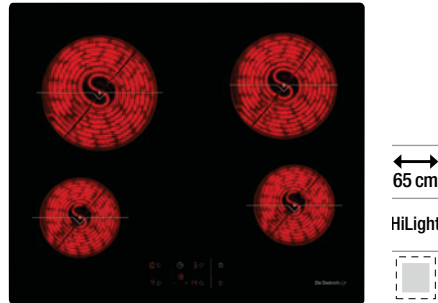




De Dietrich 

DPV 265 HB ▲

CHF 999.-/924.15



De Dietrich 

DPV 7650 B ▲

CHF 899.-/831.65

- **Table vitrocéramique HiLight 60 cm**
- 4 zones de cuisson indépendants
- VitroTech: zone flexible 180 x 415 mm
- Montage en affleuré possible
- Commandes digitales
- 9 niveaux de puissances
- Fonction automatique
- Elapsed Time
- Minuteries indépendantes de 99 min.
- Booster
- Verrouillage dédié avec fonction nettoyage
- 4 niveaux de sécurité
- Table sans cadre
- Couleur: noir

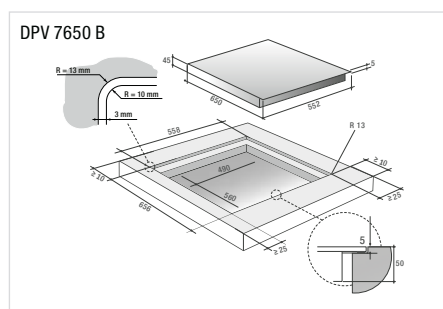
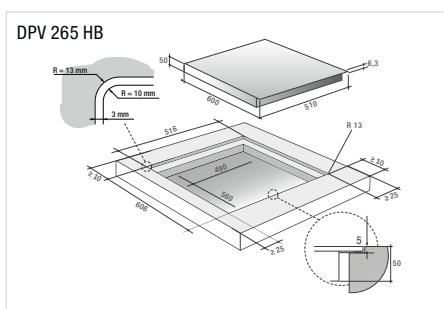
Caractéristiques techniques:

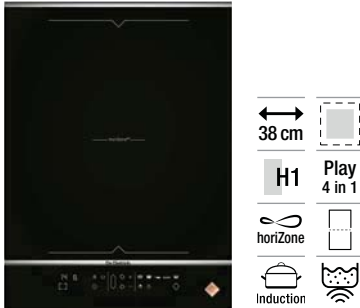
- Puissance totale de 7000 W
- 1 câble de raccordement: 400 V 2 PN 2 x 16 A
- Verre: H x L x P 6,3 x 600 x 510 mm
- Découpe: H x L x P 50 x 560 x 490 mm
- Fraisage: H x L x P 6,5 x 606 x 516 mm

- **Table vitrocéramique HiLight 65 cm**
- 4 zones de cuisson indépendants
- Montage en affleuré possible
- Commandes digitales
- 9 niveaux de puissances
- Fonction cuisson automatique
- 4 minuteries indépendantes de 99 min.
- Verrouillage dédié avec fonction nettoyage
- 4 niveaux de sécurité
- Table sans cadre
- Couleur: noir

Caractéristiques techniques:

- Puissance totale de 6300 W
- 1 câble de raccordement: 400 V 2 PN 2 x 16 A
- Verre: H x L x P 5 x 650 x 552 mm
- Découpe: H x L x P 45 x 560 x 490 mm
- Fraisage: H x L x P 5 x 656 x 558 mm





De Dietrich

DPI 7468 XS ▲ CHF 1190.- / 1100.85

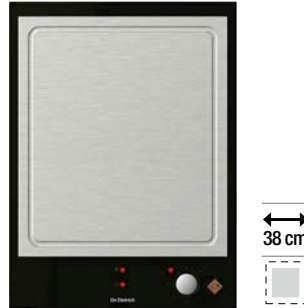
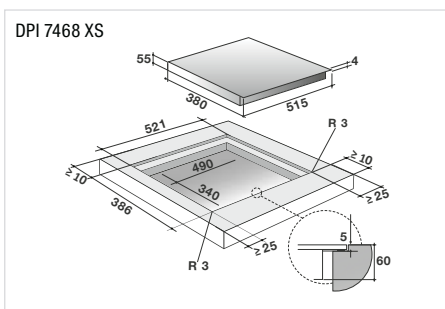
- **Table induction Domino 38 cm**
- 1 zone de cuisson libre horiZone 23 x 40 cm
- Table multifonctions PLAY 4 en 1
- Montage en affleuré possible
- Clavier digital avec LED blanches
- 20 niveaux de puissances
- 4 accès directs modifiables: 4, 8, 15, Booster
- 2 minuteries indépendantes de 99 min.
- Elapsed Time: affichage du temps de cuisson écoulé
- Recall: mémoire des derniers réglages en cas d'arrêt
- BOIL: l'ébullition sur mesure
- 2 Booster: accès à la puissance maximale
- Verrouillage dédié avec fonction nettoyage
- 10 niveaux de sécurité
- Table avec cadre: 2 barrettes de finition inox
- Couleur: noir
- Planche à découpée livrée de série

Caractéristiques techniques:

- Puissance totale de 50 à 3700 W
- 1 câble de raccordement: 230 V-PNE/16 A
- Verre: H x L x P 4 x 380 x 515 mm
- Découpe: H x L x P 55 x 340 x 490 mm
- Fraisage: H x L x P 5 x 386 x 521 mm

Accessoires:

- Maxi Plancha (DAI7003S) et Maxi Grill (DAI7002S)



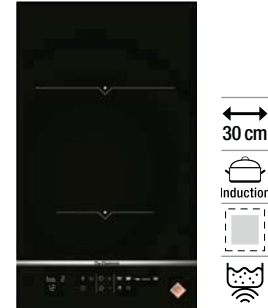
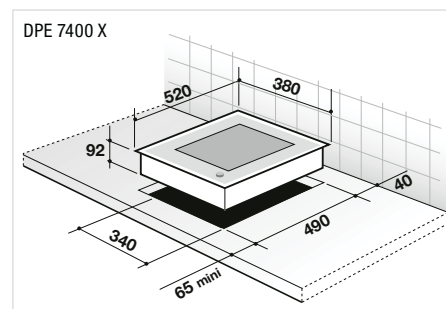
De Dietrich

DPE 7400 X ▲ CHF 1990.- / 1840.90

- **Domino Teppan Yaki 38 cm**
- 1 grande zone de cuisson
- Entièrement inox
- Commandes frontales par manette
- Allures de chauffe de 0 à 250 °C
- Voyant de mise sous tension
- Affichage de chaleur résiduelle

Caractéristiques techniques:

- Puissance totale de 2500 W
- 1 câble de raccordement: 230 V-PNE/10 A
- Verre: H x L x P 4 x 380 x 520 mm
- Découpe: H x L x P 92 x 340 x 490 mm



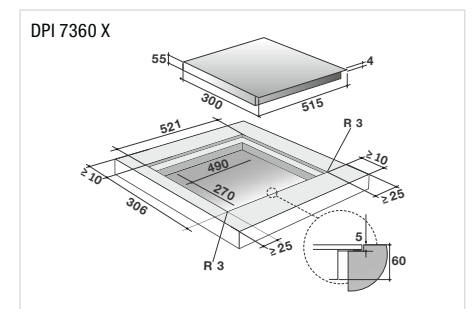
De Dietrich

DPI 7360 X ▲ CHF 999.- / 924.15

- **Table induction Domino 30 cm**
- Montage en affleuré possible
- Clavier digital avec LED blanches
- 20 niveaux de puissances
- 4 accès directs modifiables: 4, 8, 15, Booster
- 2 minuteries indépendantes de 99 min.
- Elapsed Time: affichage du temps de cuisson écoulé
- Recall: mémoire des derniers réglages en cas d'arrêt
- BOIL: l'ébullition sur mesure
- Booster: accès à la puissance maximale
- Verrouillage dédié avec fonction nettoyage
- 10 niveaux de sécurité
- Table sans cadre et avec barrette de finition
- Couleur: noir

Caractéristiques techniques:

- Puissance totale de 50 à 3700 W
- 1 câble de raccordement: 230 V-PNE/16 A
- Verre: H x L x P 4 x 300 x 515 mm
- Découpe: H x L x P 55 x 270 x 490 mm
- Fraisage: H x L x P 5 x 306 x 521 mm



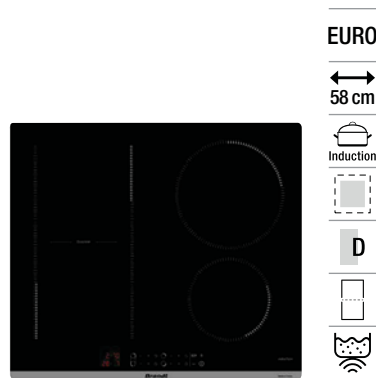
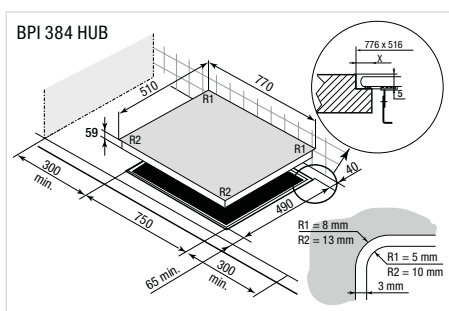

Brandt
BPI 384 HUB

CHF 1390.-/1285.85

- Table à induction 77 cm
- Plan de cuisson sans cadre pour le montage à fleur, profil sérigraphié à l'avant
- Commandes digitales
- 10 niveaux de puissances
- Gauche: HoriZone 3700 W (400 x 230 mm)
- Arrière droit: 3100 W (ø 210 mm)
- Avant droit: 2400 W (ø 160 mm)
- 4 minuteries indépendantes de 99 min.
- Fonction UltraBoost
- Affichage de chaleur résiduelle
- Verrouillage dédié avec fonction nettoyage
- Recall: mémoire des derniers réglages en cas d'arrêt
- Détection automatique des casseroles

Caractéristiques techniques:

- Raccordement: 400 V 2LNPE 16 A 7400 W
- Verre: H x L x P 4 x 770 x 510 mm
- Découpe: H x L x P 59 x 750 x 490 mm
- Fraisage: H x L x P 5 x 776 x 516 mm

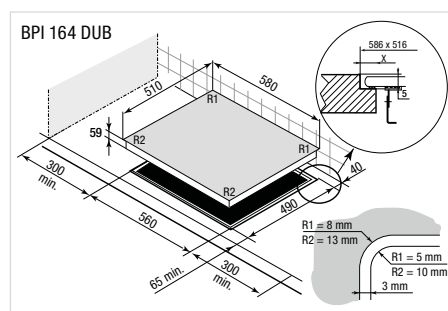

Brandt
BPI 164 DUB

CHF 1190.-/1100.85

- Table à induction 58 cm
- Plan de cuisson sans cadre pour le montage à fleur, profil sérigraphié à l'avant
- Commandes digitales
- Gauche: DuoZone 3700 W (370 x 180 mm) avec fonction pontage
- Arrière droit: 3100 W (ø 210 mm)
- Avant droit: 2400 W (ø 160 mm)
- 4 minuteries indépendantes de 99 min.
- Fonction UltraBoost
- Recall: mémoire des derniers réglages en cas d'arrêt
- Affichage de chaleur résiduelle
- Verrouillage dédié avec fonction nettoyage
- Détection automatique des casseroles

Caractéristiques techniques:

- Raccordement: 400 V 2LNPE 16 A 7400 W
- Verre: H x L x P 4 x 580 x 510 mm
- Découpe: H x L x P 59 x 560 x 490 mm
- Fraisage: H x L x P 5 x 586 x 516 mm



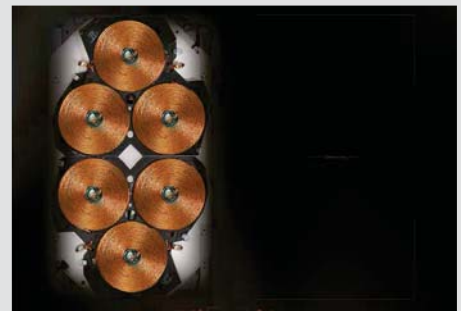
Les tables horiZone Brandt

HoriZone: Bienvenue dans l'illimité

En tant que pionnier et expert, Brandt propose une nouvelle génération de tables induction, dotées du meilleur de la modularité et du confort: la technologie **horiZonetech**.

Ce concept zone libre vous offre de laisser libre cours à votre imagination culinaire, vous faisant disposer de l'un des plus grands foyers modulables du marché.

Synthèse du savoir-faire technologique Brandt, **horiZonetech** se définit par son **espace de cuisson modulable de 40 x 23 cm**: c'est la zone de cuisson la plus complète du marché. Larges, ovales, rectangulaires... Elle peut accueillir tous types de récipients: de la poêle de 23 cm à la cocotte ovale de 40 cm. **horiZonetech** est une véritable zone libre de 40 x 23 cm.


Une zone libre et deux foyers classiques

Les tables **horiZone** et **DuoZone** sauront vous séduire. Elles vous font bénéficier des avantages de la zone libre à gauche tout en conservant une configuration classique à droite.

Les tables DuoZone Brandt

Une, deux, trois ou quatre foyers pour donner libre cours à vos envies culinaires

La singularité de **DuoZone** est de pouvoir offrir à gauche de la table un espace modulable d'une seule ou de deux zones distinctes et autonomes. Cet espace de 37 x 18 cm autorise par exemple le positionnement d'une grande cocotte ovale ou d'une poissonnière, ou de deux ustensiles de taille classique à l'avant et à l'arrière.



Brandt

BPI 6420 B ■

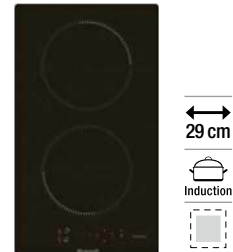
CHF 999.-/924.15



Brandt

BPI 6464 B ■

CHF 999.-/924.15



Brandt

BPI 6210 B ■

CHF 699.-/646.60

– Table à induction 58 cm

- Plan de cuisson sans cadre pour le montage à fleur, profil sérigraphié à l'avant
- Commandes digitales
- Arrière gauche: 2800 W (ø 180 mm)
- Arrière droit: 3100 W (ø 210 mm)
- Avant gauche: 2800 W (ø 180 mm)
- Avant droit: 2000 W (ø 160 mm)
- 4 minuteries indépendantes de 99 min.
- Booster: accès à la puissance maximale
- Affichage de chaleur résiduelle
- Verrouillage dédié avec fonction nettoyage

Caractéristiques techniques:

- Raccordement: 400 V 2LNPE 16 A 7200 W
- Verre: H x L x P 4 x 580 x 510 mm
- Découpe: H x L x P 59 x 560 x 490 mm
- Fraisage: H x L x P 5 x 586 x 516 mm

– Table à induction 59 cm

- Plan de cuisson sans cadre pour le montage à fleur, profil sérigraphié à l'avant
- Commandes digitales
- Arrière gauche: 2400 W (ø 180 mm)
- Arrière droit: 2400 W (ø 210 mm)
- Avant gauche: 2400 W (ø 180 mm)
- Avant droit: 2000 W (ø 160 mm)
- 4 minuteries indépendantes de 99 min.
- Booster: accès à la puissance maximale
- Affichage de chaleur résiduelle
- Verrouillage dédié avec fonction nettoyage

Caractéristiques techniques:

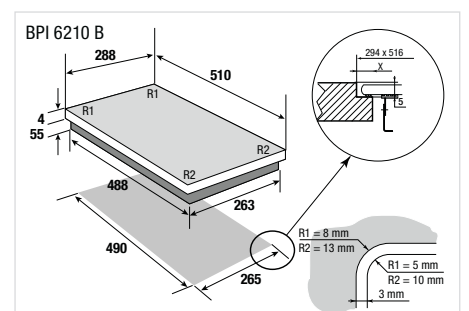
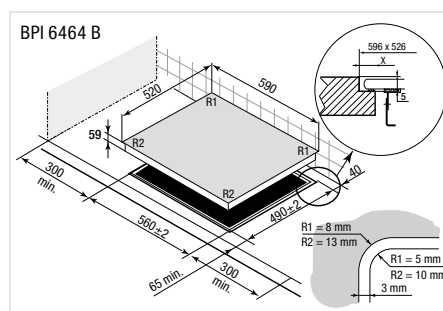
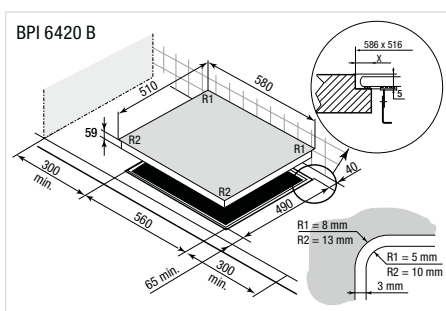
- Raccordement: 400 V 2LNPE 16 A 7200 W
- Verre: H x L x P 4 x 590 x 520 mm
- Découpe: H x L x P 59 x 560 x 490 mm
- Fraisage: H x L x P 5 x 596 x 526 mm

– Table à induction 29 cm

- Plan de cuisson sans cadre pour le montage à fleur, profil sérigraphié à l'avant
- Commandes digitales
- Arrière: 2800 W (ø 180 mm)
- Avant: 2800 W (ø 180 mm)
- 2 minuteries indépendantes de 99 min.
- Booster: accès à la puissance maximale
- Affichage de chaleur résiduelle
- Verrouillage dédié avec fonction nettoyage

Caractéristiques techniques:

- Raccordement: 230 V 13 A 2800 W
- Verre: H x L x P 4 x 288 x 510 mm
Avant R = 10 mm/Arrière R = 5 mm
- Découpe: H x L x P 55 x 265 x 490 mm
- Fraisage: H x L x P 5 x 294 x 516 mm

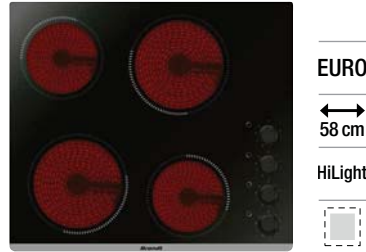




Brandt

BPV 6420 B ■

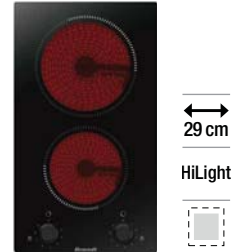
CHF 799.-/739.15



Brandt

BPV 6410 B ■

CHF 649.-/600.35



Brandt

BPV 6210 B ■

CHF 599.-/554.10

- **Table vitrocéramique HiLight 58 cm**
- Plan de cuisson sans cadre pour le montage à fleur, profil sérigraphié à l'avant
- Commandes digitales
- Arrière gauche: 1200 W (ø 165 mm)
- Arrière droit: 1800 W (ø 200 mm)
- Avant gauche: 1800 W (ø 200 mm)
- Avant droit: 1200 W (ø 165 mm)
- 9 niveaux de puissance
- Affichage de chaleur résiduelle
- 5 niveaux de sécurité

Caractéristiques techniques:

- Raccordement: 400 V 2LNPE 16 A 6000 W
- Verre: H x L x P 4 x 580 x 510 mm
- Découpe: H x L x P 59 x 560 x 490 mm
- Fraisage: H x L x P 5 x 586 x 516 mm

- **Table vitrocéramique HiLight 58 cm**
- Plan de cuisson sans cadre pour le montage à fleur, profil sérigraphié à l'avant
- 4 manettes de commandes
- Arrière gauche: 1200 W (ø 165 mm)
- Arrière droit: 1800 W (ø 200 mm)
- Avant gauche: 1800 W (ø 200 mm)
- Avant droit: 1200 W (ø 165 mm)
- 9 niveaux de puissance
- Affichage de chaleur résiduelle
- 3 niveaux de sécurité

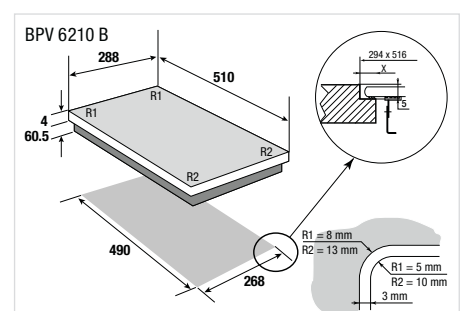
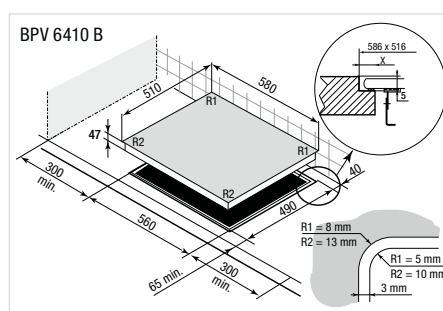
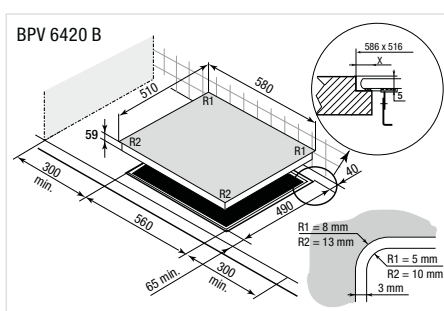
Caractéristiques techniques:

- Raccordement: 400 V 2LNPE 16 A 6000 W
- Verre: H x L x P 4 x 580 x 510 mm
- Découpe: H x L x P 47 x 560 x 490 mm
- Fraisage: H x L x P 5 x 586 x 516 mm

- **Table vitrocéramique HiLight 29 cm**
- Table sans cadre
- 2 manettes de commandes
- Arrière: 1800 W (ø 200 mm)
- Avant: 1200 W (ø 165 mm)
- 9 positions de cuisson
- Affichage de chaleur résiduelle
- Pack 5 sécurités

Caractéristiques techniques:

- Raccordement: 230 V 16 A 3000 W
- Verre: H x L x P 4 x 288 x 510 mm
- Avant R = 10 mm/Arrière R = 5 mm
- Découpe: H x L x P 59 x 268 x 490 mm
- Fraisage: H x L x P 5 x 294 x 516 mm





Découvrez notre assortiment



HOTTES

Notre sélection de hottes comprend les marques ASKO, FORS, Falmecc, De Dietrich et Brandt.

La cuisine est bien plus qu'une simple pièce au sein de chaque foyer, c'est le cœur battant où les arômes les plus divers se mélangent. Or, cuisiner peut générer de la fumée, des vapeurs et des odeurs qui risquent d'envahir votre espace et le détériorer. Nos hottes empêchent cela grâce à des technologies innovantes et deviennent, en outre, un élément distinctif grâce à leur design moderne.

ASKO

Cloud Zone™

Espaces supplémentaires entre les filtres et les bords extérieurs de la hotte pour une aspiration maximale des vapeurs de cuisson.

Air Logic™

Utilisation de toute la surface de la hotte pour l'aspiration des fumées – silencieux, efficace et à faible consommation d'énergie.

Commande tactile avec affichage LED

Commande tactile simple avec affichage LED en verre foncé.

Témoin de saturation

Avertissement lorsque les filtres doivent être nettoyés – pour une performance optimale.

FORS

Qualité des matériaux

Acier inoxydable sélectionné avec un traitement en surface pour une qualité de fabrication maximale et des tolérances de fabrication minimales.

Filtres métalliques lavables

Filtres à graisse métalliques faciles à démonter et lavables au lave-vaisselle.

falmecc

E.ion™ System

Technologie unique et révolutionnaire permettant d'aspirer les vapeurs de cuisson, de purifier l'air, de neutraliser les substances nocives et d'améliorer la qualité de l'air.

Circle.Tech®

Réduit le niveau sonore et améliore la vitesse d'aspiration grâce à la force centrifuge.

Silence – NRS®

Jusqu'à 86% de bruit en moins avec la meilleure performance d'aspiration possible.

No-Drop System®

Pour recueillir et collecter les gouttelettes de vapeur condensées sur la hotte.

Green Tech

Maximisation des performances et réduction des pertes d'énergie grâce aux moteurs à commande électronique.

Technologie Carbon.Zeo

Utilisation de matériaux naturels tels que le charbon actif et la zéolithe pour absorber les vapeurs et les mauvaises odeurs.

Design

Collection Falmecc issue de différents partenariats avec des designers de renom – entre esthétisme et technologies innovantes.

De Dietrich

Technologie ICS

Activation automatique de la hotte en cas de détection de chaleur ou de vapeurs, ainsi que désactivation automatique après aspiration complète ou au bout de dix minutes.

Aspiration périmétrale

Aspiration silencieuse des vapeurs sur les quatre côtés de la hotte.

Fonction Eolyse®

Pour filtrer et renouveler l'air ambiant dans la cuisine.

Indicateur de saturation des filtres à graisse et à charbon

Avertissement lorsque les filtres à graisse et à charbon doivent être nettoyés. Pour une puissance d'aspiration maximale.

Brandt

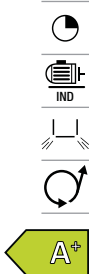
Installation

Livraison d'un équipement complet pour une installation optimale en version évacuation ou recyclage.

Plug & Play

Design astucieux pour un montage simple et sans effort (peut être montée tout seul).





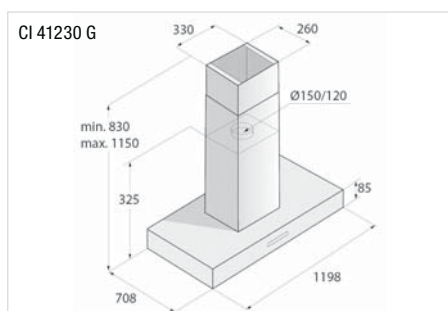
ASKO

CI 41230 G ▲ CHF 3990.-/3691.03

- Hotte de ventilation îlot **ELEMENTS**
- Verre noir nacré
- Évacuation, recirculation
- Touches électroniques sensibles
- 9 niveaux de puissance
- Programmes spéciaux: fonction Clean Air pour renouveler l'air de la cuisine durant 24 h, fonction variateur d'éclairage, mode évacuation et recyclage, aspiration périmétrale
- Air Logic™, disposition unique des orifices
- Éclairage par bande LED: 2 x 4,5 W
- Réglage de température de couleur 2500–5700 K
- Capteur de proximité

Caractéristiques techniques:

- Volume d'air: 865 m³/h
- Niveau sonore: 69 dB(A)
- Consommation d'énergie annuelle: 51 kWh
- Raccordement: 400 V 3LNPE 16 A 7400 W
- Dimensions: H x L x P 85 x 1198 x 708 mm



ASKO

Accessoires hottes

AHIHCC 104 CHF 275.-/254.39
Kit de recyclage avec filtre à charbon actif
H x L x P 10 x 43 x 24 cm

ACC 928 CHF 120.-/111.01
Filtre charbon 352599
Pour hottes CI xxx – CW 4123 xx – CW 4930 G – CW 4936 S



FORS

Slide 60 N ■ CHF 549.-/507.86
Slide 60 W □ CHF 549.-/507.86
Slide 60 ES ▣ CHF 599.-/554.12

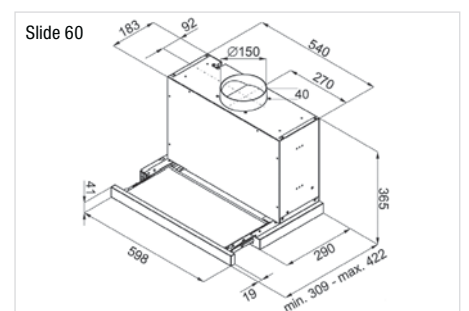
- Hotte de ventilation en métal extra-plate
- Débit d'air 275 à 713 m³/h sortie libre
- Niveau sonore 51 à 72 dB(A)
- 1 moteur, 3 vitesses
- Pour le montage derrière une armoire à épices standard
- Déflecteur télescopique
- Commande mécanique
- Éclairage LED 2 x 3 W
- 2 filtres à graisse métalliques
- Clapet anti-retour
- Réduction 150/120 mm
- Mode évacuation et recirculation d'air

Caractéristiques techniques:

- Raccordement: 230 V 10 A 260 W
- Pression: 36,3 mm H₂O
- Raccord: Ø 150 mm
- Dimensions: H x L x P 365 x 598 x 309–422 mm
- Classe énergétique: B

Accessoires:

- Face en inox (incl. dans Slide 60 ES), «Blende Slide 60», CHF 50.-/46.25
- Filtre à charbon actif pour mode recirculation recirculation d'air, AKF Slide, CHF 40.-/37.-





- Slide 55 N CHF 549.-/507.86
- Slide 55 W CHF 549.-/507.86
- Slide 55 ES CHF 599.-/554.12

- FA 1560 W CHF 349.-/322.85
- FA 1560 N CHF 349.-/322.85

- FA 1555 W CHF 349.-/322.85
- FA 1555 N CHF 349.-/322.85

- Hotte de ventilation en métal extra-plate
- Débit d'air 275 à 713 m³/h sortie libre
- Niveau sonore 51 à 72 dB(A)
- 1 moteur, 3 vitesses
- Pour le montage derrière une armoire à épices standard
- Déфлекteur télescopique
- Commande mécanique
- Eclairage LED 2 x 3 W
- 2 filtres à graisse métalliques
- Clapet anti-retour
- Réduction 150/120 mm
- Mode évacuation et recirculation d'air

Caractéristiques techniques:

- Raccordement: 230 V 10 A 260 W
- Pression: 36,3 mm H₂O
- Raccord: ø 150 mm
- Dimensions: H x L x P 365 x 548 x 309-422 mm
- Classe énergétique: B

Accessoires:

- Face en inox (incl. dans Slide 55 ES), «Blende Slide 55», CHF 50.-/46.25
- Filtre à charbon actif pour mode recirculation recirculation d'air, AKF Slide, CHF 40.-/37.-

- Hotte de ventilation en métal
- Débit d'air 295 m³/h
- Niveau sonore 69 dB(A)
- 1 moteur, 3 vitesses
- 2 lampes LED 3000 K
- Déфлекteur inclinable
- Commande mécanique
- 2 filtres à graisse métalliques en cassettes
- Clapet anti-retour

Caractéristiques techniques:

- Raccordement: 230 V 10 A 125 W
- Pression: 32 mm H₂O
- Raccord: ø 120/100 mm
- Dimensions: H x L x P 150 x 598 x 525 mm
- Classe énergétique: D

Accessoires:

- Filtre à charbon: FA Aktivkohlefilter, CHF 19.-/17.58

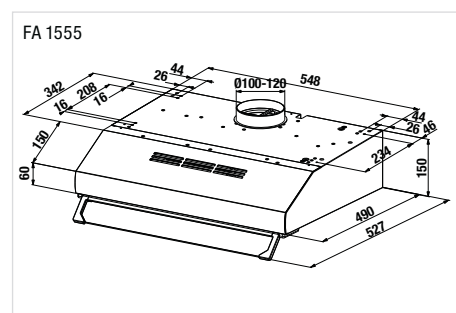
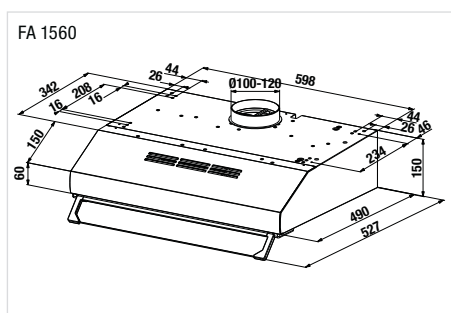
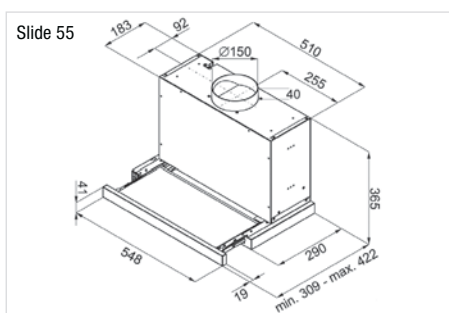
- Hotte de ventilation en métal
- Débit d'air 295 m³/h
- Niveau sonore 69 dB(A)
- 1 moteur, 3 vitesses
- 2 lampes LED 3000 K
- Déфлекteur inclinable
- Commande mécanique
- 2 filtres à graisse métalliques en cassettes
- Clapet anti-retour

Caractéristiques techniques:

- Raccordement: 230 V 10 A 125 W
- Pression: 32 mm H₂O
- Raccord: ø 120/100 mm
- Dimensions: H x L x P 150 x 548 x 525 mm
- Classe énergétique: D

Accessoires:

- Filtre à charbon: FA Aktivkohlefilter, CHF 19.-/17.58





Elements

Design your
world.

falmec



SHELF

Étagère aspirante

Grâce à la technologie exclusive Multi-Air, Shelf loge un élément d'aspiration très fin dans une étagère d'une épaisseur de seulement 10 cm, équipée d'une ailette amovible afin d'augmenter la capacité d'aspiration des fumées. Cet élément servant de hotte peut être enrichi de modules complémentaires afin de créer un système d'ameublement mural polyvalent. La version aspirante est équipée d'un moteur déporté: une solution qui allie puissance et silence.



En savoir plus sur Elements

Elements

Design your
world.

falmec



AIR WALL

Intégration verticale

Air Wall intègre la technologie aspirante dans un panneau vertical en verre trempé blanc rétroéclairé, ce qui permet de transformer le dosseret de la cuisine en une surface multifonction qui aspire tout en créant un agréable éclairage d'ambiance. Air Wall est également équipé d'un système magnétique qui permet d'enrichir le système en y incorporant d'autres accessoires pouvant être placés sur la surface en toute liberté.

MONOLITH

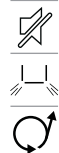
Multiplier les fonctionnalités

Reposant sur le plan de travail, Monolith est un élément au design d'une élégance rare, conçu pour répondre au moindre besoin en cuisine de la manière la plus raffinée qui soit. Il s'agit d'un rail pratique et équipé d'une fonction d'aspiration, qui peut également accueillir louches, épices, couteaux, planches à découper et tout autre ustensile ainsi que des prises électriques, pour vivre la cuisine comme un espace élégant et pratique. Le système est également équipé d'un éclairage d'ambiance, qui lui donne un effet suspendu séduisant et qui diffuse une ligne lumineuse agréable dans la cuisine.





90 cm



falmecc



PLANE NRS ISOLA 90 P ▲
PLANE NRS ISOLA 90 N P ▲

CHF 1990.-/1840.89

- Hotte îlot en acier chromé (AISI 304)
- Technologie silencieuse NRS®
- Aspiration périmétrale
- Débit d'air 800 m³/h
- Niveau sonore 37 à 46 dB(A)!
- 1 moteur avec ventilateur
- 4 vitesses, à commande électronique
- Eclairage Strip LED dimmable (2700 K–5600 K)
- Filtres à graisse métallique lavable
- Couleur: inox/noir

Caractéristiques techniques:

- Raccordement: 230 V 10 A 224 W
- Pression: 510 Pa
- Raccord: ø 150 mm
- Dimensions: H x L x P 660/1230 x 900 x 550 mm
- Classe énergétique: B

Accessoires:

- KACL.961: filtres anti-odeurs charbon-zéolite
- KACL.572#: extension H1200 îlot (inox)
- KACL.400: déflecteur d'air NRS
- 105080053: télécommande



90 cm



falmecc



PLANE ISOLA 90 WP/NP ▲
PLANE ISOLA 90 P ▲

CHF 1490.-/1378.35

- Hotte îlot en acier chromé (AISI 304)
- Aspiration périmétrale
- Débit d'air 800 m³/h
- Niveau sonore 49 à 62 dB(A)!
- 1 moteur avec ventilateur
- 4 vitesses, à commande électronique
- Eclairage Strip LED dimmable (2700 K–5600 K)
- Filtres à graisse métallique lavable
- Couleur: inox/noir/blanc

Caractéristiques techniques:

- Raccordement: 230 V 10 A 215 W
- Pression: 500 Pa
- Raccord: ø 150 mm
- Dimensions: H x L x P 540/1235 x 900 x 550 mm
- Classe énergétique: B

Accessoires:

- KACL.961: filtres anti-odeurs charbon-zéolite
- KACL.557#I/#B/#N: extension H1200 îlot (inox/noir/blanc)
- 105080053: télécommande



120 cm



falmecc



PLANE ISOLA 120 P ▲

CHF 1590.-/1470.85

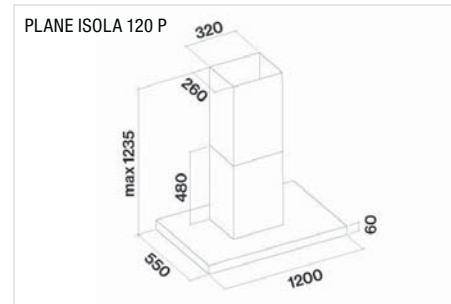
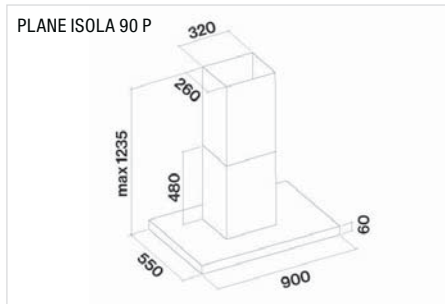
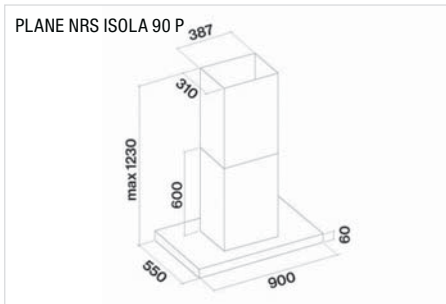
- Hotte îlot en acier chromé (AISI 304)
- Aspiration périmétrale
- Débit d'air 800 m³/h
- Niveau sonore 49 à 62 dB(A)!
- 1 moteur avec ventilateur
- 4 vitesses, à commande électronique
- Eclairage Strip LED dimmable (2700 K–5600 K)
- Filtres à graisse métallique lavable
- Couleur: inox

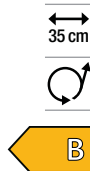
Caractéristiques techniques:

- Raccordement: 230 V 10 A 215 W
- Pression: 500 Pa
- Raccord: ø 150 mm
- Dimensions: H x L x P 540/1235 x 1200 x 550 mm
- Classe énergétique: B

Accessoires:

- KACL.961: filtres anti-odeurs charbon-zéolite
- KACL.557#: extension H1200 îlot (inox)
- 105080053: télécommande





falmecc

POLAR X 35 ISOLA ▲ CHF 1290.- / 1193.35

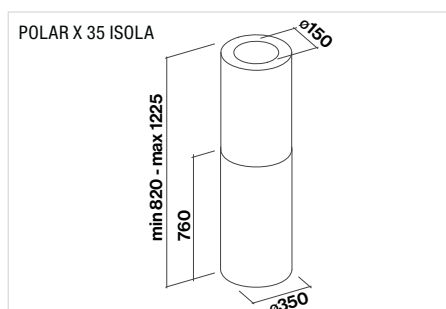
- Hotte îlot en acier chromé (AISI 304)
- Débit d'air 800 m³/h
- Niveau sonore 48 à 61 dB(A)
- 1 moteur avec ventilateur
- 4 vitesses, à commande électronique
- Eclairage LED Dynamic 3 x 1,2 W (3200 K)
- Filtres à graisse métallique lavable
- Filtre à charbon inclus
- Couleur: inox

Caractéristiques techniques:

- Raccordement: 230 V 10 A 215 W
- Pression: 500 Pa
- Raccord: ø 150 mm
- Dimensions:
H x L x P 760/1225 x 350 x 550 mm
ø 350 mm
- Classe énergétique: B

Accessoires:

- 103050091: filtre pour remplacement



falmecc



STELLA ISOLA 90 EVO ▲ CHF 1490.- / 1378.35

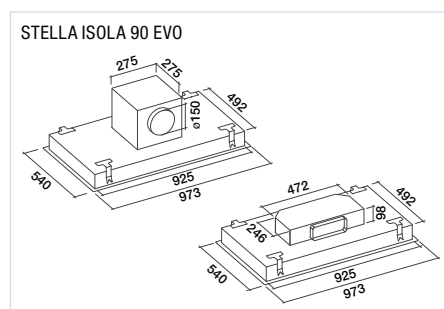
- Hotte de plafond en acier chromé (AISI 304)
- Aspiration périmétrale
- Niveau sonore 48 à 62 dB(A)
- Eclairage LED Dynamic 4 x 3,6 W (2700–5600 K)
- Filtres à graisse métallique lavable
- Couleur: inox
- Télécommande incluse
- Hotte livrée sans moteur

Caractéristiques techniques:

- Raccordement: 230 V 10 A 150 W
- Pression: 600 Pa
- Raccord: ø 150 mm
- Dimensions: H x L x P 90 x 1273 x 540 mm
- Classe énergétique: B

Accessoires:

- 103050091: filtre pour remplacement
- KACL.798#41F: moteur 950 m³/h
- KACL.782#49F: moteur Slim 800 m³/h
- KACL.770#41F: moteur 1100 m³/h
- KACL.797#4AF: moteur 1300 m³/h
- KACL.786#41F: extracteur externe 1000 m³/h
- KACL.796#4AF: extracteur externe 1500 m³/h
- KACL.953#BF: kit Carbon Zeo
- KACL.931: filtres anti-odeurs charbon-zéolite



Les hottes de plafond Falmecc sont pensées pour s'intégrer parfaitement dans l'espace de vie. Grâce à leurs lignes élégantes et discrètes, elles s'intègrent parfaitement aux espaces ouverts, qu'elles viendront sublimer sans se faire remarquer. Certaines de ces hottes viendront s'encaster dans le faux plafond, d'autres seront posées directement à même le plafond, en mode recyclage.



falmecc



VERSO NRS 85 W ▲ CHF 1650.–/1526.35

VERSO NRS 85 N ▲ CHF 1650.–/1526.35

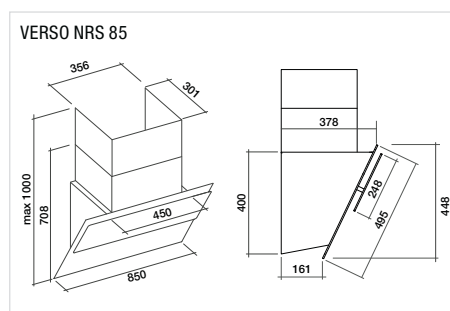
- Hotte murale en verre
- Technologie silencieuse NRS®
- Débit d'air 800 m³/h
- Niveau sonore 37 à 46 dB(A)!
- 1 moteur avec ventilateur
- 4 vitesses, à commande électronique
- Eclairage LED Dynamic 2 x 1,2 W (2700–5600 K)
- Filtres à graisse métallique lavable «TOP»
- Couleur: noir/blanc

Caractéristiques techniques:

- Raccordement: 230 V 10 A 224 W
- Pression: 510 Pa
- Raccord: ø150 mm
- Dimensions: H x L x P 708–1000 x 850 x 378 mm
- Classe énergétique: B

Accessoires:

- KACL.959: filtre Carbon.Zeo haute perf.
- KACL.400: déflecteur d'air NRS
- KACL.571#B: extension H960 mural blanche
- KACL.571#N: extension H960 mural noire



falmecc



VERSO 85 N ▲ CHF 1150.–/1063.85

VERSO 85 W ▲ CHF 1150.–/1063.85

VERSO 85 G ▲ CHF 1150.–/1063.85

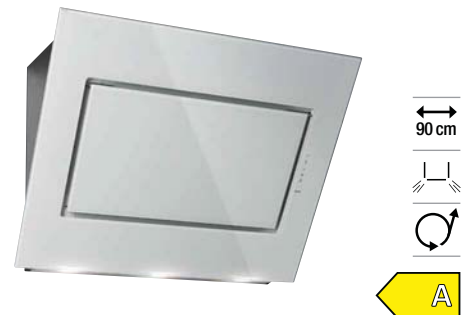
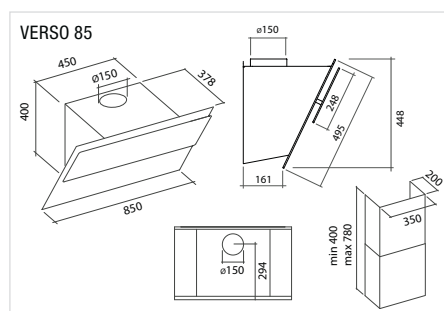
- Hotte murale en verre
- Débit d'air 800 m³/h
- Niveau sonore 46 à 58 dB(A)!
- 1 moteur avec ventilateur
- 4 vitesses, à commande électronique
- Eclairage LED Dynamic 2 x 1,2 W (2700–5600 K)
- Filtres à graisse métallique lavable
- Filtre à charbon inclus
- Cheminée en option
- Couleur: noir/blanc/gris

Caractéristiques techniques:

- Raccordement: 230 V 10 A 224 W
- Pression: 510 Pa
- Raccord: ø150 mm
- Dimensions: H x L x P 448 x 850 x 378 mm
- Classe énergétique: A

Accessoires:

- KACL.941: kit filtre Carbon.Zeo/inox
- KACL.958#NF: kit filtre Carbon.Zeo/noir
- KACL.943: filtre pour remplacement Carbon Zeo
- KCQAN.00#B: extension H780 mural blanche
- KCQAN.00#N: extension H780 mural noire



falmecc



QUASAR 90 W ▲ CHF 1490.–/1378.35

QUASAR 90 G ▲ CHF 1490.–/1378.35

QUASAR 90 N ▲ CHF 1490.–/1378.35

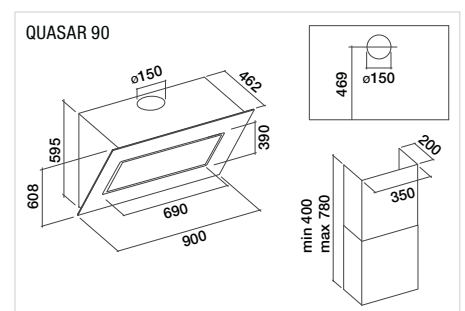
- Hotte murale en verre
- Aspiration périmétrale
- Débit d'air 800 m³/h
- Niveau sonore 46 à 58 dB(A)!
- 1 moteur avec ventilateur
- 4 vitesses, à commande électronique
- Eclairage LED Dynamic 3 x 1,2 W (2700–5600 K)
- Filtres à graisse métallique lavable
- Filtre à charbon inclus
- Cheminée en option
- Couleur: noir/blanc/gris

Caractéristiques techniques:

- Raccordement: 230 V 10 A 224 W
- Pression: 510 Pa
- Raccord: ø150 mm
- Dimensions: H x L x P 608 x 900 x 462 mm
- Classe énergétique: A

Accessoires:

- KACL.941: kit filtre Carbon.Zeo/inox
- KACL.958#NF: kit filtre Carbon.Zeo/noir
- KACL.943: filtre pour remplacement Carbon Zeo
- KCQAN.00#B: extension H780 mural blanche
- KCQAN.00#N: extension H780 mural noire





falmecc



falmecc

falmecc

QUASAR 60 N ▲ CHF 1350.–/1248.85
QUASAR 60 W ▲ CHF 1350.–/1248.85

FLIPPER 85 W ▲ CHF 1190.–/1100.85
FLIPPER 85 N ▲ CHF 1190.–/1100.85

FLIPPER 55 N ▲ CHF 1090.–/1008.35
FLIPPER 55 W ▲ CHF 1090.–/1008.35

– Hotte murale en verre

- Aspiration périmétrale
- Débit d'air 800 m³/h
- Niveau sonore 46 à 58 dB(A)!
- 1 moteur avec ventilateur
- 4 vitesses, à commande électronique
- Eclairage LED Dynamic 2 x 1,2 W (2700–5600 K)
- Filtres à graisse métallique lavable
- Filtre à charbon inclus
- Cheminée en option
- Couleur: noir/blanc

Caractéristiques techniques:

- Raccordement: 230 V 10 A 224 W
- Pression: 510 Pa
- Raccord: ø 150 mm
- Dimensions: H x L x P 608 x 600 x 462 mm
- Classe énergétique: A

Accessoires:

- KACL.941: kit filtre Carbon.Zeo/inox
- KACL.958#NF: kit filtre Carbon.Zeo/Noir
- KACL.943: filtre pour remplacement Carbon Zeo
- KCQAN.00#B: extension H780 mural blanche
- KCQAN.00#N: extension H780 mural noire

– Hotte murale en verre et acier chromé (AISI 304)

- Débit d'air 800 m³/h
- Niveau sonore 46 à 58 dB(A)!
- 1 moteur avec ventilateur
- 4 vitesses, à commande électronique
- Eclairage LED 2 x 1,2 W (3200 K)
- Filtres à graisse métallique lavable
- Filtre à charbon inclus
- Cheminée en option
- Couleur: noir/blanc

Caractéristiques techniques:

- Raccordement: 230 V 10 A 224 W
- Pression: 510 Pa
- Raccord: ø 150 mm
- Dimensions: H x L x P 525 x 850 x 349 mm
- Classe énergétique: A

Accessoires:

- KACL.941: kit filtre Carbon.Zeo/inox
- KACL.943: filtre pour remplacement Carbon Zeo
- KCQAN.00#B: extension H780 mural blanche
- KCQAN.00#N: extension H780 mural noire

– Hotte murale en verre et acier chromé (AISI 304)

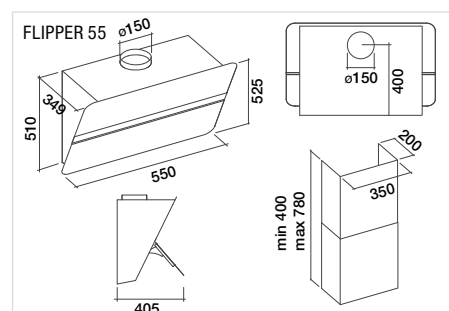
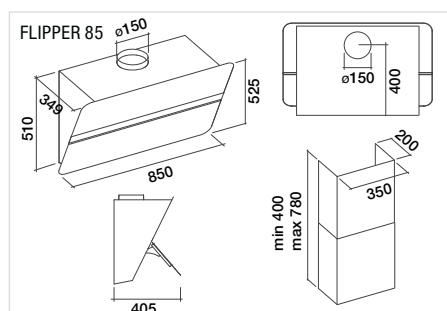
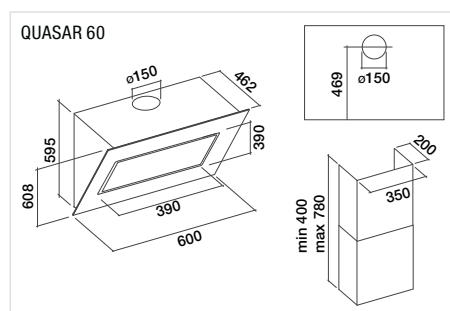
- Débit d'air 800 m³/h
- Niveau sonore 46 à 58 dB(A)!
- 1 moteur avec ventilateur
- 4 vitesses, à commande électronique
- Eclairage LED 2 x 1,2 W (3200 K)
- Filtres à graisse métallique lavable
- Filtre à charbon inclus
- Cheminée en option
- Couleur: noir/blanc

Caractéristiques techniques:

- Raccordement: 230 V 10 A 224 W
- Pression: 510 Pa
- Raccord: ø 150 mm
- Dimensions: H x L x P 525 x 550 x 349 mm
- Classe énergétique: A

Accessoires:

- KACL.941: kit filtre Carbon.Zeo/inox
- KACL.943: filtre pour remplacement Carbon Zeo
- KCQAN.00#B: extension H780 mural blanche
- KCQAN.00#N: extension H780 mural noire





falmecc **PLANE NRS 90 N P** ▲ CHF 1490.-/1378.35
PLANE NRS 90 P ▲ CHF 1490.-/1378.35

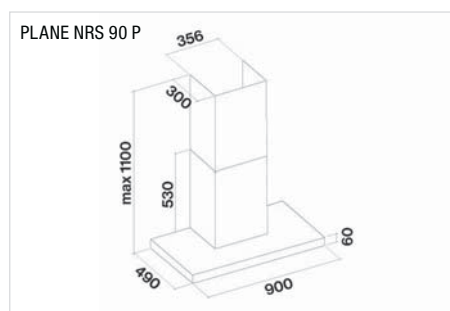
- Hotte murale en acier chromé (AISI 304)
- Technologie silencieuse NRS®
- Aspiration périmétrale
- Débit d'air 800 m³/h
- Niveau sonore 37 à 46 dB(A)!
- 1 moteur avec ventilateur
- 4 vitesses, à commande électronique
- Eclairage Strip LED dimmable (2700 K–5600 K)
- Filtres à graisse métallique lavable
- Couleur: inox/noir mat

Caractéristiques techniques:

- Raccordement: 230 V 10 A 224 W
- Pression: 510 Pa
- Raccord: ø 150 mm
- Dimensions: H x L x P
590/1100 x 900 x 490 mm
- Classe énergétique: B

Accessoires:

- KACL.961: filtres anti-odeurs charbon-zéolite
- KACL.570#I: extension H700 mural
- KACL.571#I: extension H960 mural
- KACL.571#N: extension H960 mural noir
- 105080053: télécommande



falmecc **PLANE 120 P** ▲ CHF 1250.-/1156.35

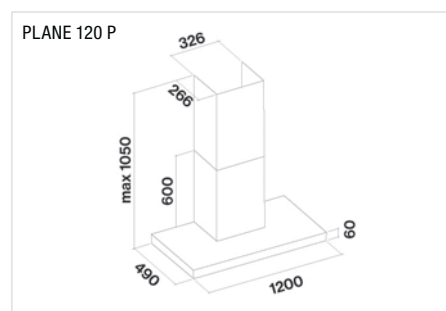
- Hotte murale en acier chromé (AISI 304)
- Aspiration périmétrale
- Débit d'air 800 m³/h
- Niveau sonore 51 à 69 dB(A)!
- 1 moteur avec ventilateur
- 4 vitesses, à commande électronique
- Eclairage Strip LED dimmable (2700 K–5600 K)
- Filtres à graisse métallique lavable
- Couleur: inox

Caractéristiques techniques:

- Raccordement: 230 V 10 A 245 W
- Pression: 500 Pa
- Raccord: ø 150 mm
- Dimensions: H x L x P
660/1050 x 1200 x 490 mm
- Classe énergétique: A

Accessoires:

- KACL.961: filtres anti-odeurs charbon-zéolite
- KACL.1032#IF: Extension H700 Wall – Scotch brite
- KACL.1033#IF: Extension H960 Wall – Scotch brite
- 105080053: télécommande



falmecc **PLANE 90 WP/NP** ▲ CHF 1190.-/1100.85
PLANE 90 P ▲ CHF 1190.-/1100.85

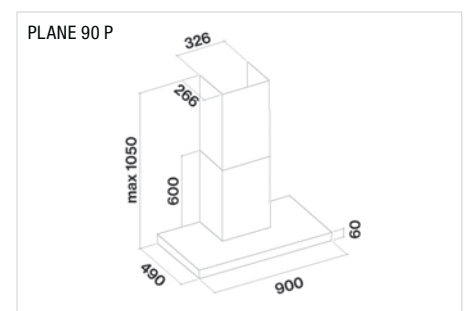
- Hotte murale en acier chromé (AISI 304)
- Aspiration périmétrale
- Débit d'air 800 m³/h
- Niveau sonore 51 à 69 dB(A)!
- 1 moteur avec ventilateur
- 4 vitesses, à commande électronique
- Eclairage Strip LED dimmable (2700 K–5600 K)
- Filtres à graisse métallique lavable
- Couleur: inox/noir/blanc

Caractéristiques techniques:

- Raccordement: 230 V 10 A 245 W
- Pression: 500 Pa
- Raccord: ø 150 mm
- Dimensions: H x L x P
660/1050 x 900 x 490 mm
- Classe énergétique: A

Accessoires:

- KACL.961: filtres anti-odeurs charbon-zéolite
- KACL.1032#BF: Extension H700 Wall – White
- KACL.1033#BF: Extension H960 Wall – White
- KACL.1032#NF: Extension H700 Wall – Black
- KACL.1033#NF: Extension H960 Wall – Black
- KACL.1032#IF: Extension H700 Wall – Scotch brite
- KACL.1033#IF: Extension H960 Wall – Scotch brite
- 105080053: télécommande





90 cm

60 cm



falmecc

MIZAR 90 ▲ CHF 899.–/831.65
MIZAR 60 ▲ CHF 849.–/785.40



90 cm

60 cm



falmecc



MERCURIO 90 ES P ▲ CHF 799.–/739.15
MERCURIO 60 ES P ▲ CHF 749.–/692.90



90 cm

60 cm



falmecc



MERCURIO 90 N P ▲ CHF 799.–/739.15
MERCURIO 60 N P ▲ CHF 749.–/692.90

– Hotte murale en acier chromé (AISI 304)

- Débit d'air 800 m³/h
- Niveau sonore 49 à 62 dB(A)!
- 1 moteur avec ventilateur
- 4 vitesses, à commande électronique
- Eclairage LED 2 x 1,2 W (3200 K)
- Filtres à graisse métallique lavable
- Filtre à charbon inclus
- Couleur: inox

Caractéristiques techniques:

- Raccordement: 230 V 10 A 215 W
- Pression: 500 Pa
- Raccord: ø 150 mm
- Dimensions: H x L x P (2 largeurs possibles)
480/1100 x (600–900) x 500 mm
- Classe énergétique: B

Accessoires:

- 103050107: filtre pour remplacement
- KACL.510#: extension H700 mural
- KACL.512#: extension H960 mural

– Hotte murale en acier chromé (AISI 304)

- Débit d'air 600 m³/h
- Niveau sonore 47 à 65 dB(A)!
- 1 moteur avec ventilateur
- 3 vitesses, à commande électronique
- Eclairage LED dimmable 2 x 1,2 W (2700 K–5600 K)
- Filtres à graisse métallique lavable
- Couleur: inox

Caractéristiques techniques:

- Raccordement: 230 V 10 A 200 W
- Pression: 480 Pa
- Raccord: ø 150 mm
- Dimensions: H x L x P (2 largeurs possibles)
580/1080 x (600–900) x 450 mm
- Classe énergétique: B

Accessoires:

- 103050107: filtre pour remplacement
- 105080053: télécommande

– Hotte murale en acier chromé (AISI 304)

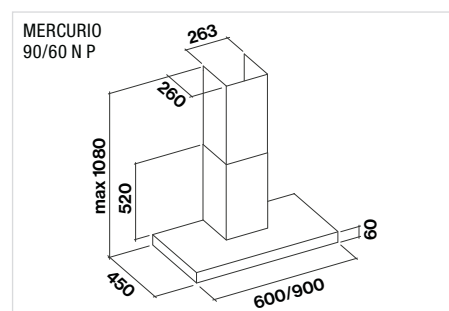
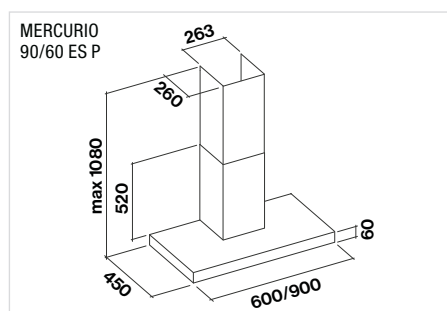
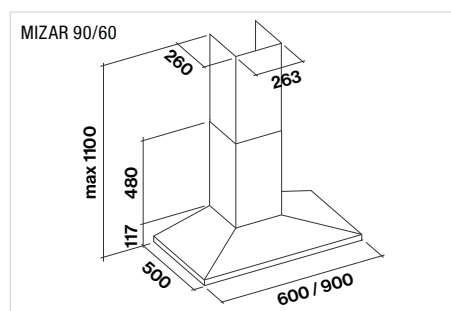
- Débit d'air 600 m³/h
- Niveau sonore 47 à 65 dB(A)!
- 1 moteur avec ventilateur
- 3 vitesses, à commande électronique
- Eclairage LED dimmable 2 x 1,2 W (2700 K–5600 K)
- Filtres à graisse métallique lavable
- Couleur: noir mat

Caractéristiques techniques:

- Raccordement: 230 V 10 A 200 W
- Pression: 480 Pa
- Raccord: ø 150 mm
- Dimensions: H x L x P (2 largeurs possibles)
580/1080 x (600–900) x 450 mm
- Classe énergétique: B

Accessoires:

- 103050107: filtre pour remplacement
- 105080053: télécommande





falmecc



VIRGOLA NRS 120 ▲ CHF 1390.-/1285.85
VIRGOLA NRS 90 ▲ CHF 1350.-/1248.85
VIRGOLA NRS 60 ▲ CHF 1290.-/1193.35

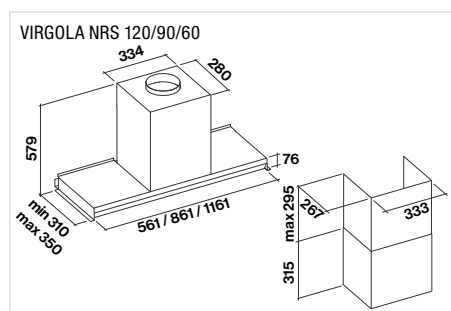
- Hotte armoire en acier chromé
- Ailette en verre trempé orientable
- Technologie silencieuse NRS®
- Débit d'air 800 m³/h
- Niveau sonore 37 à 46 dB(A)
- 1 moteur avec ventilateur
- 4 vitesses, à commande électronique
- Eclairage LED Dynamic 2 à 4 W (2700-5600 K)

Caractéristiques techniques:

- Raccordement: 230 V 10 A 224 W
- Pression: 510 Pa
- Raccord: ø150 mm
- Dimensions: H x L x P (3 largeurs possibles) 579 x (561-861-1161) x 310 mm
- Classe énergétique: B
- Couleur: inox

Accessoires:

- KACL.107: étagère en verre 90 cm
- KACL.961: filtres anti-odeurs charbon-zéolite
- KCVJN.19#I: cheminée télescopique 315 + 295 mm
- KACL.400: déflecteur d'air NRS
- 105080053: télécommande



falmecc

VIRGOLA NODROPT 90 N ▲
VIRGOLA NODROPT 90 ▲
 CHF 1150.-/1063.85

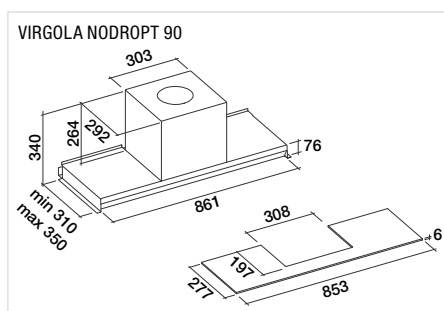
- Hotte armoire en acier chromé
- Ailette en verre trempé orientable
- Commandes sensibles TOUCH avec fonction recyclage 24 h
- Systeme No Drop anti-condensation
- Débit d'air 800 m³/h
- Niveau sonore 51 à 71 dB(A)
- 1 moteur avec ventilateur
- 4 vitesses, à commande électronique
- Eclairage Strip LED 5,8 W-2700 K/5600 K

Caractéristiques techniques:

- Raccordement: 230 V 10 A 215 W
- Pression: 480 Pa
- Raccord: ø 150 mm
- Dimensions: H x L x P 340 x 861 x 310/350 mm
- Classe énergétique: A
- Couleur: acier ou noir (N)

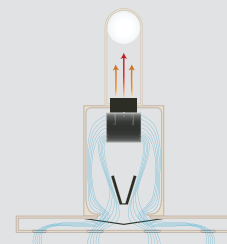
Accessoires:

- KACL.107: étagère en verre 90 cm
- KACL.961: filtres anti-odeurs charbon-zéolite
- Finition inox brossé
 KCVJN.00#3: extension de cheminée 2x 185 mm
 KCVJN.01#3: Extension de cheminée 120 mm
- Finition noir mat
 KCVJN.00#N: extension de cheminée 2x 185 mm
 KCVJN.01#N: extension de cheminée 120 mm



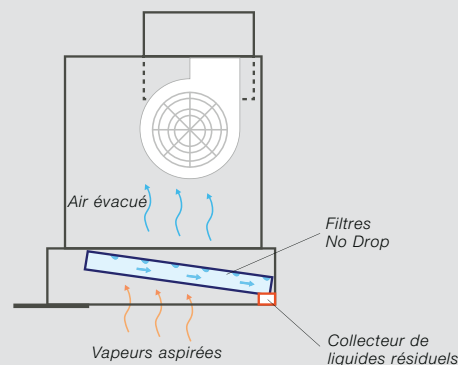
NRS: Noise Reduction System

C'est le système développé par Falmecc en collaboration avec des laboratoires spécialisés dans la dynamique des fluides afin de créer une collection de hottes incroyablement silencieuses, avec des bénéfices considérables pour la qualité de vie dans la cuisine. La technologie NRS vous permet de cuisiner, de travailler, de parler et d'écouter de la musique sans le bruit typique d'une hotte en marche, tout en conservant des performances d'aspiration les plus élevées.



NO-DROP: la fin de la condensation

Falmecc propose une solution innovante qui résout enfin le problème des gouttes de vapeur condensée qui perlent sur la hotte. Un phénomène courant et désagréable au quotidien. Le système No Drop breveté par Falmecc est basé sur un ensemble de filtres à lames entrecroisées et antiadhérents. Les éventuelles condensations résiduelles qui se produiraient derrière les filtres sont collectées dans un petit récipient facile à entretenir.





falmecc

falmecc

falmecc



VIRGOLA T 90 N ▲ CHF 899.-/831.64
VIRGOLA T 90 ▲ CHF 899.-/831.64

VIRGOLA T 60 ▲ CHF 849.-/785.40
VIRGOLA T 60 N ▲ CHF 849.-/785.40

MOVE 120 W/N ▲ CHF 1350.-/1248.85
MOVE 90 N ▲ CHF 1290.-/1193.35
MOVE 90 W ▲ CHF 1290.-/1193.35
MOVE 60 W/N ▲ CHF 1250.-/1156.35

- Hotte armoire en acier chromé
- Ailette en verre trempé orientable
- Commandes sensibles Touch
- Débit d'air 800 m³/h
- Niveau sonore 49 à 67 dB(A)
- 1 moteur avec ventilateur
- 3 vitesses, à commande électronique
- Eclairage Strip LED 5,8 W (2700–5600 K)
- Filtres à graisse métalliques lavables
- Filtres à charbon en option

- Hotte armoire en acier chromé
- Ailette en verre trempé orientable
- Commandes sensibles Touch
- Débit d'air 800 m³/h
- Niveau sonore 49 à 67 dB(A)
- 1 moteur avec ventilateur
- 3 vitesses, à commande électronique
- Eclairage Strip LED 3,5 W (2700–5600 K)
- Filtres à graisse métalliques lavables
- Filtres à charbon en option

- Hotte armoire en acier chromé
- Panneau à ouverture télescopique en verre trempé noir ou blanc
- Débit d'air 800 m³/h
- Niveau sonore 49 à 62 dB(A)
- 1 moteur avec ventilateur
- 4 vitesses, à commande électronique
- Eclairage LED Dynamic 2 ou 3 x 1,2 W (2700–5600 K)
- Filtres à graisse métalliques lavables
- Filtres à charbon en option

Caractéristiques techniques:

Caractéristiques techniques:

Caractéristiques techniques:

- Raccordement: 230 V 10 A 200 W
- Pression: 480 Pa
- Raccord: ø 150 mm
- Dimensions: H x L x P 340 x 861 x 310/350 mm
- Classe énergétique: A
- Couleur: acier ou noir (N)

- Raccordement: 230 V 10 A 200 W
- Pression: 480 Pa
- Raccord: ø 150 mm
- Dimensions: H x L x P 340 x 561 x 310/350 mm
- Classe énergétique: A
- Couleur: acier ou noir (N)

- Raccordement: 230 V 10 A 215 W
- Pression: 500 Pa
- Raccord: ø 150 mm
- Dimensions: H x L x P (3 largeurs possibles) 340 x (561–861–1161) x 310 mm
- Classe énergétique: B
- Couleur: acier ou noir (N)

Accessoires:

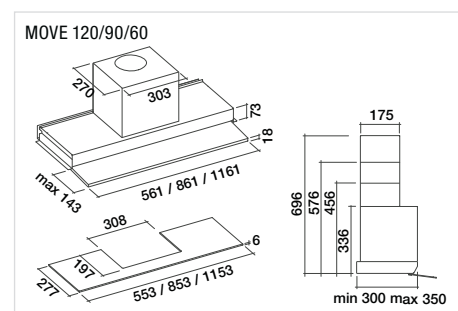
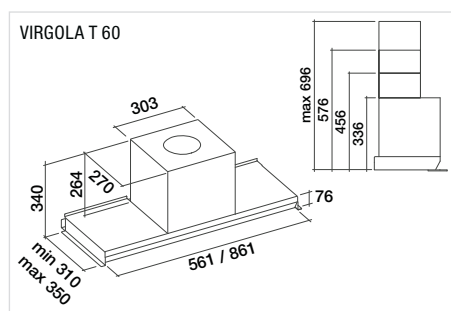
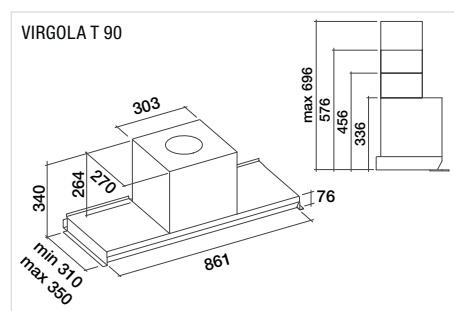
Accessoires:

Accessoires:

- KACL.107: étagère en verre 90 cm
- KACL.961: filtres anti-odeurs charbon-zéolite
- Finition inox brossé
- KCVJN.00#3: extension de cheminée 2x 185 mm
- KCVJN.01#3: extension de cheminée 120 mm
- Finition noir mat
- KCVJN.00#N: extension de cheminée 2x 185 mm
- KCVJN.01#N: extension de cheminée 120 mm

- KACL.106: étagère en verre 60 cm
- KACL.961: filtres anti-odeurs charbon-zéolite
- Finition inox brossé
- KCVJN.00#3: extension de cheminée 2x 185 mm
- KCVJN.01#3: extension de cheminée 120 mm
- Finition noir mat
- KCVJN.00#N: extension de cheminée 2x 185 mm
- KCVJN.01#N: extension de cheminée 120 mm

- KACL.106/107/108: étagère en verre 60/90/120 cm
- KACL.961: filtres anti-odeurs charbon-zéolite
- Extension de cheminée: Finition inox brossé: KCVJN.00#3, KCVJN.01#3 Finition noir mat: KCVJN.00#N, KCVJN.01#N





falmecc



INCASSO NRS 70 P ▲ CHF 1550.-/1433.85

INCASSO NRS 50 P ▲ CHF 1450.-/1341.35

- Hotte à intégrer en acier chromé (AISI 304)
- Technologie silencieuse NRS®
- Débit d'air 800 m³/h
- Niveau sonore 38 à 57 dB(A)
- 1 moteur avec ventilateur
- 4 vitesses, à commande électronique
- Télécommande incluse
- Eclairage LED Dynamic 2 à 2,3 W (2700–5600 K)
- Filtres à graisse métallique lavable

Caractéristiques techniques:

- Raccordement: 230 V 10 A 224 W
- Pression: 510 Pa
- Raccord: ø 150 mm
- Dimensions: H x L x P (2 largeurs possibles) 558 x (531–777) x 293 mm
- Classe énergétique: A
- Couleur: inox

Accessoires:

- KACL.961: filtres anti-odeurs charbon-zéolite



falmecc



INCASSO 70 P ▲ CHF 999.-/924.15

INCASSO 50 P ▲ CHF 899.-/831.65

- Hotte à intégrer en acier chromé (AISI 304)
- Aspiration périmétrale
- Débit d'air 800 m³/h
- Niveau sonore 50 à 63 dB(A)
- 1 moteur avec ventilateur
- 4 vitesses, à commande électronique
- Eclairage LED Dynamic 2 à 1,7 W (2700–5600 K)
- Filtres à graisse métallique lavable

Caractéristiques techniques:

- Raccordement: 230 V 10 A 215 W
- Pression: 500 Pa
- Raccord: ø 150 mm
- Dimensions: H x L x P (2 largeurs possibles) 331 x (526–771) x 291 mm
- Classe énergétique: B
- Couleur: inox

Accessoires:

- 103050091: filtre pour remplacement
- 105080053: télécommande



falmecc

BUILT IN 70 Evo ▲ CHF 529.-/489.35

BUILT IN 50 Evo ▲ CHF 499.-/461.60

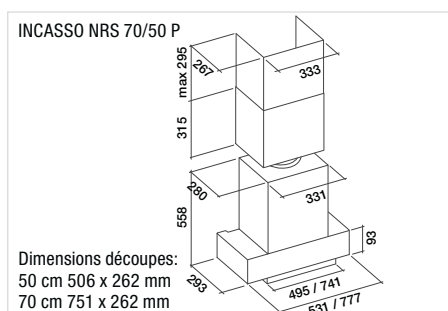
- Hotte à intégrer en acier chromé (AISI 304)
- Débit d'air 600 m³/h
- Niveau sonore 49 à 65 dB(A)
- 1 moteur avec ventilateur
- 3 vitesses, à commande mécanique
- Eclairage LED Dynamic 2 à 1,2 W (3200 K)
- Filtres à graisse métallique lavable
- Filtre à charbon en option

Caractéristiques techniques:

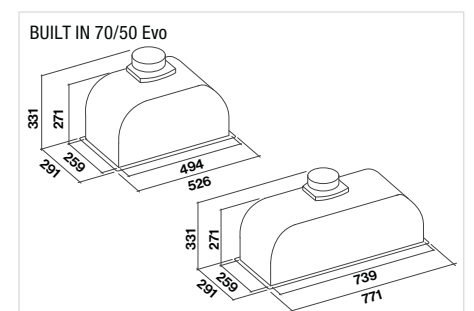
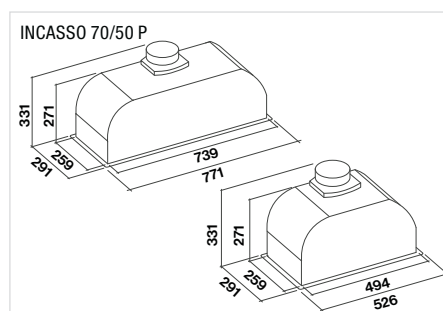
- Raccordement: 230 V 10 A 180 W
- Pression: 500 Pa
- Raccord: ø 150 mm
- Dimensions: H x L x P (2 largeurs possibles) 346 x (526–770) x 291 mm
- Classe énergétique: C
- Couleur: inox

Accessoires:

- 103050091: filtre pour remplacement



Dimensions découpes:
50 cm 506 x 262 mm
70 cm 751 x 262 mm





En savoir plus sur Falmec



De Dietrich

DHD 7261 B ▲ CHF 2990.-/2765.95
120 cm

DHD 7961 B ▲ CHF 2890.-/2673.45
90 cm*

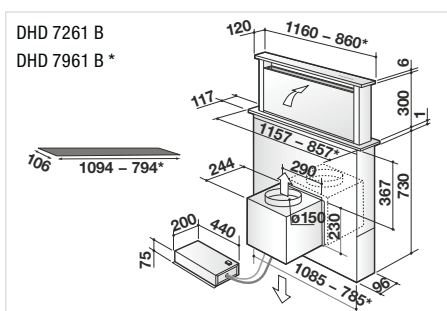
- **Downdraft 116 cm/90 cm***
- Hotte intégrée dans le plan de travail
- Aspiration périmétrale
- Commandes digitales
- Montage en affleurée
- Débit d'air 791 m³/h/757 m³/h*
- Niveau sonore: 39–58 dB(A)/38–61 dB(A)
- 4 vitesses et 1 Boost/arrêt temporisé
- Voyant de saturation des filtres
- Eclairage LED 9 W/5 W*
- Sécurités: clapet anti-retour, anti-pincement et arrêt longue durée de 4 h
- Diamètre de sortie: 150 mm
- Livré en version recirculation
- Installation en recirculation ou en évacuation possible
- Filtre à charbon pour mode recyclage fourni
- 7 m maxi entre la hotte et le moteur
- Couleur: noir/inox

Caractéristiques techniques:

- Puissance: 275 W/250 W*
- Raccordement: 230 V/10 A
- Verre: H x L x P 6 x (1160–860*) x 120 mm
- Découpe: L x P (1094–794*) x 106 mm

Accessoires:

- Kit pour déporter le moteur, Ref. DHK900
- Filtre à charbon actif: Ref. AK912AE/AK700AE1*



De Dietrich

DHV 2963 B ▲ CHF 1390.-/1285.85

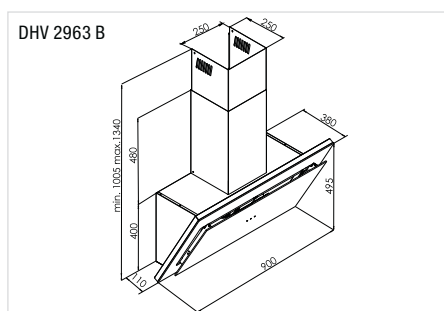
- **Hotte murale 90 cm**
- Aspiration périmétrale
- Motion control: contrôler simplement la hotte avec les gestes de la main
- Débit d'air 745 m³/h
- Niveau sonore: 42–64 dB(A)
- Afficheur digital des vitesses
- Commandes électroniques (LED blanches)
- 4 vitesses, arrêt temporisé
- Eclairage LED 2 x 2,5 W
- Classe énergétique A+
- Distance minimale de plan de cuisson: 40 cm
- Livrée en version recirculation
- Filtre à charbon actif pour mode recirculation fourni
- Installation en recirculation ou en évacuation possible
- Couleur: noir

Caractéristiques techniques:

- Puissance: 160 W
- Raccordement: 230 V/10 A
- Raccord: ø150 mm
- Dimensions: H x L x P 1005–1340 x 900 x 380 mm

Accessoires:

- Filtre à charbon actif: Ref. FWND-185



Argumentaire Motion Control

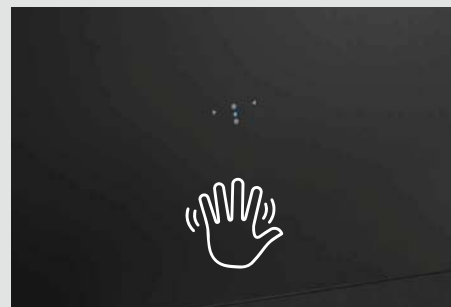
Haute performance

Cette hotte, reconnue par le label énergétique Classe A+, offre le must en termes d'économie d'énergie et d'efficacité, résultat d'une conception parfaitement aboutie.



Motion control

Grâce à des simples gestes de votre main, contrôlez la puissance d'aspiration de votre hotte sans la toucher afin d'éviter les traces.



De Dietrich **DHB 2934 B** ▲ CHF 1390.-/1285.85

- Hotte murale 90 cm
- Débit d'air 735 m³/h
- Niveau sonore: 42–65 dB(A)
- Façade verre/bandeau slim de 6 cm
- Bouton de commandes Turn & Press
- Commandes électroniques
- 4 vitesses, arrêt temporisé
- Eclairage variable LED 2 x 2 W
- Classe énergétique A⁺
- Distance minimale de plan de cuisson: 70 cm
- Installation en recirculation ou en évacuation possible
- Livrée en version évacuation
- Couleur: anthracite

Caractéristiques techniques:

- Puissance: 160 W
- Raccordement: 230 V/10 A
- Raccord: ø 150 mm
- Dimensions: H x L x P
795–1000 x 900 x 505 mm

Accessoires:

- Filtre à charbon actif: Ref. 79X8361 (voir pièces détachées)

De Dietrich **DHB 2934 BX** ▲ CHF 1390.-/1285.85

- Hotte murale 90 cm
- Débit d'air 735 m³/h
- Niveau sonore: 42–65 dB(A)
- Façade verre/bandeau slim de 6 cm
- Bouton de commandes Turn & Press cuivré
- Commandes électroniques
- 4 vitesses, arrêt temporisé
- Eclairage variable LED 2 x 2 W
- Classe énergétique A⁺
- Distance minimale de plan de cuisson: 70 cm
- Installation en recirculation ou en évacuation possible
- Livrée en version évacuation
- Couleur: noir/inox

Caractéristiques techniques:

- Puissance: 160 W
- Raccordement: 230 V/10 A
- Raccord: ø 150 mm
- Dimensions: H x L x P
795–1000 x 900 x 505 mm

Accessoires:

- Filtre à charbon actif: Ref. 79X8361 (voir pièces détachées)

De Dietrich **DHB 2954 X** ▲ CHF 1290.-/1193.35

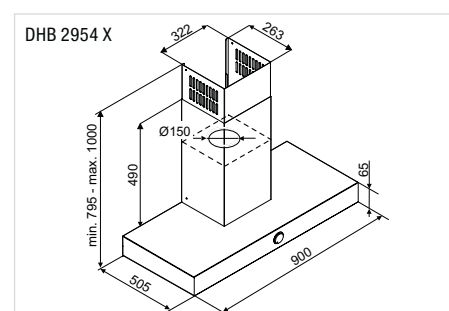
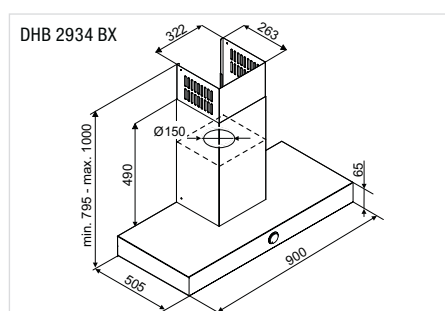
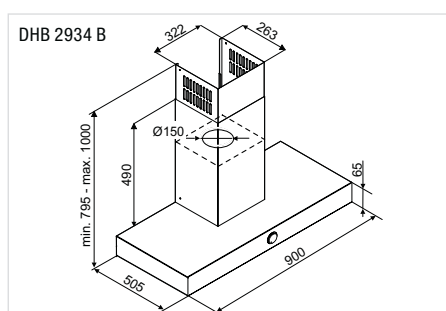
- Hotte murale 90 cm
- Débit d'air 720 m³/h
- Niveau sonore: 45–65 dB(A)
- Bandeau slim de 6 cm
- Afficheur digital des vitesses
- Commandes électroniques
- 4 vitesses, arrêt temporisé
- Eclairage LED 2 x 4 W
- Classe énergétique A⁺
- Distance minimale de plan de cuisson: 70 cm
- Installation en recirculation ou en évacuation possible
- Livrée en version évacuation
- Couleur: inox

Caractéristiques techniques:

- Puissance: 160 W
- Raccordement: 230 V/10 A
- Raccord: ø 150 mm
- Dimensions: H x L x P
795–1000 x 900 x 505 mm

Accessoires:

- Filtre à charbon actif: Ref. 79X8361 (voir pièces détachées)





90 cm



De Dietrich

DHT 1119 X ▲

CHF 799.-/739.15

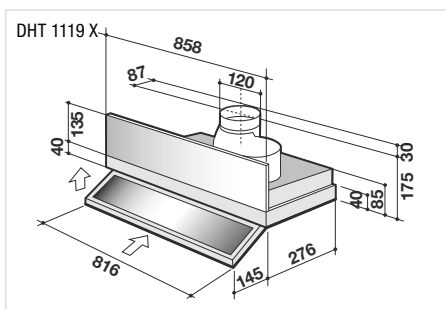
- Hotte télescopique 90 cm
- Débit d'air 430 m³/h
- Niveau sonore: 50–68 dB(A)
- Commandes mécaniques
- 3 vitesses
- Bandeau de commande invisible à l'arrêt
- Eclairage LED 2 x 3 W
- Filtre à graisse métallique lavable
- Livrée en version recirculation
- Filtre à charbon actif fourni
- Classe énergétique D
- Couleur: inox

Caractéristiques techniques:

- Puissance: 290 W
- Raccordement: 230 V/10 A
- Raccord: ø 120 mm
- Dimensions: H x L x P
205 x 816 x 276–421 mm

Accessoires:

- Filtre à charbon actif: Ref. 77X2982 (voir pièces détachées)



EURO

60 cm



De Dietrich

DHT 7156 X ▲

CHF 799.-/739.15

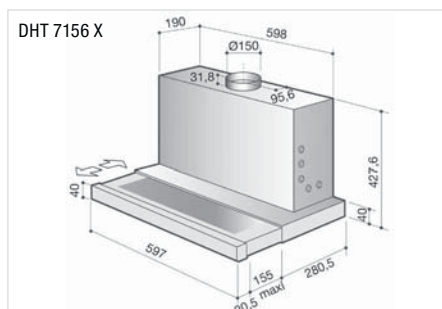
- Hotte télescopique 60 cm
- Débit d'air 496 m³/h
- Niveau sonore: 46–67 dB(A)
- Commandes mécaniques
- 3 vitesses
- Eclairage LED 2 x 2,5 W
- Filtre à graisse métallique lavable
- Livrée en version recirculation
- Filtre à charbon actif fourni
- Classe énergétique A
- Couleur: inox

Caractéristiques techniques:

- Puissance: 220 W
- Raccordement: 230 V/10 A
- Raccord: ø 120 mm
- Dimensions: H x L x P 427 x 597 x 456 mm

Accessoires:

- Filtre à charbon actif: Ref. 77X2982 (voir pièces détachées)



EURO

60 cm



De Dietrich

DHT 1116 X ▲

CHF 699.-/646.60

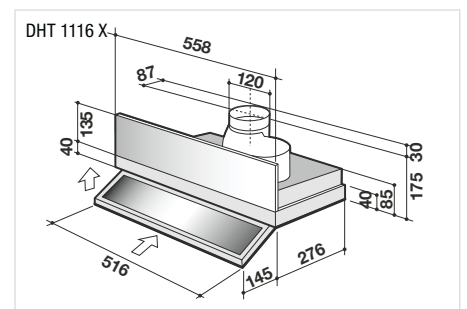
- Hotte télescopique 60 cm
- Débit d'air 430 m³/h
- Niveau sonore: 50–68 dB(A)
- Commandes mécaniques
- 3 vitesses
- Bandeau de commande invisible à l'arrêt
- Eclairage LED 2 x 3 W
- Filtre à graisse métallique lavable
- Livrée en version recirculation
- Filtre à charbon actif fourni
- Classe énergétique D
- Couleur: inox

Caractéristiques techniques:

- Puissance: 290 W
- Raccordement: 230 V/10 A
- Raccord: ø 120 mm
- Dimensions: H x L x P
205 x 516 x 276–421 mm

Accessoires:

- Filtre à charbon actif: Ref. 77X2982 (voir pièces détachées)





EURO

60 cm



90 cm



EURO

60 cm

**Brandt****BHB 6602 X** ■ CHF 799.-/739.15**Brandt****AT 1349 X** ■ CHF 699.-/646.60**Brandt****AT 1346 X** ■ CHF 599.-/554.10

- Hotte murale 60 cm
- Débit d'air 600 m³/h
- Niveau sonore: 58–68 dB(A)
- 3 vitesses
- Eclairage LED
- Distance minimale de plan de cuisson: 70 cm
- Livré en version recirculation
- Filtre à charbon actif fourni
- Installation en recirculation ou en évacuation possible
- Classe énergétique: B
- Couleur: inox

Caractéristiques techniques:

- Raccordement: 230 V 10 A 196 W
- Raccord: ø 120/150 mm
- Dimensions: H x L x P
578–1060 x 600 x 500 mm

Accessoires:

- Filtre à charbon actif pour mode recirculation, Réf. AS0015184 (voir pièces détachées)

- Hotte télescopique 90 cm
- Commandes mécaniques
- Débit d'air 400 m³/h
- Niveau sonore: 60–69 dB(A)
- 1 moteur, 2 turbines
- 3 vitesses
- Eclairage halogène 2 x 28 W
- Livré en version recirculation
- Filtre à charbon actif fourni
- Installation en recirculation ou en évacuation possible
- Classe énergétique: D
- Couleur: inox

Caractéristiques techniques:

- Raccordement: 230 V 10 A 186 W
- Raccord: ø 120 mm
- Dimensions: H x L x P
182 x 898 x 302–457 mm

Accessoires:

- Filtre à charbon actif pour mode recirculation, Réf. AS0032522 (voir pièces détachées)

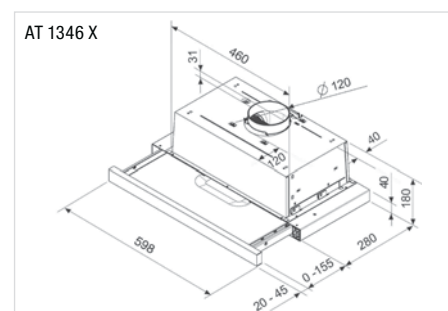
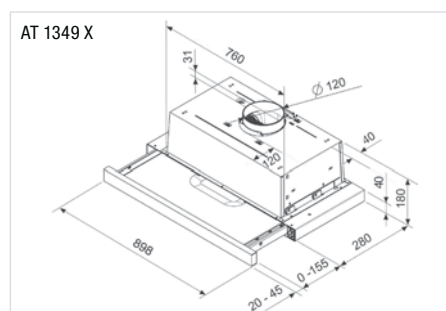
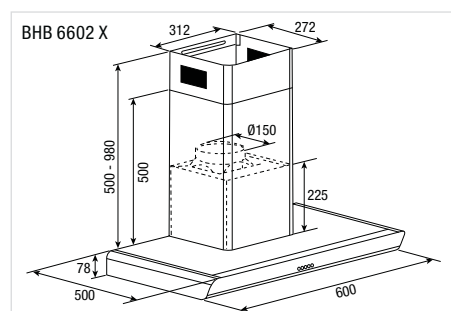
- Hotte télescopique 60 cm
- Commandes mécaniques
- Débit d'air 400 m³/h
- Niveau sonore: 60–69 dB(A)
- 1 moteur, 2 turbines
- 3 vitesses
- Eclairage halogène 2 x 28 W
- Livré en version recirculation
- Filtre à charbon actif fourni
- Installation en recirculation ou en évacuation possible
- Classe énergétique: D
- Couleur: inox

Caractéristiques techniques:

- Raccordement: 230 V 10 A 186 W
- Raccord: ø 120 mm
- Dimensions: H x L x P
182 x 598 x 302–457 mm

Accessoires:

- Filtre à charbon actif pour mode recirculation, Réf. AS0032522 (voir pièces détachées)





Découvrez notre assortiment



LAVE-VAISSELLE

Notre sélection de lave-vaisselle comprend les marques ASKO, FORS, De Dietrich et Brandt.

Chez FORS, vous trouverez le lave-vaisselle adapté à chaque cuisine. Grâce à des fonctions uniques et à une efficacité maximale, les appareils s'occupent de votre vaisselle de manière fiable et en toute simplicité. Tous nos lave-vaisselle ont un point commun: un nettoyage parfait pour une propreté éclatante. Et cela même avec les salissures tenaces!

ASKO

Mode de nettoyage par rayons UV

Utilisation des rayons UV pour désinfecter et éliminer jusqu'à 99,99% des bactéries, moisissures et virus.

AutoDose

Dosage automatique de la bonne quantité de produit vaisselle à utiliser en fonction de la saleté et du programme.

Chargement XL ou XXL sur quatre niveaux

15% de capacité de chargement en plus: jusqu'à 17 couverts, espace pour les grandes assiettes, les verres, les plaques à gâteaux ou les vases.

Technologie 8 Steel™

Fabrication robuste des 8 pièces principales de l'appareil en acier inoxydable pour une durée de vie de 20 ans.

Système de nettoyage Super Cleaning™ avec fonction 11 Spray™

Un pré-lavage optimal combiné à une performance de rinçage exceptionnelle grâce à 11 zones de jets.

Auto Door Open Drying™

Méthode de séchage basée sur la condensation naturelle et l'utilisation d'air chaud.

Fonction Turbo Combi Drying™

Système de séchage assisté par ventilateur. Séchage final par air ambiant grâce à l'ouverture automatique de la porte.

FORS

Steamfinish

Programme vapeur unique pour des résultats de séchage éclatants.

Programme «Fondue»

Élimination des restes de fromage tenaces dans les caquelons, les poêlons à raclette et les moules à soufflé/gratin – sans aucun trempage.

Dosage du produit détergent

Adaptation entièrement automatique du dosage du produit détergent en fonction de la dureté de l'eau et de la charge.

Programme automatique

Adaptation automatique de la durée du programme avec une économie de 30% d'eau, d'électricité et de sel régénérant.

De Dietrich

XXL: Grande hauteur

Espace de rangement optimisé pour 16 couverts avec insonorisation et économies d'eau remarquables.

Technologie ICS

Mesure automatique du degré de salissure pour optimiser la consommation d'électricité et d'eau ainsi que la durée de lavage.

Fonction automatique Multitab

Optimisation de l'efficacité des tablettes de lavage en adaptant tous les paramètres de lavage et de séchage, indépendamment du programme choisi.

Brandt

Fonction 4 en 1

Amélioration du cycle de lavage et de séchage en fonction de l'utilisation de tablettes multifonctions.

Programme demi-charge

Sélection du panier supérieur ou inférieur pour un rinçage efficace et économique lorsqu'un seul panier est rempli.

OptiA 60 Min

Nettoyage et séchage optimal en une heure seulement.

Séchage optimal

Pour un séchage rapide, naturel et écologique de la vaisselle grâce à l'ouverture automatique de la porte en fin de cycle.



100 Lave-vaisselle ASKO



DESIGN AWARD

EURO

60 cm

17

10 SPRAY

UV

IND

AUTO

38 dB(A)

C A ↑ G

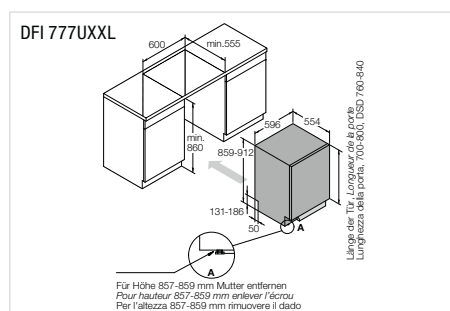
ASKO UV & Auto Dose

DFI 777UXXL ▲ CHF 3290.-/3043.48

- Lave-vaisselle grand volume **XXL STYLE** norme EURO, entièrement intégr. avec porte fixe
- 17 couverts labellisés
- 4 paniers (incl. tiroir à couvert), réglables
- 15 programmes: automatique, rapide 39', éco
- 10 zones d'aspersion y.c. zones adaptables
- Nettoyage de l'eau par lumière UV
- Push to open – ouverture porte sans poignée
- Construction **robuste 8 Steel™** en acier inox
- Aqua Safe™ système de sécurité de l'eau
- Ouverture automatique de la porte avec capteur
- **Auto dosage** pour 25 cycles de lavage
- Système anti-odeur avec **ventilateur**
- Programme éco avec seulement 8 litres
- **Calme** avec 38 dB(A)
- Pression de l'eau réglable
- **WiFi Connectivity:** connexion WLAN
- **Eclairage intérieur** à 4 LED et Status Light™
- Super Cleaning™ prérinçage cuve et filtres

Caractéristiques techniques:

- Consommation du programme éco: Classe d'énergie: C
- Consommation d'énergie/cycle: 0,77 kWh
- Consommation d'eau/cycle: 9,9 l
- Classe d'émission de bruit: A, 38 dB(A)
- Raccordement: 230 V 10 A 1900 W, eau froide et chaude
- Pieds réglables en hauteur
- Niche: H x L x P 860 x 600 x 560 mm




DESIGN AWARD

EURO

60 cm

15

10 SPRAY

UV

IND

AUTO

39 dB(A)

B A ↑ G

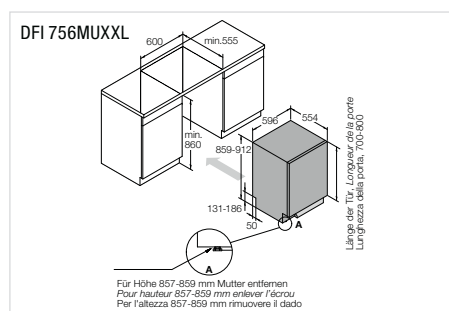
ASKO UV & Auto Dose

DFI 756MUXL ▲ CHF 2990.-/2765.96

- Lave-vaisselle grand volume **XXL STYLE** norme EURO, entièrement intégr. avec porte fixe
- 15 couverts labellisés
- 3 paniers, réglables
- 15 programmes: rapide 39', verre, plastique
- 10 zones d'aspersion y.c. zones adaptables
- Nettoyage de l'eau par lumière UV
- Push to open – ouverture porte sans poignée
- Construction **robuste 8 Steel™** en acier inox
- Aqua Safe™ système de sécurité de l'eau
- Turbo Combi drying 2.0: humidité réduite
- Ouverture automatique de la porte avec capteur
- **Auto dosage** pour 25 cycles de lavage
- Système anti-odeur avec **ventilateur**
- Green Mode: programme éco avec seulement 7,5 l
- **Calme** avec 39 dB(A)
- **WiFi Connectivity:** connexion WLAN
- **Eclairage intérieur** à 2 LED et Status Light™

Caractéristiques techniques:

- Consommation du programme éco: Classe d'énergie: B
- Consommation d'énergie/cycle: 0,65 kWh
- Consommation d'eau/cycle: 9,6 l
- Classe d'émission de bruit: A, 39 dB(A)
- Raccordement: 230 V 10 A 1900 W, eau froide et chaude
- Pieds réglables en hauteur
- Niche: H x L x P 860 x 600 x 560 mm




DESIGN AWARD

EURO

60 cm

14

9 SPRAY

UV

IND

AUTO

39 dB(A)

B A ↑ G

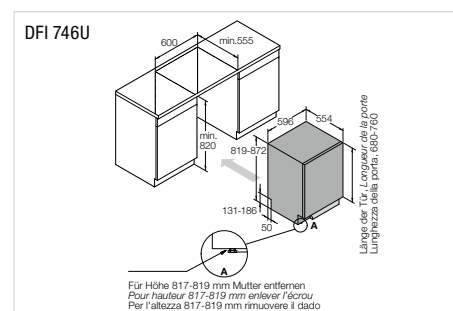
ASKO UV & Auto Dose

DFI 746U ▲ CHF 2490.-/2303.42

- Lave-vaisselle grand volume **STYLE** norme EURO, tout intégrable avec porte fixe
- 14 couverts labellisés
- 3 paniers (incl. tiroir à couvert), réglables
- 15 programmes: automatique, rapide 39', éco
- 9 zones d'aspersion y.c. zones adaptables
- Nettoyage de l'eau par lumière UV
- Push to open – ouverture porte sans poignée
- Construction **robuste 8 Steel™** en acier inox
- Aqua Safe™ système de sécurité de l'eau
- Turbo Combi drying 2.0: humidité réduite
- Ouverture automatique de la porte avec capteur
- Pression de l'eau réglable
- **Auto Dose** pour 25 cycles de lavage
- Système anti-odeur avec **ventilateur**
- **Calme** avec 39 dB(A)
- **WiFi Connectivity:** connexion WLAN
- **Eclairage intérieur** à 2 LED et Status Light™
- Super Cleaning™ prérinçage cuve et filtres

Caractéristiques techniques:

- Consommation du programme éco: Classe d'énergie: B
- Consommation d'énergie/cycle: 0,64 kWh
- Consommation d'eau/cycle: 9,2 l
- Classe d'émission de bruit: B, 39 dB(A)
- Raccordement: 230 V 10 A 1900 W, eau froide et chaude
- Niche: H x L x P 820 x 600 x 560 mm





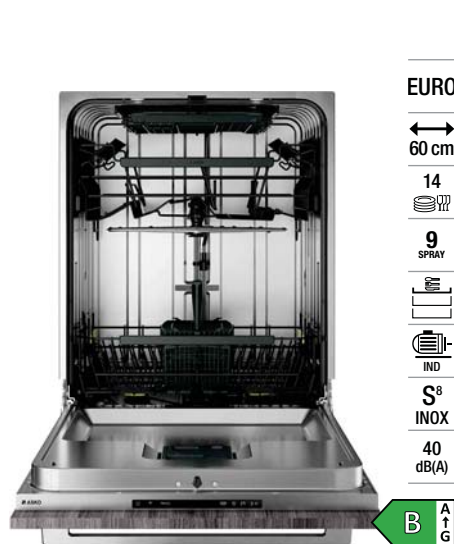
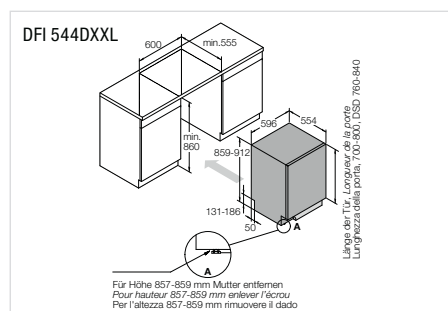
ASKO

DFI 544DXXL ▲ CHF 2290.-/2118.41

- Lave-vaisselle grand volume XXL LOGIC norme EURO, tout intégrable avec porte fixe
- 14 couverts labellisés
- **3 paniers** (incl. tiroir à couvert), réglables
- **9 programmes**: automatique, rapide 39', éco
- **9 zones d'aspersion** y.c. zones adaptables
- Construction **robuste 8 Steel™** en acier inox
- Aqua Safe™ système de sécurité de l'eau
- Turbo Combi drying 2.0: humidité réduite
- Ouverture automatique de la porte
- Zones de puissance adaptables
- **Echangeur de chaleur**
- Départ différé jusqu'à 24 heures
- Moteur à induction avec protection antiblocage
- Super Cleaning™ prérinçage cuve et filtres
- **Calme** avec 42 dB(A)
- Système anti-odeur avec **ventilateur**
- Super Cleaning™ prérinçage cuve et filtres

Caractéristiques techniques:

- Consommation du programme éco: Classe d'énergie: B
- Consommation d'énergie/cycle: 0,64 kWh
- Consommation d'eau/cycle: 9,2 l
- Classe d'émission de bruit: B, 42 dB(A)
- Raccordement: 230 V 10 A 1900 W, eau froide et chaude
- Pieds réglables en hauteur
- Niche: H x L x P 860 x 600 x 560 mm



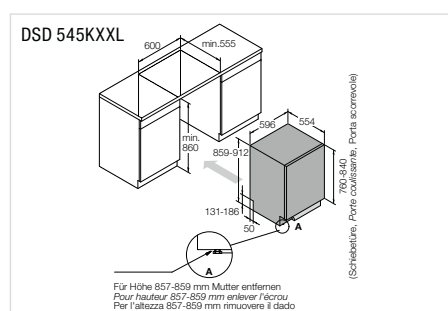
ASKO

DSD 545KXXL ▲ CHF 2290.-/2118.41

- Lave-vaisselle XXL grand volume LOGIC norme EURO, tout intégrable avec porte coulissante
- 14 couverts labellisés
- **3 paniers** (incl. tiroir à couvert), réglables
- **8 programmes**: automatique, rapide 39', éco
- **9 zones d'aspersion** y.c. zones adaptables
- Construction **robuste 8 Steel™** en acier inox
- Aqua Safe™ système de sécurité de l'eau
- Ouverture automatique de la porte
- **Calme** avec 40 dB(A)
- Pression de l'eau réglable
- **WiFi Connectivity**: connexion WLAN
- **Eclairage intérieur** à 2 LED et Status Light™
- Super Cleaning™ prérinçage cuve et filtres

Caractéristiques techniques:

- Consommation du programme éco: Classe d'énergie: B
- Consommation d'énergie/cycle: 0,64 kWh
- Consommation d'eau/cycle: 9,2 l
- Classe d'émission de bruit: B, 40 dB(A)
- Raccordement: 230 V 10 A 1900 W
- Niche: H x L x P 860 x 600 x 560 mm



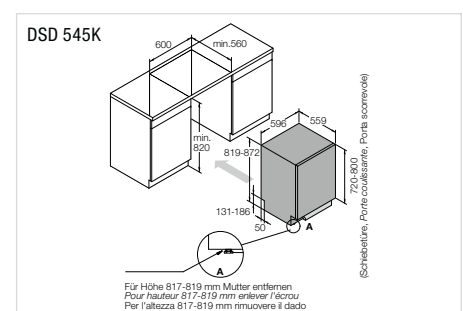
ASKO

DSD 545K ▲ CHF 1990.-/1840.89

- Lave-vaisselle grand volume LOGIC norme EURO, tout intégrable avec porte coulissante
- 14 couverts labellisés
- **3 paniers** (incl. tiroir à couvert), réglables
- **8 programmes**: automatique, rapide 39', éco
- **9 zones d'aspersion** y.c. zones adaptables
- Construction **robuste 8 Steel™** en acier inox
- Aqua Safe™ système de sécurité de l'eau
- Ouverture automatique de la porte
- **Calme** avec 40 dB(A)
- Pression de l'eau réglable
- **WiFi Connectivity**: connexion WLAN
- **Eclairage intérieur** à 2 LED et Status Light™
- Super Cleaning™ prérinçage cuve et filtres

Caractéristiques techniques:

- Consommation du programme éco: Classe d'énergie: B
- Consommation d'énergie/cycle: 0,64 kWh
- Consommation d'eau/cycle: 9,2 l
- Classe d'émission de bruit: B, 40 dB(A)
- Raccordement: 230 V 10 A 1900 W
- Niche: H x L x P 820 x 600 x 560 mm





ASKO

DFI 545K ▲ CHF 1990.-/1840.89

- Lave-vaisselle grand volume **LOGIC** norme EURO, tout intégrable avec porte fixe
- 14 couverts labellisés
- **3 paniers** (incl. tiroir à couvert), réglables
- **9 programmes**: auto, intensif, éco, temps, rapide pro, hygiène, pré-rincage, auto-nettoyage, anti-odeur
- **9 zones d'aspersion** y.c. zones adaptables
- Construction **robuste 8 Steel™** en acier inox
- Aqua Safe™ système de sécurité de l'eau
- **Calme** avec 40 dB(A)
- Pression de l'eau réglable
- Turbo Combi drying 2.0
- **Ouverture automatique de la porte**
- Système anti-odeur avec ventilateur dans la porte
- **WiFi Connectivity**: connexion WLAN
- **Eclairage intérieur** à 2 LED et Status Light™
- Super Cleaning™ pré-rincage cuve et filtres

Caractéristiques techniques:

- Consommation du programme éco: Classe d'énergie: B
- Consommation d'énergie/cycle: 0,64 kWh
- Consommation d'eau/cycle: 9,2 l
- Classe d'émission de bruit: B, 40 dB(A)
- Raccordement: 230 V 10 A 1900 W
- Niche: H x L x P 820 x 600 x 560 mm



ASKO

DSD 533B ▲ CHF 1790.-/1655.87

- Lave-vaisselle **LOGIC** norme EURO, tout intégrable avec porte coulissante
- 13 couverts labellisés
- **2 paniers**
- **8 programmes**: automatique, intensif, éco, durée programmée, universel, rapide 59', pré-lavage, auto-nettoyage
- **7 zones d'aspersion**
- Construction **robuste 8 Steel™** en acier inox
- Aqua Safe™ système de sécurité de l'eau
- Départ différé jusqu'à 24 heures
- **Ouverture automatique de la porte**
- Ecran FSTN
- Moteur à induction avec protection antiblocage
- **Affichage au sol LED Status Light™**
- Super Cleaning™ pré-rincage cuve et filtres

Caractéristiques techniques:

- Consommation du programme éco: Classe d'énergie: C
- Consommation d'énergie/cycle: 0,72 kWh
- Consommation d'eau/cycle: 8,9 l
- Classe d'émission de bruit: B, 44 dB(A)
- Raccordement: 230 V 10 A 1900 W, eau froide et chaude
- Pieds réglables en hauteur
- Niche: H x L x P 820 x 600 x 560 mm



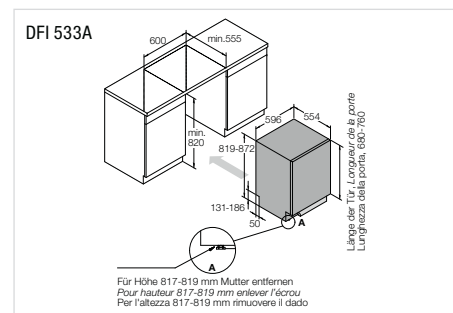
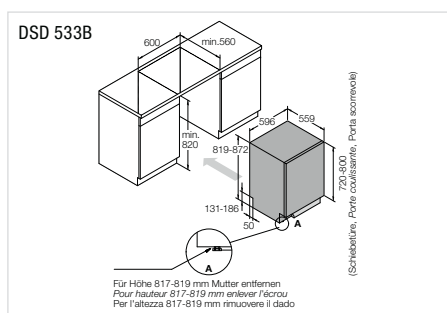
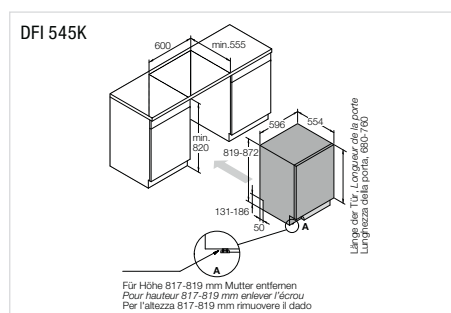
ASKO

DFI 533A ▲ CHF 1790.-/1655.87

- Lave-vaisselle **LOGIC** norme EURO, tout intégrable avec porte fixe
- 13 couverts labellisés
- **2 paniers**
- **8 programmes**: automatique, intensif, éco, durée programmée, universel, rapide 59', pré-rincage, auto-nettoyage
- **7 zones d'aspersion**
- Construction **robuste 8 Steel™** en acier inox
- Aqua Safe™ système de sécurité de l'eau
- Départ différé jusqu'à 24 heures
- **Ouverture automatique de la porte**
- Moteur à induction avec protection antiblocage
- **Affichage au sol LED Status Light™**
- Super Cleaning™ pré-rincage cuve et filtres

Caractéristiques techniques:

- Consommation du programme éco: Classe d'énergie: C
- Consommation d'énergie/cycle: 0,72 kWh
- Consommation d'eau/cycle: 8,9 l
- Classe d'émission de bruit: B, 44 dB(A)
- Raccordement: 230 V 10 A 1900 W, eau froide et chaude
- Pieds réglables en hauteur
- Niche: H x L x P 820 x 600 x 560 mm





ASKO

Gel pour lave-vaisselle

LD 10 CHF 24.90/23.03
Gel pour lave-vaisselle
1000 ml
Suffisant pour 60 cycles de lavage
Formule 3 en 1
Label environnemental Nordic Swan ¹
Label allergie – asthme ²

LD 10 BOX CHF 124.90/115.54
Gel pour lave-vaisselle
6 bouteilles 1000 ml
Suffisant pour 360 cycles de lavage
Formule 3 en 1
Label environnemental Nordic Swan ¹
Label allergie – asthme ²

¹ Label environnemental Nordic Swan

Le label environnemental Nordic Swan est, avec l'écolabel européen, l'une des certifications environnementales les plus strictes et les plus reconnues au monde. Son but est de contribuer à une production moins polluante et à une consommation réduite. C'est pourquoi l'éco-label Nordic Swan considère l'ensemble du parcours du produit.

² Label allergie – asthme

Vous pouvez être sûr que le gel détergent ne contient pas de parfum et qu'une évaluation critique de la composition est effectuée. Les produits portant le logo Asthma Allergy Nordic sont considérés comme bénéfiques pour ceux qui souffrent d'asthme, d'allergie ou d'une autre sensibilité – et pour tous ceux qui veulent éviter les parfums et les allergènes.



ASKO

Accessoires divers

490854 CHF 83.–/76.78
Étagère à verres à vin
Ajout pour panier inférieur pour plus d'espace pour les verres à vin
Pour tous les lave-vaisselle ASKO actuels

881910 CHF 19.–/17.58
Petit panier à couverts
Pour tous les lave-vaisselle ASKO actuels

881911 CHF 81.–/74.93
Insert pour panier central
Pour DFI 777UXXL et DFI 756MUXL

858834 CHF 49.–/45.33
Porte-bouteille supplémentaire pour les PowerZone
Pour DFI 777UXXL, DFI 756MUXL et DFI 746

805085 CHF 49.–/45.33
Guide pour porte-bouteille 858834

489971 CHF 265.60/245.72
Kit pour raccordement auto-dosage



LV 460NI/1 W CHF 2250.-/2081.41
 LV 460NI/1 N CHF 2250.-/2081.41

- **Lave-vaisselle**, norme EURO
- Système d'intégration/encastrement
- Affichage LCD
- **13 couverts** pour assiettes jusqu'à ø 30,5 cm
- Porte et cuve en acier chromé-nickelé
- Swiss Made
- All-in-1, dosage automatique de la brillance
- Rincage à impulsions
- Porte décor nécessaire
- **6 programmes**: automatique, court 39 min., verres, intensif, pre rincage, éco
- Départ différé jusqu'à 24 heures
- Eclairage intérieur LED 4 x
- Système de séchage actif avec ouverture de porte

Caractéristiques techniques:

- Consommation du programme éco
- Classe d'énergie: A
- Consommation d'énergie/cycle: 0,53 kWh
- Consommation d'eau/cycle: 9,8 l
- Classe d'émission de bruit: B, 42 dB(A)
- Raccordement: 230 V 10 A 2200 W eau froide et chaude
- Niche: H x L x P 786-902 x 600 x 580 mm



LV 460NVI/1 CHF 2250.-/2081.41

- **Lave-vaisselle**, norme EURO
- Système d'encastrement entièrement intégré
- Affichage LCD
- **13 couverts** pour assiettes jusqu'à ø 30,5 cm
- Porte et cuve en acier chromé-nickelé
- Swiss Made
- All-in-1, dosage automatique de la brillance
- Rincage à impulsions
- Porte décor nécessaire, fonction Light
- **6 programmes**: automatique, court 39 min., verres, intensif, pre rincage, éco
- Départ différé jusqu'à 24 heures
- Système de séchage actif avec ouverture de porte

Caractéristiques techniques:

- Consommation du programme éco
- Classe d'énergie: A
- Consommation d'énergie/cycle: 0,53 kWh
- Consommation d'eau/cycle: 9,8 l
- Classe d'émission de bruit: B, 42 dB(A)
- Raccordement: 230 V 10 A 2200 W eau froide et chaude
- Niche: H x L x P 786-902 x 600 x 580 mm



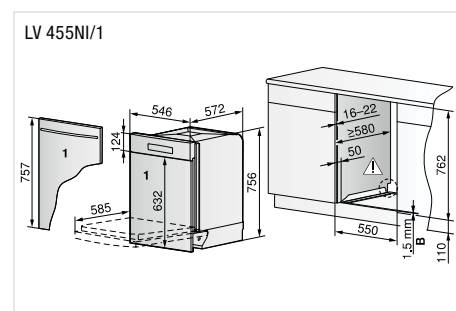
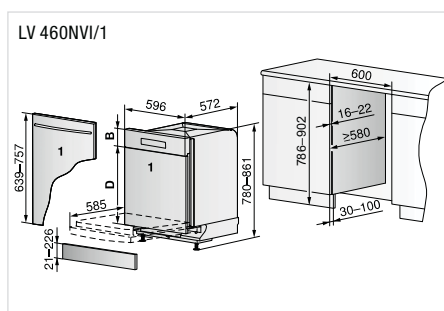
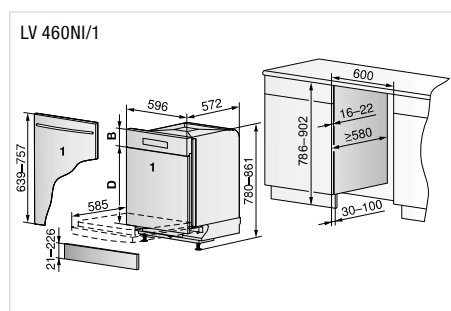
LV 455NI/1 W CHF 2250.-/2081.41
 LV 455NI/1 N CHF 2250.-/2081.41
 LV 455NI/1 EL * CHF 2250.-/2081.41

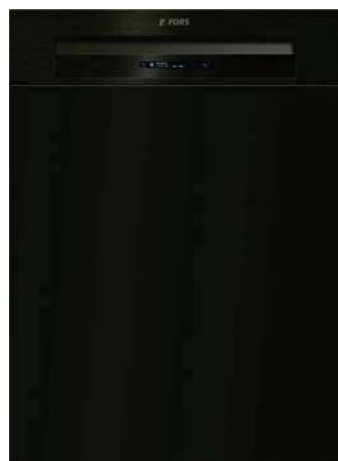
- **Lave-vaisselle**, 6/6 SMS
- Système d'intégration/encastrement
- Display LCD
- **12 couverts** pour assiettes jusqu'à ø 30,5 cm
- Porte et cuve en acier chromé-nickelé
- Swiss Made
- All-in-1, dosage automatique de la brillance
- Rincage à impulsions
- Porte décor nécessaire
- **6 programmes**: automatique, court 39 min., verres, intensif, pre rincage, éco
- Départ différé jusqu'à 24 heures
- Système de séchage actif avec ouverture de porte

Caractéristiques techniques:

- Consommation du programme éco
- Classe d'énergie: A
- Consommation d'énergie/cycle: 0,53 kWh
- Consommation d'eau/cycle: 9,8 l
- Classe d'émission de bruit: B, 42 dB(A)
- Raccordement: 230 V 10 A 2200 W eau froide et chaude
- Niche: H x L x P 762 x 550 x 580 mm

* EL = Bandeau en couleur inox





SMS

55 cm

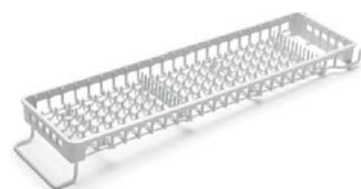
12



SMS

55 cm

12



LV 455SI/1 N ■ CHF 2750.-/2543.94

LV 455SI/1 W □ CHF 2750.-/2543.94

LV 455NV/1 CHF 2250.-/2081.41

Accessoires lave-vaisselle

- Lave-vaisselle, 6/6 SMS
- Système d'encastrement/encastrement
- Display LCD
- **12 couverts** pour assiettes jusqu'à ø 30,5 cm
- Porte et cuve en acier chromé-nickelé
- Swiss Made
- All-in-1, dosage automatique de la brillance
- Rincage à impulsions
- Porte décor nécessaire
- **8 programmes**: automatique, court 30 min., verres, fondue/raclette, intensif, pre rinçage, hygiène, éco
- Départ différé jusqu'à 24 heures
- Options: économie d'énergie, demi charge
- Capteurs de turbidité
- Eclairage intérieur LED 4 x
- Système de séchage actif avec ouverture de porte

Caractéristiques techniques:

- Consommation du programme éco
- Classe d'énergie: A
- Consommation d'énergie/cycle: 0,53 kWh
- Consommation d'eau/cycle: 9,8 l
- Classe d'émission de bruit: B, 42 dB(A)
- Raccordement: 230 V 10 A 2200 W eau froide et chaude
- Niche: H x L x P 762 x 550 x 580 mm

- Lave-vaisselle, 6/6 SMS
- Système d'encastrement entièrement intégré
- **12 couverts** pour assiettes jusqu'à ø 30,5 cm
- Porte et cuve en acier chromé-nickelé
- Swiss Made
- All-in-1, dosage automatique de la brillance
- Rincage à impulsions
- Face décor nécessaire, fonction Light
- **6 programmes**: automatique, court 39 min., verres, intensif, pre rinçage, éco
- Départ différé jusqu'à 24 heures
- Eclairage intérieur LED 4 x
- Système de séchage actif avec ouverture de porte

Caractéristiques techniques:

- Consommation du programme éco
- Classe d'énergie: A
- Consommation d'énergie/cycle: 0,53 kWh
- Consommation d'eau/cycle: 9,8 l
- Classe d'émission de bruit: B, 42 dB(A)
- Raccordement: 230 V 10 A 2200 W eau froide et chaude
- Niche: H x L x P 762 x 550 x 580 mm

Support pour couverts Vario

W83586 CHF 72.-/66.60

Panier inférieur pour verres

EURO 1013007 CHF 219.-/202.59
SMS 1013006 CHF 217.-/200.74

Porte décor

Norme EURO:

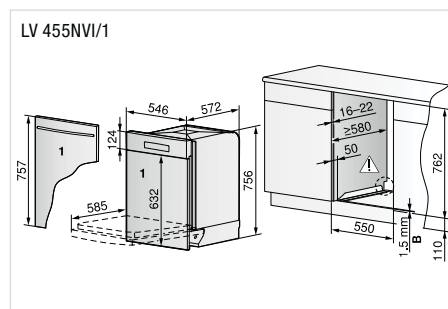
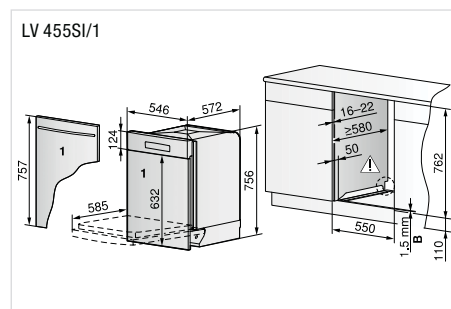
LV 460NI/1 W/N 41160 EURO

- Version à encastrer porte décor avec cadre décor:
blanc, W81458 CHF 111.-/102.68
noir, W81459 CHF 111.-/102.68

6/6 SMS:

LV 455NI/1 W/N 41180 SMS, LV 455SI/1 W/N/ES 41151 SMS

- Version à encastrer porte décor avec cadre décoratif:
blanc, 1101716 CHF 111.-/102.68
noir, 1101717 CHF 111.-/102.68
inox, W83522 CHF 130.-/120.26





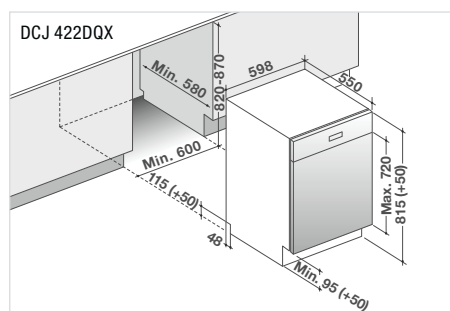
De Dietrich

DCJ 422DQX ▲ CHF 1750.- / 1618.85

- Lave-vaisselle norme **EURO** entièrement intégrable avec porte coulissante
- Commandes électroniques (LED)
- Commandes tactiles sur la tranche de porte
- **14 couverts**
- Départ différé 24 h
- **8 programmes**
- 5 températures
- **3 paniers à couvert**
- Tiroir à couverts modulable 2/3 – 1/3
- Panier supérieur réglable en hauteur (3 positions)
- Ouverture de porte automatique
- Spotlight: affichage LED au sol qui indique l'avancement du programme
- **Sécurité AquaSafe** et anti-débordement

Caractéristiques techniques:

- Consommation du programme éco
- Classe d'énergie: C
- Consommation d'énergie/cycle: 0,83 kWh
- Consommation d'eau/cycle: 9,8 l
- Classe d'émission de bruit: B, 42 dB(A)
- Raccordement: 230 V 10 A
- Puissance: 1800 – 1930 W
- Niche: H x L x P 820 – 870 x 600 x 580 mm



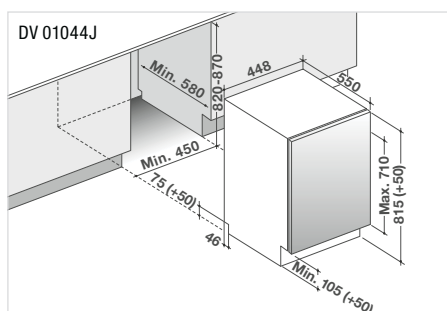
De Dietrich

DV 01044J ▲ CHF 1590.- / 1470.85

- Lave-vaisselle entièrement intégrable **45 cm avec porte fixe**
- Commandes électroniques (LED)
- Commandes tactiles sur la tranche de porte
- **10 couverts**
- Départ différé 24 h
- **8 programmes**
- 5 températures
- **2 paniers à couvert**
- Panier supérieur réglable en hauteur
- Fonction Multitab 3 en 1 automatique
- Ouverture de porte automatique après le séchage
- Spotlight: affichage LED au sol qui indique l'avancement du programme
- **Sécurité AquaBlock** et anti-débordement

Caractéristiques techniques:

- Consommation du programme éco
- Classe d'énergie: D
- Consommation d'énergie/cycle: 0,74 kWh
- Consommation d'eau/cycle: 8 l
- Classe d'émission de bruit: B, 44 dB(A)
- Raccordement: 230 V 10 A
- Puissance: 1930 W
- Niche: H x L x P 820 – 870 x 450 x 580 mm



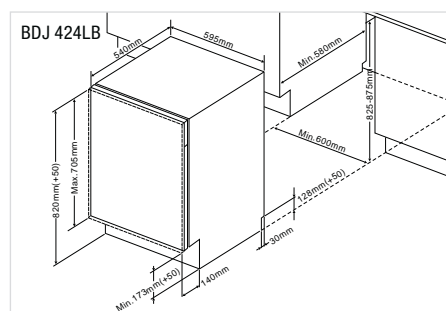
**Brandt****BDJ 424LB**

CHF 1290.-/1193.35

- Lave-vaisselle norme **EURO** entièrement intégrable avec porte fixe
- Commandes électroniques (LED)
- **14 couverts**
- Départ différé 3–6–9–12 h
- **6 programmes** (intensif, normale, éco, verre, 90', rapide)
- 4 températures
- Ouverture de porte automatique
- Spotlight: affichage LED au sol qui indique l'avancement du programme
- **Sécurité Aquasafe** et anti-débordement

Caractéristiques techniques:

- Consommation du programme éco
- Classe énergétique: D
- Consommation d'énergie/cycle: 0,85 kWh
- Consommation d'eau/cycle: 10 l
- Classe d'émission de bruit: B, 44 dB(A)
- Raccordement: 230 V 10 A 1930 W
- Niche: H x L x P 825–875 x 600 x 580 mm

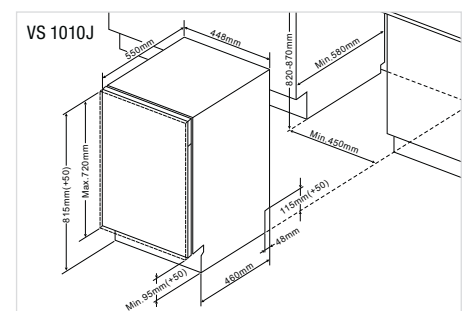
**Brandt****VS 1010J**

CHF 1290.-/1193.35

- Lave-vaisselle entièrement intégrable **45 cm** avec porte fixe
- Commandes électroniques (LED)
- **10 couverts**
- Départ différé 3–6–9 h
- **6 programmes** (intensif, normale, éco, verre, 90', rapide)
- 5 températures
- **Sécurité Aquasafe** et anti-débordement

Caractéristiques techniques:

- Consommation du programme éco
- Classe énergétique: E
- Consommation d'énergie/cycle: 0,76 kWh
- Consommation d'eau/cycle: 9 l
- Classe d'émission de bruit: C, 47 dB(A)
- Raccordement: 230 V 10 A 1930 W
- Niche: H x L x P 825–875 x 450 x 580 mm





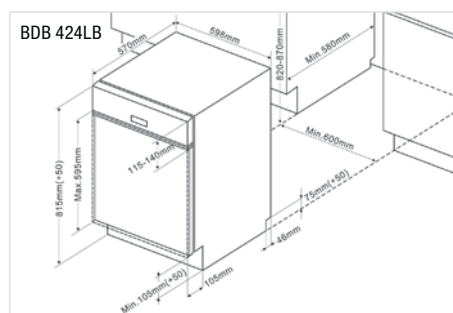
Brandt

BDB 424LB ■ CHF 1290.-/1193.35

- Lave-vaisselle norme EURO intégrable avec bandeau noir
- Commandes électroniques (LED)
- **14 couverts**
- Départ différé 3–6–9–12 h
- **6 programmes** (intensif, normale, éco, verre, 90', rapide)
- 4 températures
- Ouverture de porte automatique
- **Sécurité Aquasafe** et anti-débordement

Caractéristiques techniques:

- Consommation du programme éco
- Classe énergétique: D
- Consommation d'énergie/cycle: 0,85 kWh
- Consommation d'eau/cycle: 10 l
- Classe d'émission de bruit: B, 44 dB(A)
- Raccordement: 230 V 10 A 1930 W
- Niche: H x L x P 825–875 x 600 x 580 mm



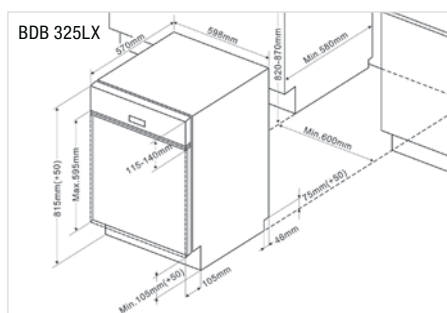
Brandt

BDB 325LX CHF 1190.-/1100.85

- Lave-vaisselle norme EURO intégrable avec bandeau inox
- Commandes électroniques (LED)
- **13 couverts**
- Départ différé 3–6–9–12 h
- **6 programmes** (intensif, normale, éco, verre, 90', rapide)
- 4 températures
- Ouverture de porte automatique
- **Sécurité Aquasafe** et anti-débordement

Caractéristiques techniques:

- Consommation du programme éco
- Classe énergétique: D
- Consommation d'énergie/cycle: 0,84 kWh
- Consommation d'eau/cycle: 10 l
- Classe d'émission de bruit: C, 45 dB(A)
- Raccordement: 230 V 10 A 1930 W
- Niche: H x L x P 825–875 x 600 x 580 mm



Un panier supérieur réglable

Pour faciliter la vaisselle de tous les jours et celle des grands jours!

Le panier du haut est réglable en hauteur, même chargé, pour plus de modularité.

Le chargement de grands plats encombrants dans la partie inférieure du lave-vaisselle nécessite de relever le panier supérieur en position haute.

Il suffit simplement de le soulever doucement de chaque côté jusqu'à enclenchement (selon modèle).



Position basse



Position haute

COMMERCIAL

Rabais selon liste de prix et conditions commerciales

Expert en lave-vaisselle professionnel



Qu'est-ce qui rend le design et l'innovation scandinaves si particuliers? Les fonctionnalités, l'artisanat et une belle finition caractérisent les appareils haut de gamme d'ASKO. La marque se considère comme un expert du nettoyage de la vaisselle, des verres et des couverts sales, et se fixe des exigences élevées en matière de qualité et de durabilité.

- De la place pour 17 couverts
- 12 programmes disponibles, comme le programme de trois heures à 80 °C ou les programmes courts (5 à 10 minutes).
- **5-Spray™**: pour atteindre tous les recoins du lave-vaisselle.
- **Technologie 8 Steel™**: fabrication des 8 pièces principales en acier inoxydable et robuste pour une durée de vie d'au moins 20 ans.

Testé pour des situations exceptionnelles

ASKO investit énormément de temps dans l'examen minutieux de ses produits. Au centre de test des lave-vaisselle en Suède, la performance des machines est étudiée dans les moindres détails. Lors des tests de longévité, les appareils sont utilisés en continu pendant 52 semaines et soumis à des tests intensifs. Cela équivaut à 20 ans d'utilisation régulière. De plus, les paniers des lave-vaisselle sont entrés et sortis jusqu'à 120'000 fois pour garantir que tous les composants sont conçus pour une longue durée de vie.



60 cm

5
SPRAY

IND

51
dB(A)

ASKO

DWCF5 5936 S CHF 5190.-/4801.11



ASKO

Accessoires divers

881910 CHF 19.-/17.58
Petit panier à couverts
Pour tous les lave-vaisselle ASKO actuels

489971 CHF 265.60/245.72
Kit pour raccordement auto-dosage
DWCF5 5936 S

798554 CHF 129.-/119.33
Panier pour assiettes/tablettes

798553 CHF 139.-/128.58
Panier de base/verres

- **Lave-vaisselle industriel** norme EURO
- **Appareil pose libre**
- Séchage par condensation
- **12 programmes**: lavage rapide (5'/10'), lavage universel, lavage universel Plus, lavage intensif, verres à vin, verres à bière, prérinçage, vidange, programme A/programme B/programme C
- **5 zones d'aspersion**
- Construction **robuste 8 Steel™** en acier inox
- Aqua Safe™ système de sécurité de l'eau
- Signal de fin de programme: optique/acoustique
- Panier à assiettes et panier à verres 50 x 50 cm inclus
- **Dosage automatique**: le lave-vaisselle peut être raccordé à un système de dosage automatique pour les détergents et produits de rinçage commerciaux. Simplification de l'utilisation quotidienne et réduit le risque de surdosage.

Caractéristiques techniques:

- Raccordement: 400 V 3PN 10 A 5800 W
- Eau chaude ou eau froide
- Pieds réglables
- Appareil: H x L x P 850 x 600 x 596 mm



Découvrez notre assortiment



RÉFRIGÉRATEURS & CONGÉLATEURS

Notre sélection de réfrigérateurs, de congélateurs et de caves à vin comprend les marques ASKO, FORS, De Dietrich et Brandt.

Avec nos solutions de réfrigération de première classe, la conservation de vos aliments et de vos bouteilles de vin devient une véritable perfection. La fraîcheur et les goûts sont préservés grâce à une technologie de réfrigération fiable. Découvrez toutes nos gammes d'appareils ainsi que leurs fonctionnalités révolutionnaires.

ASKO

Auto Humidity Control

Prolongation de la fraîcheur des fruits et des légumes grâce à la régulation automatique du taux d'humidité.

Convert Zone

Transformation du compartiment de congélation en une autre zone de réfrigération.

Dura Fresh

Fraîcheur prolongée des fruits, légumes, viandes, poissons et produits laitiers grâce à une température juste au-dessus de 0 °C et une humidité idéale.

Wine

Des conditions parfaites de stockage et vieillissement des Grands Crus avec des équipements et fonctionnalités innovants.

Wooden Elements

Accessoires en bois: porte-bouteilles (Bottle Tray), support à œufs (Multi Box) et plateau pour le petit-déjeuner (Breakfast Tray).

FORS

Cool Flow

Température homogène dans tout l'espace de réfrigération grâce à une circulation d'air optimale.

Humidity Control

Prolongation de la fraîcheur des fruits et des légumes grâce à la régulation de l'humidité de l'air.

Low Frost

Diminution de la fréquence des dégivrages grâce à la forte diminution du givre à l'intérieur de l'appareil et sur les produits congelés.

Soft Close

Fermeture en douceur et amortie, même lorsque la porte intérieure est entièrement chargée.

De Dietrich

Duo Zones

Prévention de la transmission des odeurs et du dessèchement des aliments. Possible grâce à deux circuits de réfrigération réglables séparément pour une gestion indépendante des compartiments de réfrigération et de congélation.

Pure Beam

Stérilisation de l'intérieur de l'appareil et des aliments grâce à la combinaison rayons UV et filtration d'air.

Ultra Fresh

Filtre à charbon actif régénérable pour filtrer les odeurs et absorber le gaz d'éthylène des aliments.

Brandt

LED

Éclairage optimal tout en réduisant les émissions de chaleur, pour une faible consommation d'énergie et sans entretien.

Sliding Door

Coulissement en douceur de la porte de l'appareil sur des rails lors de l'ouverture et de la fermeture.





RFN 31842 EI
 Combiné réfrigérateur-congélateur
 intégrable norme-EURO, 178 cm
 Page 116



RFN 31831 EI
 Combiné réfrigérateur-congélateur
 intégrable norme-EURO, 178 cm
 Page 116



RFN 31831 SEI
 Combiné réfrigérateur-congélateur
 intégrable norme-EURO, 178 cm
 Page 116



R 31842 I
 Réfrigérateur intégrable
 norme-EURO, 178 cm
 Page 117



RFB 31831 EI
 Réfrigérateur intégrable
 norme-EURO, 178 cm
 Page 117



R 31831 EI
 Réfrigérateur intégrable
 norme-EURO, 178 cm
 Page 117



R 31442 I
 Réfrigérateur intégrable
 norme-EURO, 140 cm
 Page 118



RFB 31231 EI
 Réfrigérateur intégrable
 norme-EURO, 122 cm
 Page 118



R 31231 I
 Réfrigérateur intégrable
 norme-EURO, 122 cm
 Page 118



R 31042 EI
 Réfrigérateur intégrable
 norme-EURO, 102 cm
 Page 119



R 30931 EI
 Réfrigérateur intégrable
 norme-EURO, 88 cm
 Page 119



RB 22881 I
Réfrigérateur intégrable sous-plan
norme-EURO, 82–90 cm
Page 119



R 22881 I
Réfrigérateur intégrable sous-plan
norme-EURO, 82–90 cm
Page 119



FN 31842 EI
Congélateur intégrable
norme-EURO, 178 cm
Page 120



FN 31442 EI
Congélateur intégrable
norme-EURO, 140 cm
Page 120



FN 30931 I
Congélateur intégrable
norme-EURO, 88 cm
Page 120



F 22881 I
Congélateur intégrable sous-plan
norme-EURO, 82–90 cm
Page 121

 **ASKO**



FBC 601784 SE
Combiné réfrigérateur-congélateur
intégrable norme-EURO, 178 cm,
Page 122



FBR 601784 E
Réfrigérateur intégrable
norme-EURO, 178 cm
Page 123



FBR 601780 E
Réfrigérateur intégrable
norme-EURO, 178 cm
Page 123



FBR 601224 E
Réfrigérateur intégrable
norme-EURO, 122 cm
Page 123



FBC 551784 NE
Combiné réfrigérateur-congélateur
intégrable norme-SMS, 14/6
Page 124



FBR 551784 E
Réfrigérateur intégrable
norme-SMS, 14/6
Page 124



FBR 551780 E
Réfrigérateur intégrable
norme-SMS, 14/6
Page 124



FBR 551274 E
Réfrigérateur intégrable
norme-SMS, 10/6
Page 125



FBR 551270 E
Réfrigérateur intégrable
norme-SMS, 10/6
Page 125



FBR 55890 E
Réfrigérateur intégrable
norme-SMS, 7/6
Page 125



DRC 1775 ED
Combiné réfrigérateur-congélateur
intégrable norme-EURO, 178 cm
Page 126



DRL 1770 ED
Réfrigérateur intégrable
norme-EURO, 178 cm
Page 126



DFU 1781 ED
Congélateur intégrable
norme-EURO, 178 cm
Page 127



DRS 1244 ED
Réfrigérateur intégrable
norme-EURO, 122 cm
Page 126



DRL 1240 ED
Réfrigérateur intégrable
norme-EURO, 122 cm
Page 127



DRL 880 ED
Réfrigérateur intégrable
norme-EURO, 88 cm
Page 127

De Dietrich 



BIC 1724 ES
Combiné réfrigérateur-congélateur
intégrable norme-EURO, 178 cm
Page 128



BIL 1770 EB
Réfrigérateur intégrable
norme-EURO, 178 cm
Page 128



BIS 1224 ES
Réfrigérateur intégrable
norme-EURO, 122 cm
Page 128



BIL 1220 ES
Réfrigérateur intégrable
norme-EURO, 122 cm
Page 129

Brandt

116 Réfrigérateurs & Congélateurs encastrés ASKO



ASKO

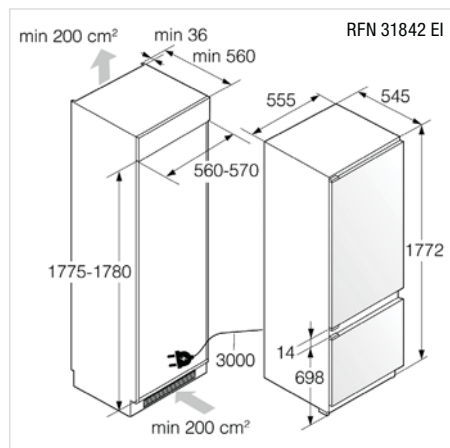
RFN 31842 EI ▲+ CHF 3290.-/3043.48

– Combiné réfrigérateur-congélateur intégrable norme-EURO, 178 cm

- Volume utile: 229 l (partie réfrigération 104 l, partie DuraFresh 56 l, **partie congélation NoFrost 69 l**)
- Consommation d'énergie: 203 kWh/an (D)
- Ecran LCD monochrome, tactile
- **Froid ventilé dans la partie réfrigération**
- Partie DuraFresh avec 2 tiroirs sur glissières SoftTelescopic et contrôle autom. de l'humidité
- **Panneau éclairé LED sur un côté, éclairage LED partie DuraFresh et partie congélation**
- Accessoires en bois: plateau petit déjeuner, support d'œufs et support porte-bouteilles
- **Porte: montage fixe**
- Niveau sonore/classe: 36 dB(A)/C

Caractéristiques techniques:

- Raccordement: 220–240 V/1,0 A
- Niche: H x L x P
1775–1780 x 560–570 x min. 560 mm



ASKO

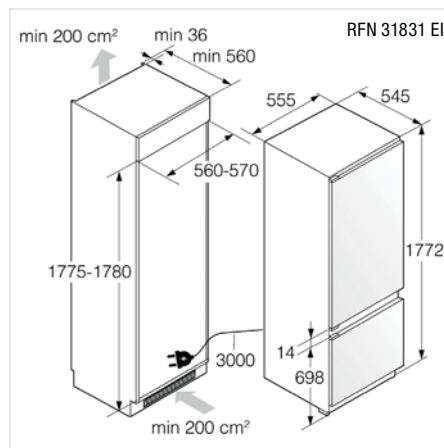
RFN 31831 EI ▲ CHF 2390.-/2210.92

– Combiné réfrigérateur-congélateur intégrable norme-EURO, 178 cm

- Volume utile: 248 l (partie réfrigération 180 l, **partie congélation NoFrost 68 l**)
- Consommation d'énergie: 224 kWh/an (E)
- Commande électronique avec affichage graphique de la température, boutons
- **Froid ventilé dans la partie réfrigération**
- 2 bacs à fruits et légumes sur rails intégrés, tiroir inférieur avec régulateur d'humidité
- **Eclairage plafonnier LED**
- Accessoires de série: MultiBox (beurre/œufs), clayette porte-bouteilles et bac à glaçons
- **Porte: montage fixe**
- Niveau sonore/classe: 39 dB(A)/C

Caractéristiques techniques:

- Raccordement: 220–240 V/1,0 A
- Niche: H x L x P
1775–1780 x 560–570 x min. 560 mm



ASKO

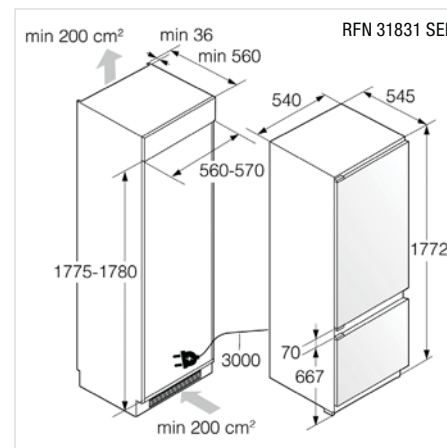
RFN 31831 SEI ▲ CHF 1990.-/1840.89

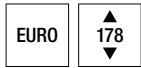
– Combiné réfrigérateur-congélateur intégrable norme-EURO, 178 cm

- Volume utile: 248 l (partie réfrigération 180 l, **partie congélation NoFrost 68 l**)
- Consommation d'énergie: 224 kWh/an (E)
- Commande électronique avec affichage graphique de la température, boutons
- **Froid ventilé dans la partie réfrigération**
- 2 bacs à fruits et légumes sur rails intégrés, tiroir inférieur avec régulateur d'humidité
- **Eclairage plafonnier LED**
- Accessoires de série: MultiBox (beurre/œufs), clayette porte-bouteilles et bac à glaçons
- **Porte: montage coulissant**
- Niveau sonore/classe: 39 dB(A)/C

Caractéristiques techniques:

- Raccordement: 220–240 V/1,0 A
- Niche: H x L x P
1775–1780 x 560–570 x min. 560 mm





- Auto Humidity Control
- Cool Flow
- Dura Fresh
- LED
- Soft Close
- Super Cool
- Telescopic Rails
- Wooden Elements



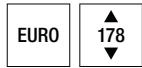
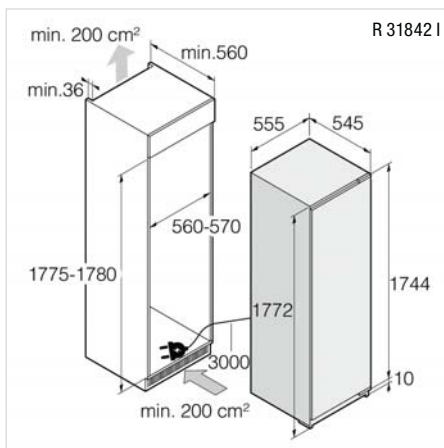
ASKO

R 31842 I ▲+ CHF 2790.-/2580.94

- Réfrigérateur intégrable norme-EURO, 178 cm
- Volume utile: 300 l (partie réfrigération 224 l, partie DuraFresh 76 l)
- Consommation d'énergie: 120 kWh/an (D)
- Ecran LCD monochrome, tactile
- **Froid ventilé**
- Partie DuraFresh avec 3 tiroirs sur glissières SoftTelescopic et contrôle automatique de l'humidité
- **Panneau éclairé LED sur un côté et éclairage LED partie DuraFresh**
- Accessoires de bois: plateau petit déjeuner, support d'œufs et support porte-bouteilles
- **Porte: montage fixe**
- Niveau sonore/classe: 36 dB(A)/C

Caractéristiques techniques:

- Raccordement: 220–240 V/1,0 A
- Niche: H x L x P
1775–1780 x 560–570 x min. 560 mm



- Bottle Rack
- Cool Flow
- Humidity Control
- LED
- Low Frost
- MixBox
- Multi Box
- Soft Close
- Super Cool



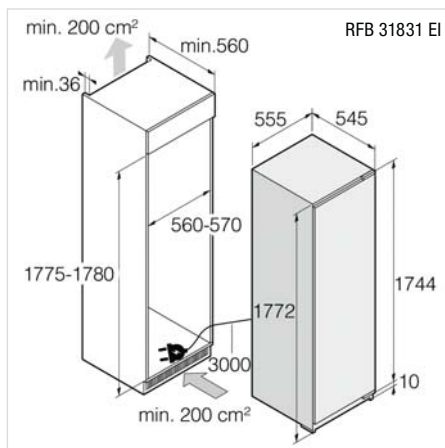
ASKO

RFB 31831 EI ▲ CHF 1990.-/1840.89

- Réfrigérateur intégrable norme-EURO, 178 cm
- Volume utile: 280 l (partie réfrigération 251 l, compartiment congélation 29 l)
- Consommation d'énergie: 170 kWh/an (E)
- Commande électronique avec affichage graphique de la température, boutons
- **Froid ventilé dans la partie réfrigération**
- 3 bacs à fruits et légumes sur rails intégrés, tiroir médian avec régulateur d'humidité
- **Eclairage latéral LED sur un côté**
- Accessoires de série: MultiBox (beurre/œufs), clayette porte-bouteilles, tiroir MixBox et bac à glaçons
- **Porte: montage fixe**
- Niveau sonore/classe: 38 dB(A)/C

Caractéristiques techniques:

- Raccordement: 220–240 V/1,0 A
- Niche: H x L x P
1775–1780 x 560–570 x min. 560 mm



- Bottle Rack
- Cool Flow
- Humidity Control
- LED
- Multi Box
- Soft Close
- Super Cool



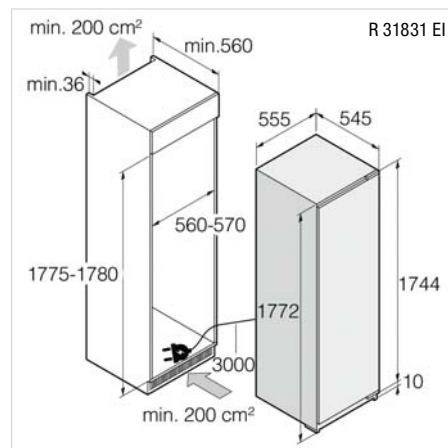
ASKO

R 31831 EI ▲ CHF 1890.-/1748.38

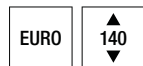
- Réfrigérateur intégrable norme-EURO, 178 cm
- Volume utile: 301 l (partie réfrigération 301 l)
- Consommation d'énergie: 113 kWh/an (E)
- Commande électronique avec affichage graphique de la température, boutons
- **Froid ventilé**
- 3 bacs à fruits et légumes sur rails intégrés, tiroir médian avec régulateur d'humidité
- **Eclairage plafonnier LED**
- Accessoires de série: MultiBox (beurre/œufs) et clayette porte-bouteilles
- **Porte: montage fixe**
- Niveau sonore/classe: 36 dB(A)/C

Caractéristiques techniques:

- Raccordement: 220–240 V/1,0 A
- Niche: H x L x P
1775–1780 x 560–570 x min. 560 mm



118 Réfrigérateurs & Congélateurs encastrés ASKO



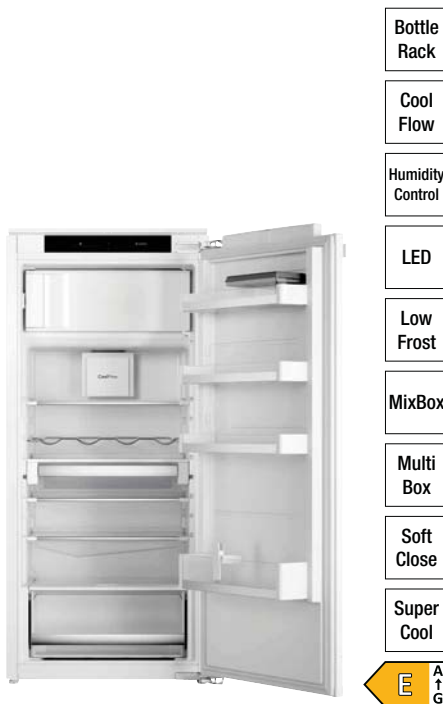
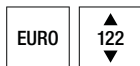
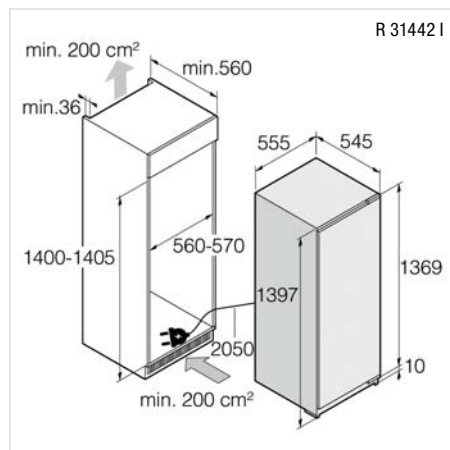
ASKO

R 31442 I ▲+ CHF 2490.-/2303.42

- Réfrigérateur intégrable norme-EURO, 140 cm
- Volume utile: 209 l (partie réfrigération 149 l, partie DuraFresh 60 l)
- Consommation d'énergie: 140 kWh/an (E)
- Ecran LCD monochrome, tactile
- **Froid ventilé**
- Partie DuraFresh avec 2 tiroirs sur glissières SoftTelescopic et contrôle automatique de l'humidité
- **Panneau éclairé LED sur un côté et éclairage LED partie DuraFresh**
- Accessoires en bois: plateau petit déjeuner, support d'œufs et support porte-bouteilles
- **Porte: montage fixe**
- Niveau sonore/classe: 35 dB(A)/B

Caractéristiques techniques:

- Raccordement: 220-240 V/1,0 A
- Niche: H x L x P
1400-1405 x 560-570 x min. 560 mm



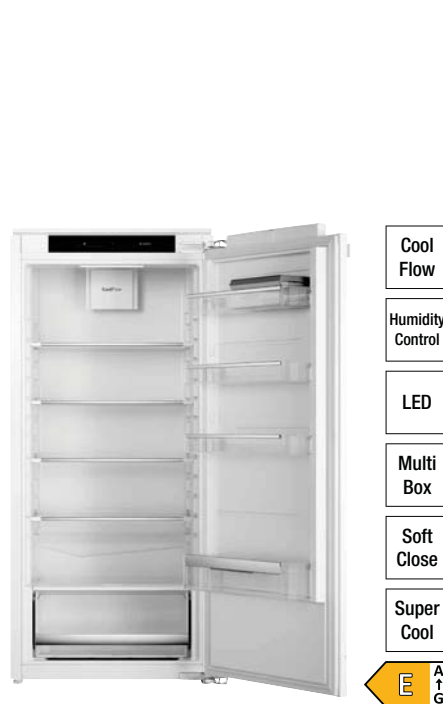
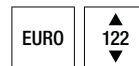
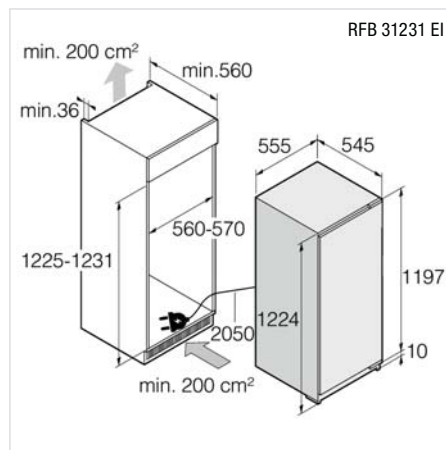
ASKO

RFB 31231 EI ▲ CHF 1690.-/1563.37

- Réfrigérateur intégrable norme-EURO, 122 cm
- Volume utile: 180 l (partie réfrigération 165 l, compartiment congélation 15 l)
- Consommation d'énergie: 146 kWh/an (E)
- Commande électronique avec affichage graphique de la température, boutons
- **Froid ventilé dans la partie réfrigération**
- 1 bac à fruits et légumes sur roulettes et avec régulateur d'humidité
- **Eclairage latéral LED sur un côté**
- Accessoires de série: MultiBox (beurre/œufs), clayette porte-bouteilles, tiroir MixBox et bac à glaçons
- **Porte: montage fixe**
- Niveau sonore/classe: 39 dB(A)/C

Caractéristiques techniques:

- Raccordement: 220-240 V/1,0 A
- Niche: H x L x P
1225-1231 x 560-570 x min. 560 mm



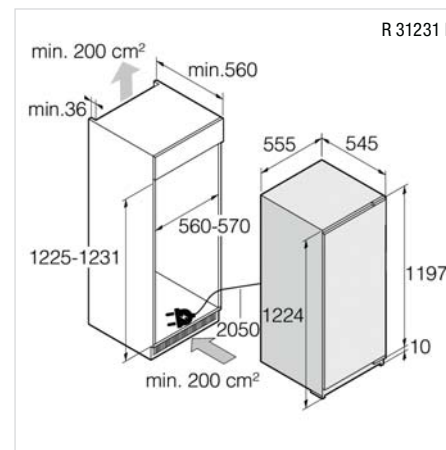
ASKO

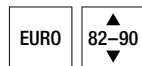
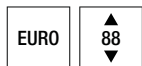
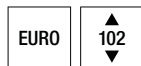
R 31231 I ▲ CHF 1590.-/1470.86

- Réfrigérateur intégrable norme-EURO, 122 cm
- Volume utile: 198 l (partie réfrigération 198 l)
- Consommation d'énergie: 101 kWh/an (E)
- Commande électronique avec affichage graphique de la température, boutons
- **Froid ventilé**
- 1 bac à fruits et légumes sur roulettes et avec régulateur d'humidité
- **Eclairage plafonnier LED**
- Accessoires de série: MultiBox (beurre/œufs)
- **Porte: montage fixe**
- Niveau sonore/classe: 33 dB(A)/B

Caractéristiques techniques:

- Raccordement: 220-240 V/1,0 A
- Niche: H x L x P
1225-1231 x 560-570 x min. 560 mm





ASKO

ASKO

ASKO

R 31042 EI ▲+ CHF 1590.- / 1470.86

R 30931 EI ▲ CHF 1390.- / 1285.85

R 22881 I ▲ CHF 1390.- / 1285.85

RB 22881 I ▲ CHF 1490.- / 1378.35
(avec compartiment congélation)

- Réfrigérateur intégrable norme-EURO, 102 cm
- Volume utile: 160 l (partie réfrigération 160 l)
- Consommation d'énergie: 77 kWh/an (D)
- Ecran LCD monochrome, tactile
- 1 bac à fruits et légumes sur roulettes et avec régulateur d'humidité
- **Panneau éclairé LED sur un côté**
- Accessoires en bois: support d'œufs et support porte-bouteilles
- **Porte: montage fixe**
- Niveau sonore/classe: 34 dB(A)/B

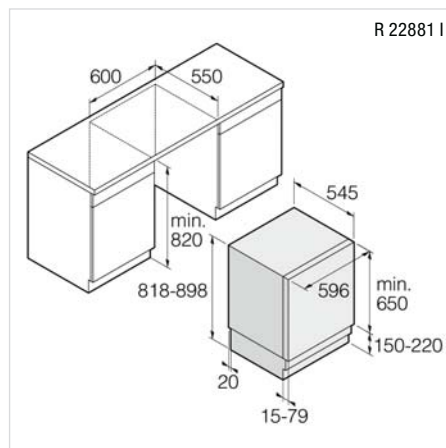
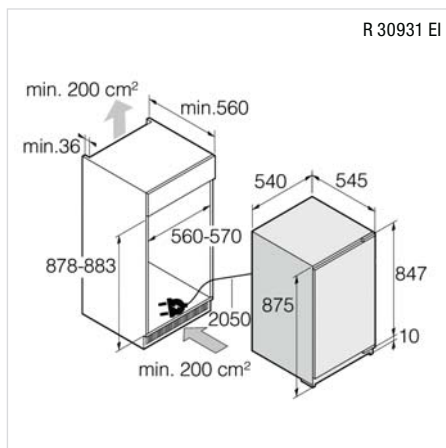
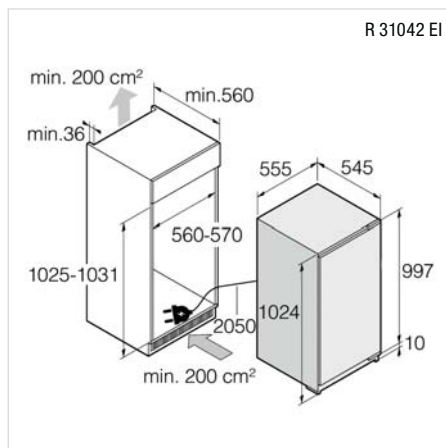
- Réfrigérateur intégrable norme-EURO, 88 cm
- Volume utile: 131 l (partie réfrigération 131 l)
- Consommation d'énergie: 93 kWh/an (E)
- Commande électronique avec affichage graphique de la température, boutons
- 1 bac à fruits et légumes sur roulettes et avec régulateur d'humidité
- **Eclairage plafonnier LED**
- Accessoires de série: MultiBox (beurre/œufs)
- **Porte: montage fixe**
- Niveau sonore/classe: 34 dB(A)/B

- Réfrigérateur intégrable sous-plan norme-EURO, 82-90 cm
- Volume utile:
 - R 22881 I partie réfrigération 138 l
 - RB 22881 I partie réfrigération 104 l, compartiment congélation 17 l
- Consommation d'énergie:
 - R 22881 I 74 kWh/an (D)
 - RB 22881 I 118 kWh/an (D)
- Ecran LCD monochrome, tactile
- 1 bac à fruits et légumes
- **Eclairage latéral LED sur un côté**
- Accessoires de série: MultiBox (beurre/œufs)
- **Porte: montage fixe**
- Niveau sonore/classe:
 - R 22881 I 35 dB(A)/B / RB 22881 I 35 dB(A)/B

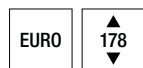
Caractéristiques techniques:
 - Raccordement: 220-240 V/1,0 A
 - Niche: H x L x P
 1025-1031 x 560-570 x min. 560 mm

Caractéristiques techniques:
 - Raccordement: 220-240 V/1,0 A
 - Niche: H x L x P
 878-883 x 560-570 x min. 560 mm

Caractéristiques techniques:
 - Raccordement: 220-240 V/1,0 A
 - Niche: H x L x P 820-900 x 600 x min. 550 mm



120 Réfrigérateurs & Congélateurs encastrés ASKO



- Fast Freeze
- LED
- No Frost
- Soft Close
- Tele-scopic Rails



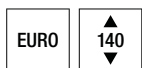
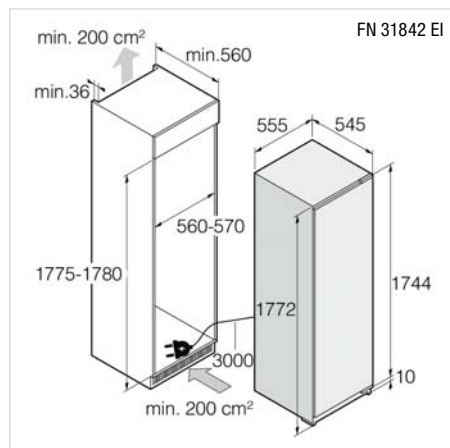
ASKO

FN 31842 EI ▲+ CHF 2590.-/2395.93

- Congélateur intégrable norme-EURO, 178 cm
- Volume utile: 208 l
- (partie congélation NoFrost 208 l)
- Consommation d'énergie: 235 kWh/an (E)
- Ecran LCD monochrome, tactile
- **Froid ventilé**
- 7 tiroirs, dont 6 sur glissières SoftTelescopic et 1 clapet
- **Eclairage plafonnier LED**
- Accessoires de série: bac à glaçons
- **Porte: montage fixe**
- Niveau sonore/classe: 39 dB(A)/C

Caractéristiques techniques:

- Raccordement: 220–240 V/1,0 A
- Niche: H x L x P
1775–1780 x 560–570 x min. 560 mm



- Fast Freeze
- LED
- No Frost
- Soft Close



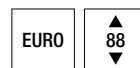
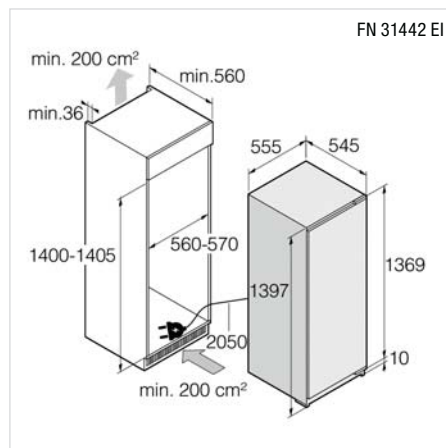
ASKO

FN 31442 EI ▲+ CHF 2290.-/2118.41

- Congélateur intégrable norme-EURO, 140 cm
- Volume utile: 151 l
- (partie congélation NoFrost 151 l)
- Consommation d'énergie: 171 kWh/an (D)
- Ecran LCD monochrome, tactile
- **Froid ventilé**
- 5 tiroirs, dont 4 sur rails intégrés et 1 clapet
- **Eclairage plafonnier LED**
- Accessoires de série: bac à glaçons
- **Porte: montage fixe**
- Niveau sonore/classe: 39 dB(A)/C

Caractéristiques techniques:

- Raccordement: 220–240 V/1,0 A
- Niche: H x L x P
1400–1405 x 560–570 x min. 560 mm



- Fast Freeze
- No Frost
- Soft Close



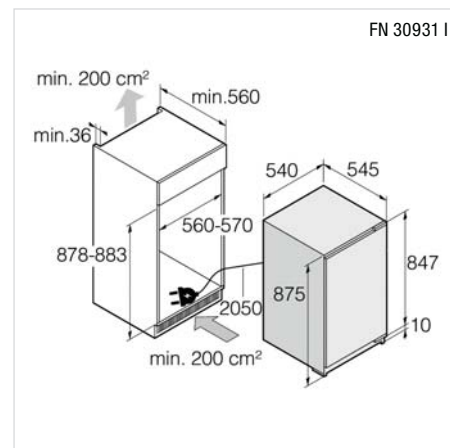
ASKO

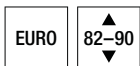
FN 30931 I ▲ CHF 1690.-/1563.37

- Congélateur intégrable norme-EURO, 88 cm
- Volume utile: 95 l
- (partie congélation NoFrost 95 l)
- Consommation d'énergie: 176 kWh/an (E)
- Commande électronique avec affichage graphique de la température, boutons
- **Froid ventilé**
- 4 tiroirs, dont 3 sur rails intégrés
- Accessoires de série: bac à glaçons
- **Porte: montage fixe**
- Niveau sonore/classe: 36 dB(A)/C

Caractéristiques techniques:

- Raccordement: 220–240 V/1,0 A
- Niche: H x L x P
878–883 x 560–570 x min. 560 mm





Low
Frost



ASKO

F 22881 I ▲

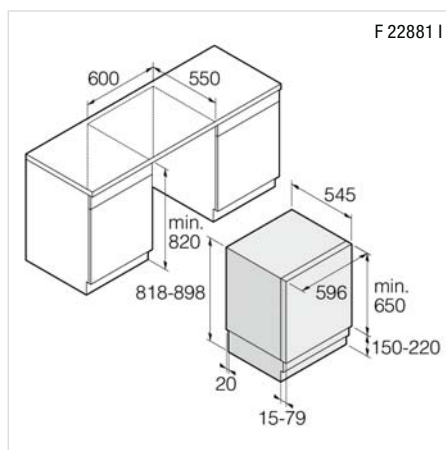
CHF 1490.- / 1378.35

**– Congélateur intégrable sous-plan
norme-EURO, 82–90 cm**

- Volume utile: 101 l (partie congélation 101 l)
- Consommation d'énergie: 142 kWh/an (D)
- Ecran LCD monochrome, tactile
- 3 tiroirs, dont 2 d'avant sur rails intégrés
- Accessoires de série: bac à glaçons
- **Porte: montage fixe**
- Niveau sonore/classe: 35 dB(A)/B

Caractéristiques techniques:

- Raccordement: 220–240 V/1,0 A
- Niche: H x L x P
820–900 x 600 x min. 550 mm



Réfrigérateurs & Congélateurs



En savoir plus sur ASKO



Découvrez notre assortiment



EURO \updownarrow 178



Bottle Rack

Cool Flow

Humidity Control

LED

Low Frost

MixBox

Multi Box

Soft Close

Super Cool



FORS

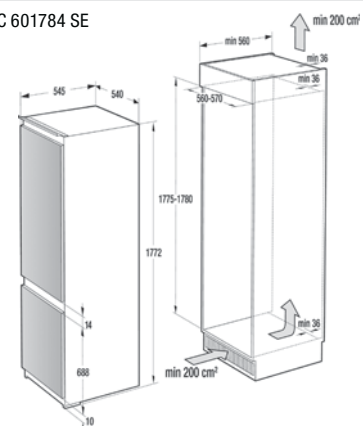
FBC 601784 SE \blacktriangle + CHF 1790.-/1655.87

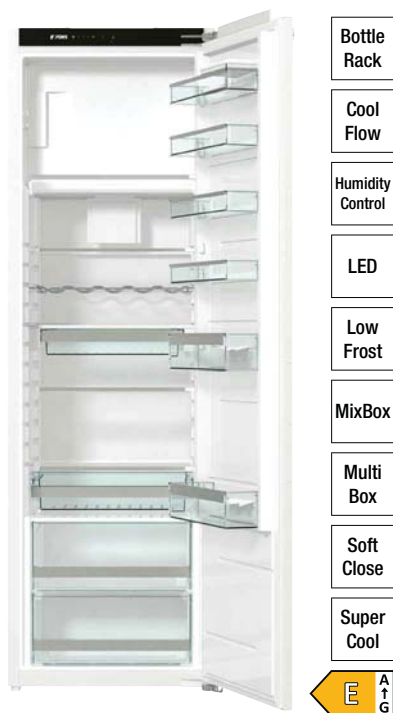
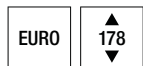
- **Combiné réfrigérateur-congélateur intégrable norme-EURO, 178 cm**
- Volume utile: 258 l (partie réfrigération 187 l, partie congélation 71 l)
- Consommation d'énergie: 217 kWh/an (E)
- Commande électronique avec affichage graphique de la température, boutons
- **Froid ventilé dans la partie réfrigération**
- 2 bacs à fruits et légumes sur rails intégrés, tiroir inférieur avec régulateur d'humidité
- **Eclairage plafonnier LED**
- Accessoires de série: MultiBox (beurre/œufs), clayette porte-bouteilles, tiroir MixBox et bac à glaçons
- **Porte: montage fixe**
- Niveau sonore/classe: 36 dB(A)/C

Caractéristiques techniques:

- Raccordement: 220-240 V/1,0 A
- Niche: H x L x P
1775-1780 x 560-570 x min. 560 mm

FBC 601784 SE





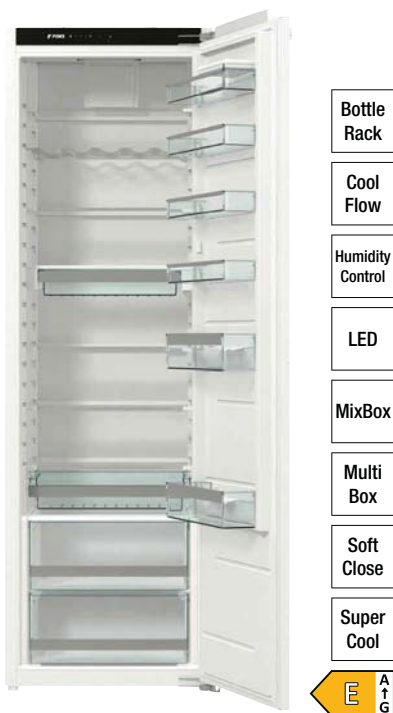
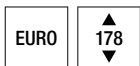
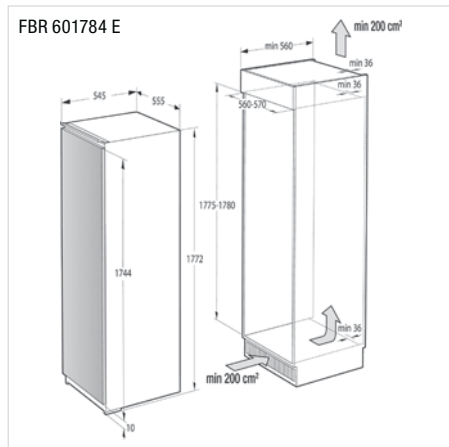
FBR 601784 E ▲+ CHF 1690.-/1563.37

– Réfrigérateur intégrable norme-EURO, 178 cm

- Volume utile: 280 l (partie réfrigération 251 l, compartiment congélation 29 l)
- Consommation d'énergie: 170 kWh/an (E)
- Commande électronique avec affichage graphique de la température, boutons
- **Froid ventilé dans la partie réfrigération**
- 3 bacs à fruits et légumes sur rails intégrés, tiroir médian avec régulateur d'humidité
- **Eclairage latéral LED sur un côté**
- Accessoires de série: MultiBox (beurre/œufs), clayette porte-bouteilles, tiroir MixBox et bac à glaçons
- **Porte: montage fixe**
- Niveau sonore/classe: 37 dB(A)/C

Caractéristiques techniques:

- Raccordement: 220–240 V/1,0 A
- Niche: H x L x P
1775–1780 x 560–570 x min. 560 mm



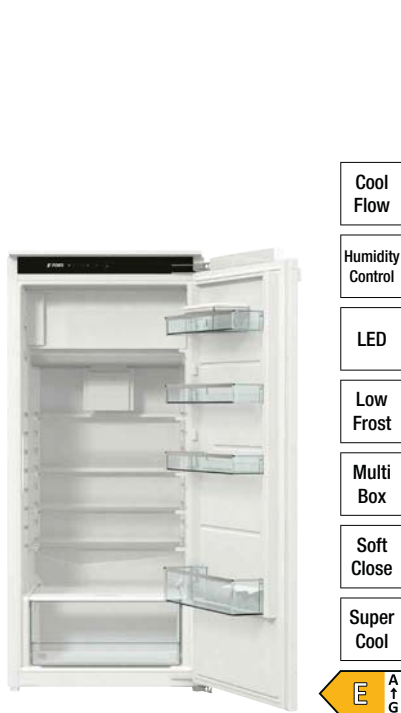
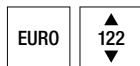
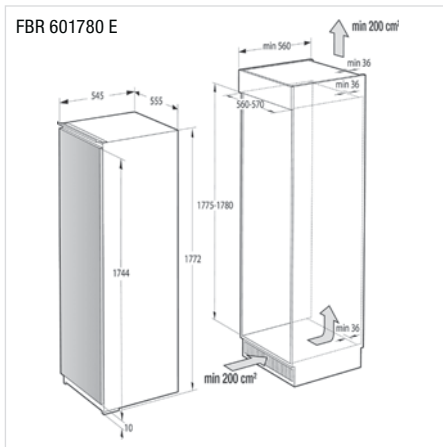
FBR 601780 E ▲+ CHF 1650.-/1526.36

– Réfrigérateur intégrable norme-EURO, 178 cm

- Volume utile: 301 l (partie réfrigération 301 l)
- Consommation d'énergie: 113 kWh/an (E)
- Commande électronique avec affichage graphique de la température, boutons
- **Froid ventilé**
- 3 bacs à fruits et légumes sur rails intégrés, tiroir médian avec régulateur d'humidité
- **Eclairage plafonnier LED**
- Accessoires de série: MultiBox (beurre/œufs), clayette porte-bouteilles et tiroir MixBox
- **Porte: montage fixe**
- Niveau sonore/classe: 35 dB(A)/B

Caractéristiques techniques:

- Raccordement: 220–240 V/1,0 A
- Niche: H x L x P
1775–1780 x 560–570 x min. 560 mm



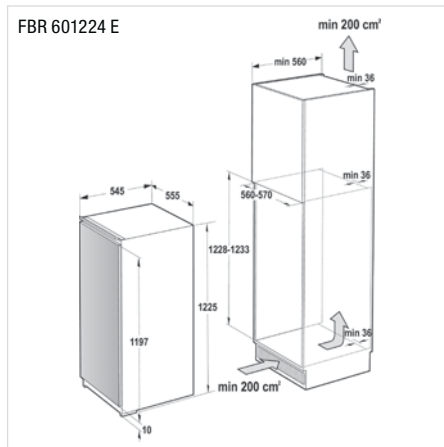
FBR 601224 E ▲+ CHF 1290.-/1193.34

– Réfrigérateur intégrable norme-EURO, 122 cm

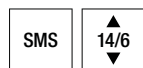
- Volume utile: 180 l (partie réfrigération 165 l, compartiment congélation 15 l)
- Consommation d'énergie: 146 kWh/an (E)
- Commande électronique avec affichage graphique de la température, boutons
- **Froid ventilé dans la partie réfrigération**
- 1 bac à fruits et légumes sur roulettes et avec régulateur d'humidité
- **Eclairage latéral LED sur un côté**
- Accessoires de série: MultiBox (beurre/œufs) et bac à glaçons
- **Porte: montage fixe**
- Niveau sonore/classe: 34 dB(A)/B

Caractéristiques techniques:

- Raccordement: 220–240 V/1,0 A
- Niche: H x L x P
1228–1233 x 560–570 x min. 560 mm



124 Réfrigérateurs & Congélateurs encastrés FORS

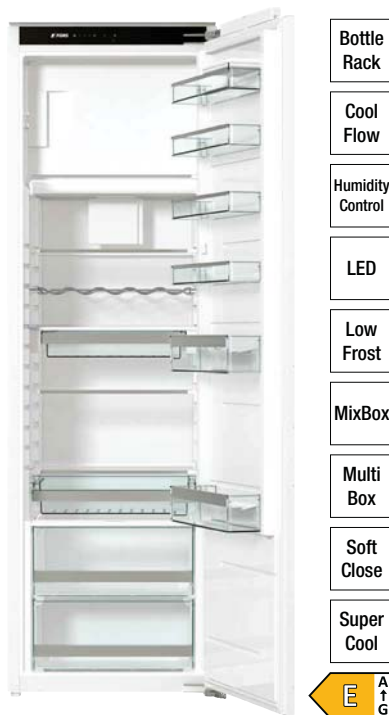
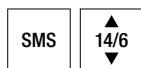
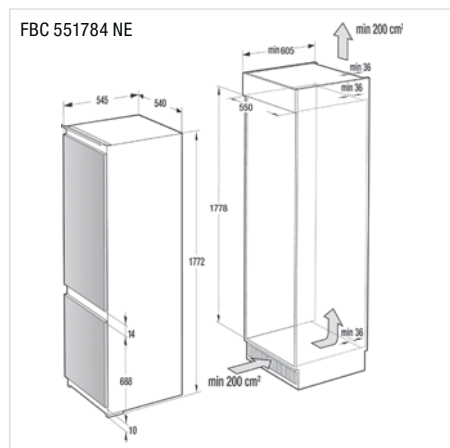


FBC 551784 NE ▲+ CHF 2550.-/2358.93

- **Combiné réfrigérateur-congélateur intégrable norme-SMS, 14/6**
- Volume utile: 248 l (partie réfrigération 180 l, **partie congélation NoFrost 68 l**)
- Consommation d'énergie: 224 kWh/an (E)
- Commande électronique avec affichage graphique de la température, boutons
- **Froid ventilé dans la partie réfrigération**
- 2 bacs à fruits et légumes sur rails intégrés, tiroir inférieur avec régulateur d'humidité
- **Eclairage plafonnier LED dans la partie réfrigération**
- Accessoires de série: MultiBox (beurre/oeufs), clayette porte-bouteilles, tiroir MixBox et bac à glaçons
- **Porte: montage fixe**
- Niveau sonore/classe: 39 dB(A)/C

Caractéristiques techniques:

- Raccordement: 220–240 V/1,0 A
- Niche: H x L x P 1778 x 550 x min. 605 mm

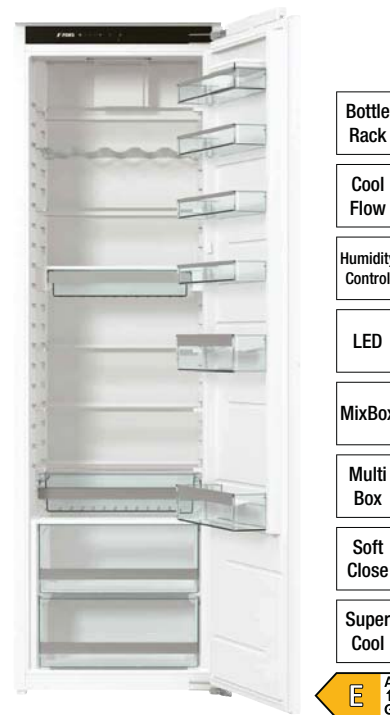
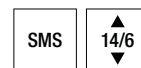
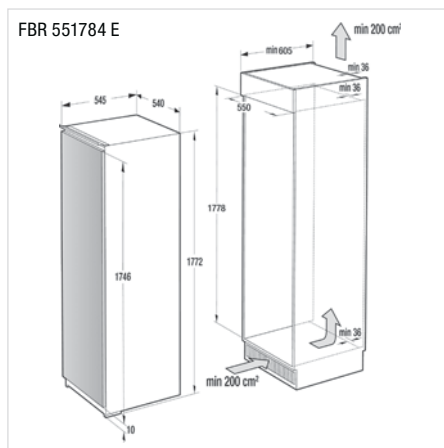


FBR 551784 E ▲+ CHF 2450.-/2266.42

- **Réfrigérateur intégrable norme-SMS, 14/6**
- Volume utile: 280 l (partie réfrigération 251 l, compartiment congélation 29 l)
- Consommation d'énergie: 170 kWh/an (E)
- Commande électronique avec affichage graphique de la température, boutons
- **Froid ventilé dans la partie réfrigération**
- 3 bacs à fruits et légumes sur rails intégrés, tiroir médian avec régulateur d'humidité
- **Eclairage latéral LED sur un côté**
- Accessoires de série: MultiBox (beurre/oeufs), clayette porte-bouteilles, tiroir MixBox et bac à glaçons
- **Porte: montage fixe**
- Niveau sonore/classe: 37 dB(A)/C

Caractéristiques techniques:

- Raccordement: 220–240 V/1,0 A
- Niche: H x L x P 1778 x 550 x min. 605 mm

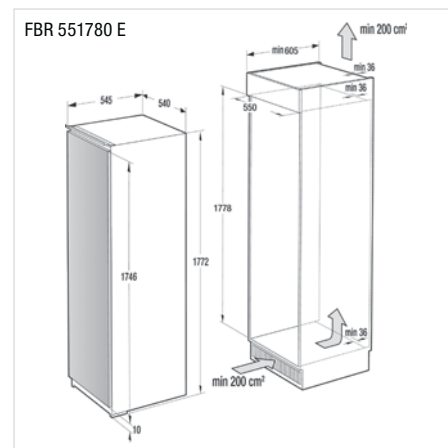


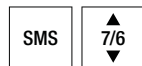
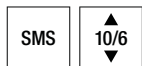
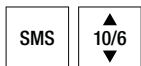
FBR 551780 E ▲+ CHF 2450.-/2266.42

- **Réfrigérateur intégrable norme-SMS, 14/6**
- Volume utile: 301 l (partie réfrigération 301 l)
- Consommation d'énergie: 113 kWh/an (E)
- Commande électronique avec affichage graphique de la température, boutons
- **Froid ventilé**
- 3 bacs à fruits et légumes sur rails intégrés, tiroir médian avec régulateur d'humidité
- **Eclairage plafonnier LED**
- Accessoires de série: MultiBox (beurre/oeufs), clayette porte-bouteilles et tiroir MixBox
- **Porte: montage fixe**
- Niveau sonore/classe: 35 dB(A)/B

Caractéristiques techniques:

- Raccordement: 220–240 V/1,0 A
- Niche: H x L x P 1778 x 550 x min. 605 mm





FBR 551274 E ▲+ CHF 1750.-/1618.87

FBR 551270 E ▲+ CHF 1750.-/1618.87

FBR 55890 E ▲+ CHF 1450.-/1341.35

- Réfrigérateur intégrable norme-SMS, 10/6
- Volume utile: 180 l (partie réfrigération 165 l, compartiment congélation 15 l)
- Consommation d'énergie: 146 kWh/an (E)
- Commande électronique avec affichage graphique de la température, boutons
- **Froid ventilé dans la partie réfrigération**
- 1 bac à fruits et légumes sur roulettes et avec régulateur d'humidité
- **Eclairage latéral LED sur un côté**
- Accessoires de série: MultiBox (beurre/oeufs) et bac à glaçons
- **Porte: montage fixe**
- Niveau sonore/classe: 34 dB(A)/B

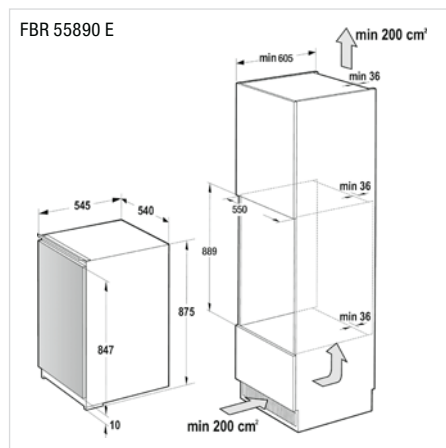
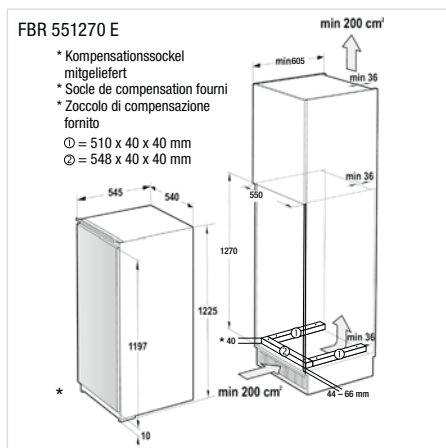
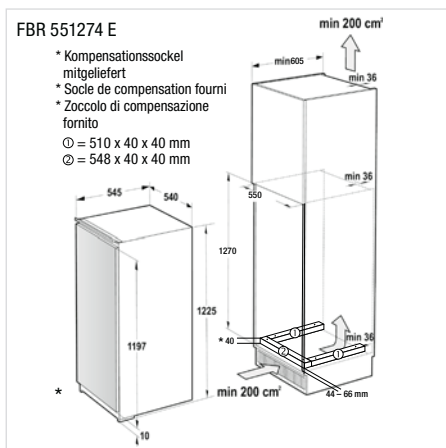
Caractéristiques techniques:
 – Raccordement: 220–240 V/1,0 A
 – Niche: H x L x P 1270 x 550 x min. 605 mm

- Réfrigérateur intégrable norme-SMS, 10/6
- Volume utile: 198 l (partie réfrigération 198 l)
- Consommation d'énergie: 101 kWh/an (E)
- Commande électronique avec affichage graphique de la température, boutons
- **Froid ventilé**
- 1 bac à fruits et légumes sur roulettes et avec régulateur d'humidité
- **Eclairage plafonnier LED**
- Accessoires de série: MultiBox (beurre/oeufs)
- **Porte: montage fixe**
- Niveau sonore/classe: 33 dB(A)/B

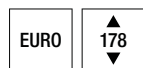
Caractéristiques techniques:
 – Raccordement: 220–240 V/1,0 A
 – Niche: H x L x P 1270 x 550 x min. 605 mm

- Réfrigérateur intégrable norme-SMS, 7/6
- Volume utile: 131 l (partie réfrigération 131 l)
- Consommation d'énergie: 93 kWh/an (E)
- Commande électronique avec affichage graphique de la température, boutons
- 1 bac à fruits et légumes sur roulettes et avec régulateur d'humidité
- **Eclairage plafonnier LED**
- Accessoires de série: MultiBox (beurre/oeufs)
- **Porte: montage fixe**
- Niveau sonore/classe: 34 dB(A)/B

Caractéristiques techniques:
 – Raccordement: 220–240 V/1,0 A
 – Niche: H x L x P 889 x 550 x min. 605 mm



126 Réfrigérateurs & Congélateurs encastrés De Dietrich



Bottle Rack

Cool Flow

Duo Zones

Fast Freeze

LED

No Frost

Super Cool

Ultra Fresh



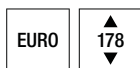
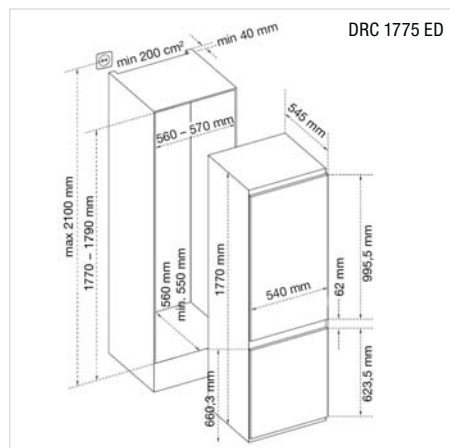
De Dietrich

DRC 1775 ED ▲ CHF 1990.-/1840.89

- **Combiné réfrigérateur-congélateur intégrable norme-EURO, 178 cm**
- Volume utile: 242 l (partie réfrigération 179 l, **partie congélation NoFrost 63 l**)
- Consommation d'énergie: 218 kWh/an (E)
- Commande électronique avec affichage digital de la température, tactile
- **Froid ventilé dans la partie réfrigération**
- 1 bac à fruits et légumes avec filtre à charbon actif UltraFresh
- **Eclairage plafonnier LED et panneau éclairé LED sur deux côtés**
- Accessoires de série: boîte à fromages, clayette porte-bouteilles, support d'œufs et bac à glaçons
- **Porte: montage fixe**
- Niveau sonore/classe: 41 dB(A)/C

Caractéristiques techniques:

- Raccordement: 220–240 V/0,5 A
- Niche: H x L x P
1770–1790 x 560–570 x min. 560 mm



Bottle Rack

LED

Multi Air Flow

Super Cool

Ultra Fresh



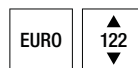
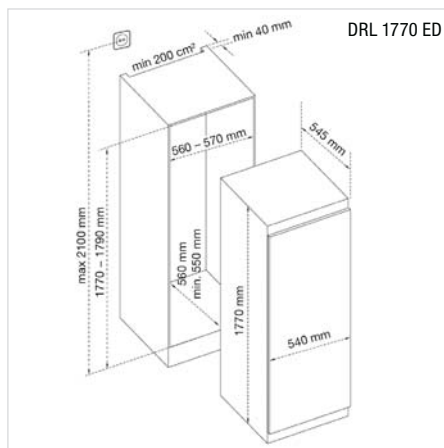
De Dietrich

DRL 1770 ED ▲ CHF 1690.-/1563.37

- **Réfrigérateur intégrable norme-EURO, 178 cm**
- Volume utile: 294 l (partie réfrigération 294 l)
- Consommation d'énergie: 112 kWh/an (E)
- Commande électronique avec affichage digital de la température, tactile
- **Froid ventilé**
- 2 bacs à fruits et légumes, tiroir supérieur avec filtre à charbon actif UltraFresh
- **Eclairage plafonnier LED**
- Accessoires de série: boîte à fromages, clayette porte-bouteilles et support d'œufs
- **Porte: montage fixe**
- Niveau sonore/classe: 39 dB(A)/C

Caractéristiques techniques:

- Raccordement: 220–240 V/0,5 A
- Niche: H x L x P
1770–1790 x 560–570 x min. 560 mm



Bottle Rack

LED

Ultra Fresh



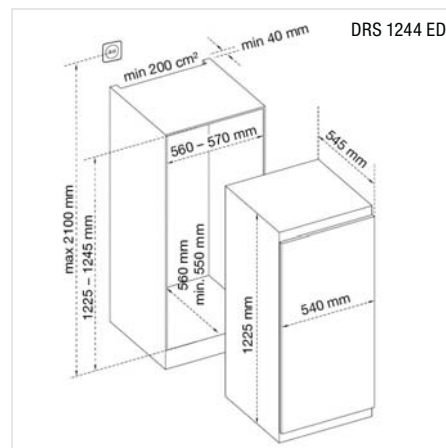
De Dietrich

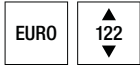
DRS 1244 ED ▲ CHF 1490.-/1378.35

- **Réfrigérateur intégrable norme-EURO, 122 cm**
- Volume utile: 186 l (partie réfrigération 170 l, compartiment congélation 16 l)
- Consommation d'énergie: 149 kWh/an (E)
- Commande électronique avec affichage digital de la température, tactile
- 1 bac à fruits et légumes avec filtre à charbon actif UltraFresh
- **Eclairage latéral LED sur un côté**
- Accessoires de série: boîte à fromages, clayette porte-bouteilles, support d'œufs et bac à glaçons
- **Porte: montage fixe**
- Niveau sonore/classe: 38 dB(A)/C

Caractéristiques techniques:

- Raccordement: 220–240 V/0,5 A
- Niche: H x L x P
1225–1245 x 560–570 x min. 560 mm





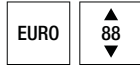
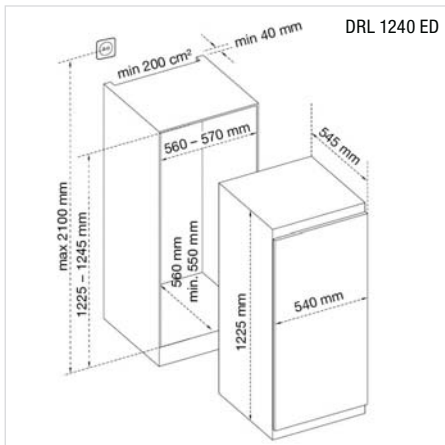
De Dietrich

DRL 1240 ED ▲ CHF 1450.-/1341.35

- Réfrigérateur intégrable norme-EURO, 122 cm
- Volume utile: 193 l (partie réfrigération 193 l)
- Consommation d'énergie: 100 kWh/an (E)
- Commande électronique avec affichage digital de la température, tactile
- 1 bac à fruits et légumes avec filtre à charbon actif UltraFresh
- **Eclairage latéral LED sur un côté**
- Accessoires de série: boîte à fromages, clayette porte-bouteilles et support d'œufs
- **Porte: montage fixe**
- Niveau sonore/classe: 38 dB(A)/C

Caractéristiques techniques:

- Raccordement: 220–240 V/0,5 A
- Niche: H x L x P
1225–1245 x 560–570 x min. 560 mm



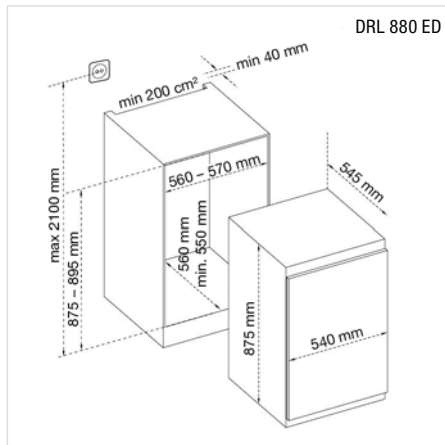
De Dietrich

DRL 880 ED ▲ CHF 1250.-/1156.34

- Réfrigérateur intégrable norme-EURO, 88 cm
- Volume utile: 126 l (partie réfrigération 126 l)
- Consommation d'énergie: 91 kWh/an (E)
- Commande électronique avec affichage digital de la température, tactile
- 1 bac à fruits et légumes avec filtre à charbon actif UltraFresh
- **Eclairage latéral LED sur un côté**
- Accessoires de série: boîte à fromages et support d'œufs
- **Porte: montage fixe**
- Niveau sonore/classe: 35 dB(A)/B

Caractéristiques techniques:

- Raccordement: 220–240 V/0,5 A
- Niche: H x L x P
875–895 x 560–570 x min. 560 mm



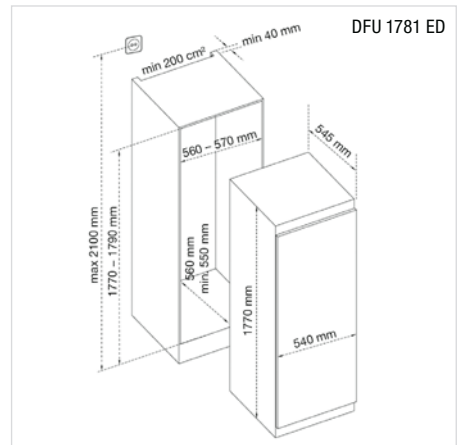
De Dietrich

DFU 1781 ED ▲ CHF 1990.-/1840.89

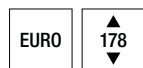
- Congélateur intégrable norme-EURO, 178 cm
- Volume utile: 196 l
- **(partie congélation NoFrost 196 l)**
- Consommation d'énergie: 231 kWh/an (E)
- Commande électronique avec affichage digital de la température, tactile
- **Froid ventilé**
- 6 tiroirs, dont 5 sur rails intégrés et 2 clapet
- **Eclairage plafonnier LED**
- Accessoires de série: bac à glaçons TwistIce
- **Porte: montage fixe**
- Niveau sonore/classe: 40 dB(A)/C

Caractéristiques techniques:

- Raccordement: 220–240 V/0,5 A
- Niche: H x L x P
1770–1790 x 560–570 x min. 560 mm



128 Réfrigérateurs & Congélateurs encastrés Brandt



Brandt

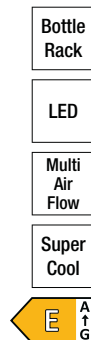
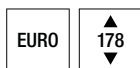
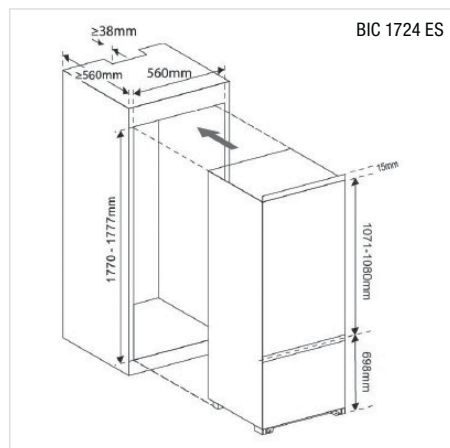
BIC 1724 ES

CHF 1390.-/1285.85

- **Combiné réfrigérateur-congélateur intégrable norme-EURO, 178 cm**
- Volume utile: 249 l (partie réfrigération 179 l, partie congélation 70 l)
- Consommation d'énergie: 217 kWh/an (E)
- Commande électronique avec affichage graphique de la température, boutons
- 2 bacs à fruits et légumes
- **Eclairage latéral LED sur un côté**
- Accessoires de série: support d'œufs et bac à glaçons
- Porte: montage coulissante
- Niveau sonore/classe: 39 dB(A)/C

Caractéristiques techniques:

- Raccordement: 220-240 V/0,75 A
- Niche: H x L x P
1770-1777 x 560-570 x min. 560 mm



Brandt

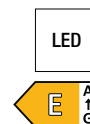
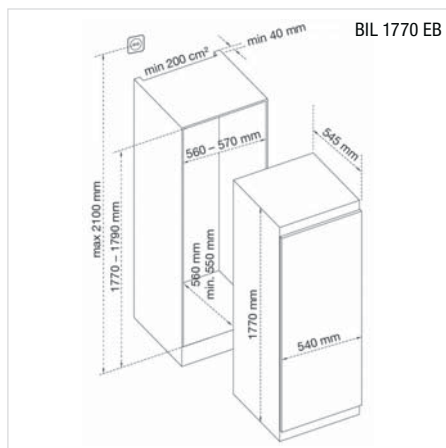
BIL 1770 EB

CHF 1250.-/1156.34

- **Réfrigérateur intégrable norme-EURO, 178 cm**
- Volume utile: 294 l (partie réfrigération 294 l)
- Consommation d'énergie: 112 kWh/an (E)
- Commande électronique avec affichage digital de la température, tactile
- **Froid ventilé**
- 2 bacs à fruits et légumes
- **Eclairage plafonnier LED**
- Accessoires de série: clayette porte-bouteilles et support d'œufs
- Porte: montage coulissante
- Niveau sonore/classe: 39 dB(A)/C

Caractéristiques techniques:

- Raccordement: 220-240 V/0,5 A
- Niche: H x L x P
1770-1790 x 560-570 x min. 560 mm



Brandt

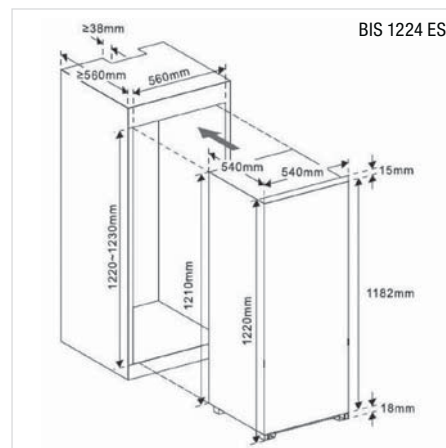
BIS 1224 ES

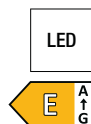
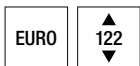
CHF 999.-/924.14

- **Réfrigérateur intégrable norme-EURO, 122 cm**
- Volume utile: 181 l (partie réfrigération 167 l, compartiment congélation 14 l)
- Consommation d'énergie: 146 kWh/an (E)
- Commande électronique avec affichage graphique de la température, boutons
- 1 bac à fruits et légumes
- **Eclairage latéral LED sur un côté**
- Accessoires de série: support d'œufs et bac à glaçons
- Porte: montage coulissante
- Niveau sonore/classe: 39 dB(A)/C

Caractéristiques techniques:

- Raccordement: 220-240 V/0,75 A
- Niche: H x L x P
1220-1230 x 560-570 x min. 560 mm





Brandt

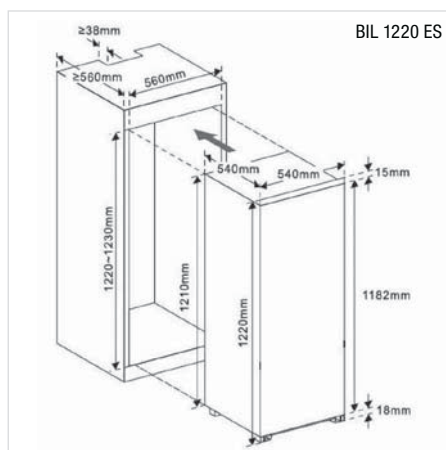
BIL 1220 ES

CHF 949.-/877.89

- Réfrigérateur intégrable norme-EURO, 122 cm
- Volume utile: 199 l (partie réfrigération 199 l)
- Consommation d'énergie: 100 kWh/an (E)
- Commande électronique avec affichage graphique de la température, boutons
- 1 bac à fruits et légumes
- **Eclairage latéral LED sur un côté**
- Accessoires de série: support d'œufs
- Porte: montage coulissante
- Niveau sonore/classe: 39 dB(A)/C

Caractéristiques techniques:

- Raccordement: 220–240 V/0,6 A
- Niche: H x L x P
1220–1230 x 560–570 x min. 560 mm





RFN 232041 B
Combiné réfrigérateur-congélateur
pose libre, 200 cm
Page 134



RFN 232041 S
Combiné réfrigérateur-congélateur
pose libre, 200 cm
Page 134



RFN 232041 W
Combiné réfrigérateur-congélateur
pose libre, 200 cm
Page 134



RFN 23841 B
Combiné réfrigérateur-congélateur
pose libre, 185 cm
Page 135



RFN 23841 S
Combiné réfrigérateur-congélateur
pose libre, 185 cm
Page 135



RFN 23841 W
Combiné réfrigérateur-congélateur
pose libre, 185 cm
Page 135



R 23841 B
Réfrigérateur pose libre,
185 cm
Page 136



R 23841 S
Réfrigérateur pose libre,
185 cm
Page 136



R 23841 W
Réfrigérateur pose libre,
185 cm
Page 136



FN 23841 B
Congélateur pose libre, 185 cm
Page 137



FN 23841 S
Congélateur pose libre, 185 cm
Page 137



FN 23841 W
Congélateur pose libre, 185 cm
Page 137



DFC 7092 NA
Combiné réfrigérateur-congélateur
pose libre, 192 cm
Page 138



DFC 6020 NA
Combiné réfrigérateur-congélateur
pose libre, 201 cm
Page 138

De Dietrich 





Découvrez notre assortiment



FFC 602004 NE
Combiné réfrigérateur-congélateur
pose libre, 200 cm
Page 140



FFC 601854 NE
Combiné réfrigérateur-congélateur
pose libre, 185 cm
Page 140



FFF 601854 NE
Congélateur pose libre,
185 cm
Page 140



FFF 711864 NE
Congélateur pose libre,
186 cm
Page 141



FFF 551704 NE
Congélateur pose libre,
170 cm
Page 141



FFF 551444 NE
Congélateur pose libre,
145 cm
Page 141



FFF 481164 NE
Congélateur pose libre,
116 cm
Page 142



FFF 55854 SE
Congélateur table top pose libre,
85 cm
Page 142



FFF 48504 SE
Box de congélation pose libre,
50 cm
Page 142

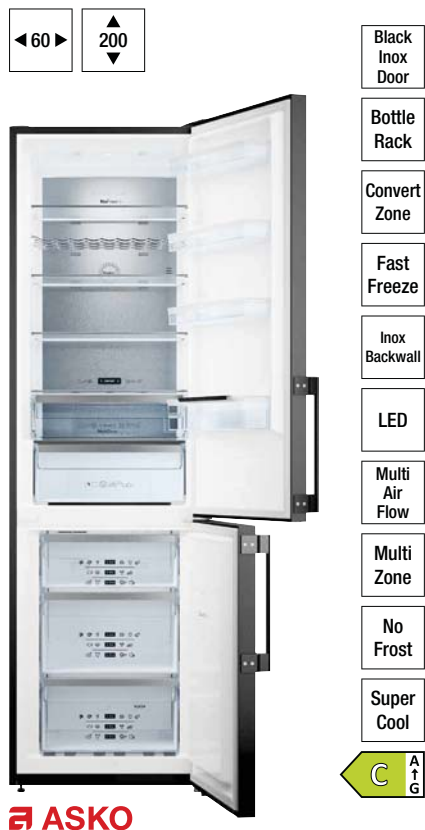


FFR 55854 E
Réfrigérateur table top pose libre,
85 cm
Page 143



FFR 48504 E
Box de réfrigérateur pose libre,
50 cm
Page 143

134 Réfrigérateurs & Congélateurs pose libre ASKO



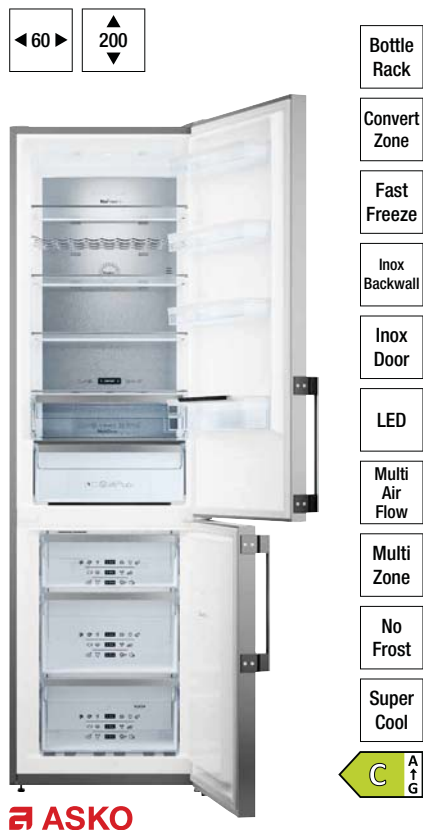
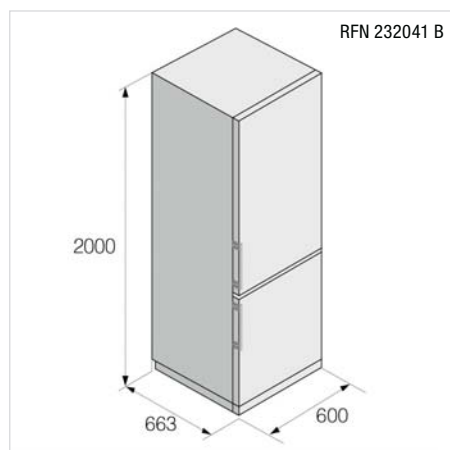
RFN 232041 B ▲ CHF 2590.-/2395.93

– Combiné réfrigérateur-congélateur pose libre, 200 cm

- Volume utile: 361 l (partie réfrigération 255 l, partie congélation NoFrost 106 l)
- Consommation d'énergie: 169 kWh/an (C)
- Commande électronique avec affichage graphique de la température, tactile
- **Froid ventilé dans la partie réfrigération**
- 2 bacs à fruits et légumes, tiroir inférieur avec contrôle automatique de l'humidité
- **Eclairage plafonnier LED**
- Accessoires de série: MultiBox (beurre/œufs), clayette porte-bouteilles et bac à glaçons
- Paroi arrière à l'intérieure en acier inox
- Poignées en aluminium noir, massif
- **Porte/côtés: BlackSteel/noir**
- Niveau sonore/classe: 35 dB(A)/B

Caractéristiques techniques:

- Raccordement: 220–240 V/1,0 A
- Dimensions: H x L x P 2000 x 600 x 663 mm



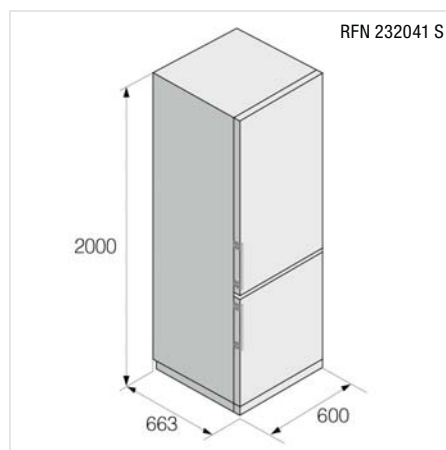
RFN 232041 S ▲ CHF 2490.-/2303.42

– Combiné réfrigérateur-congélateur pose libre, 200 cm

- Volume utile: 361 l (partie réfrigération 255 l, partie congélation NoFrost 106 l)
- Consommation d'énergie: 169 kWh/an (C)
- Commande électronique avec affichage graphique de la température, tactile
- **Froid ventilé dans la partie réfrigération**
- 2 bacs à fruits et légumes, tiroir inférieur avec contrôle automatique de l'humidité
- **Eclairage plafonnier LED**
- Accessoires de série: MultiBox (beurre/œufs), clayette porte-bouteilles et bac à glaçons
- Paroi arrière à l'intérieure en acier inox
- Poignées en aluminium, massif
- **Porte/côtés: inox/gris**
- Niveau sonore/classe: 35 dB(A)/B

Caractéristiques techniques:

- Raccordement: 220–240 V/1,0 A
- Dimensions: H x L x P 2000 x 600 x 663 mm



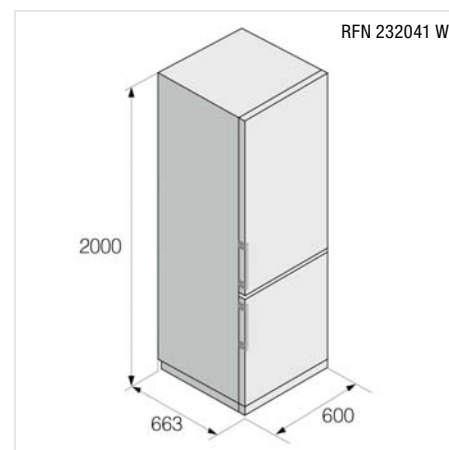
RFN 232041 W ▲ CHF 2390.-/2210.92

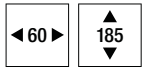
– Combiné réfrigérateur-congélateur pose libre, 200 cm

- Volume utile: 361 l (partie réfrigération 255 l, partie congélation NoFrost 106 l)
- Consommation d'énergie: 169 kWh/an (C)
- Commande électronique avec affichage graphique de la température, tactile
- **Froid ventilé dans la partie réfrigération**
- 2 bacs à fruits et légumes, tiroir inférieur avec contrôle automatique de l'humidité
- **Eclairage plafonnier LED**
- Accessoires de série: MultiBox (beurre/œufs), clayette porte-bouteilles et bac à glaçons
- Paroi arrière à l'intérieure en acier inox
- Poignées en aluminium, massif
- **Porte/côtés: blanc/blanc**
- Niveau sonore/classe: 35 dB(A)/B

Caractéristiques techniques:

- Raccordement: 220–240 V/1,0 A
- Dimensions: H x L x P 2000 x 600 x 663 mm





- Black Inox Door
- Bottle Rack
- Convert Zone
- Fast Freeze
- Inox Backwall
- LED
- Multi Air Flow
- Multi Zone
- No Frost
- Super Cool

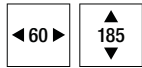
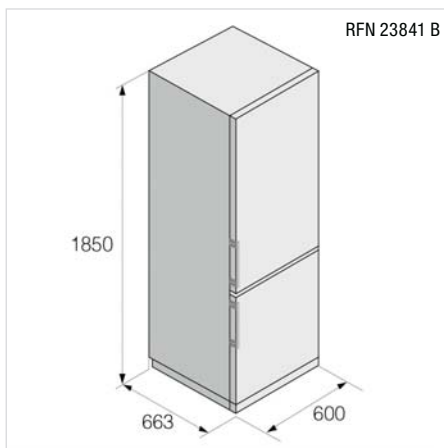
ASKO

RFN 23841 B ▲ CHF 2490.-/2303.42

- **Combiné réfrigérateur-congélateur pose libre, 185 cm**
- Volume utile: 326 l (partie réfrigération 220 l, **partie congélation NoFrost 106 l**)
- Consommation d'énergie: 165 kWh/an (C)
- Commande électronique avec affichage graphique de la température, tactile
- **Froid ventilé dans la partie réfrigération**
- 2 bacs à fruits et légumes, tiroir inférieur avec contrôle automatique de l'humidité
- **Eclairage plafonnier LED**
- Accessoires de série: MultiBox (beurre/œufs), clayette porte-bouteilles et bac à glaçons
- Paroi arrière à l'intérieure en acier inox
- Poignées en aluminium noir, massif
- **Porte/côtés: BlackSteel/noir**
- Niveau sonore/classe: 35 dB(A)/B

Caractéristiques techniques:

- Raccordement: 220-240 V/1,0 A
- Dimensions: H x L x P 1850 x 600 x 663 mm



- Bottle Rack
- Convert Zone
- Fast Freeze
- Inox Backwall
- Inox Door
- LED
- Multi Air Flow
- Multi Zone
- No Frost
- Super Cool

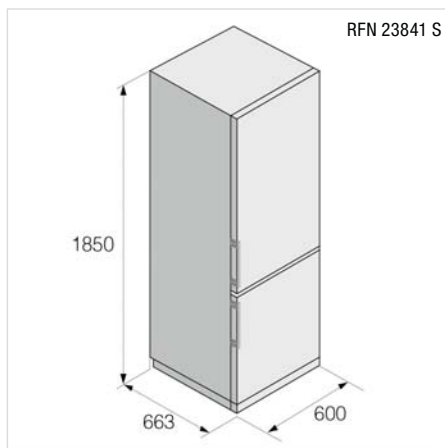
ASKO

RFN 23841 S ▲ CHF 2390.-/2210.92

- **Combiné réfrigérateur-congélateur pose libre, 185 cm**
- Volume utile: 326 l (partie réfrigération 220 l, **partie congélation NoFrost 106 l**)
- Consommation d'énergie: 165 kWh/an (C)
- Commande électronique avec affichage graphique de la température, tactile
- **Froid ventilé dans la partie réfrigération**
- 2 bacs à fruits et légumes, tiroir inférieur avec contrôle automatique de l'humidité
- **Eclairage plafonnier LED**
- Accessoires de série: MultiBox (beurre/œufs), clayette porte-bouteilles et bac à glaçons
- Paroi arrière à l'intérieure en acier inox
- Poignées en aluminium, massif
- **Porte/côtés: inox/gris**
- Niveau sonore/classe: 35 dB(A)/B

Caractéristiques techniques:

- Raccordement: 220-240 V/1,0 A
- Dimensions: H x L x P 1850 x 600 x 663 mm



- Bottle Rack
- Convert Zone
- Fast Freeze
- Inox Backwall
- LED
- Multi Air Flow
- Multi Zone
- No Frost
- Super Cool

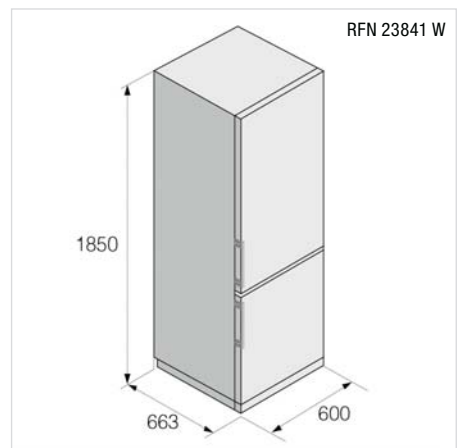
ASKO

RFN 23841 W ▲ CHF 2290.-/2118.41

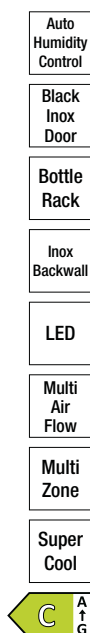
- **Combiné réfrigérateur-congélateur pose libre, 185 cm**
- Volume utile: 326 l (partie réfrigération 220 l, **partie congélation NoFrost 106 l**)
- Consommation d'énergie: 165 kWh/an (C)
- Commande électronique avec affichage graphique de la température, tactile
- **Froid ventilé dans la partie réfrigération**
- 2 bacs à fruits et légumes, tiroir inférieur avec contrôle automatique de l'humidité
- **Eclairage plafonnier LED**
- Accessoires de série: MultiBox (beurre/œufs), clayette porte-bouteilles et bac à glaçons
- Paroi arrière à l'intérieure en acier inox
- Poignées en aluminium, massif
- **Porte/côtés: blanc/blanc**
- Niveau sonore/classe: 35 dB(A)/B

Caractéristiques techniques:

- Raccordement: 220-240 V/1,0 A
- Dimensions: H x L x P 1850 x 600 x 663 mm



136 Réfrigérateurs & Congélateurs pose libre ASKO



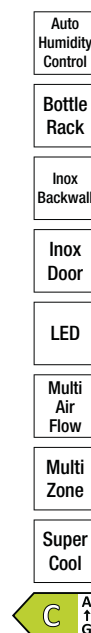
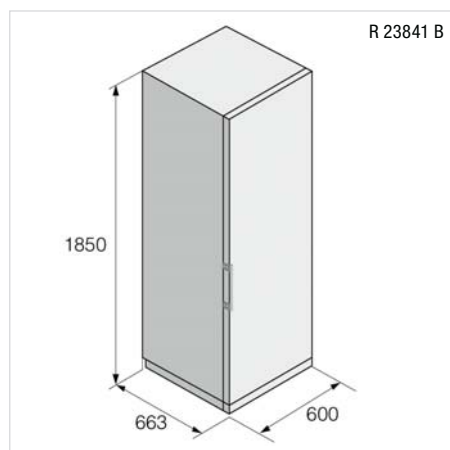
ASKO

R 23841 B ▲ CHF 2390.-/2210.90

- Réfrigérateur pose libre, 185 cm
- Volume utile: 384 l (partie réfrigération 384 l)
- Consommation d'énergie: 92 kWh/an (C)
- Commande électronique avec affichage graphique de la température, tactile
- **Froid ventilé**
- 3 bacs à fruits et légumes, tiroir médian avec contrôle automatique de l'humidité
- **Eclairage plafonnier LED**
- Accessoires de série: MultiBox (beurre/œufs) et clayette porte-bouteilles
- Paroi arrière à l'intérieure en acier inox
- Poignée en aluminium noir, massif
- **Porte/côtés: BlackSteel/noir**
- Niveau sonore/classe: 38 dB(A)/C

Caractéristiques techniques:

- Raccordement: 220–240 V/1,0 A
- Dimensions: H x L x P 1850 x 600 x 663 mm



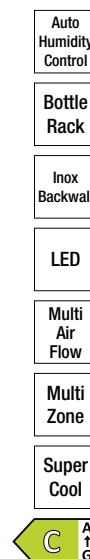
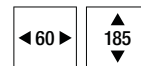
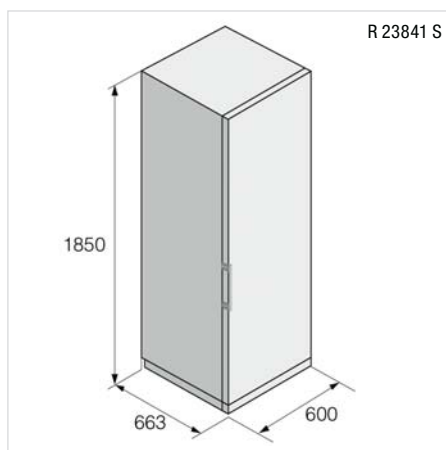
ASKO

R 23841 S ▲ CHF 2290.-/2118.40

- Réfrigérateur pose libre, 185 cm
- Volume utile: 384 l (partie réfrigération 384 l)
- Consommation d'énergie: 92 kWh/an (C)
- Commande électronique avec affichage graphique de la température, tactile
- **Froid ventilé**
- 3 bacs à fruits et légumes, tiroir médian avec contrôle automatique de l'humidité
- **Eclairage plafonnier LED**
- Accessoires de série: MultiBox (beurre/œufs) et clayette porte-bouteilles
- Paroi arrière à l'intérieure en acier inox
- Poignée en aluminium, massif
- **Porte/côtés: inox/gris**
- Niveau sonore/classe: 38 dB(A)/C

Caractéristiques techniques:

- Raccordement: 220–240 V/1,0 A
- Dimensions: H x L x P 1850 x 600 x 663 mm



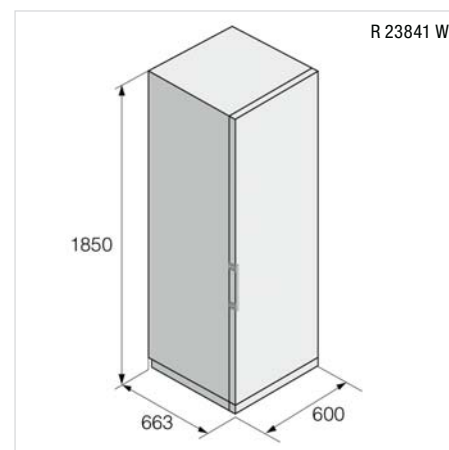
ASKO

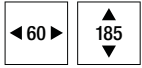
R 23841 W ▲ CHF 2190.-/2025.90

- Réfrigérateur pose libre, 185 cm
- Volume utile: 384 l (partie réfrigération 384 l)
- Consommation d'énergie: 92 kWh/an (C)
- Commande électronique avec affichage graphique de la température, tactile
- **Froid ventilé**
- 3 bacs à fruits et légumes, tiroir médian avec contrôle automatique de l'humidité
- **Eclairage plafonnier LED**
- Accessoires de série: MultiBox (beurre/œufs) et clayette porte-bouteilles
- Paroi arrière à l'intérieure en acier inox
- Poignée en aluminium, massif
- **Porte/côtés: blanc/blanc**
- Niveau sonore/classe: 38 dB(A)/C

Caractéristiques techniques:

- Raccordement: 220–240 V/1,0 A
- Dimensions: H x L x P 1850 x 600 x 663 mm





- Black
Inox
Door
- Fast
Freeze
- LED
- No
Frost



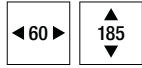
ASKO

FN 23841 B ▲ CHF 2290.-/2118.41

- Congélateur pose libre, 185 cm
- Volume utile: 280 l
(partie congélation NoFrost 280 l)
- Consommation d'énergie: 199 kWh/an (D)
- Commande électronique avec affichage graphique de la température, tactile
- **Froid ventilé**
- 5 tiroirs, dont 4 sur rails intégrés et 2 clapets
- Pouvoir de congélation en 24 h: 12 kg
- **Eclairage plafonnier LED**
- Accessoires de série: bac à glaçons
- Poignée en aluminium noir, massif
- **Porte/côtés: BlackSteel/noir**
- Niveau sonore/classe: 35 dB(A)/B

Caractéristiques techniques:

- Raccordement: 220–240 V/1,0 A
- Dimensions: H x L x P 1850 x 600 x 663 mm



- Fast
Freeze
- Inox
Door
- LED
- No
Frost



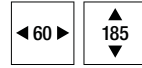
ASKO

FN 23841 S ▲ CHF 2190.-/2025.90

- Congélateur pose libre, 185 cm
- Volume utile: 280 l
(partie congélation NoFrost 280 l)
- Consommation d'énergie: 199 kWh/an (D)
- Commande électronique avec affichage graphique de la température, tactile
- **Froid ventilé**
- 5 tiroirs, dont 4 sur rails intégrés et 2 clapets
- Pouvoir de congélation en 24 h: 12 kg
- **Eclairage plafonnier LED**
- Accessoires de série: bac à glaçons
- Poignée en aluminium, massif
- **Porte/côtés: inox/gris**
- Niveau sonore/classe: 35 dB(A)/B

Caractéristiques techniques:

- Raccordement: 220–240 V/1,0 A
- Dimensions: H x L x P 1850 x 600 x 663 mm



- Fast
Freeze
- LED
- No
Frost



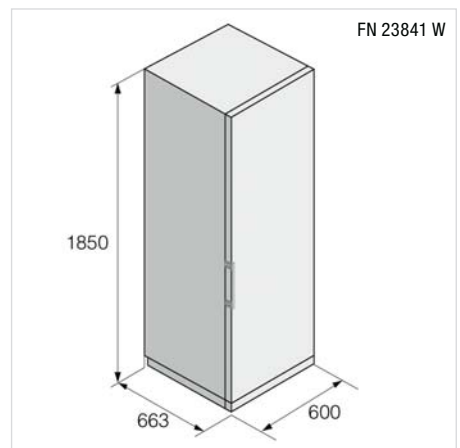
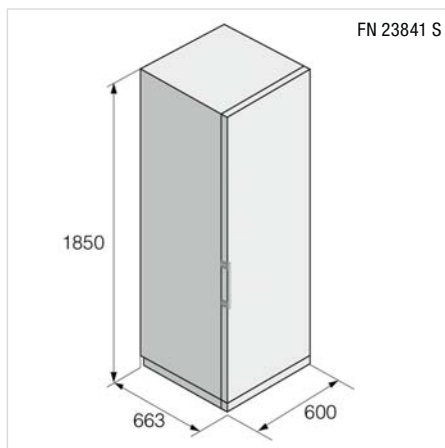
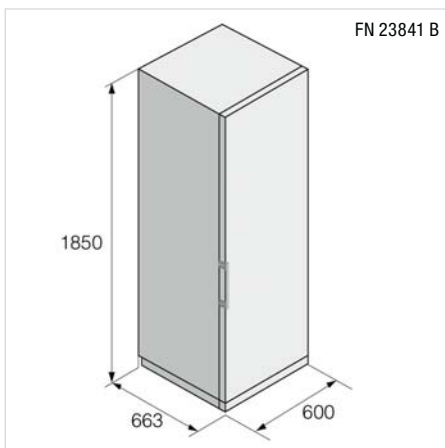
ASKO

FN 23841 W ▲ CHF 1990.-/1840.89

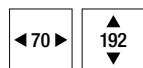
- Congélateur pose libre, 185 cm
- Volume utile: 280 l
(partie congélation NoFrost 280 l)
- Consommation d'énergie: 199 kWh/an (D)
- Commande électronique avec affichage graphique de la température, tactile
- **Froid ventilé**
- 5 tiroirs, dont 4 sur rails intégrés et 2 clapets
- Pouvoir de congélation en 24 h: 12 kg
- **Eclairage plafonnier LED**
- Accessoires de série: bac à glaçons
- Poignée en aluminium, massif
- **Porte/côtés: blanc/blanc**
- Niveau sonore/classe: 35 dB(A)/B

Caractéristiques techniques:

- Raccordement: 220–240 V/1,0 A
- Dimensions: H x L x P 1850 x 600 x 663 mm



138 Réfrigérateurs & Congélateurs pose libre De Dietrich



- Bottle Rack
- Duo Zones
- Fast Freeze
- Multi Air Flow
- No Frost
- Pure Beam
- Super Cool
- Ultra Fresh
- Twist Ice



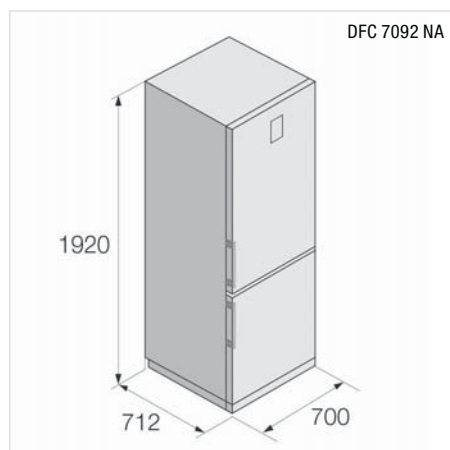
De Dietrich

DFC 7092 NA ▲ CHF 2390.-/2210.92

- **Combiné réfrigérateur-congélateur pose libre, 192 cm**
- Volume utile: 481 l (partie réfrigération 344 l, **partie congélation NoFrost 137 l**)
- Consommation d'énergie: 287 kWh/an (E)
- Ecran LCD monochrome dans la porte, tactile
- **Froid ventilé dans la partie réfrigération**
- 2 bacs à fruits et légumes, tiroir inférieur avec filtre à charbon actif UltraFresh
- **Eclairage plafonnier LED et panneau éclairé LED sur deux côtés**
- Accessoires de série: boîte à fromages, clayette porte-bouteilles, support d'œufs et bac à glaçons TwistIce
- Poignées en aluminium noir, massif
- **Porte/côtés: BlackSteel/noir**
- Niveau sonore/classe: 41 dB(A)/C

Caractéristiques techniques:

- Raccordement: 220–240 V/1,0 A
- Dimensions: H x L x P 1920 x 700 x 712 mm



- Bottle Rack
- Duo Zones
- Fast Freeze
- Inox Backwall
- Multi Air Flow
- No Frost
- Pure Beam
- Super Cool
- Ultra Fresh
- Twist Ice



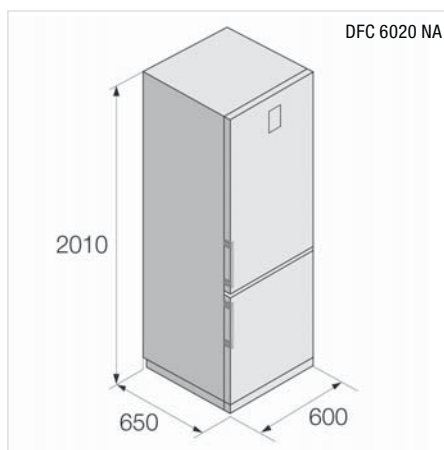
De Dietrich

DFC 6020 NA ▲ CHF 2190.-/2025.90

- **Combiné réfrigérateur-congélateur pose libre, 201 cm**
- Volume utile: 366 l (partie réfrigération 266 l, **partie congélation NoFrost 100 l**)
- Consommation d'énergie: 200 kWh/an (D)
- Ecran LCD monochrome dans la porte, tactile
- **Froid ventilé dans la partie réfrigération**
- 2 bacs à fruits et légumes, tiroir inférieur avec filtre à charbon actif UltraFresh
- **Eclairage plafonnier LED et panneau éclairé LED sur deux côtés**
- Accessoires de série: boîte à fromages, clayette porte-bouteilles, support d'œufs et bac à glaçons TwistIce
- Paroi arrière à l'intérieure en acier inox
- Poignées en aluminium noir, massif
- **Porte/côtés: BlackSteel/noir**
- Niveau sonore/classe: 39 dB(A)/C

Caractéristiques techniques:

- Raccordement: 220–240 V/1,0 A
- Dimensions: H x L x P 2010 x 600 x 650 mm





En savoir plus sur De Dietrich

140 Réfrigérateurs & Congélateurs pose libre FORS

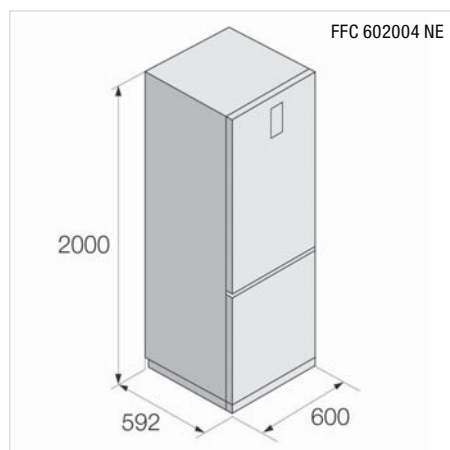


FFC 602004 NE ▲+ CHF 1690.-/1563.37

- **Combiné réfrigérateur-congélateur pose libre, 200 cm**
- Volume utile: 331 l (partie réfrigération 235 l, **partie congélation NoFrost 96 l**)
- Consommation d'énergie: 246 kWh/an (E)
- Ecran LCD monochrome dans la porte, tactile
- **Froid ventilé dans la partie réfrigération**
- 2 bacs à fruits et légumes, tiroir inférieur avec régulateur d'humidité
- **Eclairage plafonnier LED**
- Accessoires de série: MultiBox (beurre/œufs), clayette porte-bouteilles et bac à glaçons
- Poignées intégrées horizontales
- **Porte/côtés: Look-inox/gris**
- Niveau sonore/classe: 38 dB(A)/C

Caractéristiques techniques:

- Raccordement: 220–240 V/1,0 A
- Dimensions: H x L x P 2000 x 600 x 592 mm

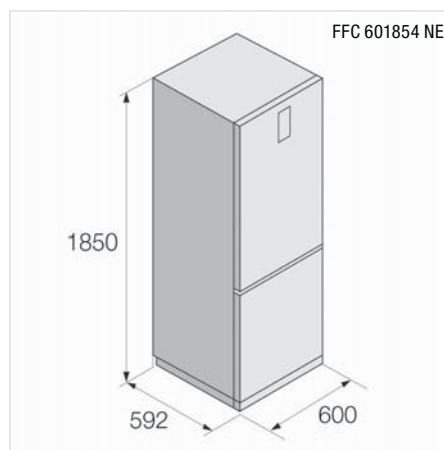


FFC 601854 NE ▲+ CHF 1590.-/1470.86

- **Combiné réfrigérateur-congélateur pose libre, 185 cm**
- Volume utile: 300 l (partie réfrigération 204 l, **partie congélation NoFrost 96 l**)
- Consommation d'énergie: 242 kWh/an (E)
- Ecran LCD monochrome dans la porte, tactile
- **Froid ventilé dans la partie réfrigération**
- 2 bacs à fruits et légumes, tiroir inférieur avec régulateur d'humidité
- **Eclairage plafonnier LED**
- Accessoires de série: MultiBox (beurre/œufs), clayette porte-bouteilles et bac à glaçons
- Poignées intégrées horizontales
- **Porte/côtés: Look-inox/gris**
- Niveau sonore/classe: 38 dB(A)/C

Caractéristiques techniques:

- Raccordement: 220–240 V/1,0 A
- Dimensions: H x L x P 1850 x 600 x 592 mm

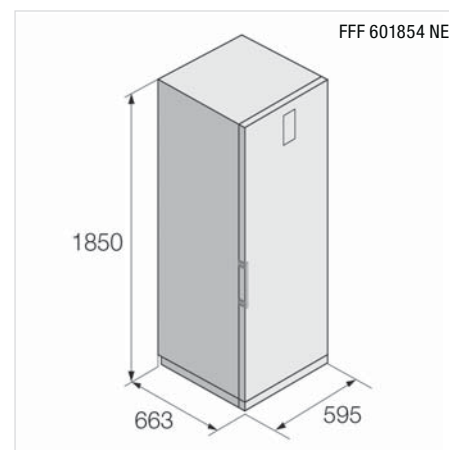


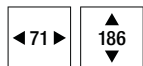
FFF 601854 NE ▲+ CHF 1490.-/1378.35

- **Congélateur pose libre, 185 cm**
- Volume utile: 280 l
- **(partie congélation NoFrost 280 l)**
- Consommation d'énergie: 247 kWh/an (E)
- Ecran LCD monochrome dans la porte, tactile
- **Froid ventilé**
- 4 tiroirs, dont 3 sur rails intégrés, 2 clapets et 1 compartiment coulissant
- Pouvoir de congélation en 24 h: 12 kg
- **Eclairage plafonnier LED**
- Accessoires de série: bac à glaçons
- Poignée en aluminium noir à dépression
- **Porte/côtés: blanc/blanc**
- Niveau sonore/classe: 38 dB(A)/C

Caractéristiques techniques:

- Raccordement: 220–240 V/1,0 A
- Dimensions: H x L x P 1850 x 595 x 663 mm




 Convert
Zone

 Fast
Freeze

LED

 No
Frost

FORS
FFF 711864 NE ▲ CHF 1590.-/1470.86

 Fast
Freeze

 No
Frost

FORS
FFF 551704 NE ▲ CHF 1290.-/1193.34

 Fast
Freeze

 No
Frost

FORS
FFF 551444 NE ▲ CHF 1099.-/1016.65
– Congélateur pose libre, 186 cm

- Volume utile: 380 l
- (partie congélation NoFrost 380 l)**
- Consommation d'énergie: 282 kWh/an (E)
- Ecran LCD monochrome dans la porte, tactile
- **Froid ventilé**
- 3 tiroirs, dont 2 tiroirs sur rails intégrés et 4 étagères de rangement
- Pouvoir de congélation en 24 h: 17 kg
- **Eclairage plafonnier LED**
- Accessoires de série: bac à glaçons
- Poignée en aluminium à dépression
- **Porte/côtés: blanc/blanc**
- **ConvertZone: partie congélation également utilisable comme réfrigérateur**
- Niveau sonore/classe: 39 dB(A)/C

Caractéristiques techniques:

- Raccordement: 220–240 V/1,0 A
- Dimensions: H x L x P 1855 x 710 x 770 mm

– Congélateur pose libre, 170 cm

- Volume utile: 206 l
- (partie congélation NoFrost 206 l)**
- Consommation d'énergie: 223 kWh/an (E)
- Commande électronique avec affichage graphique de la température, boutons
- **Froid ventilé**
- 4 tiroirs, dont 3 tiroirs sur rails intégrés et 2 étagères de rangement
- Pouvoir de congélation en 24 h: 9 kg
- Accessoires de série: bac à glaçons
- Poignée en métal
- **Porte/côtés: blanc/blanc**
- Niveau sonore/classe: 43 dB(A)/D

Caractéristiques techniques:

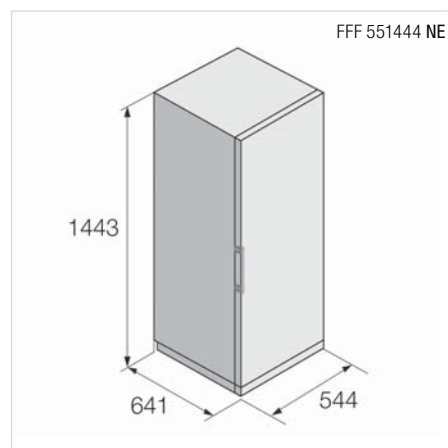
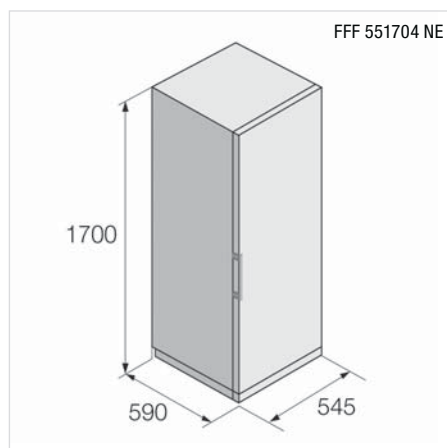
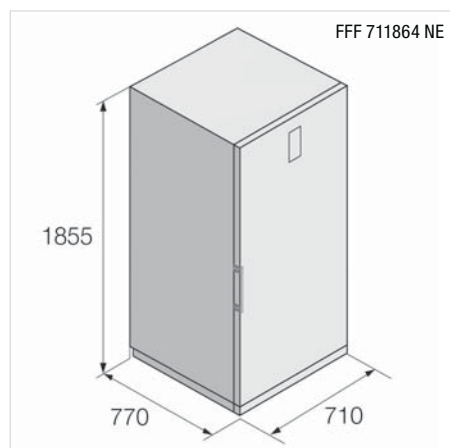
- Raccordement: 220–240 V/1,0 A
- Dimensions: H x L x P 1700 x 545 x 590 mm

– Congélateur pose libre, 145 cm

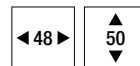
- Volume utile: 166 l
- (partie congélation NoFrost 166 l)**
- Consommation d'énergie: 209 kWh/an (E)
- Commande électronique avec affichage graphique de la température, boutons
- **Froid ventilé**
- 3 tiroirs, dont 2 tiroirs sur rails intégrés et 2 clapets
- Pouvoir de congélation en 24 h: 7 kg
- Accessoires de série: bac à glaçons
- Poignée en métal
- **Porte/côtés: blanc/blanc**
- Niveau sonore/classe: 44 dB(A)/D

Caractéristiques techniques:

- Raccordement: 220–240 V/1,0 A
- Dimensions: H x L x P 1443 x 544 x 641 mm



142 Réfrigérateurs & Congélateurs pose libre FORS



FORS

FFF 481164 NE ▲ CHF 899.–/831.64

- **Congélateur pose libre, 116 cm**
- Volume utile: 122 l
- **(partie congélation NoFrost 122 l)**
- Consommation d'énergie: 193 kWh/an (E)
- Ecran LED avec affichage digital de la température, boutons
- **Froid ventilé**
- 4 tiroirs, dont 3 tiroirs sur rails intégrés et 1 compartiment coulissant
- Pouvoir de congélation en 24 h: 5 kg
- Accessoires de série: bac à glaçons
- Poignée en métal
- **Porte/côtés: blanc/blanc**
- **ConvertZone: partie congélation également utilisable comme réfrigérateur**
- Niveau sonore/classe: 39 dB(A)/C

Caractéristiques techniques:

- Raccordement: 220–240 V/1,0 A
- Dimensions: H x L x P 1155 x 475 x 605 mm



FORS

FFF 55854 SE ▲ CHF 649.–/600.37

- **Congélateur table top pose libre, 85 cm**
- Volume utile: 87 l (partie congélation 87 l)
- Consommation d'énergie: 164 kWh/an (E)
- Ecran LED avec affichage digital de la température, boutons
- 3 tiroirs, dont 2 sur rails intégrés
- Pouvoir de congélation en 24 h: 4 kg
- Accessoires de série: bac à glaçons
- Poignée en métal
- **Porte/côtés: blanc/blanc**
- Niveau sonore/classe: 41 dB(A)/C

Caractéristiques techniques:

- Raccordement: 220–240 V/1,0 A
- Dimensions: H x L x P 845 x 550 x 615 mm



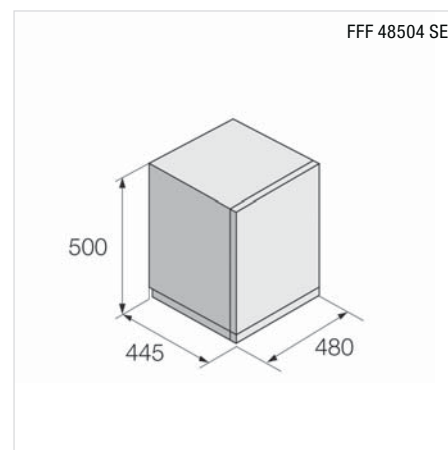
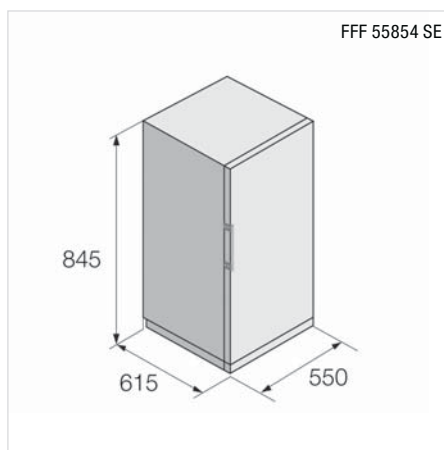
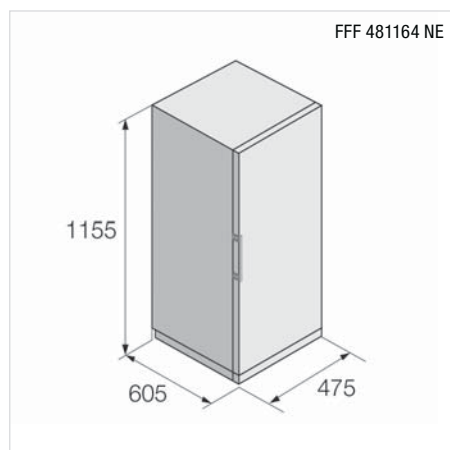
FORS

FFF 48504 SE ▲ CHF 429.–/396.85

- **Box de congélation pose libre, 50 cm**
- Volume utile: 32 l (partie congélation 32 l)
- Consommation d'énergie: 148 kWh/an (E)
- Régulation mécanique à molette à l'arrière de l'appareil
- 2 étagères de rangement
- Pouvoir de congélation en 24 h: 2 kg
- Poignée intégrée horizontale
- **Porte/côtés: blanc/blanc**
- Niveau sonore/classe: 39 dB(A)/C

Caractéristiques techniques:

- Raccordement: 220–240 V/1,0 A
- Dimensions: H x L x P 500 x 480 x 445 mm





FORS

FFR 55854 E ▲ CHF 599.-/554.10

- **Réfrigérateur table top pose libre, 85 cm**
- Volume utile: 107 l (partie réfrigération 94 l, compartiment congélation 13 l)
- Consommation d'énergie: 137 kWh/an (E)
- Régulation mécanique à molette à l'intérieur
- 1 bac à fruits et légumes
- **Eclairage latéral LED sur un côté**
- Accessoires de série: bac à glaçons
- Poignée en métal
- **Porte/côtés: blanc/blanc**
- Niveau sonore/classe: 39 dB(A)/C

Caractéristiques techniques:
 - Raccordement: 220-240 V/1,0 A
 - Dimensions: H x L x P 845 x 549 x 572 mm

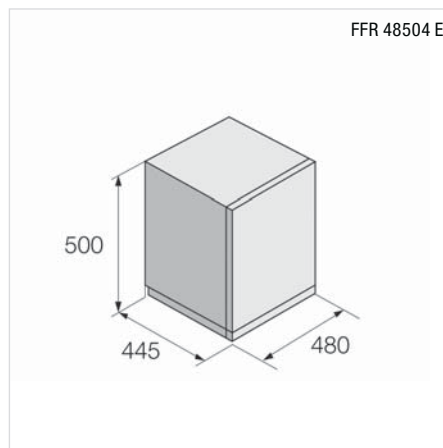
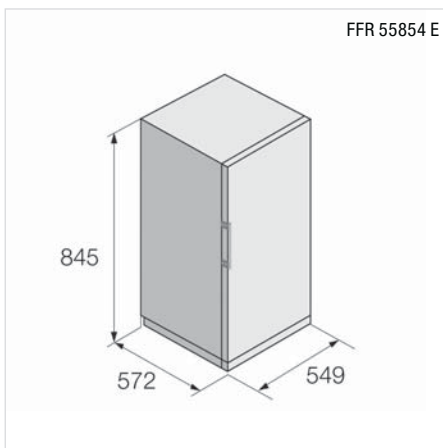


FORS

FFR 48504 E ▲ CHF 399.-/369.10

- **Box de réfrigération pose libre, 50 cm**
- Volume utile: 45 l (partie réfrigération 45 l)
- Consommation d'énergie: 80 kWh/an (E)
- Régulation mécanique à molette à l'intérieur
- Poignée intégrée horizontale
- **Porte/côtés: blanc/blanc**
- Niveau sonore/classe: 40 dB(A)/C

Caractéristiques techniques:
 - Raccordement: 220-240 V/1,0 A
 - Dimensions: H x L x P 500 x 480 x 445 mm





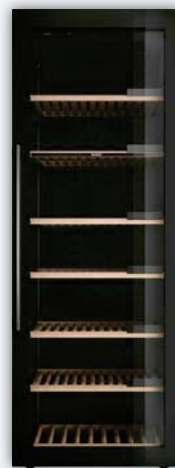
WCN 25842 G
Cave à vin encastrable sous-plan
norme-EURO, 82–87 cm
Page 146



WCN 15842 G
Cave à vin encastrable sous-plan
norme-EURO, 82–87 cm
Page 147

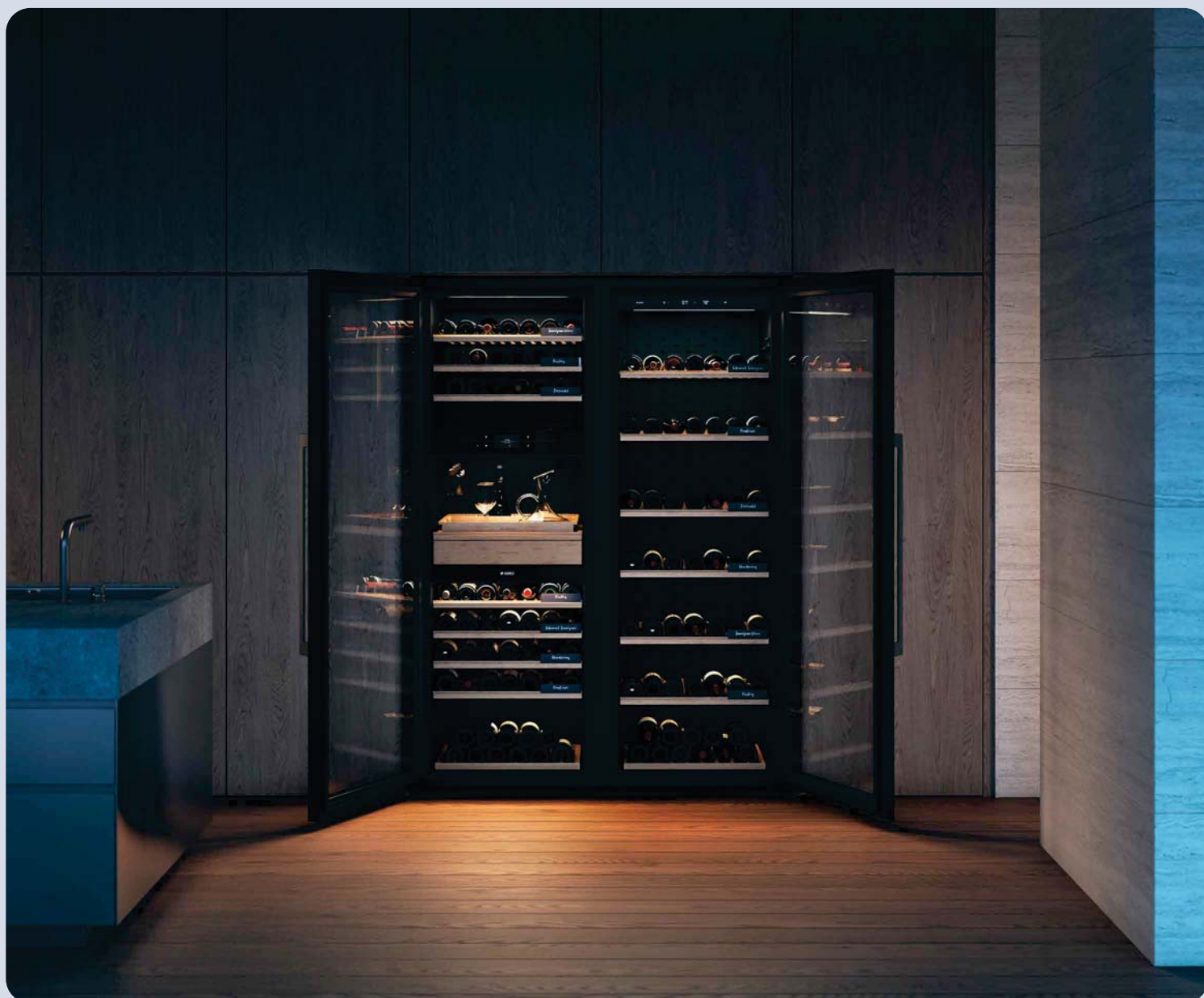


WCN 311942 G
Cave à vin pose libre, 192 cm
Page 147



WCN 111942 G
Cave à vin pose libre, 192 cm
Page 147

 **ASKO**





FBW 601782 G
Combiné réfrigérateur-congélateur
intégrable norme-EURO, 178 cm,
Page 148



FBW 60882 G
Réfrigérateur intégrable
norme-EURO, 178 cm
Page 148



FBW 60602 G
Réfrigérateur intégrable
norme-EURO, 178 cm
Page 148



FUW 30822 G
Réfrigérateur intégrable
norme-EURO, 122 cm
Page 149



FFW 601721 HG
Cave à vin pose libre, 172 cm
Page 150



FFW 601722 G
Cave à vin pose libre, 172 cm
Page 150



FFW 601721 G
Cave à vin pose libre, 172 cm
Page 150



FFW 601271 G
Cave à vin pose libre, 127 cm
Page 151



FFW 60821 G
Cave à vin pose libre, 82 cm
Page 151



FFH 60821 HF
Cave à cigare pose libre, 82 cm
Page 151



EURO 82-87

2 Zones

Black Inox Backwall

Connect Life

Humidity Indication

Push to Open

Soft Close

Telescopic Rails

UV Glass

Wine

38

F A+ G



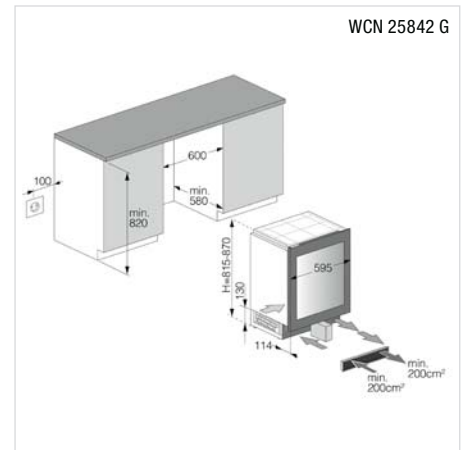
ASKO

WCN 25842 G ▲+ CHF 3390.- / 3135.99

- **Cave à vin encastrable sous-plan norme-EURO, 82-87 cm**
- Volume utile: 120 l
- Place pour **38 bouteilles de Bordeaux** (0,75 l)
- Consommation d'énergie: 104 kWh/an (F)
- Ecran LCD monochrome, tactile
- 2 zones de température de +5 °C à +20 °C
- **Froid ventilé avec filtre à charbon actif**
- 5 clayettes en bois, dont 3 clayettes sur glissières SoftTelescopic
- **Eclairage plafonnier LED par zone avec variateur**
- **Porte vitrée isolante avec protection UV et cadre en verre noir, sans poignée**
- Ouverture de porte: Push-to-open technologie
- Niveau sonore/classe: 35 dB(A)/B

Caractéristiques techniques:

- Raccordement: 220-240 V/1,0 A
- Niche: H x L x P
820 - 870 x 600 x min. 580 mm



Découvrez notre assortiment

EURO 82-87

- 1 Zone
- Black Inox Backwall
- Connect Life
- Humidity Indication
- Push to Open
- Soft Close
- Telescopic Rails
- UV Glass
- Wine
- 44



E A G

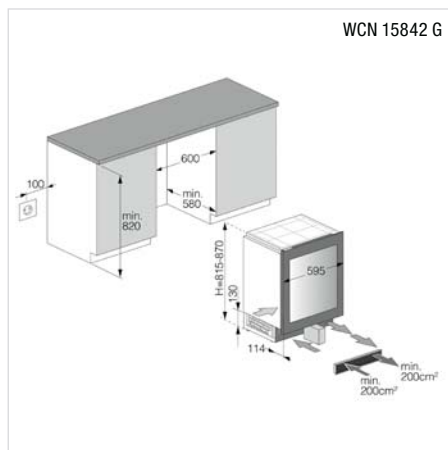
ASKO

WCN 15842 G ▲+ CHF 2990.-/2765.96

- Cave à vin encastrable sous-plan norme-EURO, 82 – 87 cm
- Volume utile: 118 l
- Place pour 44 bouteilles de Bordeaux (0,75 l)
- Consommation d'énergie: 83 kWh/an (E)
- Ecran LCD monochrome, tactile
- 1 zone de température de +5°C à +20°C
- **Froid ventilé avec filtre à charbon actif**
- 5 clayettes en bois, dont 4 clayettes sur glissières SoftTelescopic
- **Eclairage plafonnier LED avec variateur**
- **Porte vitrée isolante avec protection UV et cadre en verre noir, sans poignée**
- Ouverture de porte: Push-to-open technologie
- Niveau sonore/classe: 35 dB(A)/B

Caractéristiques techniques:

- Raccordement: 220 – 240 V/1,0 A
- Niche: H x L x P
- 820 – 870 x 600 x min. 580 mm



70 192

- 3 Zones
- Black Inox Backwall
- Connect Life
- Humidity Indication
- LED
- Soft Close
- Telescopic Rails
- UV Glass
- Wine
- 190



F A G

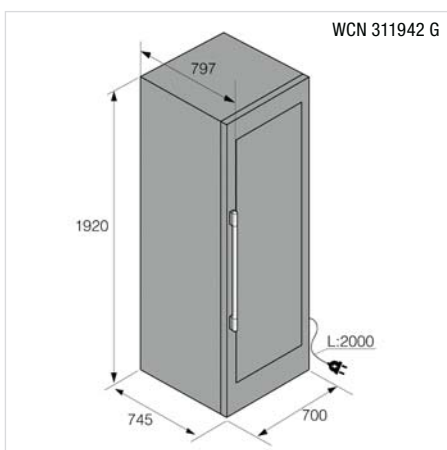
ASKO

WCN 311942 G ▲+ CHF 9390.-/8686.40

- Cave à vin pose libre, 192 cm
- Volume utile: 517 l
- Place pour 190 bouteilles de Bordeaux (0,75 l)
- Consommation d'énergie: 140 kWh/an (F)
- Ecran tactile à couleur TFT 6,0", interactif
- 3 zones de température de +5°C à +20°C
- **Froid ventilé avec filtre à charbon actif**
- 9 clayettes en bois, dont 8 clayettes sur glissières SoftTelescopic et 1 clayette de présentation
- **Eclairage plafonnier LED par zone et avec variateur**
- **Eclairage RVB dans la zone centrale**
- Accessoires de série: boîte d'humidité en argile, plaquettes d'étiquetage et set de sommelier
- **Porte/côtés: vitrée cadre verre noir/noir**
- Poignée en aluminium, massif
- Niveau sonore/classe: 38 dB(A)/C

Caractéristiques techniques:

- Raccordement: 220 – 240 V/1,0 A
- Dimensions: H x L x P 1920 x 700 x 745 mm



70 192

- 1 Zone
- Black Inox Backwall
- Connect Life
- Humidity Indication
- LED
- Soft Close
- UV Glass
- Wine
- 261



F A G

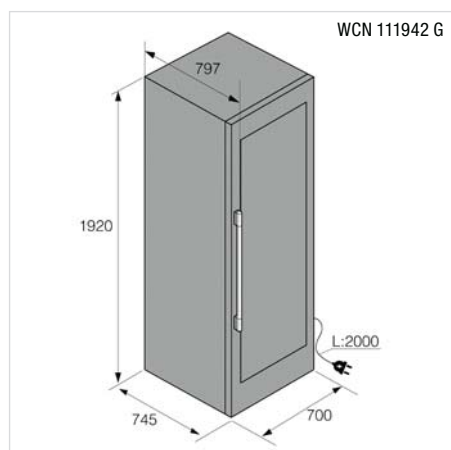
ASKO

WCN 111942 G ▲+ CHF 7690.-/7113.78

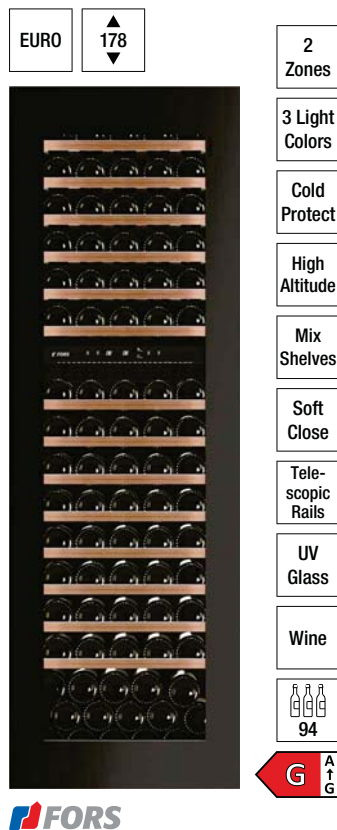
- Cave à vin pose libre, 192 cm
- Volume utile: 545 l
- Place pour 261 bouteilles de Bordeaux (0,75 l)
- Consommation d'énergie: 142 kWh/an (F)
- Ecran LCD monochrome, tactile
- 1 zone de température de +5°C à +20°C
- **Froid ventilé avec filtre à charbon actif**
- 7 clayettes en bois, dont 6 clayettes sur rails intégrés
- **Eclairage plafonnier LED avec variateur**
- Accessoires de série: boîte d'humidité en argile et plaquettes d'étiquetage
- **Porte/côtés: vitrée cadre verre noir/noir**
- Poignée en aluminium, massif
- Niveau sonore/classe: 38 dB(A)/C

Caractéristiques techniques:

- Raccordement: 220 – 240 V/1,0 A
- Dimensions: H x L x P 1920 x 700 x 745 mm



148 Caves à vin encastrés FORS

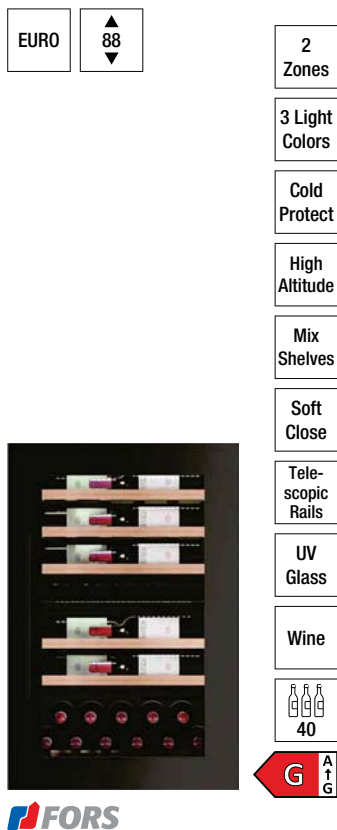
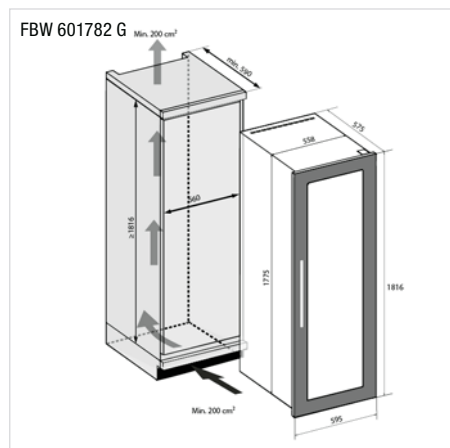


FBW 601782 G ▲+ CHF 6490.-/6003.70

- Cave à vin encastrable norme-EURO, 178 cm
- Volume utile: 249 l
- Place pour **94 bouteilles de Bordeaux** (0,75 l)
- Consommation d'énergie: 161 kWh/an (G)
- Ecran LCD monochrome, tactile
- 2 zones de température de +5 °C à +20 °C
- **Froid ventilé avec filtre à charbon actif**
- 15 étagères de rangement, don't 14 clay. en bois
- **Eclairage plafonnier LED** par zone et **éclairage latéral LED** des deux côtés de chaque clayette en blanc froid, blanc chaud et bleu claire (commutable)
- Porte vitrée isolante avec cadre en verre noir
- **Température ambiante jusqu'à max. -5° C**
- Poignée en aluminium anodisé noir
- Niveau sonore/classe: 41 dB(A)/C

Caractéristiques techniques:

- Raccordement: 220–240 V/1,0 A
- Niche: H x L x P
1778 – 1816 x 560 – 570 x min. 590 mm

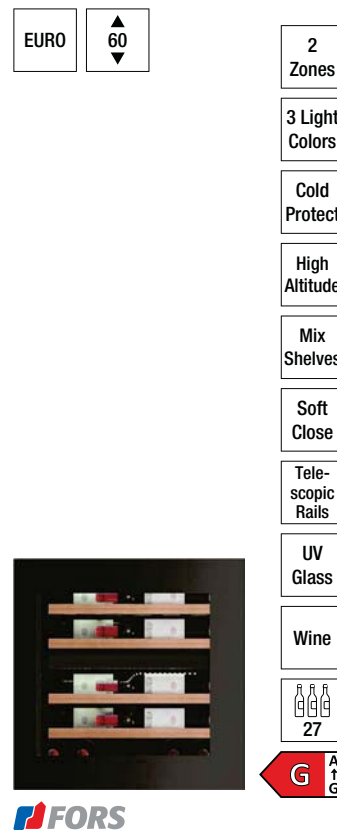
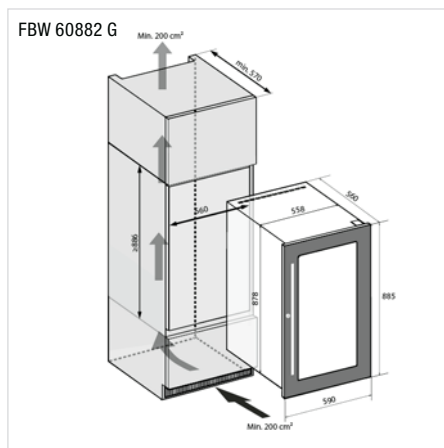


FBW 60882 G ▲+ CHF 3990.-/3691.03

- Cave à vin encastrable norme-EURO, 88 cm
- Volume utile: 100 l
- Place pour **40 bouteilles de Bordeaux** (0,75 l)
- Consommation d'énergie: 159 kWh/an (G)
- Ecran LCD monochrome, tactile
- 2 zones de température de +5 °C à +20 °C
- **Froid ventilé avec filtre à charbon actif**
- 6 étagères de rangement, don't 5 clayettes en bois
- **Eclairage plafonnier LED** par zone et éclairage latéral LED des deux côtés de chaque clayette en blanc froid, blanc chaud et bleu claire (commutable)
- Porte vitrée isolante avec cadre en verre noir
- **Température ambiante jusqu'à max. -5° C**
- Poignée en aluminium anodisé noir
- Niveau sonore/classe: 41 dB(A)/C

Caractéristiques techniques:

- Raccordement: 220–240 V/1,0 A
- Niche: H x L x P
881 – 886 x 560 – 570 x min. 570 mm

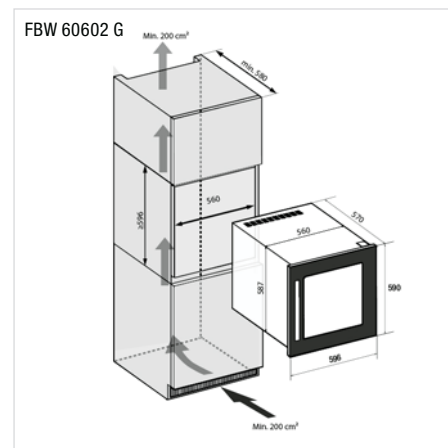


FBW 60602 G ▲+ CHF 3690.-/3413.51

- Cave à vin encastrable norme-EURO, 60 cm
- Volume utile: 69 l
- Place pour **26 bouteilles de Bordeaux** (0,75 l)
- Consommation d'énergie: 155 kWh/an (G)
- Ecran LCD monochrome, tactile
- 2 zones de température 5–16° C et 9–20° C
- **Froid ventilé avec filtre à charbon actif**
- 5 étagères de rangement, don't 4 clayettes en bois
- **Eclairage plafonnier LED** par zone et **éclairage latéral LED** des deux côtés de chaque clayette en blanc froid, blanc chaud et bleu claire (commutable)
- Porte vitrée isolante avec cadre en verre noir
- **Température ambiante jusqu'à max. -5° C**
- Poignée en aluminium anodisé noir
- Niveau sonore/classe: 38 dB(A)/C

Caractéristiques techniques:

- Raccordement: 220–240 V/1,0 A
- Niche: H x L x P
591 – 600 x 560 – 570 x min. 580 mm



◀ 30 ▶ 82-87 ▼▲

- 2 Zones
- 3 Light Colors
- Cold Protect
- High Altitude
- Soft Close
- Tele-scopic Rails
- UV Glass
- Wine
- 13



FORS

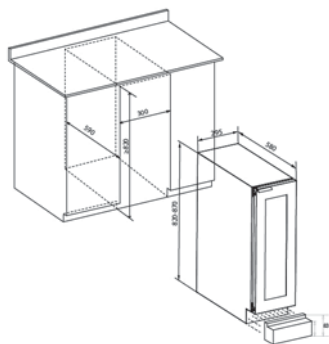
FUW 30822 G ▲+ CHF 2690.-/2488.44

- **Cave à vin encastrable sous-plan, 82–87 cm**
- Volume utile: 50 l
- Place pour **13 bouteilles de Bordeaux** (0,75 l)
- Consommation d'énergie: 134 kWh/an (G)
- Ecran LCD monochrome, tactile
- 2 zones de température 5–16° C et 9–20° C
- **Froid ventilé avec filtre à charbon actif**
- 5 étagères de rangement, don't 4 clayettes en bois
- **Eclairage plafonnier LED** par zone et **éclairage latéral LED** des deux côtés de chaque clayette en blanc froid, blanc chaud et bleu claire (commutable)
- Porte vitrée isolante avec cadre en verre noir
- **Température ambiante jusqu'à max. -5° C**
- Poignée en aluminium anodisé noir
- Niveau sonore/classe: 41 dB(A)/C

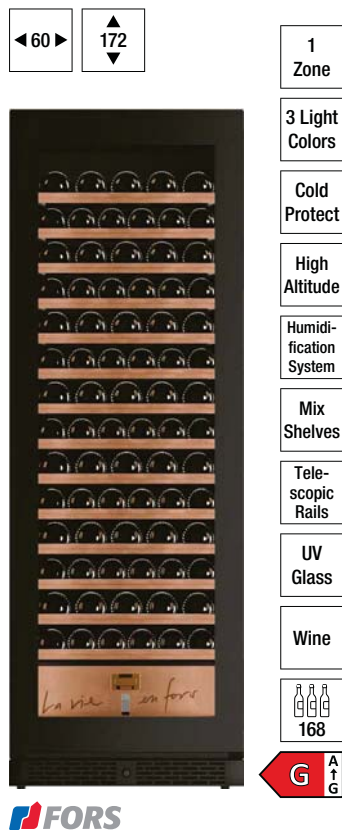
Caractéristiques techniques:

- Raccordement: 220–240 V/1,0 A
- Niche: H x L x P 820 – 870 x 300 x min. 590 mm

FUW 30822 G



150 Caves à vin pose libre FORS



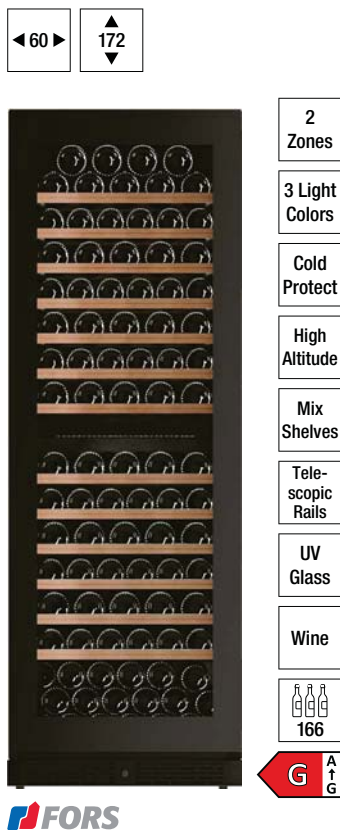
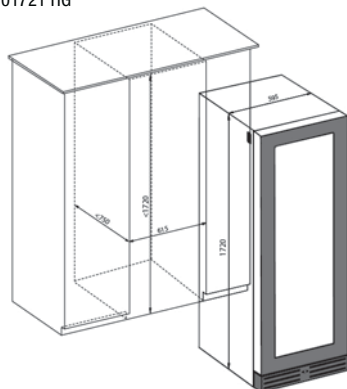
FFW 601721 HG ▲+ CHF 5390.-/4986.12

- Cave à vin pose libre, 172 cm
- Volume utile: 388 l
- Place pour **152 bouteilles de Bordeaux** (0,75 l)
- Consommation d'énergie: 154 kWh/an (G)
- Ecran LCD monochrome, tactile
- 1 zone de température de +5 °C à +20 °C
- **Module d'humidité à régulation active (plage de réglage: 60–80 %)**
- **Froid ventilé avec filtre à charbon actif**
- 14 étagères de rangement, dont 14 clay. en bois
- **Éclairage plafonnier LED et éclairage latéral LED** des deux côtés de chaque clayette en blanc froid, blanc chaud et bleu clair (commutable)
- Porte vitrée isolante avec cadre en verre noir
- **Température ambiante jusqu'à max. -5 °C**
- Poignée en aluminium anodisé noir
- Niveau sonore/classe: 39 dB(A)/C

Caractéristiques techniques:

- Raccordement: 220–240 V/1,0 A
- Dimensions: H x L x P 1720 x 595 x 725 mm

FFW 601721 HG



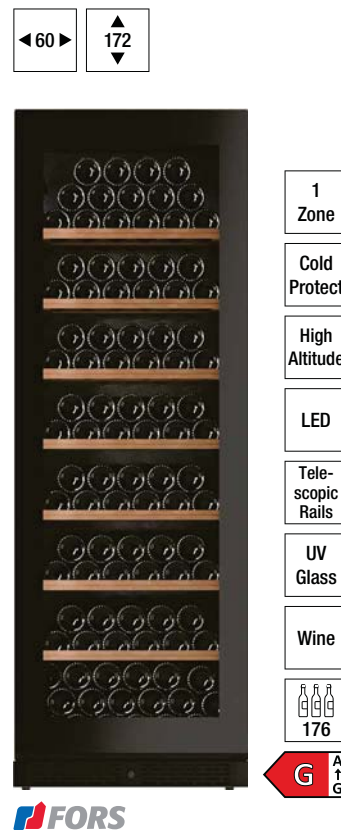
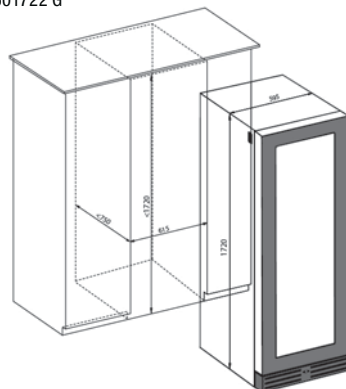
FFW 601722 G ▲+ CHF 4990.-/4616.10

- Cave à vin pose libre, 172 cm
- Volume utile: 379 l
- Place pour **152 bouteilles de Bordeaux** (0,75 l)
- Consommation d'énergie: 192 kWh/an (G)
- Ecran LCD monochrome, tactile
- 2 zones de température 5–16 °C et 9–20 °C
- **Froid ventilé avec filtre à charbon actif**
- 14 étagères de rangement, dont 13 clayettes en bois
- **Éclairage plafonnier LED par zone et éclairage latéral LED** des deux côtés par clayette en blanc froid, blanc chaud et bleu clair (commutable)
- Porte vitrée isolante avec cadre en verre noir
- **Température ambiante jusqu'à max. -5 °C**
- Poignée en aluminium anodisé noir
- Niveau sonore/classe: 38 dB(A)/C

Caractéristiques techniques:

- Raccordement: 220–240 V/1,0 A
- Dimensions: H x L x P 1720 x 595 x 725 mm

FFW 601722 G



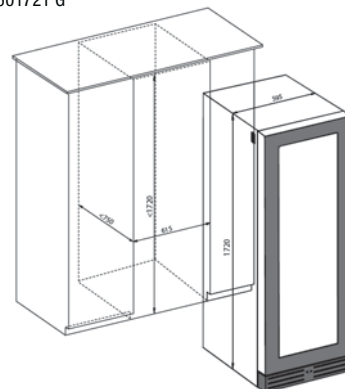
FFW 601721 G ▲+ CHF 3990.-/3691.03

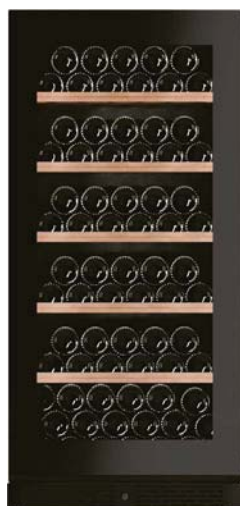
- Cave à vin pose libre, 172 cm
- Volume utile: 388 l
- Place pour **163 bouteilles de Bordeaux** (0,75 l)
- Consommation d'énergie: 154 kWh/an (G)
- Ecran LCD monochrome, tactile
- 1 zone de température de +5 °C à +20 °C
- **Froid ventilé avec filtre à charbon actif**
- 9 étagères de rangement, dont 8 clayettes en bois
- **Éclairage plafonnier LED** en blanc froid
- Porte vitrée isolante avec cadre en verre noir
- **Température ambiante jusqu'à max. -5 °C**
- Poignée en aluminium anodisé noir
- Niveau sonore/classe: 39 dB(A)/C

Caractéristiques techniques:

- Raccordement: 220–240 V/1,0 A
- Dimensions: H x L x P 1720 x 595 x 710 mm

FFW 601721 G





- 1 Zone
- Cold Protect
- High Altitude
- LED
- Telescopic Rails
- UV Glass
- Wine
- 111
- F A G



FFW 601271 G ▲+ CHF 3290.-/3043.48



- 1 Zone
- Cold Protect
- High Altitude
- LED
- Telescopic Rails
- UV Glass
- Wine
- 52
- F A G



FFW 60821 G ▲+ CHF 2390.-/2210.92



- 1 Zone
- 3 Light Colors
- Cold Protect
- High Altitude
- Humidification System
- Telescopic Rails
- UV Glass
- Cigar
- 900
- A



FFH 60821 HF ▲+ CHF 4690.-/4338.58

– Cave à vin pose libre, 127 cm

- Volume utile: 257 l
- Place pour **111 bouteilles de Bordeaux** (0,75 l)
- Consommation d'énergie: 118 kWh/an (F)
- Ecran LCD monochrome, tactile
- 1 zone de température de +5 °C à +20 °C
- **Froid ventilé avec filtre à charbon actif**
- 6 étagères de rangement, dont 5 clayettes en bois
- **Eclairage plafonnier LED** en blanc froid
- Porte vitrée isolante avec cadre en verre noir
- **Température ambiante jusqu'à max. -5 °C**
- Poignée en aluminium anodisé noir
- Niveau sonore/classe: 41 dB(A)/C

Caractéristiques techniques:

- Raccordement: 220 – 240 V/1,0 A
- Dimensions: H x L x P 1270 x 595 x 710 mm

– Cave à vin pose libre, 82 cm

- Volume utile: 139 l
- Place pour **47 bouteilles de Bordeaux** (0,75 l)
- Consommation d'énergie: 104 kWh/an (F)
- Ecran LCD monochrome, tactile
- 1 zone de température de +5 °C à +20 °C
- **Froid ventilé avec filtre à charbon actif**
- 6 étagères de rangement, dont 5 clayettes en bois
- **Eclairage plafonnier LED** en blanc froid
- Porte vitrée isolante avec cadre en verre noir
- **Température ambiante jusqu'à max. -5 °C**
- Poignée en aluminium anodisé noir
- Niveau sonore/classe: 37 dB(A)/C

Caractéristiques techniques:

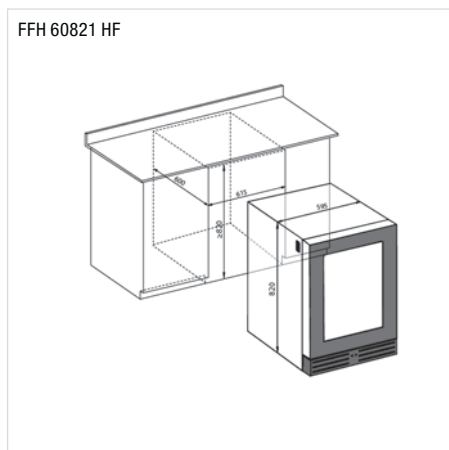
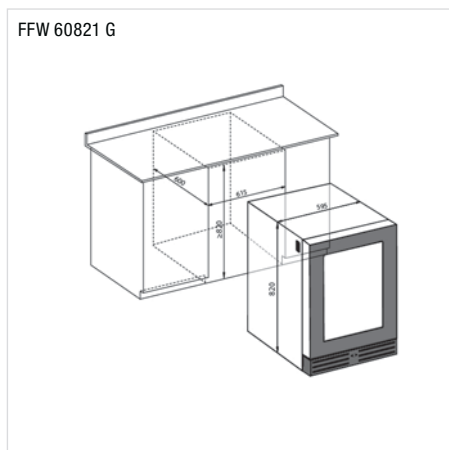
- Raccordement: 220 – 240 V/1,0 A
- Dimensions: H x L x P 820 x 595 x 578 mm

– Cave à cigares pose libre, 82 cm

- Volume utile: 127 l
- Place pour **900 cigares**
- Consommation d'énergie: 241 kWh/an (A)
- Ecran LCD monochrome, tactile
- 1 zone de température de +5 °C à +20 °C
- **Module d'humidité à régulation active (plage de réglage: 60 – 80%)**
- **Froid ventilé avec filtre à charbon actif**
- 3 clayettes en bois de cèdre
- **Eclairage plafonnier LED et éclairage latéral LED** des deux côtés de chaque clayette en blanc froid, blanc chaud et bleu clair (commutable)
- Porte vitrée isolante avec cadre en verre noir
- **Température ambiante jusqu'à max. -5 °C**
- Poignée en aluminium anodisé noir
- Niveau sonore/classe: 37 dB(A)/C

Caractéristiques techniques:

- Raccordement: 220 – 240 V/1,0 A
- Dimensions: H x L x P 820 x 595 x 578 mm





Découvrez notre assortiment



LAVE-LINGE & SÈCHE-LINGE

Notre sélection de lave-linge et de sèche-linge comprend les marques ASKO, FORS et De Dietrich.

Chez FORS, vous trouverez le lave-linge ou le sèche-linge adapté à vos besoins. Avec des fonctions innovantes et des matériaux durables dans le temps, nos appareils sont le renfort idéal pour votre buanderie. A cet égard, longévité et durabilité sont les maîtres mots. Laver et sécher des vêtements délicats en toute sérénité – c'est possible!

ASKO

Steel Seal™

Joint de porte sans soufflet pour un lavage plus hygiénique et un chargement et un déchargement des vêtements facilités avec une garantie de 20 ans.

Quattro Construction™

Réduction des vibrations et stabilité optimale grâce au tambour en acier inoxydable et aux quatre amortisseurs – pour une plus grande longévité de l'appareil et du linge.

Active Drum™

Système avec des trous de différentes tailles pour l'évacuation des plus grosses saletés et pour préserver au maximum les textiles.

Auto Dosing

Calcul et dosage automatiques du produit lessive en fonction du poids du linge, du degré de salissure et du programme de lavage.

Pro Wash™

Système professionnel de lavage grâce à deux buses placées en haut pour des résultats de lavage et de rinçage optimaux.

Butterfly Drying™

Rotation réversible continue grâce aux nervures du tambour pour une circulation optimale de l'air afin d'éviter que le linge ne s'emmêle et ne se froisse.

Tambour Soft Drum™

Couche d'air entre le tambour et le linge grâce à des cellules circulaires pour améliorer la ventilation du linge et augmenter l'efficacité du séchage.

Sensi Dry™

Détermination de la durée de séchage nécessaire et adaptation de la durée à la quantité de linge pour économiser de l'énergie.

Moteur à induction

Moteur sans balais pour de meilleures performances, des économies d'énergie, un faible niveau sonore et un fonctionnement durable.

Armoire de séchage

Séchage en douceur sans mouvements rotatifs ni usure sur 16 mètres de corde à linge avec différents programmes de séchage.

FORS

Sensitive Dry

Réduction des déformations et du rétrécissement des vêtements grâce à une technologie spéciale et à des températures de lavage plus basses.

Total AquaStop

Système de sécurité permettant d'interrompre l'alimentation en eau en cas de détérioration du tuyau d'arrivée ou de montée du flotteur due à la présence d'eau dans le bac de fond.

Sprint 32'

Cycle de lavage complet en très peu de temps lorsque la machine est à moitié chargée.

Sprint 89'

Programme spécial pour un séchage rapide et efficace des vêtements.

De Dietrich

Autodose

Dosage automatique du produit lessive et de l'adoucissant en fonction du programme sélectionné et de la quantité de linge.

Vapeur

Fonctionnalité vapeur pour défroisser et rafraîchir les vêtements tout en éliminant les bactéries pour plus d'hygiène.

Régulation automatique de la capacité

Adaptation de la quantité de produit lessive, d'eau et d'électricité nécessaire grâce au calcul automatique du poids du linge.

Pompe à chaleur

Efficacité énergétique exceptionnelle A+++ grâce à une température plus basse pour des résultats de séchage identiques.

Porte réversible

Possibilité de changer le sens d'ouverture de la porte.





9 kg

1800

AUTO



ASKO

Auto Dose

W 6098X S/3 ▲ CHF 3490.-/3228.49

W 6098X W/3 ▲ CHF 3290.-/3043.48

- Lave-linge **STYLE**, 9 kg, avec commande électronique
- **Display TFT, bandeau en alu**
- Sélection simple des programmes par **bouton**
- **26 programmes principaux**
- Mode de lavage: normal, éco, intensif, anti allergie, rapide, chemises, **rafraîchissement à la vapeur**
- Options: prélavage, niveau d'eau plus élevé, rinçage supplémentaire, cycle anti-froissage
- Départ différé: jusqu'à 24 heures
- **Pro Wash™**: système de douche pour des résultats de rinçage et de lavage optimaux
- **Auto Dosing (ADS)**: système de dosage automatique
- **Structure Quattro™**: 4 amortisseurs pour une plus grande stabilité et pour réduire les vibrations
- Cuve et tambour en acier inoxydable
- **Hublot Steel Seal™**: sans joint en caoutchouc traditionnel, avec **garantie de 20 ans**
- **Tambour Active Drum™** avec trous de différentes tailles pour un lavage doux et efficace
- **Moteur à induction**
- Vitesse d'essorage: **1800 tr/min.**
- **Charnière à gauche, pas interchangeable**

Caractéristiques techniques:

- Consommation (éco 40–60)
- Classe d'efficacité: A, essorage A
- Eau/cycle: 49 l
- Energie/cycle: 0,49 kWh
- Classe d'émission de bruit: C
- Bruit essorage: 77 dB(A)
- Mesures: H x L x P 850 x 595 x 585 mm
- Volume du tambour: 60 l
- Ouverture de porte: ø 31 cm
- Raccordement: 230 V 10 A 2200 W
- Poids: 88,5 kg net



9 kg

1600

AUTO



ASKO

Auto Dose

W 4096R W/3 ▲ CHF 2990.-/2765.96

- Lave-linge **LOGIC**, 9 kg, avec commande électronique
- **Display LCD, bandeau en alu**
- Sélection simple des programmes par **bouton**
- **23 programmes principaux**
- Mode de lavage: normal, éco, intensif, anti allergie, rapide, chemises, **rafraîchissement à la vapeur**
- Options: prélavage, niveau d'eau plus élevé, rinçage supplémentaire, cycle anti-froissage
- Départ différé: jusqu'à 24 heures
- **Pro Wash™**: système de douche pour des résultats de rinçage et de lavage optimaux
- **Auto Dosing (ADS)**: système de dosage automatique
- **Structure Quattro™**: 4 amortisseurs pour une plus grande stabilité et pour réduire les vibrations
- Cuve et tambour en acier inoxydable
- **Hublot Steel Seal™**: sans joint en caoutchouc traditionnel, avec **garantie de 20 ans**
- **Tambour Active Drum™** avec trous de différentes tailles pour un lavage doux et efficace
- **Moteur à induction**
- Vitesse d'essorage: **1600 tr/min.**
- **Charnière à gauche, pas interchangeable**

Caractéristiques techniques:

- Consommation (éco 40–60)
- Classe énergétique: A, essorage A
- Eau/cycle: 49 l
- Energie/cycle: 0,49 kWh
- Classe d'émission de bruit: B
- Bruit essorage: 76 dB(A)
- Mesures: H x L x P 850 x 595 x 585 mm
- Volume du tambour: 60 l
- Ouverture de porte: ø 31 cm
- Raccordement: 230 V 10 A 2200 W
- Poids: 75,5 kg net



8 kg

1600

AUTO



ASKO

W 4086C W/3 ▲ CHF 2690.-/Fr. 2488.44

- Lave-linge **LOGIC**, 8 kg, avec commande électronique
- **Display LCD, bandeau en alu**
- Sélection simple des programmes par **bouton**
- **23 programmes principaux**
- Mode de lavage: normal, éco, intensif, anti allergie, rapide, chemises, **rafraîchissement à la vapeur**
- Options: prélavage, niveau d'eau plus élevé, rinçage supplémentaire, cycle anti-froissage
- Départ différé: jusqu'à 24 heures
- **Structure Quattro™**: 4 amortisseurs pour une plus grande stabilité et pour réduire les vibrations
- Cuve et tambour en acier inoxydable
- **Hublot Steel Seal™**: sans joint en caoutchouc traditionnel, avec **garantie de 20 ans**
- **Tambour Active Drum™** avec trous de différentes tailles pour un lavage doux et efficace
- **Moteur à induction**
- Vitesse d'essorage: **1600 tr/min.**
- **Charnière à gauche, pas interchangeable**

Caractéristiques techniques:

- Consommation (éco 40–60)
- Classe énergétique: A, essorage A
- Eau/cycle: 48 l
- Energie/cycle: 0,47 kWh
- Classe d'émission de bruit: B
- Bruit essorage: 76 dB(A)
- Mesures: H x L x P 850 x 595 x 585 mm
- Volume du tambour: 60 l
- Ouverture de porte: ø 31 cm
- Raccordement: 230 V 10 A 2200 W
- Poids: 75,5 kg net



ASKO

W 2086C W/3 ▲ CHF 2450.-/2266.42



ASKO

W 2084B W ▲ CHF 2250.-/2081.41



ASKO

T 608HX S ▲ CHF 3390.-/3135.99

T 608HX W ▲ CHF 3190.-/2950.97

- **Lave-linge CLASSIC**, 8 kg, avec commande électronique
- **Display LCD, bandeau en blanc**
- Sélection simple des programmes par **bouton**
- **16 programmes principaux**
- Mode de lavage: normal, éco, intensif
- Options: pré-lavage, niveau d'eau plus élevé, rinçage supplémentaire, cycle anti-froissage
- Départ différé: jusqu'à 24 heures
- **Structure Quattro™**: 4 amortisseurs pour une plus grande stabilité et pour réduire les vibrations
- Cuve et tambour en acier inoxydable
- **Hublot Steel Seal™**: sans joint en caoutchouc traditionnel, avec **garantie de 20 ans**
- **Tambour Active Drum™** avec trous de différentes tailles pour un lavage doux et efficace
- **Moteur à induction**
- Vitesse d'essorage: **1600 tr/min.**
- **Charnière à gauche, pas interchangeable**

Caractéristiques techniques:

- Consommation (éco 40–60)
- Classe énergétique: A, essorage A
- Eau/cycle: 48 l
- Energie/cycle: 0,47 kWh
- Classe d'émission de bruit: B
- Bruit essorage: 76 dB(A)
- Mesures: H x L x P 850 x 595 x 585 mm
- Volume du tambour: 60 l
- Ouverture de porte: ø31 cm
- Raccordement: 230 V 10 A 2200 W
- Poids: 74 kg net

- **Lave-linge CLASSIC**, 8 kg, avec commande électronique
- **Display LCD, bandeau en blanc**
- Sélection simple des programmes par **bouton**
- **16 programmes principaux**
- Mode de lavage: normal, éco, intensif
- Options: pré-lavage, niveau d'eau plus élevé, rinçage supplémentaire, cycle anti-froissage
- Départ différé: jusqu'à 24 heures
- **Structure Quattro™**: 4 amortisseurs pour une plus grande stabilité et pour réduire les vibrations
- Cuve et tambour en acier inoxydable
- **Hublot Steel Seal™**: sans joint en caoutchouc traditionnel, avec **garantie de 20 ans**
- **Tambour Active Drum™** avec trous de différentes tailles pour un lavage doux et efficace
- **Moteur à induction**
- Vitesse d'essorage: **1400 tr/min.**
- **Charnière à gauche, pas interchangeable**

Caractéristiques techniques:

- Consommation (éco 40–60)
- Classe énergétique: A, essorage B
- Eau/cycle: 48 l
- Energie/cycle: 0,47 kWh
- Classe d'émission de bruit: A
- Bruit essorage: 72 dB(A)
- Mesures: H x L x P 850 x 595 x 585 mm
- Volume du tambour: 60 l
- Ouverture de porte: ø31 cm
- Raccordement: 230 V 10 A 2200 W
- Poids: 75 kg net

- **Sèche-linge pompe à chaleur STYLE**, 8 kg, avec commande électronique
- **Display TFT, bandeau en alu**
- Sélection simple des programmes par **bouton**
- Programmes de séchage automatiques avec mesure de l'humidité
- **18 programmes principaux**: extra, sec, normal, jeans, draps, serviettes, duvet, soie, chemises, **vapeur**, rafraîchir, imperméabiliser, sport, Quick Pro
- Options: séchage extra, anti-froissage
- **Générateur de vapeur externe**
- Départ différé: jusqu'à 24 heures
- 5 roulements à billes pour supporter le tambour et assurer une rotation durable
- **Séchage système Butterfly™**: mouvement en continu et rotation alternée afin d'éviter le tassement des vêtements
- **Sensi Dry™** avec apteur d'humidité
- Indication de la durée restante
- Evacuation directe de l'eau possible
- Collecteur d'eau de condensation: 6,2 l
- Moteur à induction
- Jeu de montage en colonne inclus
- **Charnière à droite, interchangeable**

Caractéristiques techniques:

- Consommation (programme standard)
- Classe énergétique (énergie/condensation): **A+++/A**
- Energie/an: 177 kWh
- Niveau sonore: jusqu'à 64 dB(A)
- Mesures: H x L x P 850 x 595 x 654 mm
- Ouverture de porte: ø34 cm
- Volume du tambour: 117 l
- Raccordement: 230 V 10 A 700 W
- Poids: 57 kg net



reddot design award
winner



8 kg



ASKO

T 408HD W ▲ CHF 2590.-/2395.93

- **Sèche-linge pompe à chaleur LOGIC**, 8 kg, avec commande électronique
- Display LCD, bandeau en alu
- Sélection simple des programmes par **bouton**
- Programmes de séchage automatiques avec mesure de l'humidité
- **14 programmes principaux**: extra, sec, normal, jeans, draps, serviettes, duvet, soie, chemises, Quick Pro
- Options: séchage extra, anti-froissage
- Départ différé: jusqu'à 24 heures
- 5 roulements à billes pour supporter le tambour et assurer une rotation durable
- **Séchage système Butterfly™**: mouvement en continu et rotation alternée afin d'éviter le tassement des vêtements
- **Sensi Dry™** avec capteur d'humidité
- Indication de la durée restante
- Evacuation directe de l'eau possible
- Collecteur d'eau de condensation: 6,2 l
- Moteur à induction
- Jeu de montage en colonne inclus
- **Charnière à droite, interchangeable**

Caractéristiques techniques:

- Consommation (programme standard)
- Classe énergétique (énergie/condensation): **A+++/A**
- Energie/an: 217 kWh
- Niveau sonore: jusqu'à 64 dB(A)
- Mesures: H x L x P 850 x 595 x 654 mm
- Ouverture de porte: ø 34 cm
- Volume du tambour: 117 l
- Raccordement: 230 V 10 A 700 W
- Poids: 55 kg net



8 kg



ASKO

T 2082H W ▲ CHF 2350.-/2173.91

- **Sèche-linge pompe à chaleur CLASSIC**, 8 kg, avec commande électronique
- Display LCD, bandeau en blanc
- Sélection simple des programmes par **bouton**
- Programmes de séchage automatiques avec mesure de l'humidité
- **10 programmes principaux**: extra, sec, normal, draps, soie, Quick Pro
- Options: séchage extra, anti-froissage
- Départ différé: jusqu'à 24 heures
- 5 roulements à billes pour supporter le tambour et assurer une rotation durable
- **Séchage système Butterfly™**: mouvement en continu et rotation alternée afin d'éviter le tassement des vêtements
- **Sensi Dry™** avec capteur d'humidité
- Indication de la durée restante
- Evacuation directe de l'eau possible
- Collecteur d'eau de condensation: 6,2 l
- Moteur à induction
- Jeu de montage en colonne inclus
- **Charnière à droite, interchangeable**

Caractéristiques techniques:

- Consommation (programme standard)
- Classe énergétique (énergie/condensation): **A+++/A**
- Energie/an: 177 kWh
- Niveau sonore: jusqu'à 64 dB(A)
- Mesures: H x L x P 850 x 595 x 654 mm
- Ouverture de porte: ø 34 cm
- Volume du tambour: 117 l
- Raccordement: 230 V 10 A 700 W
- Poids: 57 kg net



20 years warranty

8 kg

1600



ASKO

WMC 6863P W/1 ▲ CHF 3990.-/3691.03
5 ans de garantie

WMC 6863P W/1 8Y ▲ CHF 4290.-/3968.55
8 ans de garantie

- **Lave-linge pour buanderie**, 8 kg, en blanc avec commande électronique
- Conçu pour un usage intensif avec une longue durée de vie: puissance de chauffage élevée, charnière de porte renforcée, poignée de porte professionnelle, roulements de tambour de haute qualité, paroi latérale renforcée
- Ecran LCD avec chiffres blancs sur face noir
- **23 programmes principaux**: éco 40–60°C, anti-allergie, **rapide 40°C–40 Min**, **60°C–60 Min**, chemises, draps, intensif, arrêt cuve pleine
- Options: prélavage, niveau d'eau plus élevé, extra rinçage, cycle anti-froissement
- **Départ différé: 0–24 h**
- **Structure Quattro™**: châssis intérieur robuste avec 4 amortisseurs pour un fonctionnement silencieux et une longue durée de vie
- **Cuve en acier inox**
- **Porte Steel Seal™**: pas de joint d'hublot et sans entretien. **20 années de garantie.**
- **Active Drum™**: tambour conçu pour un meilleur résultat de rinçage
- Raccordement à l'eau froide
- Vitesse d'essorage **1600 tr/min.** réductible par pas de 100 jusqu'à 400 tr/min.
- **Charnière à gauche, non interchangeable**

Caractéristiques techniques:

- Consommation (éco 40–60)
- Classe énergétique: A, essorage A
- Eau/cycle: 48 l
- Energie/cycle: 0,47 kWh
- Classe d'émission de bruit: B
- Bruit essorage: 76 dB(A)
- Mesures: H x L x P 850 x 595 x 585 mm
- Volume du tambour: 60 l
- Ouverture de porte: ø 31 cm
- Raccordement: 400 V 3LNPE 10 A 3200 W
- Poids: 75,5 kg net



8 kg



IND



TDC 1781H W/1 ▲ CHF 3990.-/3691.03
5 ans de garantie

TDC 1781H W1 8Y ▲ CHF 4290.-/3968.55
8 ans de garantie

- **Sèche-linge à pompe à chaleur LOGIC pour buanderies**, 8 kg, avec commande électronique
- Ecran LCD avec chiffres blancs sur face noir
- **11 programmes principaux**: extra, sec, normal, jeans, draps, serviettes, duvet, soie, chemises, Quick Pro
- Options: séchage extra, cycle anti-froissage de 1 à 4 heures, préselection de la quantité de remplissage
- **Départ différé: 0–24 h**
- 5 roulements à billes pour supporter le tambour et assurer une rotation durable
- **Butterfly™**: mouvement en continue et rotation alternée afin d'éviter le tassement des vêtements
- **Soft Drum™**: améliore la circulation d'air parmi les pièces de linge
- **Air Lift™**: contre l'emmêlage de linge
- Collecteur d'eau de condensation: 6 l avec évacuation directe
- Tuyau d'évacuation d'eau directe
- **Charnière à droite, interchangeable**

Caractéristiques techniques:

- Consommation (programme standard)
- Classe énergétique (énergie/condensation): **A+++/A**
 - Energie/an: 177 kWh
 - Bruit: 64 dB(A)
 - Mesures: H x L x P 850 x 595 x 654 mm
 - Volume du tambour: 112 l
 - Ouverture de porte: ø 34 cm, 180°
 - Raccordement: 230 V 10 A 700 W
 - Poids: 56 kg net



EURO

60 cm

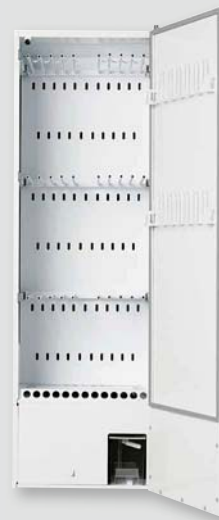
DC 7784HP W ▲ CHF 3990.-/3691.03

- **Armoire de séchage avec pompe à chaleur**, blanc
- Capacité: 5 kg, correspond à **16 mètres cordon de lavage**
- écran LCD
- **Réservoir d'eau**: 4 litres
- **Intérieur modulaire**, crochets pour gants, arceaux coulissants et rabattables
- Cintres intégrés
- Programmes automatiques intensif et normal
- Hublot réversible
- Pieds réglables
- **Charnière à droite, réversible**

Caractéristiques techniques:

- Capacité de déshumidification: 22 g/min.
- Débit de ventilation: 945 m³/h
- Niveau sonore: 70 dB(A)
- Dimensions: H x L x P 1840 x 595 x 691 mm
- Raccordement: 230 V 10 A 1500 W

Séchage sur une corde à linge de 16 mètres



Auriez-vous pu imaginer que vos vêtements trouvent leur place sur une corde à linge de 16 m de long dans votre maison, même par mauvais temps et en hiver? C'est ce que permet l'**armoire de séchage d'ASKO**.

Les vêtements difficiles à repasser, comme les chemises ou les vêtements délicats, peuvent y être séchés en position suspendue, ce qui permet d'éliminer la plupart des plis. Les vêtements ou les chaussures qui ne doivent pas être lavés peuvent également être positionnés de manière aisée et séchés avec le **programme souhaité**. L'armoire s'éteint automatiquement dès que tout est sec.

L'armoire de séchage se compose de trois rangées de cintres amovibles et pliables, ce qui correspond à une **corde à linge de 16 m (capacité de 5 kg)**. Les surfaces d'égouttage sur la porte sont parfaites pour faire sécher les gants et les chapeaux.





ASKO

Accessoires divers

Panier à linge

HB 1153 W CHF 398.-/368.18

Panier à linge escamotable blanc.

Mesures: H x L x P 15 x 60 x 59 cm

Cintre

235703 CHF 55.-/50.88

Support cintre transversal, blanc, pour cabinet de séchage DC 7784 HP W.



ASKO

Planche à repasser

HI 1153 W blanc

CHF 624.-/577.24

HI 1153 S acier inox

CHF 747.-/691.03

HI 1153 T titane

CHF 624.-/577.24

La solution idéale si vous ne trouvez pas de place pour la planche à repasser. La planche à repasser se loge dans la tour de lavage, entre le lave-linge et le sèche-linge. Elle sera ainsi toujours à portée de main.

Mesures: H x L x P 150 x 595 x 587 mm

Charge maximale: 10 kg



ASKO

Tiroir de socle blanc

HPS 5323 W blanc

CHF 648.-/599.44

HPS 5323 S acier inox

CHF 673.-/622.57

Avec sa hauteur de 30 cm, ce tiroir est idéal pour accueillir les produits de lessive, les assouplissants, les cintres et les autres objets utiles. Placé sous le lave-linge, il assure une hauteur de chargement et de déchargement plus confortable. Par ailleurs, le tiroir est doté d'un compartiment amovible destiné à faciliter le déchargement du linge.

Mesures: H x L x P 321 x 595 x 585 mm



ASKO

Planche double avec corbeille

HDB 1153 W blanc CHF 599.-/554.12
 HDB 1153 S acier inox CHF 724.-/669.75
 HDB 1153 T titane CHF 599.-/554.12

Elle est constituée d'une corbeille grillagée et d'un plan de travail télescopique amovible pouvant être utilisé pour plier les vêtements ou trier les chaussettes. La corbeille peut être entièrement retirée afin d'acheminer le linge dans le dressing.

Mesures: H x L x P 150 x 595 x 587 mm
 Charge maximale: 10 kg



ASKO

Planche simple

HSS 1053 W blanc CHF 287.-/265.49
 HSS 1053 T titane CHF 287.-/265.49

L'étagère amovible facilite le chargement et le déchargement du linge. Vous serez surpris/e de son utilité.

Mesures: H x L x P 48 x 595 x 565 mm
 Charge maximale: 10 kg



ASKO

Détergent

LW11 CHF 14.90/13.78

Détergent pour linge blanc
 1000 ml
 Suffisant pour 17 cycles de lavage
 Sans colorants, parabènes et d'ingrédients d'origine animale
 Effet anti-boulochage
 Label environnemental Nordic Swan¹
 Label végétalien

LC11 CHF 14.90/13.78

Détergent pour linge couleur
 1000 ml
 Suffisant pour 17 cycles de lavage
 Sans colorants, parabènes et d'ingrédients d'origine animale
 Effet anti-boulochage
 Label environnemental Nordic Swan¹
 Label végétalien

LF11 CHF 9.90/9.16

Assouplissant
 1000 ml
 Suffisant pour 30–50 cycles de lavage
 Élimine les peluches et les nœuds
 Préserve les couleurs et les formes

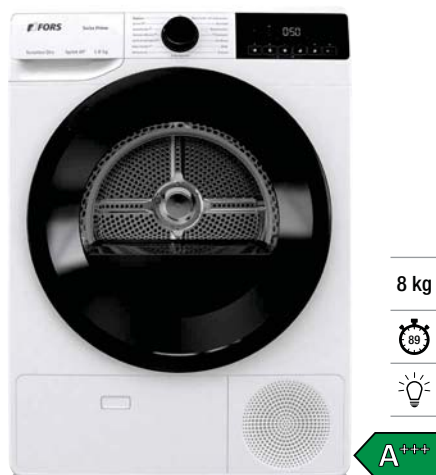
¹ Label environnemental Nordic Swan

Le label environnemental Nordic Swan est, avec l'écolabel européen, l'une des certifications environnementales les plus strictes et les plus reconnues au monde. Son but est de contribuer à une production moins polluante et à une consommation réduite. C'est pourquoi l'éco-label Nordic Swan considère l'ensemble du parcours du produit.



WA 940ASD

CHF 1490.-/1378.35



TP 800A

CHF 1590.-/1470.86



ASW 84E-1

CHF 1290.-/1193.34

- **Lave-linge SWISS PRIME** avec commande électronique
- **1–9 kg**, jusqu'à 1400 t/min.
- Display LED, bandeau en noir/blanc et hublot en noir
- Sélection simple des programmes par bouton
- **15 programmes** et 5 fonctions additionnelles
- Programmes: **Sprint 59'/32'**, rapide 20', hygiène, chemises, imperméabiliser, bébé
- Options: aide au dosage, départ différé, vapeur, antifroissage
- **Départ différé: 30 minutes–24 heures**
- Moteur PowerDrive à inverseur
- **AquaStop** total avec flotteur
- **Charnière à gauche, pas interchangeable**

Caractéristiques techniques:

- Consommation (éco 40–60)
- Classe d'énergie: A, essorage B
- Eau/cycle: 49 l
- Energie/cycle: 0,49 kWh
- Classe d'émission de bruit: B, Essorage: 76 dB(A)
- Mesures: H x L x P 850 x 600 x 610 mm
- Ouverture de porte: ø 34 cm
- Volume du tambour: 64 l
- Raccordement: 230 V 10 A
- Poids: 75,8 kg net

- **Séchoir à pompe à chaleur SWISS PRIME** avec commande électronique
- **1–8 kg**
- Display LED, bandeau en noir/blanc et hublot en noir
- Sélection simple des programmes par bouton
- **15 programmes** et 5 fonctions additionnelles
- Programmes: **Sprint 89'**, hygiène, linge de lit, duvet, temporisé, chemises, imperméabiliser, bébé, sport
- Options: antifroissage, Sensitive Dry, séchage extra, temps
- **Sensitive Dry:** sécher comme si c'était naturellement suspendu
- **Départ différé: 30 minutes–24 heures**
- Moteur asynchrone
- **Charnière à droite, pas interchangeable**

Caractéristiques techniques:

- Consommation (éco 40–60)
- Classe d'énergie (énergie/condensation): **A+++/A**
- Energie/an: 177 kWh
- Niveau sonore: jusqu'à 64 dB(A)
- Mesures: H x L x P 850 x 600 x 610 mm
- Ouverture de porte: ø 34 cm
- Volume du tambour: 64 l
- Raccordement: 230 V 10 A
- Poids: 48,4 kg net

- **Lave-linge éco premium** avec commande électronique
- Display LED, bandeau en blanc et hublot en blanc
- Textes des programmes en allemand avec autocollants en français et italien
- Sélection simple des programmes par bouton
- **16 programmes:** coton, mix/synthétique, laine/lavage à main, coton 20–90 °C, mix 20 °C/40 °C
- Options: éco, fonction gain de temps
- Programmes spéciaux: AllergyCare, AutoWash, sport, Speed 20', couettes, prélavage, programmes favoris
- **Départ différé: 0–24 h**
- Tambour en inox WaveActive avec nervures 3D pour un traitement doux du linge
- **Sécurité Aquastop**
- Moteur Silence
- Vitesse d'essorage **1400 tr/min.** réductible à 1200/1000/800, arrêt cuve pleine
- **Charnière à gauche, pas interchangeable**

Caractéristiques techniques:

- Consommation (éco 40–60)
- Classe d'énergie: B, essorage B
- Eau/cycle: 39 l
- Energie/cycle: 0,54 kWh
- Classe d'émission de bruit: B, essorage: 76 dB(A)
- Mesures: H x L x P 850 x 600 x 545 mm
- Ouverture de porte: 180°, ø 34 cm
- Volume du tambour: 54 l
- Raccordement: 230 V 10 A
- Poids: 66,3 kg net



FORS

AST 80E-1/1

CHF 1490.-/1378.35

- **Sèche-linge premium à pompe à chaleur** avec commande électronique
- Display LED, bandeau en blanc et hublot en blanc
- Textes des programmes en allemand avec autocollants en français et italien
- **Programmes de séchage automatiques** avec mesure de l'humidité
- Sélection simple des programmes par bouton
- **16 programmes:** draps XL, laine, chemises/blouses, sports, AirRefresh, prêt à ranger, repassage facile, bébé
- 3 degrés de séchage, demi-charge
- Programmes spéciaux: rafraîchir, anti-froissage, programmes favoris
- **Indication digitale du temps résiduel**
- **TwinAir:** mouvement du tambour réversible
- Tuyau d'évacuation d'eau inclus
- Collecteur d'eau de condensation 4,95 l
- **Départ différé: 0–24 h**
- Jeu de montage en colonne inclus
- **Charnière à droite, pas interchangeable**

Caractéristiques techniques:

- Consommation (programme standard)
- Classe d'énergie (énergie/condensation): **A+++/A**
- Energie/an: 177 kWh
- Bruit: 65 dB(A)
- Mesures: H x L x P 850 x 600 x 625 mm
- Ouverture de porte: 180°, ø 34 cm
- Volume du tambour: 117 l, galvanisé
- Raccordement: 230 V 10 A
- Poids: 52,8 kg net



FORS

Swiss Made

WAM 8401LHD ▲ CHF 4990.-/4616.10

WAM 8401RHD ▲ CHF 4990.-/4616.10

- **Lave-linge pour buanderie** avec commande électronique et affichage digital
- Peut être combiné avec le sèche-linge TKM 8601 WP, en Side-by-Side ou en colonne
- **9 programmes et 4 fonctions additionnels**
- Programmes principaux courts: journalier 40/60 °C–65/73 min. sport 40/60 °C–29/39 min. **nouveau programme: 20 °C**
- Programmes additionnels: peau sensible, rinçage, apprêtage, amidonnage, imperméabilisation, hygiène, laine
- Indication digitale du temps résiduel
- **Départ différé: 0–24 h**
- Procédé économique automatique standby: 0 watt
- Automatique éco pour chargement partiel
- **Vibration Absorbing System**
- Vitesse d'essorage **1500 tr/min.** réductible à 1400/1200/1000/800/600/400, arrêt cuve pleine
- **Charnière à droite ou à gauche, non interchangeables. Livrable dans les deux variantes.**

Caractéristiques techniques:

- Consommation (éco 40–60)
- Classe d'énergie: B, essorage B
- Eau/cycle: 45 l
- Energie/cycle: 0,54 kWh
- Classe d'émission de bruit: A
- Essorage: 68 dB(A)
- Mesures: H x L x P 900 x 660 x 680 mm
- Ouverture de porte: ø 35 cm
- Volume du tambour: 60 l
- Raccordement: 400 V 2 N~/10 A
- Poids: 79 kg net

Accessoires:

- W50488, cache de socle colonne WAM/TKM CHF 91.-/84.18



FORS

Swiss Made

TKM 8601WP L ▲ CHF 4990.-/4616.10

TKM 8601WP R ▲ CHF 4990.-/4616.10

- **Sèche-linge à pompe à chaleur pour buanderie** avec commande électronique et affichage digital
- Peut être combiné avec le lave-linge WAM 8401, en Side-by-Side ou en colonne
- Indication digitale du temps résiduel
- Affichage digital à 4 chiffres
- 6 Programmes de séchage automatiques avec mesure de l'humidité résiduelle
- **6 programmes principaux:** séchage fort, normal, prêt à repasser, humide prêt pour la repasseuse, laine, défroissage
- Programmes additionnels: séchage temporisé, délicat, départ différé (jusqu'à 24 h)
- **Fonction «séchage délicat»**
- Programmes avec minuterie: 10–90 min.
- **Départ différé: 1–24 h**
- Procédé économique automatique standby: 0 watt
- **Charnière à droite ou à gauche, non interchangeables. Livrable dans les deux variantes.**

Caractéristiques techniques:

- Consommation (programme standard)
- Classe d'énergie (énergie/condensation): A++/A
- Energie/an: 206 kWh
- Niveau sonore: 66 dB(A)
- Mesures: H x L x P 900 x 660 x 810 mm
- Volume du tambour: 158 l
- Raccordement: 400 V 3 N~/10 A
- Poids: 94 kg net

Accessoires:

- W50488, cache de socle colonne WAM/TKM CHF 91.-/84.18

COMMERCIAL

Rabais selon liste de prix et conditions commerciales

Lave-linge et sèche-linge pour les exigences les plus élevées



Conçus pour une utilisation professionnelle dans les immeubles collectifs, les salons de coiffure ou les blanchisseries, les programmes et les matériaux répondent aux exigences les plus élevées. Grâce à leur construction de haute qualité, leurs charnières renforcées et leur puissance de chauffage élevée, les appareils peuvent être utilisés de manière intensive – jour après jour.

Lavage

- **Structure Quattro™**: réduction des vibrations et stabilité optimale grâce au tambour en acier inoxydable et aux quatre amortisseurs pour une plus grande longévité de l'appareil et du linge.
- **SteelSeal™**: joint de porte sans soufflet pour un lavage plus hygiénique et un chargement et déchargement des vêtements plus facile, avec une garantie de 20 ans.
- **Programmes sur mesure** avec jusqu'à 26 programmes de base et programmes rapides.

Séchage

- **Butterfly Drying™**: rotation réversible continue grâce aux nervures du tambour pour une circulation optimale de l'air afin de prévenir les emmêlements et les froissements du linge.
- **Tambour Soft Drum™**: couche d'air entre le tambour et le linge grâce à des cellules circulaires permettant d'améliorer la circulation de l'air lors du lavage et d'augmenter l'efficacité du séchage.
- Jusqu'à 12 programmes de base ainsi que des programmes sur mesure.
- **Armoire de séchage**: séchage en douceur sans mouvements rotatifs ni usure sur 16 mètres de corde à linge avec différents programmes de séchage.



9 kg

1400



ASKO

WMC 8947PI S CHF 4590.–/4246.07

- **Machine à laver pour utilisation commerciale**, 9 kg, inox, avec commande électronique
- Conçu pour une utilisation commerciale: construction robuste pour une utilisation intensive
- Ecran couleur TFT sur fond noir
- **26 programmes principaux**: intensif, super rapide, lavage à la main, serpillière, microfibre, désinfection, allergie
- Possibilité de créer et de sauvegarder ses propres programmes
- Départ différé jusqu'à 100 heures
- Vitesse d'essorage **1400 tr/min.**
- **Structure Quattro™**: châssis intérieur robuste avec 4 amortisseurs pour un fonctionnement silencieux et une longue durée de vie
- Cuve en acier inox
- Porte **SteelSeal™**: pas de joint d'hublot et sans entretien. **20 années de garantie**
- **Capteur 3D** minimise les vibrations pendant l'essorage
- **Raccordement à l'eau froide et chaude**
- **Connexion WiFi**
- **Charnière à gauche, pas interchangeable**

Caractéristiques techniques:

- Classe d'énergie: B, essorage B
- Consommation (éco 40–60) Eau/Cycle: 41 l
- Energie/Cycle: 0,51 kWh
- Catégorie sonore: B
- Niveau sonore essorage: 75 dB(A)
- Mesures: H x L x P 850 x 595 x 706 mm
- Volume du tambour: 80 l
- Ouverture de porte: 31 cm, 180°
- Raccordement: 400 V 16 A 7200 W
- Poids: 92 kg net

Programmes rapides (avec demi-charge):
programme rapide 40 °C–35 min.
programme rapide 60 °C–40 min.



7 kg

1400



ASKO

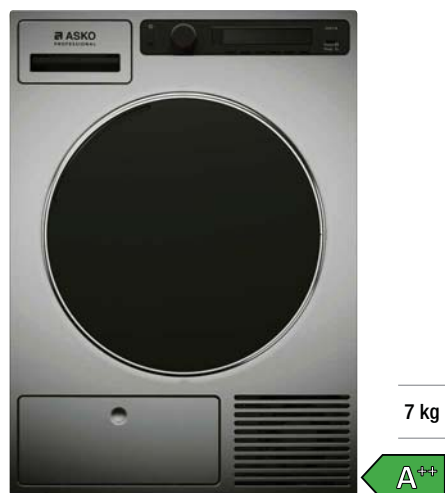
WMC 6743PB T CHF 3990.–/3691.03

- **Machine à laver pour utilisation commerciale**, 7 kg, titane, avec commande électronique
- Conçu pour une utilisation commerciale: construction robuste pour une utilisation intensive
- Ecran couleur TFT sur fond noir
- **26 programmes principaux**: intensif, super rapide, lavage à la main, serpillière, microfibre, désinfection, allergie
- Possibilité de créer et de sauvegarder ses propres programmes
- Départ différé jusqu'à 100 heures
- Vitesse d'essorage **1400 tr/min.**
- **Structure Quattro™**: châssis intérieur robuste avec 4 amortisseurs pour un fonctionnement silencieux et une longue durée de vie
- Cuve en acier inox
- Porte **SteelSeal™**: pas de joint d'hublot et sans entretien. **20 années de garantie**
- **Capteur 3D** minimise les vibrations pendant l'essorage
- **Raccordement à l'eau froide et chaude**
- **Charnière à gauche, pas interchangeable**

Caractéristiques techniques:

- Classe d'énergie: C, essorage B
- Consommation (éco 40–60) Eau/Cycle: 41 l
- Energie/Cycle: 0,58 kWh
- Catégorie sonore: B
- Niveau sonore essorage: 76 dB(A)
- Mesures: H x L x P 850 x 595 x 591 mm
- Volume du tambour: 60 l
- Ouverture de porte: 31 cm, 180°
- Raccordement: 400 V 10 A 3200 W
- Poids: 76,5 kg net

Programmes rapides (avec pleine charge):
programme rapide 40 °C–50 min.
programme rapide 60 °C–60 min.



ASKO

ASKO

ASKO

TDC 1771H T CHF 3890.-/3598.52

TDC 1772CB T CHF 3290.-/3043.48

Socle Professional en acier inox

- **Sèche-linge pompe à chaleur pour utilisation commerciale**, 7 kg, titane, avec commande électronique
- Conçu pour une utilisation commerciale: construction robuste pour une utilisation intensive
- Ecran couleur TFT sur fond noir
- **12 programmes principaux**
- Possibilité de créer et de mémoriser ses propres programmes
- Départ différé jusqu'à 100 heures
- **5 roulements à billes** pour supporter le tambour et assurer une rotation durable
- **Butterfly™**: mouvement en continu et rotation alternée afin d'éviter le tassement des vêtements
- **Soft Drum™**: améliore la circulation d'air parmi les pièces de linge
- **Air Lift™**-contre l'emmêlage de linge
- **Capteur de température** empêche le séchage excessif de linge sensible
- Réservoir d'eau condensée 6 litres
- **Tuyau de raccordement pour évacuation directe**
- **Charnière à droite, interchangeable**

Caractéristiques techniques:

- Classe d'énergie: A⁺⁺
- Classe condensation: A
- Energie/an: 189 kWh
- Niveau sonore: 66 dB(A)
- Mesures: H x L x P 850 x 595 x 654 mm
- Volume du tambour: 117 l
- Ouverture de porte: 34 cm, 180°
- Raccordement: 230 V 10 A 1000 W
- Poids: 57 kg net

- **Sèche-linge pompe à chaleur pour utilisation commerciale**, 7 kg, titane, avec commande électronique
- Conçu pour une utilisation commerciale: construction robuste pour une utilisation intensive
- Ecran couleur TFT sur fond noir
- **17 programmes principaux**
- Possibilité de créer et de mémoriser ses propres programmes
- **5 roulements à billes** pour supporter le tambour et assurer une rotation durable
- **Butterfly™**: mouvement en continu et rotation alternée afin d'éviter le tassement des vêtements
- **Soft Drum™**: améliore la circulation d'air parmi les pièces de linge
- **Capteur de température** empêche le séchage excessif de linge sensible
- Réservoir d'eau condensée 6 litres
- **Tuyau de raccordement pour évacuation directe**
- **Charnière à droite, interchangeable**

Caractéristiques techniques:

- Energie/an: 189 kWh
- Niveau sonore: 66 dB(A)
- Mesures: H x L x P 850 x 595 x 654 mm
- Volume du tambour: 117 l
- Ouverture de porte: 34 cm, 180°
- Raccordement: 4400 V 10 A 2800 W
- Poids: 49,4 kg net

HPL 830 S CHF 412.-/381.13

Un socle stable pour nos lave-linge et sèche-linge ménagers XL et professionnels XL, qui place votre appareil à une hauteur ergonomique pour le chargement et le déchargement.

Mesures: H x L x P 293 x 602 x 639 mm

Mia
Energy



ASKO
PROFESSIONAL

Powered by **FORS**
Mia
A



En savoir plus sur Mia

 **Swiss Made**

LA SOLUTION COMPLÈTE POUR LES BUANDERIES D'IMMEUBLES LOCATIFS



Mia Energy pour les gérances et les propriétaires

Grâce à un portail de gestion simple et clair, les gérances immobilières, les propriétaires et les conciergeries sont complètement déchargés des tâches liées à la buanderie et bénéficient d'un accès et d'un contrôle total sur l'utilisation et la facturation des lave-linge et sèche-linge. Mia Energy implique peu d'investissements et ne génère pas de coûts supplémentaires, tel que des frais de Wi-Fi par exemple.

Avantages pour les gérances et les propriétaires:

- Solution complète avec contrôle de l'utilisation et des coûts
- Facturation transparente et automatique
- Connexion sécurisée pour les paiements
- Faibles coûts d'investissement
- Pas de frais de Wi-Fi supplémentaires
- Service et maintenance Mia inclus
- Plusieurs modèles de tarification (achat ou location)
- Utilisation simple via une application pour les locataires
- Mode hors ligne possible
- Compatible avec toutes les marques de machines à laver

Mia Energy pour les locataires

La numérisation des processus présente plusieurs avantages pour les locataires. Ils activent les lave-linge et les sèche-linge et paient leurs utilisations directement depuis l'application Mia. Tous les moyens de paiement conventionnels sont disponibles. Les locataires n'ont donc pas besoin d'argent liquide et contrôlent ainsi leurs coûts d'utilisation en temps réel. De plus, ils gagnent en flexibilité en réservant les créneaux de lavage qui leurs conviennent grâce au plan de lavage digital.




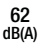

















Avantages pour les locataires:

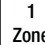
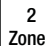
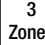


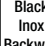
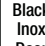


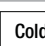



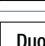
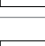


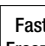

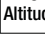
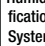


- Simplification des processus grâce à la numérisation
- Contrôle des coûts en temps réel
- Déverrouillage des lave-linge et sèche-linge avec l'application Mia ou de manière analogique par carte de lavage
- Tous les modes de paiement conventionnels sont possibles
- Pas de temps d'attente pour recharger les crédits
- Pas de badge de lavage qui pourrait être perdu
- Pas besoin d'argent liquide
- Plan de lavage digital avec notifications push
- Remboursement intégré

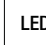
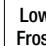


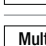
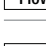
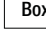
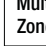
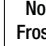
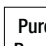

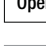
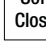
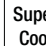

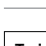
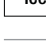

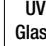



Pour plus d'informations, visitez miaenergy.ch

166 Icônes/Pictogrammes

	Classe d'efficacité énergétique		Système cyclonique exclusif: Grâce à ce système, seule une vapeur pure		Raccordement 230 V ou 400 V
EURO	Système européen pour cuisines avec largeur de porte de 60 cm.		Les 5 entrées d'air produisaient une chaleur homogène sur plusieurs niveaux.		77 cm Largeur
SMS	Système de niche 55 cm norme suisse. Hauteur de niche définie en cadre 1/6 = 12,7 cm		Générateur de vapeur intégré dans l'appareil pour une cuisson douce et régulière		Table sans cadre
	W: blanc	Auto	Programme automatique		Table avec cadre
	N: noir		Sonde de cuisson intégrée: saisit la température à cœur au degré près		Plan de cuisson à induction
	ES: acier inox		Rails télescopiques sur 2 niveaux, amovibles. Avec les glissières, vous pouvez manipuler les bacs chaudes et lourde en toute sécurité	HiLight	Plan de cuisson en vitrocéramique
	SPF: face miroir		Écran tactile		Zones de cuisson flexibles: relier deux plaques de cuisson pour créer une seule grande surface de cuisson
Vario	VarioHeat: chaleur multifonction, combinaison entre air chaud et autres types de chaleur		Porte froide		EasyDial™: toucher avec le doigt dans le sens des aiguilles d'une montre
73 l	Volume four		SousVide: la viande, le poisson ou les légumes cuits sous vide offrent une expérience gustative intense		WiFi
	Air chaud		Cuisson par étapes		Induction avec zones rectangulaires
	Air chaud, grill infrarouge		Cuisson basse température		Commandes par slider
	Air chaud avec vapeur: cuisson sans déshydratation		Cuisson vapeur basse température au degrés près jusqu'à 95 °C		Détection automatique des casseroles
	Chaleur voûte et sol, air chaud humide		Rôtissage doux: viandes tendres à souhait		Hood in Hob (Table de cuisson avec hotte intégrée)
	Chaleur voûte et sol, air chaud		Recettes intégrés		Miradur
	Chaleur voûte et sol		SteamClean: nettoyage du four à la vapeur. Tous les résidues de saleté sont trempés.		Evacuation ou recirculation d'air
	Air ventilé		Clean & Steam: la vapeur a une double fonction. Aide au nettoyage et apport d'humidité pendant la cuisson		Recirculation d'air
	PizzaPlus		Nettoyage pyrolyse		Aspiration périmétrale
	Multifonction		Pyrocontrol	H1	1 espace horiZone
	Four combiné 100% vapeur		Menu Expert		Concept horiZone
	Gril pulsé + Vapeur (Mode expert)		Fonction séchage	Play 4 in 1	Play 4 in 1: Planche à découpée livrée de série. En option: Maxi Plancha et Maxi Grill
	Traditionnelle + Vapeur (Mode expert)		Chef: cuisson automatique		Perfect Sensor (sonde culinaire)
	Cuisson vapeur		Le mode pâtisserie française	D	DuoZone
	Fonction micro-ondes		Cuisson sur 6 niveaux		Minuteur de hotte
	Combi micro-onde		Système de plat sortant total ou partiel		La technologie NRS vous permet de cuisiner, de travailler, de parler et d'écouter de la musique sans le bruit typique d'une hotte en marche.
	Fonction grill pour dorer ou gratiner vos préparations		Fermeture Soft Close		Afin de contrôler votre hotte en toute simplicité, Falmecc vous propose une télécommande à affichage digital.

	Un système breveté qui récupère la condensation pendant la cuisson.
	Grâce à des simples gestes de votre main, contrôlez la puissance d'aspiration de votre hotte sans la toucher afin d'éviter les traces.
	12 Couverts
	62 dB(A) Niveau sonore
	10 SPRAY Système unique (Spray™) – Le système d'aspersion multizone garantit l'absence totale d'angles morts dans le lave-vaisselle
	Tiroir à couverts – extensible et, pour certains modèles, réglable en hauteur
	UV Rayonnement UV – 99,9% des bactéries présentes dans l'eau sont détruites
	Séchage combiné Duo Turbo ASKO combine le séchage par ventilateur, qui évacue l'air humide et la condensation
	IND Moteur à induction – Pour de meilleures performances et un niveau sonore plus faible
	AUTO Le dosage de la lessive est automatique en définissant le niveau de saleté du linge/de la vaisselle.
	S ⁸ INOX 8 Steel – Les 8 pièces principales en acier inoxydable et non en plastique: résistantes et durables
	9 kg Capacité maximale en kg
	10 l Consommation d'eau
	Spotlight: affichage LED au sol qui indique l'avancement du programme
	1800 Régime d'essorage en tours par minute
	Deux jets d'eau en partie supérieure de la cuve permettent de laver le linge, même depuis le haut
	L'ajout de vapeur à la dernière étape du lavage permet de détendre le linge, de le désinfecter légèrement et d'éliminer certains allergènes.
	Eclairage du tambour
	L'eau condensée extraite du linge pendant le séchage est utilisée pour produire de la vapeur
	AQUASTOP Si le tuyau d'arrivée est endommagé, le système AquaStop est activé et l'arrivée d'eau est interrompue.
	99 Programme spécial pour un séchage rapide et efficace des vêtements.

	1 Zone Avec une température constante dans tout l'intérieur, réglable de +5 °C à +20 °C.
	2 Zones Avec deux zones de température, réglables indépendamment et avec précision de +5 °C à +20 °C.
	3 Zones Avec trois zones de température, réglables indépendamment et avec précision de +5 °C à +20 °C.
	3 Light Colors Eclairage LED en blanc froid, blanc chaud et bleu clair (commutable).
	Auto Humidity Control Le taux d'humidité régulée automatique prolonge la fraîcheur des fruits et légumes.
	Black Inox Backwall En plus d'être un élément esthétique, le panneau arrière en BlackSteel assure une circulation d'air équilibrée.
	Black Inox Door Porte en acier inoxydable noir.
	Bottle Rack La cleyette porte-bouteilles est une solution aussi pratique qu'élégante pour le stockage sûr et peu encombrant des boissons.
	Cigar Dans l'Humidor, les cigares peuvent mûrir sur une longue période dans des conditions climatiques parfaites.
	Cold Protect Fonction de chauffage hivernal puissante pour des températures ambiantes jusqu'à max. -5 °C.
	Connect Life La cave à vin peut être gérée via l'application mobile ConnectLife sur votre appareil.
	Convert Zone La partie congélateur peut être utilisée comme zone de réfrigération supplémentaire.
	Cool Flow Ce système crée une circulation d'air optimale afin de maintenir la température constante dans tout le compartiment réfrigération.
	Duo Zones Cette technologie s'appuie sur 2 circuits de froid séparés qui évitent les échanges d'air entre le réfrigérateur et le congélateur.
	Dura Fresh Grâce à la technologie DuraFresh, les aliments sont conservés à une température dépassant à peine 0 °C et donc nettement plus froide que dans le reste du réfrigérateur.
	EURO Système européen pour cuisines avec largeur de porte de 60 cm.
	Fast Freeze Fast Freeze augmente temporairement la puissance de refroidissement afin que la température reste constante lorsque vous placez des aliments non congelés au congélateur.
	High Altitude Porte vitrée isolante, résistante aux UV, remplie de gaz et équipée de verres à basse énergie. Lieu d'installation jusqu'à max. 2'500 m d'altitude.
	Humidification System Humidité à régulation active. Plage de réglage 60 – 80%.
	Humidity Control Ici, les fruits et légumes non emballés bénéficient des conditions idéales.
	Humidity Indication Affichage de l'humidité en %
	Inox Backwall En plus d'être un élément esthétique, le panneau arrière en acier inoxydable assure une circulation d'air équilibrée.
	Inox Door Porte en acier inoxydable.

	LED Chaleur réduite, économie d'énergie et sans entretien pour une un éclairage optimal.
	Low Frost Forte réduction de givre sur les emballages et dans les tiroirs. Excellente répartition du froid pour une congélation de qualité.
	MixBox Dans ce tiroir MixBox amovible, vous pouvez ranger les aliments en petit conditionnement comme le beurre, les conserves de poisson et les aliments à tartiner.
	Mix Shelves Clayettes mixtes en bois de hêtre naturel qui permettent de stocker des bouteilles de Bordeaux et/ou de Bourgogne.
	Multi Air Flow Colonne MultiAirFlow avec refroidissement par air brassé à 360° – Circulation d'air Multi 3D.
	Multi Box Le MultiBox 3en1 est une option de stockage pratique pour le fromage, les saucisses fumées, les oignons, etc. Le couvercle peut également servir de support pour œufs.
	Multi Zone Le tiroir MultiZone permet de conserver un vaste choix d'aliments trois fois plus longtemps que dans un réfrigérateur traditionnel.
	No Frost Fini la corvée de dégivrage. Un froid ventilé dans chaque tiroir pour une congélation de qualité. Les aliments ne collent plus entre eux.
	Pure Beam Une technologie révolutionnaire qui combine la lumière UV et la filtration de l'air. Cela permet de stériliser l'intérieur de l'appareil et de protéger vos aliments.
	Push to Open La porte en verre s'ouvre de 7 cm au toucher. Si on ne l'ouvre pas davantage après 3 secondes, la porte est fermée automatiquement.
	Soft Close Fermeture assistée sur verin. Fermeture en douceur, même en cas de chargement lourd de la porte.
	Super Cool Augmente la puissance de refroidissement jusqu'à ce que les derniers aliments placés soient à la même température que le reste du contenu.
	Telescopic Rails Tiroirs sur glissières télescopiques coulissantes pour une ouverture et une fermeture aisées.
	Twist Ice Produisez des glaçons rapidement et simplement: Remplissez le réservoir d'eau, laissez geler et récupérez les glaçons d'une simple rotation.
	Ultra Fresh Filtre à charbon actif régénérable pour filtrer les odeurs et absorber le gaz d'éthylène des aliments.
	UV Glass Double protection: une porte en verre teinté avec couche métallique déposée sous vide garantit une protection efficace contre les rayonnements UV.
	Wine Des conditions parfaites pour les vins nobles avec des détails d'équipement uniques pour le stockage et la mise en température.
	Wooden Elements Accessoires en bois: support pour bouteilles (BottleTray), support d'œufs (MultiBox) et plateau petit déjeuner (BreakfastTray).
	190 Capacité bouteilles bordeaux 0,75 l
	185 Hauteur de l'appareil
	60 Largeur de l'appareil
	900 Nombre de cigares

FORS – PARTENAIRE DU COMMERCE SPÉCIALISÉ

Une évidence pour FORS

Le service à l'égard des clients commence avant l'achat:

- Un conseil professionnel prodigué par les partenaires spécialisés
- Des tests d'appareils lors de la sélection méticuleuse de l'assortiment
- Des démonstrations et des événements culinaires avec les appareils
- Grand stock avec plus de 30'000 appareils
- Des prestations sur mesure et des transformations d'appareils, du branding etc.
- Toujours proche de vous, efficace et fiable avec un service clientèle compétent en collaboration avec plus de 150 partenaires de service disposant d'un pool de 500 techniciens(nes) de service
- Appareils de prêt en cas de réparations
- Disponibilité de livraison de 12 ans sur toutes les principales pièces fonctionnelles des appareils

Nous distribuons nos produits de qualité par le biais du commerce spécialisé et respectons la répartition traditionnelle des rôles sur le marché, au profit des consommateurs.

Pour toute information, commande de prospectus, conclusion d'extensions de garantie ou prestation spécifique: 032 374 26 26, info@fors.ch ou sur www.fors.ch

SERVICE
0800 554 650

Garantie et extension de garantie
FORS offre directement à l'achat:

- **Garantie légale**
2 ans de garantie pour les appareils électroménagers domestiques et commerciaux.
- **FORS Swiss Garantie 5**
Garantie supplémentaire gratuite de 3 ans. Bénéficiez d'autres avantages en enregistrant votre appareil.
- **FORS Swiss Security 8**
Extensions de la garantie de 3 années supplémentaires pour un total de 8 ans à des conditions intéressantes.

Années

2

+3

+3

Nos prestations incluent les frais de déplacement, la main-d'œuvre et les pièces de rechange – pour une offre complète sans souci.

www.fors.ch/fr/garantie-sav

Prospectus appareils ménagers

 **FORS**

 **ASKO**

falmec

De Dietrich 

Brandt

Prospectus appareils professionnels/laboratoire

 **FORS mediline**

 **ASKO**

 **BREMA**
Ice Makers

indelB





PLUS DE 4'000 PARTENAIRES COMPÉTENTS DU COMMERCE SPÉCIALISÉ FONT CONFIANCE À FORS

Bienvenue dans notre exposition

Dans nos showrooms, vous avez l'opportunité de découvrir les appareils en détail et bénéficier des conseils compétents de notre personnel hautement qualifié.

Siège principal Studen (BE): Flagship store 1200 m² avec cuisine de démonstration

Schaftenholzweg 8 · 2557 Studen (BE) · Tél. 032 374 26 26 · E-mail info@fors.ch
Heures d'ouverture: lundi à vendredi, de 9 h à 11 h 30 et de 13 h 30 à 17 h ou selon accord

Showroom Bironico (TI): 1200 m² avec cuisine de démonstration

Via Cantonale 65 · 6804 Bironico (TI) · Tél. 091 630 26 26 · E-mail bironico@fors.ch
Heures d'ouverture: lundi à vendredi, de 9 h à 11 h 30 et de 13 h 30 à 17 h ou selon accord

Showroom Cham (ZG): 400 m² avec cuisine de démonstration

Hinterbergstrasse 11 · 6330 Cham (ZG) · Tél. 041 766 07 50 · E-mail cham@fors.ch
Heures d'ouverture: selon accord

Showroom Crissier (VD): 400 m² avec cuisine de démonstration

Route Sous-Riette 15 · 1023 Crissier (VD) · Tél. 021 706 04 44 · E-mail crissier@fors.ch
Heures d'ouverture: lundi à vendredi, de 9 h à 11 h 30 et de 13 h 30 à 17 h / samedi selon accord

Showroom Oberbüren (SG): 300 m² avec cuisine de démonstration

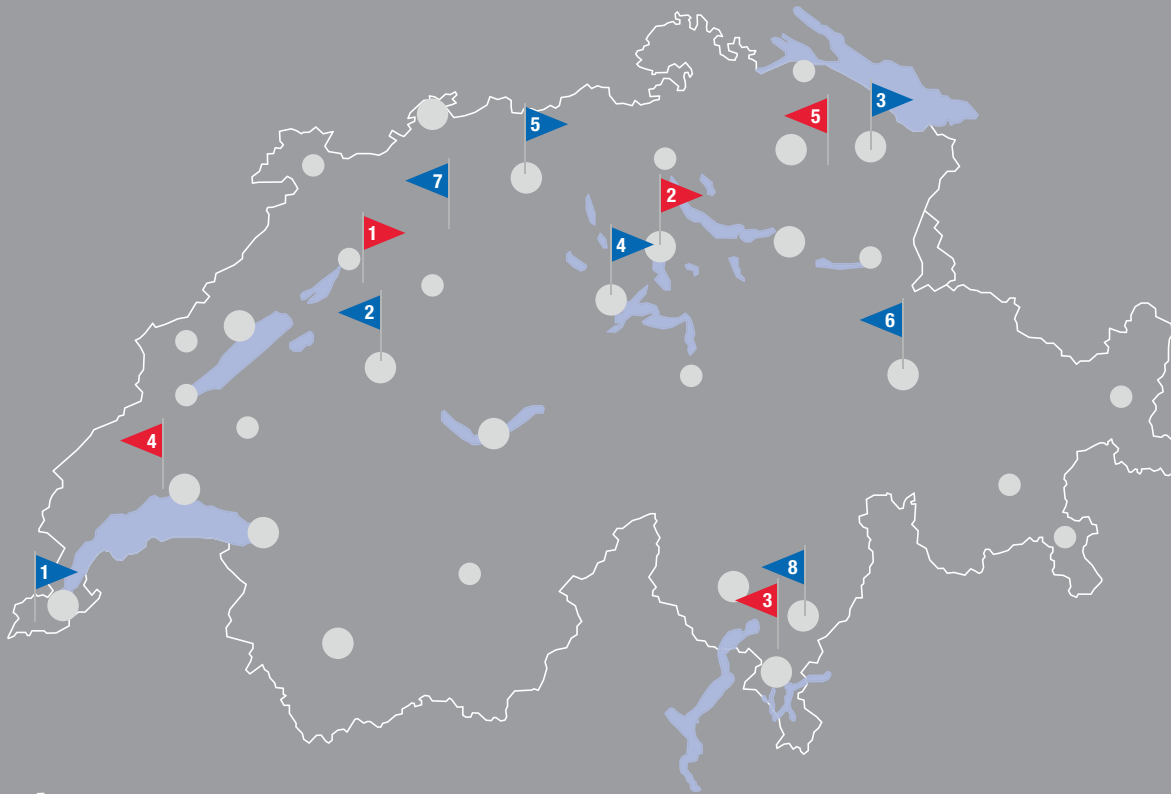
Sandackerstrasse 32 · 9245 Oberbüren (SG) · Tél. 071 950 00 01 · E-mail oberbueren@fors.ch
Heures d'ouverture: selon accord

Vous trouverez les heures d'ouverture actuelles des showrooms régionaux ainsi que les indications concernant les jours fériés sur notre site Web.

Afin de garantir un encadrement optimal, nous vous prions de prendre rendez-vous.
Des rendez-vous sont également possibles en dehors des heures d'ouverture régulières.

Vous souhaitez visiter nos showrooms depuis chez vous?

Aucun problème: nous vous proposons désormais la possibilité de visiter virtuellement l'ensemble de nos showrooms.
Informations et inscription sur www.fors.ch.



Showrooms

- | | | |
|--|--|--|
| <p>1 FORS SA
 Schaftenholzweg 8
 CH-2557 Studen BE
 Tél: 032 374 26 26
 info@fors.ch</p> | <p>2 FORS SA
 Hinterbergstrasse 11
 CH-6330 Cham ZG
 Tél: 041 766 07 50
 cham@fors.ch</p> | <p>3 FORS SA
 Via Cantonale 65
 CH-6804 Bironico TI
 Tél: 091 630 26 26
 bironico@fors.ch</p> |
| <p>4 FORS SA
 Route Sous-Riette 15
 CH-1023 Crissier VD
 Tél: 021 706 04 44
 crissier@fors.ch</p> | <p>5 FORS SA
 Sandackerstrasse 32
 CH-9245 Oberbüren SG
 Tél: 071 950 00 01
 oberbueren@fors.ch</p> | |

FORS Services & Logistics SA (Service d'usine)

- 1** Genève
- 2** Berne
- 3** Saint-Gall
- 4** Lucerne
- 5** Argovie
- 6** Les Grisons
- 7** Soleure
- 8** Tessin

Répartition schématique des points de service

- Deux partenaires de service ou plus
- Partenaire de service

Le SAV de FORS et ses partenaires représentent un pool de **500 techniciens(nes)** sur place qui effectuent le service de manière efficace, rapide et économique.

Votre partenaire privilégié du commerce spécialisé: