



Consultez
wesco.ch/catalogue
pour avoir les infos à jour



Aération de cuisine

Catalogue général et prix courants
2024/2025

wesco.ch

Mise à jour automne 2024

Liste des icônes: par ici!

Liste des icônes



Bimodal évacuation / recyclage

Le mode évacuation et le mode recyclage sont commutables à volonté selon le scénario de cuisson et la température extérieure.



Connexions pour entrées d'air

Une hotte à évacuation doit être couplée à un système d'entrée d'air pour équilibrer le bilan aéraulique.



Fonction AutoSwitch

Commutation automatique en mode évacuation quand la fenêtre est ouverte, et en mode recyclage quand elle est fermée.



Aération de la zone plafond

L'aération secondaire de la zone plafond élimine les vapeurs qui s'accumulent par ex. lorsque la cuisson a lieu à table.



Nettoyage facile & propreté parfaite

Tous les éléments essentiels, amovibles ou non, sont faciles à nettoyer.



Fonctionnement ultra-silencieux

Ces hottes ont un bloc ventilateur insonorisé qui émet beaucoup moins de bruit que les hottes courantes.



Eco-efficience

Les hottes éco-efficientes sont équipées d'un ventilateur à moteur EC, d'un éclairage LED et d'un bloc ventilateur à flux optimisé.



Dégraissage par centrifugation

Le dégraissage de l'air par centrifugation échappe à la saturation, de sorte que la puissance de ventilation est toujours à son meilleur niveau.



Réglage en hauteur

Réglage préservant l'ergonomie de l'espace de travail : la hotte s'approche du plan de cuisson seulement pendant la cuisson.



Balayage BackFlow

La ventilation supplémentaire assure une détection de vapeur maximale et empêche la condensation et la formation de gouttes.



Mécanisme de rabattement

Mécanisme servant à baisser le déflecteur pour libérer l'accès aux filtres de dégraissage et au carter et faciliter le nettoyage des surfaces.



Eclairage LED non éblouissant

L'éclairage LED baigne la zone de travail dans une lumière non éblouissante.



Eclairage d'ambiance

Eclairage supplémentaire transformant la hotte en lumineuse pour ajouter à votre intérieur une touche de confortable inégalable.



Modulation de la température chromatique

Réglage en continu du blanc froid au blanc chaud de l'éclairage direct du plan de cuisson et de l'éclairage indirect de valorisation.



Modulation de la luminosité

Réglage en continu de la luminosité de l'éclairage de valorisation et de l'éclairage direct, p. ex. forte pour cuisiner, et tamisée pour le repas.



Détection du filtre de dégraissage

Le filtre de dégraissage doit être inséré pour que la hotte puisse fonctionner. Cela évite l'encrassement du filtre de désodorisation et la gaine d'évacuation.



WESCO Connect

Le système de communication WESCO Connect permet à la hotte d'interagir avec d'autres appareils.



Arrêt temporisé

Aération temporisée à basse vitesse après cuisson pour éliminer les vapeurs résiduelles et régénérer les filtres de désodorisation (circuit fermé).



Induction

Technique de cuisson qui chauffe les casseroles sans chauffer le plan de cuisson grâce au principe de l'induction électromagnétique et des courants de Foucault.



Fonction tandem

Fonction servant à coupler deux zones de cuisson, très utile pour les plats à gratin ou les poissonnières.



Fonction garde-chaud

Fonction servant à maintenir des aliments au chaud, très pratique quand le repas est retardé.



Détection des casseroles

Plan de cuisson détectant automatiquement la présence d'une casserole ou d'une poêle compatible avec l'induction.



Détection de débordement / Arrêt de sécurité

Déclenchement automatique de la zone de cuisson en cas de débordement pour prévenir l'encroûtement du plan de cuisson et les risques de surchauffe.



Fonction feu vif

Fonction activant la puissance maximale d'un foyer en début de cuisson pour revenir ensuite automatiquement à la puissance de feu préréglée.



Régulation par le plan de cuisson AutoRun® Plus

Fonction gérant automatiquement l'aération en fonction de l'utilisation du plan de cuisson et de la puissance de feu utilisée.



Pilotage automatique AutoRun® Sense

Gestion autonome de l'aération (on/off et régulation de la ventilation) par détection des odeurs et des aérosols de graisses, d'alcool et d'eau dans les vapeurs de cuisson.



Arrêt de sécurité

Arrêt après une durée limite d'utilisation préprogrammée pour chaque zone de cuisson, variable en fonction de la puissance de feu utilisée.



Minuterie

Fonction servant à régler la durée de cuisson et à déclencher automatiquement la zone de cuisson quand le temps de cuisson est atteint.



Pause / Fonction Memory

Interruption de la cuisson avec mémorisation des réglages, réactivation de la cuisson d'une seule touche.



Chef marmiton

Fonction de mémorisation servant à rappeler le réglage différencié des zones de cuisson.



Fonction grill

Fonction permettant d'utiliser une plaque à grill compatible avec l'induction, pour prolonger le plaisir des grillades estivales.



Sécurité enfants

Blocage du panneau de commande du plan de cuisson pour prévenir tout enclenchement involontaire par les enfants.



WESCO : L'irrésistible atout pour respirer un fumet à l'état pur

La cuisine est un lieu éminemment stratégique : c'est là qu'on prépare, qu'on cuisine, qu'on mange, qu'on partage et qu'on discute. En quelques années, la cuisine moderne n'est pas seulement devenue un irremplaçable espace de convivialité, mais aussi un espace de haute technologie promis à un bel essor. La cuisine du futur sera encore plus raffinée et efficace. Cette évolution fulgurante fait apparaître un nom parmi les équipementiers : WESCO, pionnier de l'aération, dont la renommée n'est plus à faire. Fidèle à sa «mission air absolu», WESCO s'investit avec passion dans l'innovation au service de l'aération. Son credo est moderne, voire futuriste : des hottes qui ne s'entendent pas, une construction intelligente, des fonctions conviviales, une esthétique à couper le souffle.

Par-delà l'aération de cuisine, nous proposons aussi des solutions d'aération pour tous les espaces habitables. Comme nous passons le plus clair de notre temps (en moyenne 90%) dans des espaces plus ou moins clos, le climat intérieur impacte la vie de tous. Voilà pourquoi nous mettons notre savoir-faire de pointe au service de solutions globales ou individuelles visant à améliorer la qualité de vie dans l'habitat.

Entreprise familiale fondée en 1962, WESCO a son site de production à Wettingen (AG), qui concentre toutes les activités : développement, construction, assemblage, service, exposition, laboratoire d'essai et centre de formation. WESCO détient des filiales en Italie et au Danemark et a repris en 2012 la société berbel Ablufttechnik GmbH à Rheine (DE) pour renforcer les synergies.

Notre département de recherche est à l'affût de solutions novatrices, en avance sur leur temps. Nous accordons une grande importance à la coopération avec les laboratoires de recherche, les hautes écoles et les organismes d'essai reconnus. A Wettingen, notre proximité avec la clientèle – de la vente au service – nous permet en outre de répercuter sur-le-champ toute idée ou souhait au niveau de la production.

Solidité, qualité, longévité, stock de pièces détachées sont autant d'atouts supplémentaires dont bénéficient les nombreux clients qui font confiance à la marque WESCO.

MISSION
AIR
ABSOLU

L'air, c'est notre passion, notre âme, et toute notre motivation. Notre « Mission Air Absolu » témoigne de notre engagement pour vous, pour votre santé et votre bien-être.

Sommaire	Page	
Pourquoi choisir WESCO et berbel ?	6	
Portail commercial WESCO	7 – 9	
Systèmes d'aération	10	
Classification des filtres de désodorisation WESCO	11	
Atouts technologiques	12 – 21	
Forfaits WESCO zéro souci pour immeubles d'habitation	22 – 23	
Prestations WESCO	24 – 25	
WESCO Academy	26 – 27	
Aération douce WESCO	28 – 29	
Plans de cuisson aspirants / Aérateurs sous plan		
La gamme	31	1
Spécifications techniques et prix	32 – 65	
Hottes îlots		
La gamme	67	2
Spécifications techniques et prix	68 – 83	
Hottes murales / Hottes obliques		
La gamme	85	3
Spécifications techniques et prix	86 – 101	
Hottes intégrables		
La gamme	103	4
Spécifications techniques et prix	104 – 137	
Hottes plafonniers / Aérateurs		
La gamme	139	5
Spécifications techniques et prix	140 – 157	
Systèmes électriques d'entrée d'air et d'évacuation		
Les bons tuyaux du concepteur	159	6
La gamme	160 – 161	
Spécifications techniques et prix	162 – 175	
WESCO Connect et autres connexions		
La gamme	177	7
Spécifications techniques et prix	178 – 199	
Filtres de désodorisation et filtres de rechange		
La gamme	201	8
Spécifications techniques et prix	202 – 225	
Matériel d'installation, produits de nettoyage et d'entretien		
La gamme	227	9
Spécifications techniques et prix	228 – 252	

Valable dès le 1^{er} octobre 2024.
 Voir sous wesco.ch/catalogue
 pour la version la plus récente du
 Catalogue général.

Pourquoi choisir WESCO et berbel ?

Les hottes WESCO et berbel sont silencieuses, faciles à nettoyer et efficaces : le chic du fumet à l'état pur.

Nous ne cuisinons pas – vos clients maîtrisent cet art bien mieux que nous. Mais nous mettons toute notre passion dans le développement et la fabrication de hottes capables de préserver un fin fumet à l'état pur. Cette sensation décuple le plaisir de cuisiner et invite à convertir la cuisine en lieu de séjour.

Une performance élevée pour un fonctionnement silencieux

Voilà pourquoi les hottes des lignes Berbel, Eco et Basic sont construites

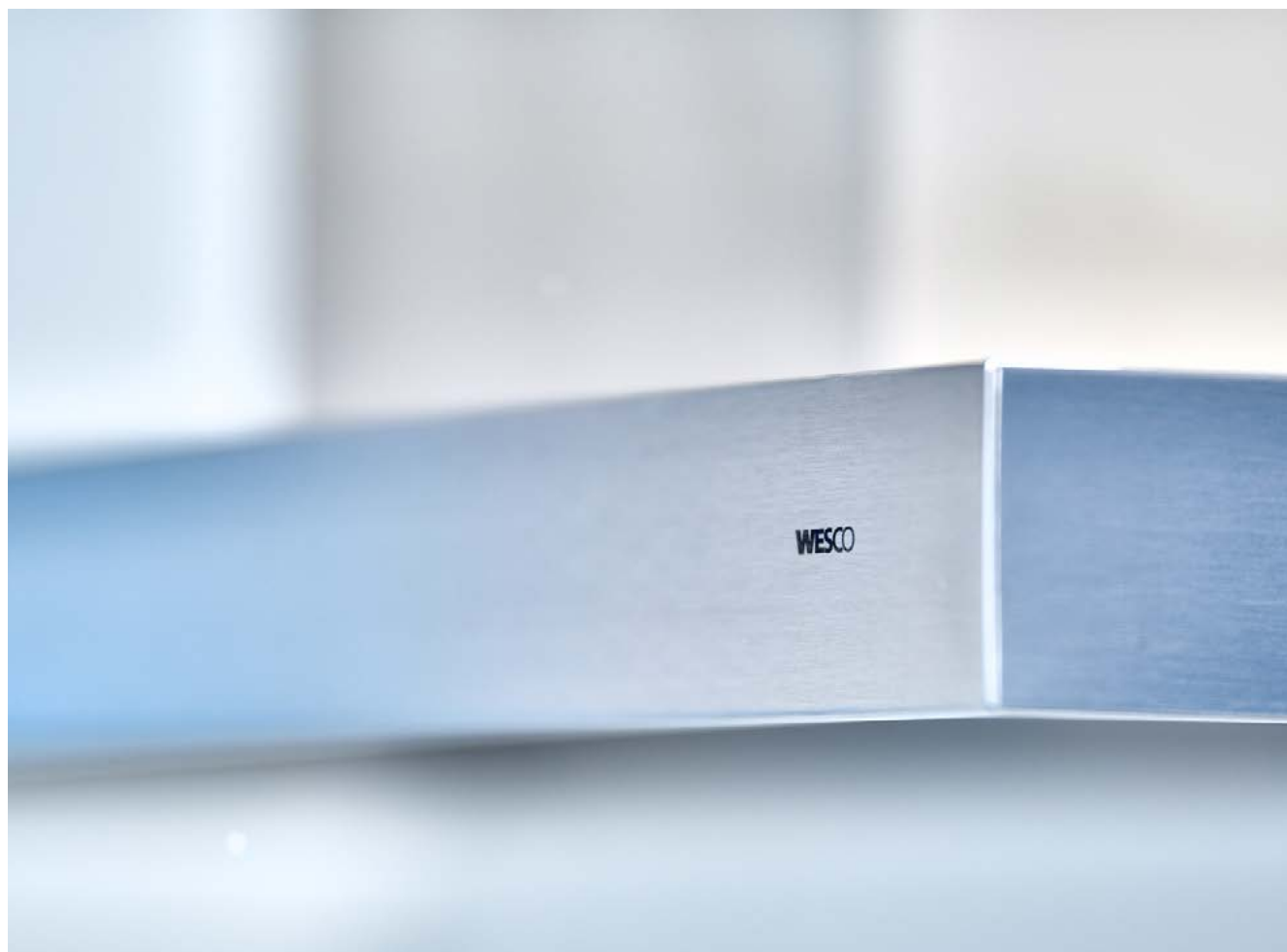
pour fonctionner en silence. Elles préservent ainsi un environnement agréable pendant et après la cuisson, même à vitesse élevée. Leur efficacité n'est plus à prouver : même les solutions à circuit fermé filtrent l'air avec une vigueur qui cherche encore sa pareille sur le marché.

Nettoyage facile

Bien sûr, une hotte se nettoie après utilisation, et nous y avons pensé : elle sera propre en deux temps, trois mouvements. Les filtres de dégraissage passent au lave-vaisselle, les carters à graisse ainsi que les autres pièces se nettoient tout simplement au chiffon humide.

Des matériaux de qualité assurent une longue durée de vie

Les appareils électroménagers ont des durées de vie toujours plus courtes, au détriment de l'environnement et du portefeuille. C'est tout le contraire chez WESCO : nos hottes sont fabriquées avec des matériaux de première qualité, ce qui garantit une longévité à toute épreuve. Il n'est pas rare de trouver d'anciennes hottes qui fonctionnent encore. Les pièces détachées sont en général disponibles au moins 15 ans après l'achat. Et de toute façon, une hotte WESCO est si solide qu'il vaut très souvent la peine de la réparer.



Portail commercial WESCO

Le nouveau portail commercial WESCO my.wesco.ch permet de gagner du temps ! La plateforme moderne de commande B2B avec magasin en ligne offre une nouvelle convivialité dans le traitement des informations et des commandes :

- Le processus de commande en ligne est plus efficace et permet de gagner du temps pour les clients
- Recherche claire, simple et rapide, concentrée au même endroit : spécifications des produits, conditions personnalisées, liste de préférences et paniers enregistrés
- Le portail commercial est à disposition 24h/7
- L'historique des commandes peut être consulté en ligne à tout moment

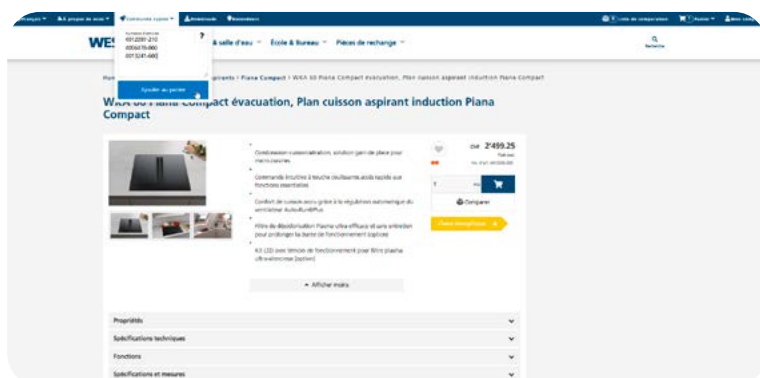
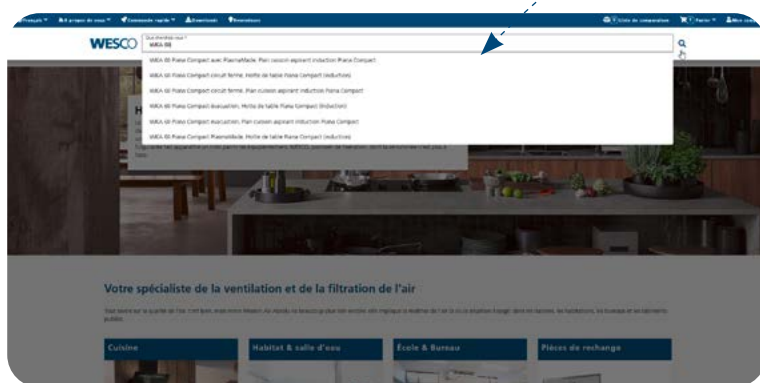


Connectez-vous, et c'est parti !

Connectez-vous simplement avec votre adresse courriel personnelle. Définissez votre mot de passe personnel à l'aide de la fonction «Mot de passe oublié». Vous n'avez pas de login ? Enregistrez-vous avec votre numéro de client.

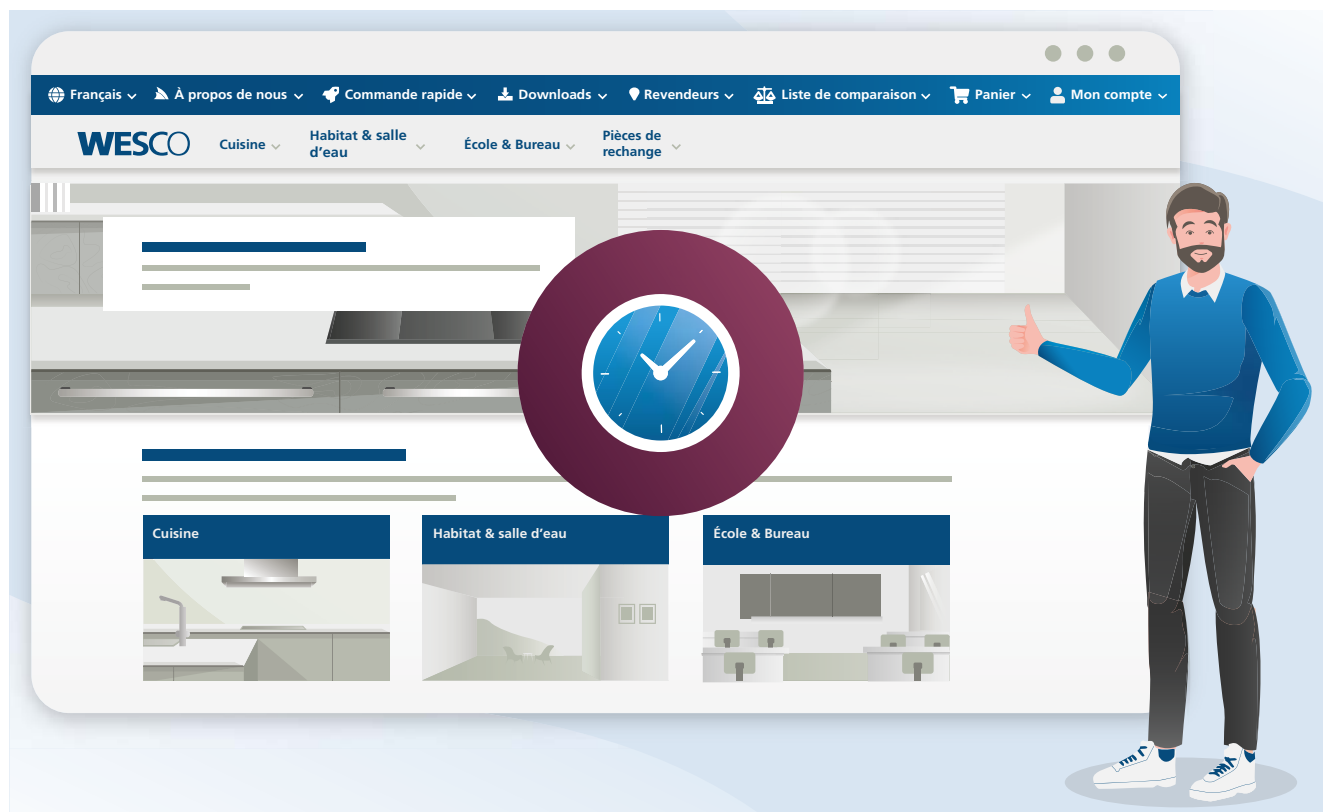
Commander, c'est si simple !

Naviguez en filtrant les produits grâce aux fonctions de **recherche intelligente**. Vous arrivez ainsi plus rapidement au produit souhaité, avec toutes les informations nécessaires. La fonction **commande rapide** permet d'accéder directement au produit si vous en connaissez déjà le numéro d'article. Un clic, et il est dans votre panier. Une fois la commande validée, le délai de livraison est communiqué par courriel. Vous pouvez consulter en tout temps les commandes effectuées.



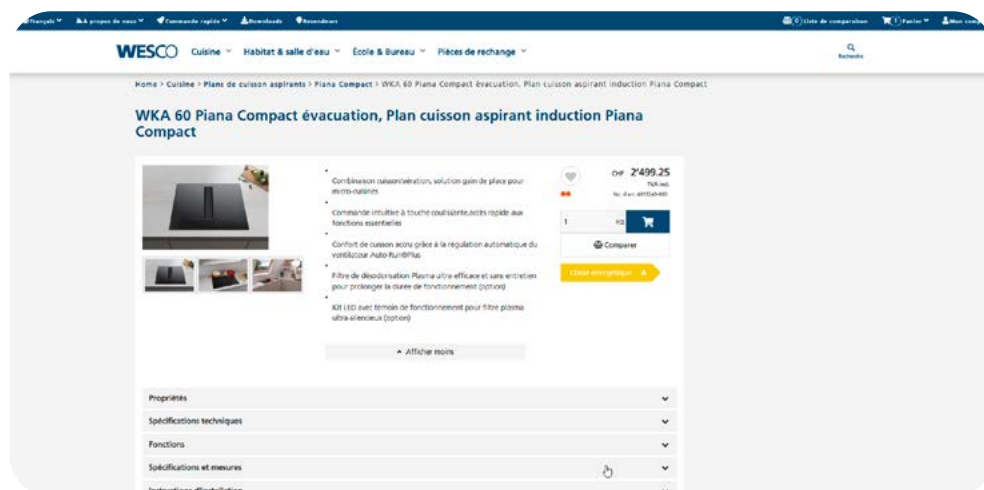
WESCO est partenaire ComNorm et compatible avec les plateformes Winner et KPS.

Commande possible 24/7, depuis tous vos appareils



Les données en ligne sont non seulement à jour, mais aussi plus complètes. Chaque produit est présenté avec le descriptif, les spécifications techniques, les instructions d'installation, les dessins techniques, le manuel d'installation, le manuel d'utilisation, des exemples d'installation, les chablon de perçage. Un clic, et c'est téléchargé. Les accessoires et les options sont directement accessibles depuis l'article consulté et peuvent être commandés en même temps.

Vous êtes en discussion avec le client, sur le chantier, ou en déplacement ? Prenez votre smartphone ou votre tablette, et naviguez sur my.wesco.ch jusqu'à l'information ou la dimension qui vous manque. Rien de plus facile !



Choisir, c'est comparer !

Comparez plusieurs hottes d'un seul coup d'oeil pour choisir la meilleure solution grâce à la fonction de comparaison. Cliquez par exemple sur la fiche de données techniques, obligatoire dans l'UE, pour comparer les hottes de différents fabricants.

Magasin en ligne pour clients finals

Le portail commercial my.wesco.ch fait également office de magasin en ligne pour les clients finals et les utilisateurs. L'enregistrement des produits permet de sauvegarder les données de chaque hotte. Le client final profite ainsi d'une procédure simplifiée pour commander les filtres de rechange (filtres de dégraissage et filtres de désodorisation).

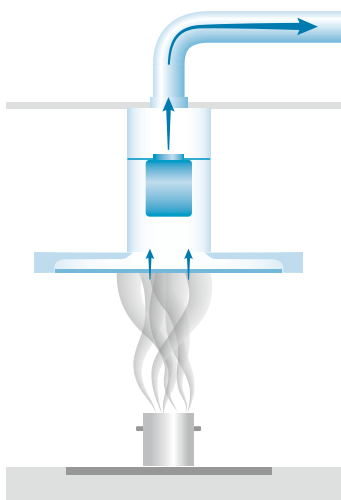


**Un doute?
Consultez
notre foire
aux questions :
wesco.ch/fr/faq**

Systemes d'aération

Évacuation

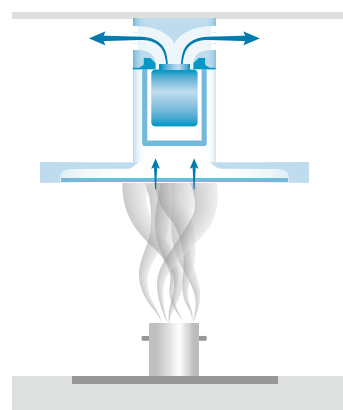
La hotte à évacuation filtre l'air et l'évacue par le plus court chemin à l'extérieur du bâtiment. L'admission d'air est contrôlée par une solution d'entrée d'air pilotée par la hotte ou par l'ouverture manuelle d'une fenêtre. Les filtres de dégraissage haute efficacité dégraissent l'air vicié. Ils se nettoient facilement au lave-vaisselle.



Une aération à évacuation est tout à fait compatible avec le standard Minergie® des constructions neuves. Elle est même clairement recommandée parce qu'elle améliore la qualité de l'air ambiant.

Recyclage

La hotte à circuit fermé recycle l'air par filtrage. L'air traverse d'abord une barrière anti-graisse (filtres métalliques), puis une barrière de désodorisation (filtres à charbon actif). Cette purification s'effectue à vitesse lente pour en maximiser l'efficacité. Les filtres de dégraissage se nettoient simplement au lave-vaisselle.



Évacuation ou recyclage ?

La qualité de l'air est un paramètre de confort essentiel. Par principe, il vaut mieux évacuer l'air filtré à l'extérieur que le recycler à l'intérieur. L'explication est logique : il n'est pratiquement pas possible de filtrer l'air à 100%. En évacuant l'air filtré, on élimine en même temps la teneur résiduelle en particules indésirables, alors que ces particules resteraient confinées dans l'espace de vie en cas de recyclage. De plus, l'évacuation de l'air élimine aussi l'humidité excédentaire, ce qui prévient la formation de moisissures. Dans un système associant une hotte à circuit fermé et une aération douce contrôlée, l'extraction et l'admission d'air sont gérées par l'aération douce. Un tel système a toutefois pour désavantage d'éliminer l'air vicié beaucoup moins vite qu'une évacuation directe.

Un système à évacuation nécessite un investissement initial légèrement supérieur aux hottes à circuit fermé. Tout d'abord à cause de l'intégration d'une gaine d'évacuation dans la structure du bâtiment. Ensuite, parce qu'il faut installer un système d'entrée d'air pour équilibrer le bilan aéraulique des locaux. En revanche, les hottes à circuit fermé génèrent des surcoûts cumulés sur le long terme à cause

du renouvellement des filtres de désodorisation. Ces filtres doivent en effet être remplacés régulièrement pour maintenir les performances de la hotte. Il existe aussi des filtres de désodorisation autorégénérants : ils ne doivent plus être changés, mais coûtent davantage à l'achat.

L'idée d'une aération à évacuation doit être introduite très tôt dans l'étude d'un nouvel ouvrage. Lorsqu'il s'agit de rénovation, la pose d'une gaine ou le remplacement d'une gaine existante peut entraîner d'importants surcoûts. Le maître d'ouvrage doit alors mettre en balance cette question avec les avantages de la qualité de l'air. Par comparaison, l'aération en circuit fermé ne pose en général pas de problème, ni à l'étude, ni à la pose.

Quiconque privilégie la qualité de l'air, surtout après la cuisson, devrait opter pour un système à évacuation. Toutefois, si l'installation d'un tel système entraîne des surcoûts exagérément élevés, il est préférable d'opter pour une hotte de qualité à circuit fermé. Un tel système peut aussi être installé lorsqu'une aération douce pré-existe.

Classification des filtres de désodorisation WESCO

Une aération en circuit fermé intègre deux fonctions : dégraisser et désodoriser les vapeurs de cuisson. L'air filtré est ensuite recyclé dans la cuisine. L'air est dégraissé par centrifugation ou par filtrage sur filtres métalliques. Les carters berbel se lavent facilement au chiffon après chaque utilisation. Les filtres métalliques se mettent simplement au lave-vaisselle, une fois par mois.

La qualité de l'air recyclé dépend essentiellement de la qualité des filtres de désodorisation. La classification des filtres WESCO sert à comparer les performances de filtrage des appareils WESCO et berbel. Elle indique aussi la durée d'utilisation après laquelle il faut changer de filtre. Exception faite des filtres autorégénérants, un filtre de désodorisation sature au fil du temps et doit être remplacé.

	Excellent	
	Bon	
	Satisfaisant	
Filtres non autorégénérants (charbon actif)		Filtres sans entretien / à faible entretien

Les filtres de désodorisation autorégénérants sont conçus pour éviter en principe tout remplacement pendant toute la durée de vie de la hotte. Il faut chauffer au four certains filtres à charbon actif pour en restaurer la capacité de désodorisation. Les filtres qui ne lient pas seulement les odeurs, mais qui les neutralisent ont une plus longue durée de vie.

Les filtres de désodorisation Plasma convertissent l'air filtré en air pur, en CO₂ et en H₂O.

Conseil : faites installer un filtre de désodorisation Plasma sur votre hotte, quelle que soit sa marque. Ne pas oublier de consulter les instructions d'installation (voir pages de produits 204–206).



WESCO Plasma Compact, développé pour les hottes EVME 211 et EVME 218 (variantes).

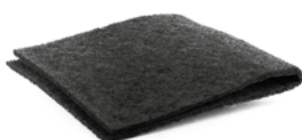
Filtres de désodorisation

On distingue deux catégories de filtres de désodorisation :

Les filtres de désodorisation non autorégénérants saturent progressivement et doivent finalement être remplacés. Leur matériau filtrant est fait de charbon actif. Les fines nattes de filtrage à charbon actif filtrent moins bien l'air que les grandes cassettes de filtrage. Certaines cassettes à charbon actif sont rechargeables : il suffit de remplacer les grains de charbon actif tout en conservant les cassettes.

WESCO recommande d'observer les intervalles de remplacement suivants :

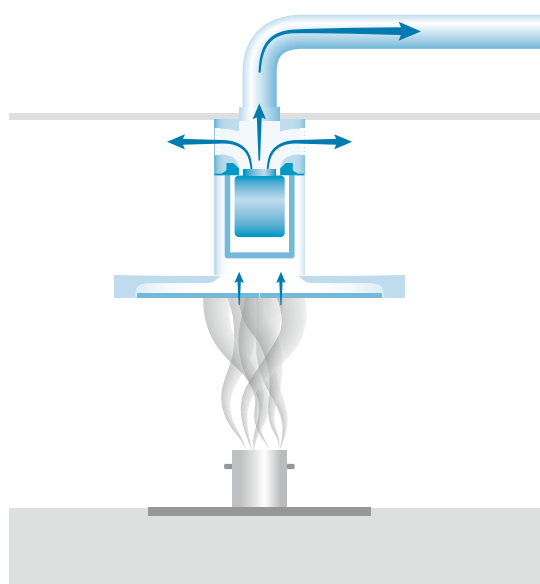
- ★ tous les six mois
- ★★ tous les 3 ans
- ★★★ tous les 5 ans



Les appareils berbel sont équipés d'un filtre de désodorisation Permalyt®. Un procédé thermocatalytique neutralise les odeurs. Le filtre Permalyt® ne nécessite aucun entretien et garantit une désodorisation supérieure à 90% pendant toute la durée de vie de la hotte.

Atouts technologiques

Bimodal évacuation / recyclage – MULTIFLOW®



WESCO

La technologie WESCO Multiflow® permet d'alterner à volonté les modes évacuation et recyclage. En été ou en cas d'utilisation intensive, nous recommandons le fonctionnement en mode évacuation, qui permet d'éliminer rapidement l'air vicié vers l'extérieur.

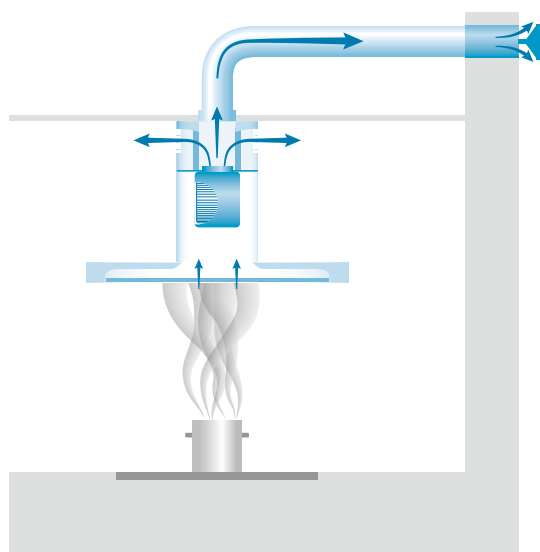
Une solution d'amenée d'air (chapitre 6) pilotée par la hotte garantit un bilan aéraulique équilibré, sans dépression dans les zones cuisine ou séjour, contribuant ainsi au bon fonctionnement de la hotte de cuisine.

La fonction WESCO Multiflow® ne requiert aucun autre équipement.

Le système bimodal évacuation/recyclage WESCO Multiflow® est une fonction exclusive de la hotte EVMC 211.

Pour tout savoir : voir p. 159

Bimodal évacuation / recyclage – EcoSwitch



berbel

La technologie berbel EcoSwitch permet d'alterner à volonté les modes évacuation et recyclage. En été ou en cas d'utilisation intensive, nous recommandons le fonctionnement en mode évacuation, qui permet d'éliminer rapidement l'air vicié vers l'extérieur.

Une solution d'amenée d'air (chapitre 6) pilotée par la hotte garantit un bilan aéraulique équilibré, sans dépression dans les zones cuisine ou séjour, contribuant ainsi au bon fonctionnement de la hotte de cuisine.

La fonction berbel EcoSwitch nécessite l'installation d'un filtre hybride berbel et d'un clapet mural actif berbel BMK pour fonctionner correctement.

Pour tout savoir : voir p. 159

Atouts technologiques

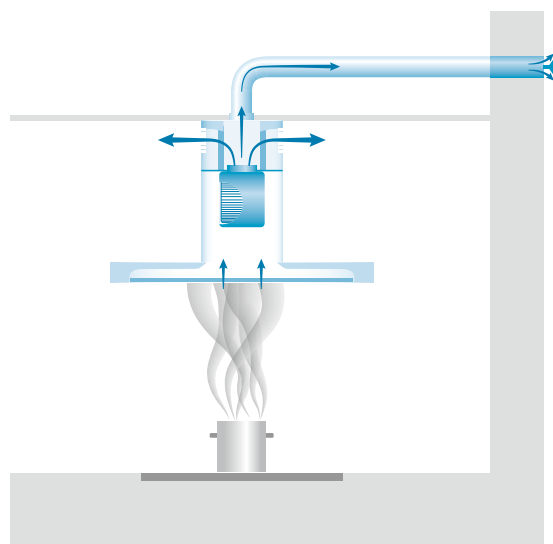
Filtre hybride

berbel

Un solide argument en mode évacuation

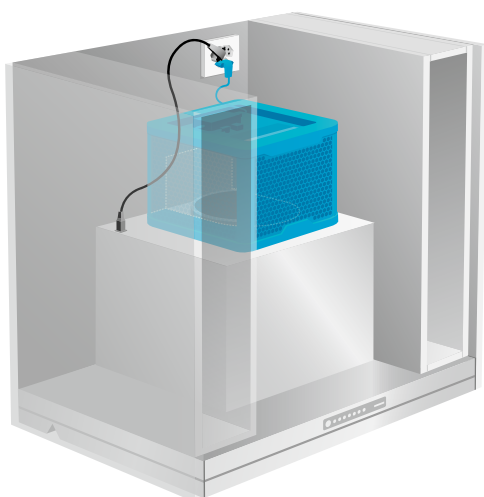
En mode évacuation, le filtre hybride fait office de soupape de surpression. Admettons que le diamètre des gaines ait jusqu'à 25 mm de moins que recommandé : la hotte n'arrive plus à fournir l'effort nécessaire pour chasser l'air vicié vers l'extérieur. L'air excédentaire revient alors dans l'espace cuisine en passant à travers le filtre hybride, comme c'est le cas en mode recyclage. Ainsi, la puissance d'aspiration est élevée sur le plan de cuisson, même si la gaine d'évacuation a un petit diamètre.

Un filtre hybride est sans entretien pendant 3 à 5 ans. Le charbon actif se remplace facilement, sans polluer, moyennant une recharge adéquate.



Atouts technologiques

Filtre plasma



WESCO

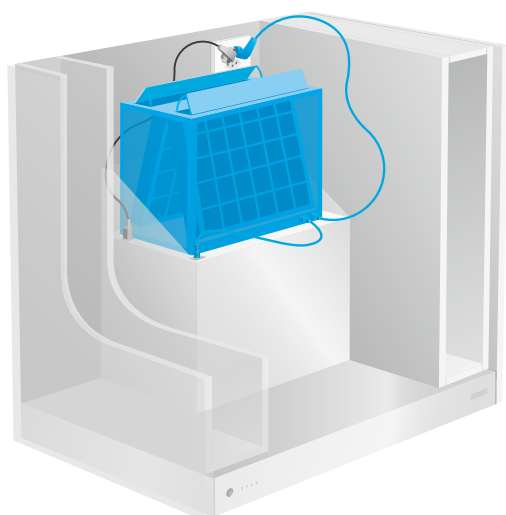
Le filtrage plasma est un procédé de désodorisation moderne qui améliore la qualité de l'air ambiant en associant plasma (ionisation de l'air), filtrage électrostatique, fibres de verre et charbon actif. L'air filtré est converti en air quasi pur par réaction naturelle. Contrairement aux filtres à charbon actif, le filtre plasma ne conserve pas les odeurs, mais les neutralise.

Le filtre plasma ne sature jamais et ne doit donc jamais être remplacé pendant la durée de vie moyenne de la hotte. L'air ionisé excédentaire est lié par le charbon actif.

Le nouveau WESCO Plasma Compact est un modèle très compact qui s'intègre directement sur la hotte intégrable EVME 211 ou 218, dans un meuble haut 4/6.

Pour tout savoir : voir p. 202

Filtre Permalyt®



berbel

Le filtre Permalyt® de berbel est un filtre de désodorisation autorégénérant sans entretien.

En mode de fonctionnement normal, l'air traverse les deux filtres à charbon actif qui absorbent les odeurs.

L'autorégénération est une phase de récupération qui intervient après la cuisson. Le catalyseur du filtre permalyt® est pourvu d'une cartouche chauffante, qui chauffe le cœur du catalyseur à env. 140°C. Dès que cette température est atteinte, un ventilateur de circulation se met en marche pour diffuser l'air chaud dans le filtre pour l'amener à une température d'env. 50°C.

A cette température, les particules odorantes retenues par les filtres à charbon actif sont libérées et passent à travers le catalyseur, qui les scinde en deux molécules, CO₂ et oxygène.

Après 120 minutes environ, toutes les molécules odorantes sont scindées, et l'autorégénération du filtre à charbon actif est complète. Le filtre ne sature jamais et ne doit donc jamais être remplacé pendant la durée de vie moyenne de la hotte. Ce processus s'interrompt si la hotte est enclenchée.

Atouts technologiques

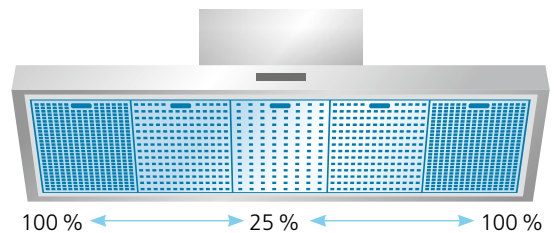
Filtres de dégraissage optimisés

WESCO

Les hottes ordinaires présentent une construction de type monobloc pour tous les filtres de dégraissage. En général, le ventilateur intégré se trouve au centre, derrière les filtres, et aspire en priorité cette zone-là. Corollaire : la captation ne fonctionne pas bien dans les zones périphériques.

Toujours à la recherche de solutions, WESCO propose des filtres de dégraissage optimisés. Ceux-ci sont pourvus d'une tôle à perforation variable : le taux de perforation est plus faible au centre, sous le ventilateur, et plus élevé en périphérie.

Les vapeurs de cuisson sont ainsi aspirées de manière beaucoup plus homogène. Les filtres fonctionnent régulièrement sur toute la largeur de la hotte. Ce type de construction s'avère efficace surtout pour les plans de cuisson larges : meilleure captation sur une plus grande surface, meilleur affaiblissement sonore et prévention efficace de tout «égouttement» lorsque les filtres sont saturés.



Dégraissage par centrifugation

berbel

Le principe berbel : force centrifuge, sans filtre de dégraissage. Fonctionnement très simple, captation ultra-efficace, dégraissage de l'air sans perte de tirage, puissance stable, fonctionnement très silencieux, nettoyage facile, finitions haut de gamme et technique brevetée.

1 D'abord, le tirage : Les vapeurs de cuisson sont aspirées par une fente très étroite à haute efficacité.

2 Ensuite, la centrifugation : Le flux d'air subit une forte accélération, puis une double déviation. Les particules de graisse sont séparées de l'air sous l'effet des forces centrifuges.

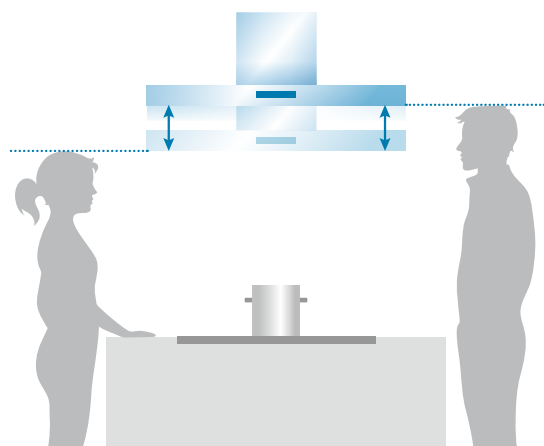
3 Enfin, le séparateur de graisses résiduelles : La Capillar Trap capture les particules de graisse les plus fines et complète ainsi le dégraissage de l'air.

En résumé c'est un principe qui enthousiasme grâce à son efficacité de séparation des graisses constante sur le long terme et un nettoyage particulièrement facile. Le bac de récupération en acier inoxydable peut être entièrement retiré et se laisse très facilement nettoyer. Ouvrir, essuyer, c'est propre !



Atouts technologiques

Réglage en hauteur



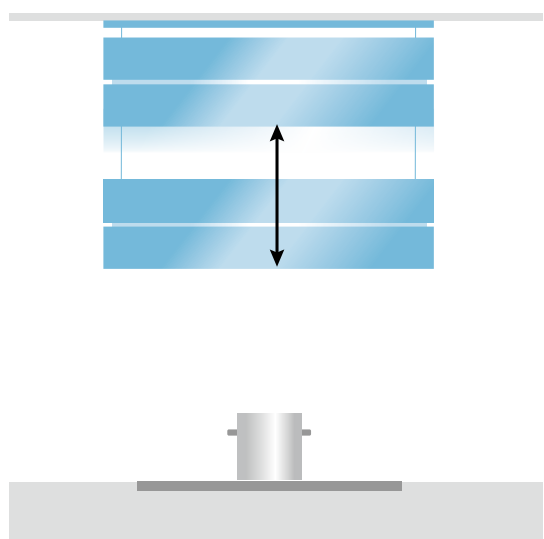
Hotte télescopique WESCO

WESCO

D'un seul geste, les hottes télescopiques WESCO sont à bonne hauteur (course de 33 cm). Ergonomie, rapidité, simplicité d'utilisation et adaptation à la situation, tels sont les atouts du réglage en hauteur.

Plus la hotte se rapproche du plan de cuisson, mieux les vapeurs de cuisson et les odeurs sont captées et aspirées, même à faible vitesse. Après chaque épisode de cuisson, la hotte se retire tout simplement et laisse volontiers l'horizon dégagé. Sans compter l'avantage de son relèvement, à savoir celui d'en faciliter le nettoyage.

Réglage en hauteur



Hotte ascenseur de berbel

berbel

Les hottes ascenseur berbel se distinguent par leur élégance aérienne.

En lévitation entre ciel et terre, voilà ce qu'elles adorent. Une télécommande suffit pour les faire descendre silencieusement du plafond et les arrêter à bonne distance du plan de cuisson, là où elles déploient toute la puissance du dégraissage sans filtre signé berbel. Résultat : vous cuisinez sans vous cogner la tête et, en plus, à l'air pur. La course est de 120 cm.

Avec en prime un éclairage design qui transforme votre cuisine en firmament étoilé.

Atouts technologiques

Systèmes d'aération sous plan

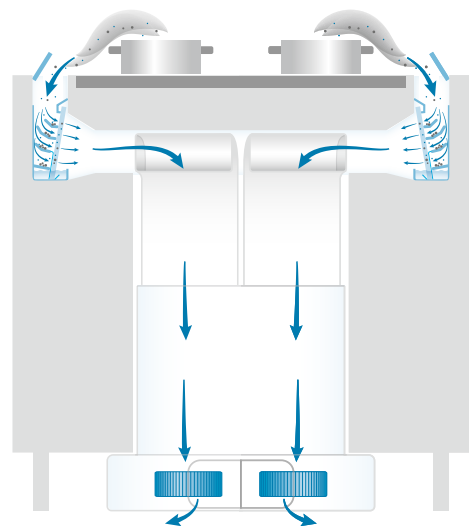
WESCO berbel

Les systèmes d'aération sous plan aspirent les vapeurs de cuisson vers le bas. Ils doivent relever trois défis : dévier les vapeurs de cuisson ascensionnelles, filtrer l'air avec efficacité parce que les concepteurs optent souvent pour une installation en circuit fermé, faciliter le nettoyage par leur accessibilité alors que ces systèmes sont incrustés sous le plan de cuisson.

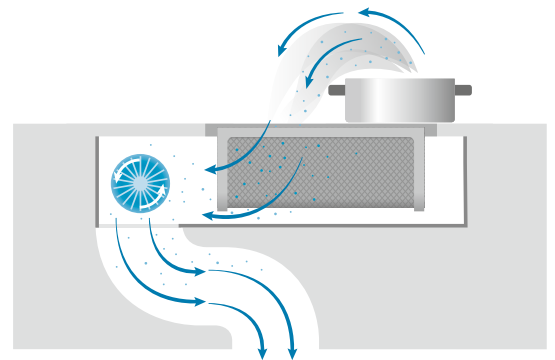
WESCO propose plusieurs solutions répondant à ces exigences. Première solution, les aérateurs WESCO sous plan de la famille basso présentent un avantage indéniable, puisqu'ils peuvent être associés à presque tous les plans de cuisson, quelle que soit la marque choisie. Ils épurent l'air très efficacement grâce à un double dégraissage (par filtration et par centrifugation).

Deuxième solution, l'aérateur est incrusté sous la plaque vitrocéramique. C'est le cas des plans de cuisson aspirants WESCO Piana et berbel Downline. Le plan de cuisson WESCO Piana fonctionne avec des filtres de dégraissage, tandis que le plan de cuisson berbel Downline dégraisse l'air par centrifugation, selon le principe breveté par berbel.

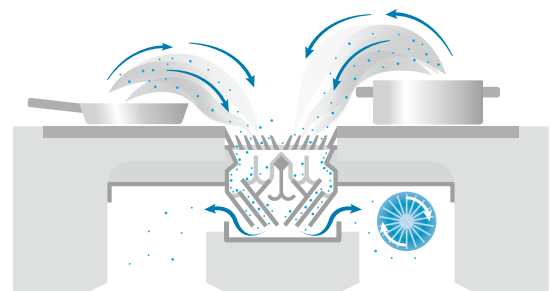
Ces systèmes d'aération sont silencieux et peu encombrants. Ils assurent un dégraissage haute efficacité et peuvent fonctionner en mode recyclage avec un filtre de désodorisation PlasmaMade® ou en mode évacuation, la solution qui préserve le mieux la qualité de l'air ambiant.



Basso Flex



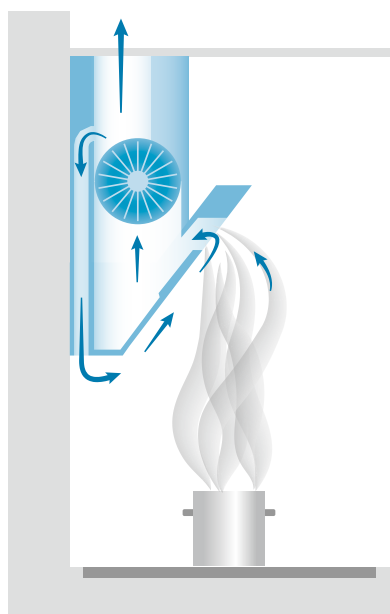
Piana



Downline

Atouts technologiques

Balayage BackFlow



berbel

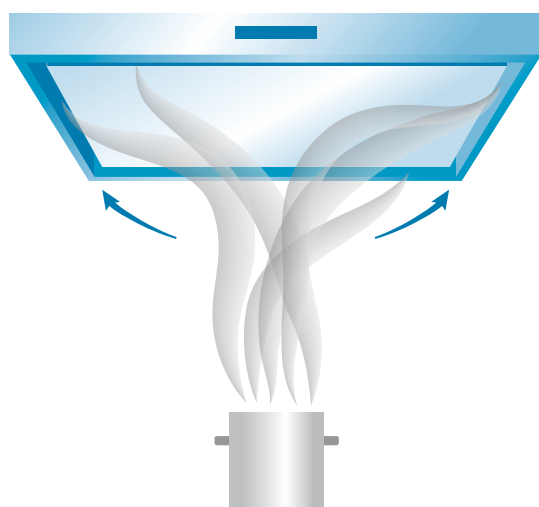
Le balayage BackFlow est une technologie brevetée qui prévient la formation de buée et de condensation perlante sur les surfaces froides des hottes obliques et des hottes intégrables. L'effet anti-buée agit sur le déflecteur en verre décoratif ou sur le carter en acier inox, selon le modèle de hotte.

Le balayage s'obtient en détournant une partie de l'air aspiré derrière la hotte pour former une lame d'air qui remonte le long des surfaces exposées, en profitant de la dynamique ascensionnelle des vapeurs de cuisson aspirées par la hotte.

L'effet rideau de cette aération secondaire maintient à sec les surfaces exposées et concentre les vapeurs de cuisson vers la fente d'aspiration, ce qui améliore la captation des vapeurs et, partant, l'efficacité de l'aération.

Différentes hottes îlots bénéficient également de la technologie BackFlow.

Aspiration périphérique



WESCO

Les hottes à aspiration périphérique se caractérisent par une plaque centrale en verre ou en métal qui dissimule les filtres de dégraissage. Les vapeurs de cuisson restent prisonnières de la zone de captation grâce à l'effet rideau de la puissante aspiration à travers la fente séparant la plaque et le bord de la hotte. Elles traversent ensuite les filtres de dégraissage.

Ce type de construction optimise la captation des vapeurs, surtout en présence de courants d'air transversaux. Il permet de piéger les vapeurs de cuisson sur toute la surface du plan de cuisson – même à petite vitesse.

L'aspiration périphérique a pour autre incidence positive de réduire considérablement le niveau sonore de la hotte. Cet avantage se remarque notamment lorsque la hotte a plus de 90 cm de large ou qu'elle est disposée en îlot. Les hottes à aspiration périphérique cachent bien leur jeu derrière leur grande plaque centrale. Elles intriguent et séduisent tout à la fois.

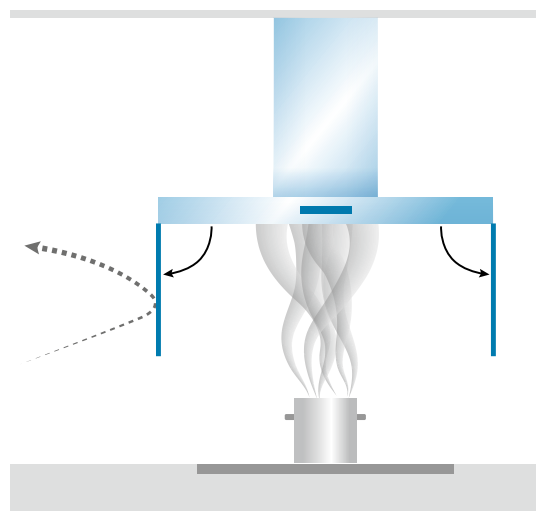
Atouts technologiques

S-WING

WESCO

Dans les cuisines ouvertes, les courants d'air transversaux et les turbulences réduisent souvent le tirage de la hotte.

WESCO propose une solution idéale : le système breveté WESCO S-WING. Les déflecteurs en verre fixés à la hotte peuvent être facilement ouverts pendant l'utilisation et préviennent ainsi les courants d'air incontrôlés.



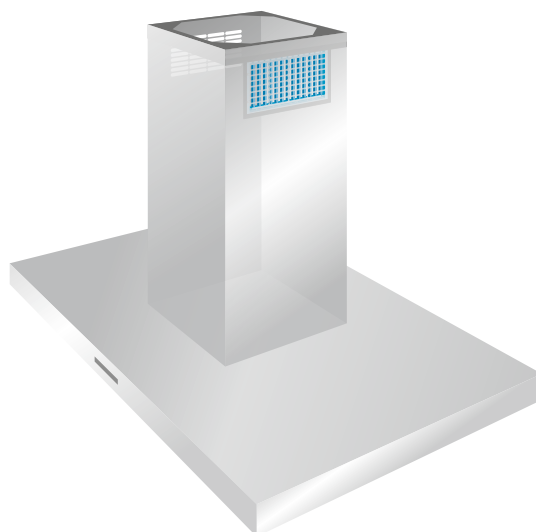
Diffuseurs à lamelles orientables

WESCO

Les diffuseurs habituels dirigent le flux d'air avec un angle de 90° directement hors du cache-cheminée. Il suffit que le flux d'air vienne buter sur une paroi, un meuble ou une fenêtre pour qu'il crée des turbulences et des courants d'air transversaux.

WESCO propose des diffuseurs à lamelles orientables permettant d'ajuster l'angle de diffusion en fonction de la situation. On évite ainsi les turbulences et leur corollaire, les courants d'air transversaux désagréables (p. ex. en direction de la table à manger). L'efficacité de la hotte reste garantie en tout temps.

Les grilles orientables sont de série sur les hottes îlots et les hottes murales des gammes ECO.



Atouts technologiques

Assistances intelligentes facilitant l'utilisation



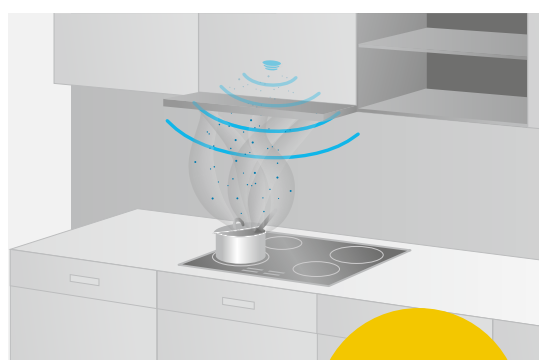
AutoRun® **Commutation automatique**

La fonction WESCO AutoRun® enclenche la hotte dès que vous lancez les feux. Lorsque vous arrêtez la cuisson, la hotte entre en mode arrêt temporisé et se déclenche après 10 minutes.

Le module AutoRun® fait partie du programme WESCO Connect et fonctionne avec les hottes WESCO de dernière génération. Il peut être associé à un plan de cuisson de toute marque. Le plan de cuisson et la hotte communiquent par liaison Bluetooth.

AutoRun® Plus **Régulation par le plan de cuisson**

La fonction AutoRun® Plus rend la hotte intelligente : celle-ci s'enclenche dès que vous allumez les feux et régule en plus la ventilation en fonction de la cuisson. La commande manuelle reste possible en tout temps.



Nouveau

AutoRun® Sense **Pilotage automatique**

La toute nouvelle fonction AutoRun® Sense développée par WESCO fait un pas de plus vers l'automatisation complète de la hotte.

Grâce à AutoRun® Sense, plus besoin de se préoccuper de la hotte et d'appuyer sur des boutons. On peut désormais se consacrer entièrement à la cuisson, pendant que la hotte agit en arrière-plan. AutoRun® Sense est un capteur intelligent qui détecte les odeurs et les aérosols de graisses, d'alcool et d'eau dans les vapeurs de cuisson, ce qui le rend autonome dans la régulation de l'aération.

La hotte s'enclenche dès que vous allumez les feux. Lorsque vous arrêtez les feux, la hotte se met en mode arrêt temporisé et se déclenche d'elle-même dès que l'air est propre.

Le module AutoRun® Sense est livré avec le module de base AutoRun® et est intégré aux modèles phares de WESCO, tels que EVME 211 ou EVME 218.

Atouts technologiques

WESCO Connect

WESCO berbel

Environnement multitâche ? Le programme WESCO Connect a tous les avantages

Le programme WESCO Connect offre de nombreuses possibilités de connexion. Les hottes de dernière génération deviennent ainsi encore plus intelligentes. La communication entre la hotte et les divers modules se fait par liaison Bluetooth, radio ou filaire. Notre devise est simple : déballez, branchez, profitez. Vous commandez les modules souhaités pour la hotte et le Gateway correspondant (radio ou Bluetooth), nous assurons la programmation. Connectez, et c'est prêt à fonctionner.

Solution radio

Le Gateway radio de la hotte est programmé en fonction des connexions souhaitées pour garantir des liaisons stables et fiables. Les lignes électriques étant superflues, vous gagnez beaucoup de temps pour une solution moins coûteuse. En plus, la solution radio offre des avantages décisifs en cas de transformation ou de rénovation. Vous faites appel à l'électricien seulement pour la connexion 230 V du système d'entrée d'air et du système d'évacuation ou pour l'éclairage externe.

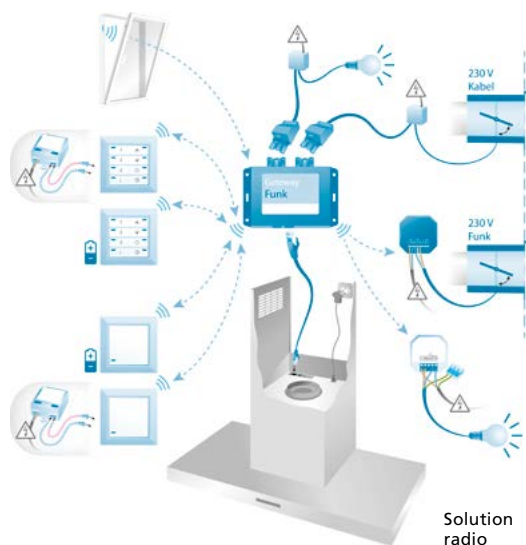
WESCO programme la connexion radio en fonction des modules commandés. Sur le chantier, il suffit de déballez et de brancher les modules sur le réseau. Tout changement de configuration ultérieure nécessite une reprogrammation par WESCO (prestation facturée). L'éclairage externe et le système d'entrée d'air/d'évacuation 230 V peuvent aussi être raccordés au Gateway Radio (fiches électriques comprises).

Solution Bluetooth

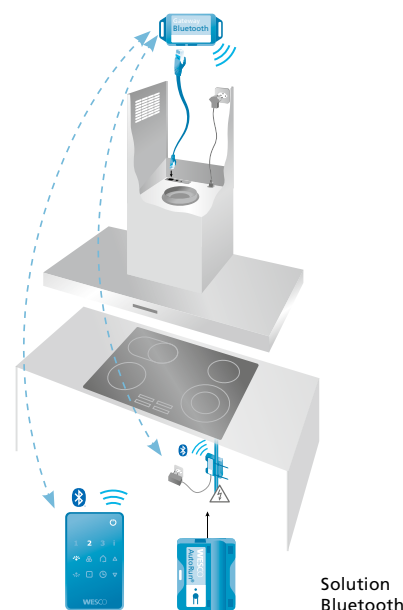
Comme pour la solution radio, la solution Bluetooth fonctionne sans lignes électriques. Grâce aux connexions sans fil, le module Bluetooth peut être installé et connecté après-coup sans grand effort.

Solution filaire

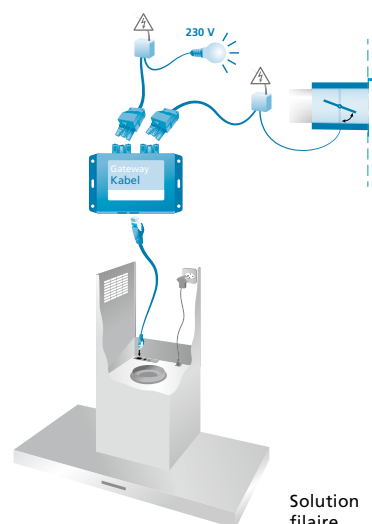
La connexion filaire classique est couplée avec l'éclairage du plan de cuisson de la hotte pour la solution d'entrée d'air et d'évacuation avec 230 V comme pour l'éclairage externe. Cette installation nécessite toutefois l'intervention d'un électricien.



Solution radio



Solution Bluetooth



Solution filaire

Services sans souci pour la qualité de l'air dans les immeubles et les coopératives d'habitation

WESCO propose des hottes et des plans de cuisson aspirants conçus pour l'usage quotidien. Des produits pratiques, silencieux et efficaces pour éliminer les vapeurs de cuisson.

Les gérances immobilières et les coopératives d'habitation misent sur des produits robustes : maîtrise des coûts de maintenance, conservation de la valeur immobilière – autant d'avantages, autant de soucis en moins.

Conservation de la valeur immobilière

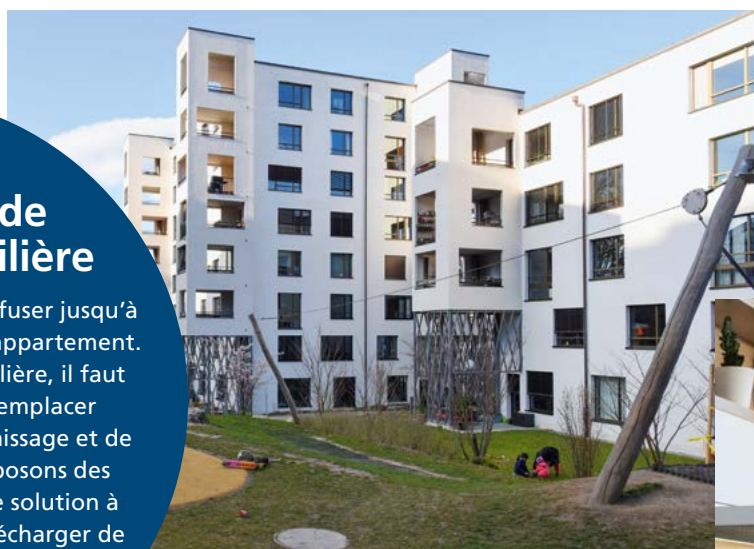
Cuisiner sans hotte équivaut à diffuser jusqu'à 450 ml de graisse par an dans un appartement. Pour conserver sa valeur immobilière, il faut donc bien choisir la hotte et remplacer régulièrement les filtres de dégraissage et de désodorisation. Nous vous proposons des services sur abonnement ou une solution à technologie plasma pour vous décharger de la maintenance. Profitez de notre longue expérience !

Gagnez du temps pour les tâches importantes !

Un abonnement de service WESCO permet de planifier le remplacement des filtres et de maîtriser les coûts de maintenance.

Engagement pour la place industrielle suisse

Nos hottes intégrables 211 et 218 sont estampillées Swiss Made. L'assemblage de ces deux hottes haut de gamme à Wettingen est la preuve de notre engagement clair en faveur de la place industrielle suisse, dont les atouts sont le travail de précision, la disponibilité prolongée des pièces de rechange et la réactivité des livraisons.



Filtre plasma zéro maintenance

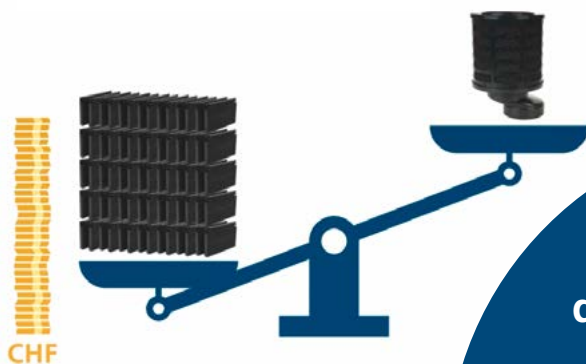
Une hotte à circuit fermé avec filtre plasma est certes plus onéreuse à l'achat, mais l'investissement en vaut la peine! Le filtre plasma est plus économique qu'un filtre à charbon actif, si on extrapole les coûts du cycle de vie d'une hotte sur 15 ans. Les filtres plasma sont livrables en plusieurs formats et peuvent être installés après-coup sur quasiment toutes les hottes à circuit fermé, quelle que soit la marque. Voulez-vous en savoir davantage sur la technologie plasma? Rendez-vous aux pages 202 – 203 ou sur

wesco.ch/fr/plasma



Charbon actif vs plasma

WESCO



Remplacement des hottes intégrables usagées

Faites le premier pas vers un air plus propre. Il est possible de remplacer une hotte intégrable usagée sans devoir modifier le meuble porteur. Notre guide pratique vous aide à trouver la bonne solution.

wesco.ch/remplacement



Prestations WESCO

WESCO propose de nombreuses prestations pour vous faciliter la vie après l'achat et pour prolonger la durée de vie de votre acquisition. Notre équipe de spécialistes dispose d'une longue expérience et d'un vaste savoir-faire. Elle se tient volontiers à votre disposition au n° de tél. 056 438 10 10 ou via l'adresse kundendienst@wesco.ch.



Les filtres de rechange et les produits de nettoyage sont faciles à commander via la boutique en ligne WESCO sous : wesco.ch/fr/shop

Prestations



wesco.ch/fr/service



Ordre de réparation

Les appareils WESCO se distinguent par leur excellente qualité et leur longévité. Si vous deviez toutefois constater un défaut, contactez directement notre service après-vente par téléphone ou en ligne en remplissant un bulletin de réparation. Nous garantissons un suivi rapide et professionnel de chaque dossier par les spécialistes de notre équipe SAV.



Forfaits de service

Votre hotte fonctionne à la puissance maximale quand les filtres de dégraissage et de désodorisation sont régulièrement remplacés. WESCO propose plusieurs forfaits «Filtres» pour garantir le bon fonctionnement de votre installation.

Prolongation de garantie



wesco.ch/enregistrer-vaut-la-peine



Enregistrez-vous et profitez

Profitez pleinement du service WESCO en enregistrant votre appareil WESCO. Vous pourrez alors facilement commander les filtres de rechange et profiter de nos promotions.

Enregistrez votre appareil dans les 3 mois qui suivent l'achat et profitez d'une année de prolongation de garantie gratuite. WESCO prend en charge les frais de réparation et les pièces de rechange (à l'exception des pièces d'usure comme les ampoules et les filtres de dégraissage).

Boutique en ligne



wesco.ch/fr/shop



Pièces détachées

Le service WESCO Pièces détachées garantit la disponibilité des pièces détachées pendant de nombreuses années après l'achat d'une hotte WESCO.

Vous trouverez les filtres (de dégraissage ou de désodorisation) adaptés à votre hotte dans notre boutique en ligne.



Produits de nettoyage et d'entretien

Un nettoyage et un entretien réguliers garantissent le bon fonctionnement des appareils. C'est pourquoi nous proposons un assortiment de produits WESCO pour un nettoyage et un entretien de qualité des appareils.

Ne plus penser aux changements de filtres

Cuisiner sans souci, c'est le bonheur de tous les clients WESCO qui enregistrent leur appareil dans les 3 mois suivant l'achat. Voici 4 bonnes raisons de s'enregistrer:



1 année de garantie offerte. Cuisiner sans souci plus longtemps en prolongeant gratuitement la garantie.



Remplacement des filtres de désodorisation au bon moment. Rappels par courriel en temps voulu.



Commande simplifiée dans notre boutique en ligne. Trouver facilement et rapidement les filtres qui conviennent.



Rabais attrayants. Profiter de nos promotions sur les produits d'entretien.



WESCO Academy

Le changement est une constante universelle – surtout dans la vie professionnelle.

Aujourd'hui, la formation continue est indispensable pour rester performant. Gardez une longueur d'avance sur la concurrence en suivant les cours de WESCO Academy : la maîtrise de l'air en cuisine combine aération et filtrage, un savoir-faire qui vous permet de satisfaire votre clientèle.

WESCO Academy va plus loin que la théorie. Vous serez amené à expérimenter ce que vous venez d'apprendre sur un banc d'essai grandeur réelle. Ces exercices pratiques vous permettront d'approfondir votre formation et de consolider ainsi votre atout majeur : la maîtrise pratique de l'air.

Notre programme de cours est modulaire : les formations s'adaptent en fonction du profil professionnel. Par

exemple, elles sont orientées vers la technique de ventilation et l'étude conceptuelle pour les chefs de projets et les concepteurs, tandis que pour les vendeurs, l'accent porte sur la connaissance des produits. Pour les poseurs en revanche, la pose et la dépose des appareils constituent l'essentiel des exercices pratiques. Au programme figurent également des cours thématiques, par exemple sur les plans de cuisson aspirants, ainsi que des cours spécialisés, par exemple pour les techniciens SAV, les architectes, les maîtres d'ouvrage, etc.

Informations, calendrier des cours, inscriptions :

wesco.ch/fr/academy





Photo 1 Démonstration du tirage avec ou sans perte de charge (coude, etc.).

Photo 2 Banc d'essai équipé de différentes configurations de gaines testant différentes solutions d'évacuation d'air.

Photo 3 Démonstration des facteurs influençant le rendement d'une hotte.

Photo 4 Les spécialistes WESCO transmettent les secrets du métier aux professionnels.

Qualité de l'air dans les habitations, les bureaux et les écoles

WESCO est le spécialiste suisse de l'aération et de la filtration de l'air. Notre savoir-faire s'applique à tous les espaces habitables, en particulier là où la qualité de l'air est essentielle: cuisines, habitations, bureaux, salles de classe, bâtiments publics.

Nous passons en moyenne 90% de notre temps dans des espaces clos, ce qui conditionne toute notre vie. La qualité du climat intérieur dépend de la température, de la circulation d'air et de la qualité de l'air intérieur. L'impact sur l'être humain est considérable: un air de bonne qualité améliore la santé, l'humeur et les performances, tout en réduisant les risques de refroidissement et d'accident.

La qualité de l'air intérieur est importante. C'est ici que WESCO apporte tout son savoir-faire et son expérience. Depuis des décennies, nous oeuvrons en faveur de la qualité de l'air et de sa filtration. Notre maîtrise de l'air et notre approche spécifique à chaque situation individuelle s'expriment à travers notre vaste gamme de systèmes d'aération, nos conseils personnalisés, nos prestations et notre passion au service de tous nos clients.



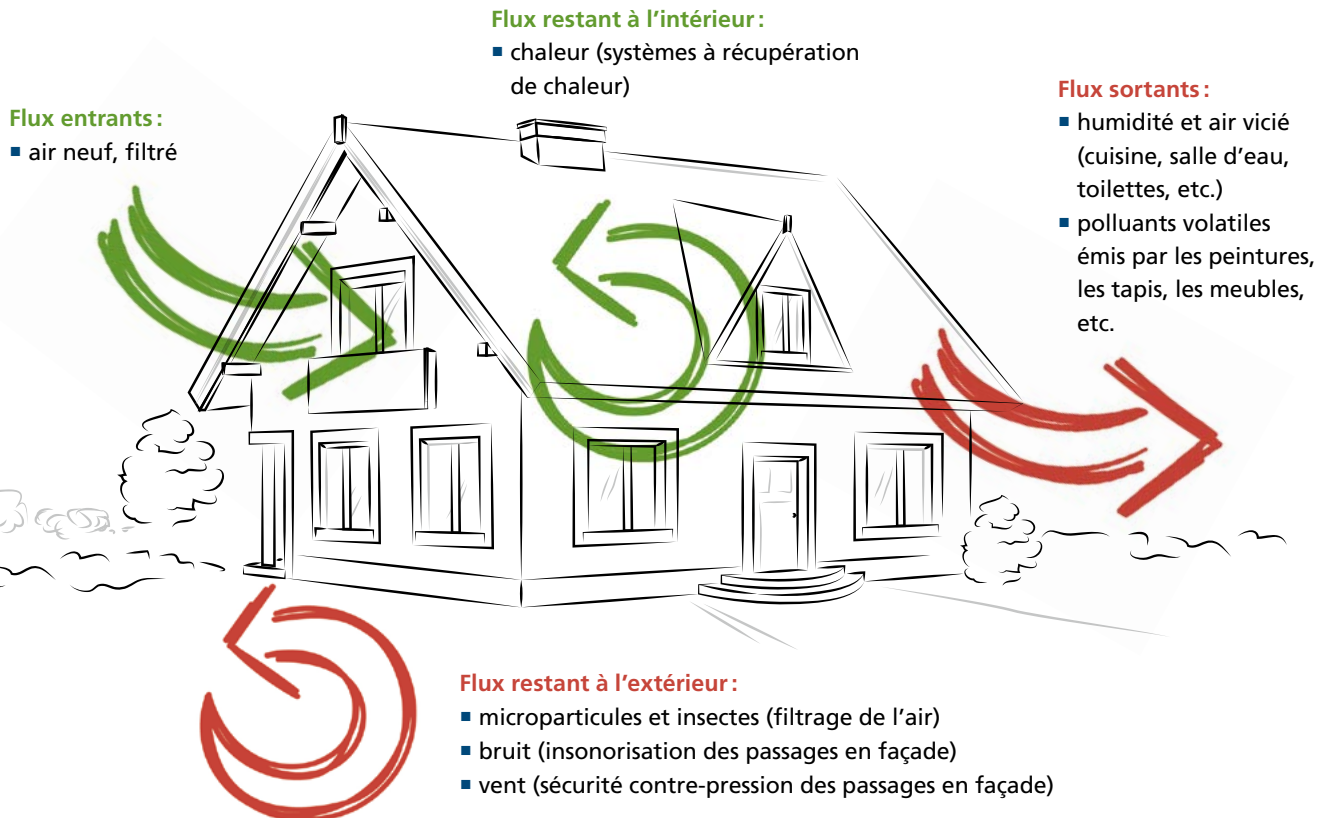
Photo 1 Les bureaux bien aérés améliorent la concentration.

Photo 2 Les salles de classe bien aérées améliorent les conditions d'apprentissage.

Photo 3 Les solutions individuelles d'aération améliorent le confort d'habitation pour toute la famille.

Aération douce contrôlée pour une qualité optimale de l'air

L'aération douce contrôlée est une ventilation mécanique à double flux qui aère locaux et habitations. Elle évacue l'air vicié en continu et de manière homogène tout en assurant l'apport d'air neuf filtré.



L'aération douce contrôlée présente des avantages évidents: elle régule la qualité de l'air intérieur jour et nuit, fenêtres fermées.



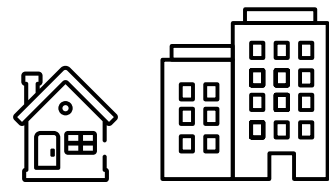
Un univers santé

- sans pollen
- sans micropolluant
- sans nuisance sonore
- moins fatiguant et plus confortable



Un climat intérieur

- sans air étouffant ni malsain
- à température régulée, sans perte de chaleur en hiver
- avec réfrigération de l'air neuf durant les chaudes journées d'été
- avec régulation de l'aération en cas d'odeurs persistantes (fondue, raclette) ou de forte affluence
- sans moisissure dans les salles d'eau



Un univers immobilier

- valorisé
- sans moisissure
- favorisant l'assèchement des bâtiments neufs
- conciliable avec les hottes à évacuation
- compatible avec les chauffages ou les systèmes ECS

**Plans de cuisson
aspirants et
aérateurs sous plan**

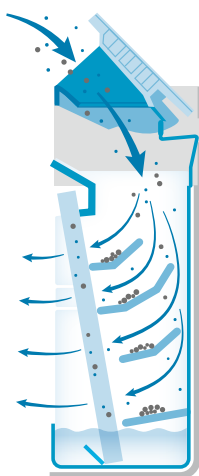
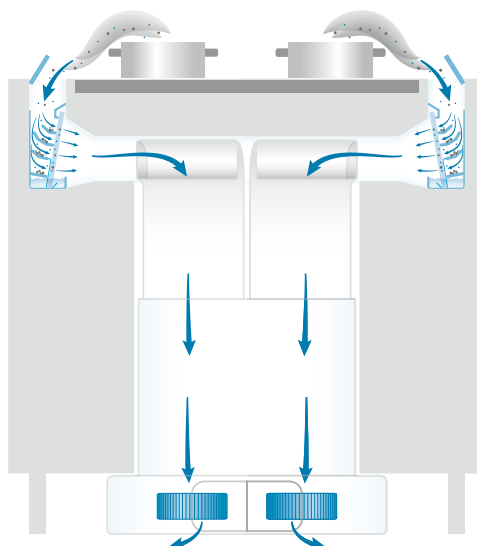
	Plan de cuisson aspirant	Plan de cuisson à choix	Grande facilité de nettoyage	Fonctionnement particulièrement silencieux	Réglage en hauteur	Filtre de désodorisation	Classe énergétique	Largeurs (cm)	Page
ML Basso Flex	■	■	■	■	□		A+	à choix	32
WKA Piana Start	■	■	■	■	□		B	83	38
WKA Piana Compact	■	■	■	■	□		A	60	44
BKA Downline Infinity	■	■	■	■	□		A+	90	48
BKA Downline Performance	■	■	■	■	□		A+	83	56
Plan de cuisson panoramique BKF 90 iPP	■	■	■	■	■			90	64

■ = Disponible
□ = Option

Liberté d'action totale et design intemporel grâce à la position latérale des unités de ventilation

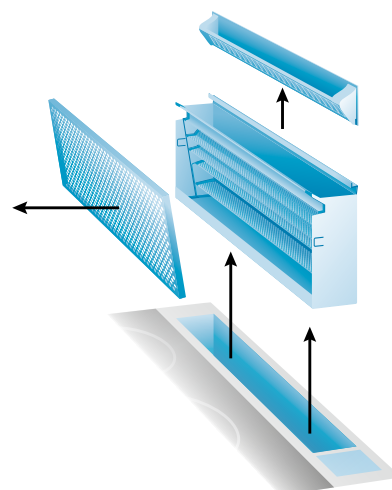
Optimisation de la qualité de l'air

L'air dégraissé est aspiré vers le bas par deux puissants ventilateurs logés dans le soubassement du meuble porteur. Ensuite, l'air est évacué vers l'extérieur ou rediffusé en circuit fermé, une solution bien connue (charbon actif ou filtre plasma) nécessitant peu d'entretien.



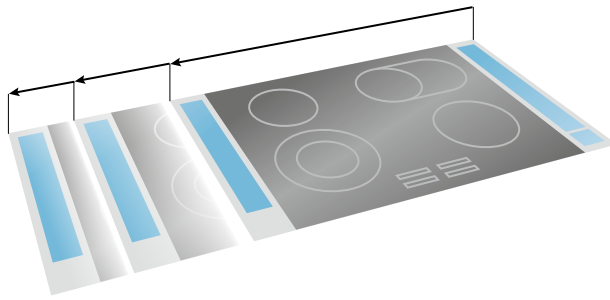
Filtration multipaliers: l'idéal pour dégraisser l'air avec efficacité

La combinaison de plusieurs techniques de filtration permet d'obtenir une solution de filtrage unique et novatrice, dont le taux de dégraissage dépasse 95 %. L'optimisation des flux d'air augmente le débit d'air tout en conservant un fonctionnement silencieux.



Modules de dégraissage multipaliers faciles à nettoyer

Tous les composants sont amovibles et se nettoient au lave-vaisselle.



Polyvalence et flexibilité

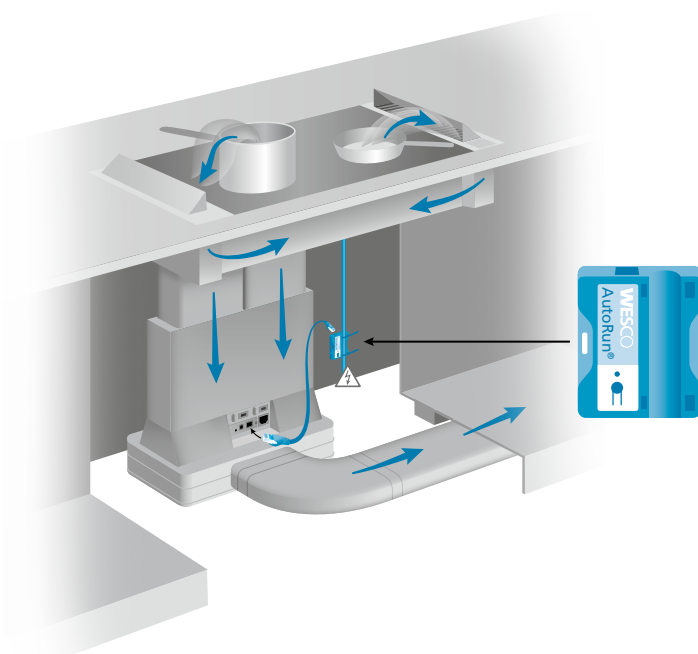
Unique en son genre, le nouveau concept est compatible avec tout plan de cuisson dont la largeur est comprise entre 571 et 936 mm. Le Basso Flex est livrable en cinq profondeurs et s'adapte pratiquement à tous les plans de cuisson actuellement sur le marché.

Design attrayant, pose affleurée, sans cadre

Basso Flex forme avec le plan de cuisson une surface lisse, sans aspérité, dont la ligne épurée et intemporelle prolonge le plan de cuisson. La pose affleurée réduit le nettoyage à sa plus simple expression.



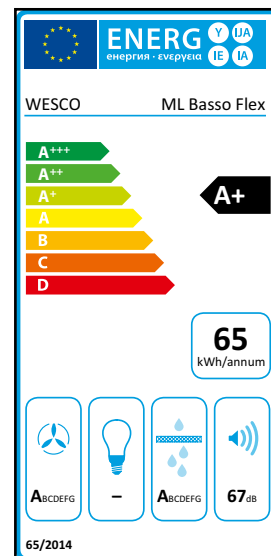
1



Commutateur automatique AutoRun®

AutoRun® est une solution intelligente qui subordonne le démarrage automatique de l'aérateur à l'utilisation du plan de cuisson. Les ouïes s'ouvrent et l'aérateur démarre à vitesse 2.

La technologie AutoRun®, en attente de brevet, est compatible avec pratiquement n'importe quel plan de cuisson électrique et s'enclenche dès qu'elle détecte un flux de courant.



- Concept multimarques permettant le libre choix du plan de cuisson
- Clapets latéraux : liberté d'action totale sur le plan de cuisson
- Exécution en finition noir ou acier inox
- AutoRun® : enclenchement synchronisé de l'aérateur et du plan de cuisson
- Exécution à fleur et sans cadre
- Ventilateur puissant escamoté dans le socle avec tracé de gaine modulable
- Dégraissage multipaliers particulièrement efficace et facile à nettoyer
- Ventilateurs EC : érgonomie particulièrement efficace
- Filtre de désodorisation Plasma à maintenance zéro : réduction des coûts (variante)
- L'indicateur de fonctionnement du filtre de désodorisation Plasma est affiché dans l'unité de commande (variante)
- Cette hotte de cuisine est Swiss Made, car elle est fabriquée en plus grande partie chez nous, à Wettingen



Spécifications techniques

Débit d'air libre (ventilateur)	2 x 650 m³/h	Eclairage	-
Puissance du moteur	2 x 170 watt	Eclairage du plan de cuisson	température chromatique (kelvin)
Vitesses	3+i	Commande	AutoRun®, Touch Control
Débit d'air évacuation / Niveau sonore min.	295 m³/h / 50 dB(A)*1	Fonction d'arrêt temporisé	Oui
Débit d'air évacuation / Niveau sonore max.	650 m³/h / 67 dB(A)*1	Indicateur de saturation des filtres	Oui
Débit d'air évacuation / Niveau sonore intensif	1'035 m³/h / 76 dB(A)*1	Classification des filtres à charbon	★★★ / ☆☆☆
Pression intensive évacuation	800 Pa	*1 Niveau sonore dB(A) re 1 pW selon EN 60704-3	
Débit d'air recyclage / Niveau sonore min.	235 m³/h / 47 dB(A)*1		
Débit d'air recyclage / Niveau sonore max.	500 m³/h / 64 dB(A)*1		
Débit d'air recyclage / Niveau sonore intensif	875 m³/h / 76 dB(A)*1		

N° d'article	Dimensions L x P mm	CHF hors TVA/CAR	CHF TVA incl.	CAR (TVA incl.)
4011742 - ML Basso Flex	selon indication	4'431.10	4'790.00	10.81
Variantes		Plus-value		
1	Profondeur 492 mm			
2	Profondeur 501 mm			
3	Profondeur 510 mm			
4	Profondeur 512 mm			
5	Profondeur 520 mm			
0	Acier inox			
2	noir	652.15	705.00	
0	Évacuation			
2	Circuit fermé avec charbon actif*	476.40	515.00	
6	Circuit fermé avec filtre PlasmaMade®	1'299.70	1'405.00	

* Recharge de charbon actif disponible comme solution économique et écologique lors du remplacement du filtre. Pour plus de détails, voir page 212.

Où trouver des informations toujours à jour, détaillées et exhaustives ainsi que la documentation complète de chaque produit (instructions, plans à grande échelle, numérisations 2D/3D, abaques de ventilation, etc.)? Cliquez sur :

Accessoires et options

CHF hors TVA/CAR

CHF TVA incl.

CAR (TVA incl.)

Accessoires

4013751	Prise avec anneau décoratif noir ou couleur inox	91.60	99.00
---------	--------------------------------------------------	-------	-------

WESCO Connect

WESCO Connect Radio Connexions: bloc de commande, éclairage externe, systèmes d'entrée d'air et d'évacuation, etc..

WESCO Connect Câble contact libre de potentiel

Systèmes électriques d'entrée d'air et d'évacuation, voir chapitre 6

Options WESCO Connect, voir chapitre 7

Données d'installation

■ **Configurateur de projet:** wesco.ch/planung-montage/basso-flex Montage-video

- **Calculateur** (calcul simple des éléments de gaine avec 2 dimensions: hauteur du plan de travail depuis le sol, position des ventilateurs dans le socle, mesurée depuis la face avant du meuble porteur/face avant du plan de travail)
- Éléments de gaine et tracé: voir instructions d'installation
- Dessins techniques

Instructions d'installation générales

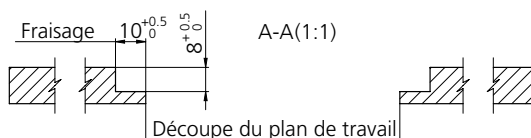
- Convient aux plans de cuisson de largeur: 571 – 936 mm, et de profondeur: 492, 501, 510, 512, 520 mm
- Pose simplifiée grâce au système modulaire et aux gabarits de pose pour le positionnement des caissons de ventilation
- Souplesse de conception: modification de la largeur du plan de cuisson possible jusqu'à l'installation définitive
- Sortie à l'arrière: les ventilateurs peuvent être pivotés de 180°
- Regard de service: les ventilateurs, les modules électroniques de gestion, les filtres de désodorisation doivent être librement accessibles pour la maintenance
- Prévoir un cache frontal amovible. Recommandation: prévoir un panneau arrière complètement amovible
- Le câble d'alimentation du plan de cuisson doit être connecté avant l'installation
- Ne convient pas pour les cuisinières à gaz
- Tenir compte d'une hauteur de plan de cuisson de max. 86 mm, y compris la distance indiquée par le fabricant du plan de cuisson
- Installation sans modification des meubles standard. Ecartement min. 160 mm (entre meubles dos à dos)
- Implantation du module AutoRun®: tenir compte des distances indiquées dans les instructions d'installation AutoRun®
- Plans de cuisson à 5 ou 6 zones: utiliser les zones médianes comme zones de maintien au chaud
- Un éclairage externe peut être connecté au Gateway Radio et piloté par le bloc de commande STF
- L'éclairage externe peut être connecté soit par câble, soit par radio, en ajoutant le module de connexion radio LEF pour éclairage externe (n° d'art. 4012143)

Instructions d'installation évacuation

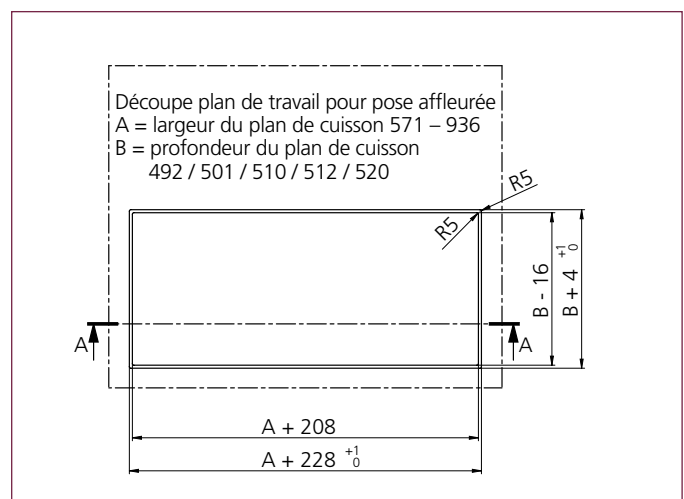
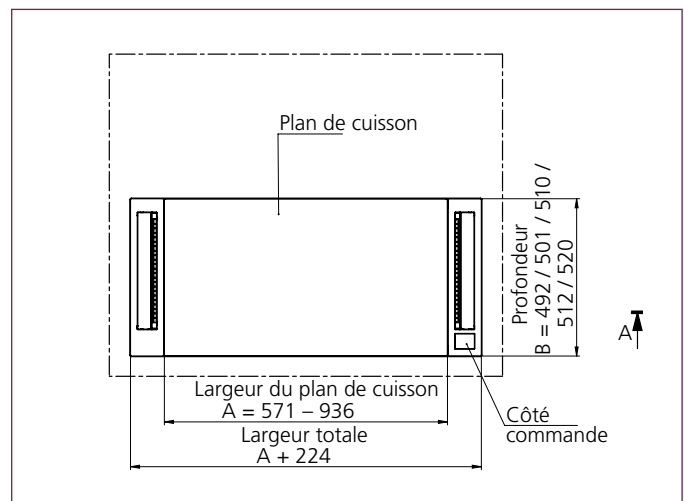
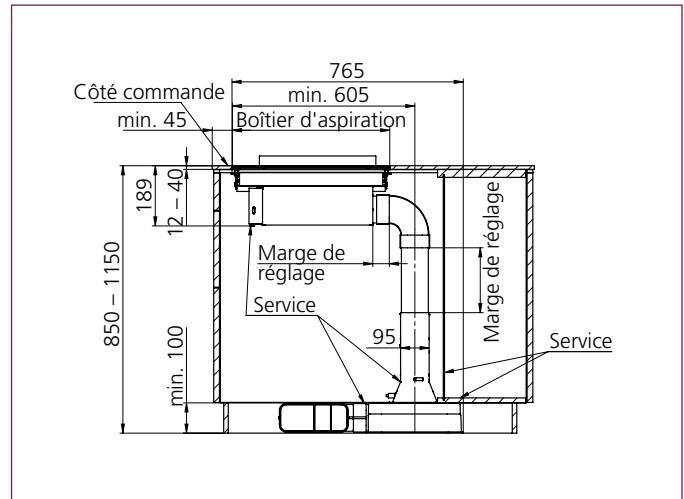
- Gaine d'évacuation Ø min. 150 mm ou gaine extra-plate de section équivalente, de préférence insonorisée
- Évacuation: hauteur de socle min. 100 mm

Instructions d'installation circuit fermé

- Surface de sortie de l'air recommandée d'au moins 400 cm² pour l'air canalisé et d'au moins 500 cm² pour l'air non canalisé
- Circuit fermé: hauteur de socle min. 100 mm
- Circuit fermé avec PlasmaMade®: hauteur de socle min. 107 mm
- Variante PlasmaMade® – prévoir une prise supplémentaire car l'adaptateur couvre la prise triple

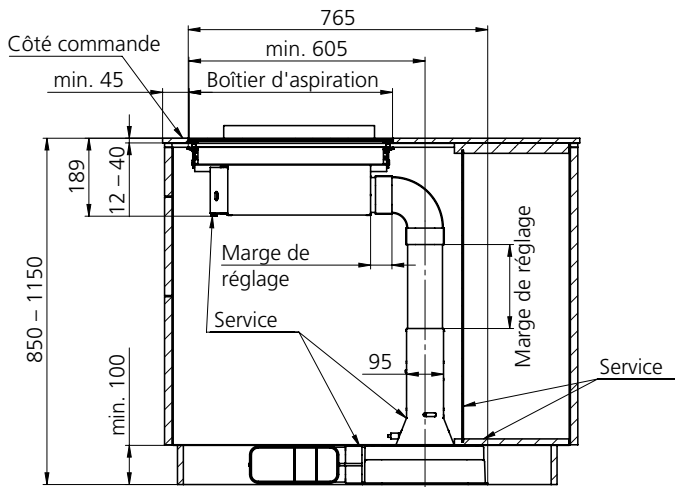


Découpe = largeur A (571 – 936) + 208
 Découpe = profondeur B (492 / 501 / 510 / 512 / 520) - 16

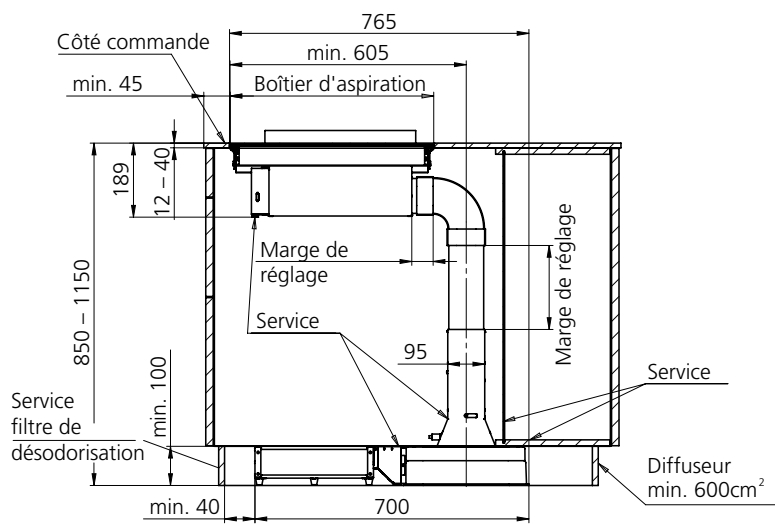


Exemples de pose

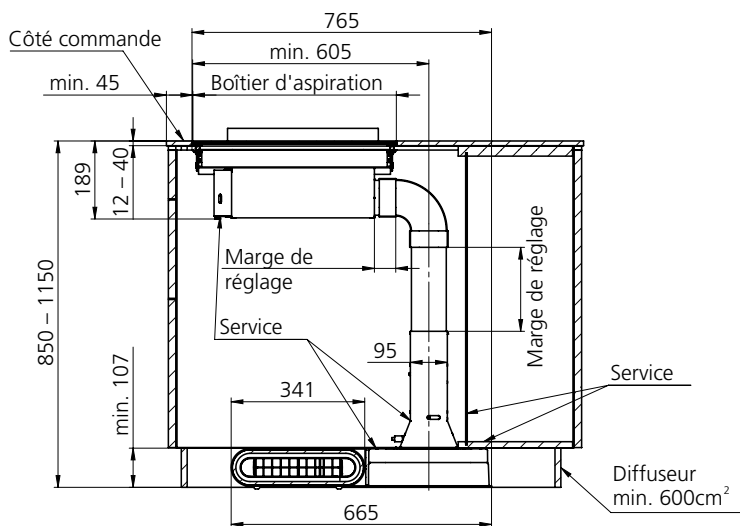
Évacuation



Circuit fermé avec charbon actif

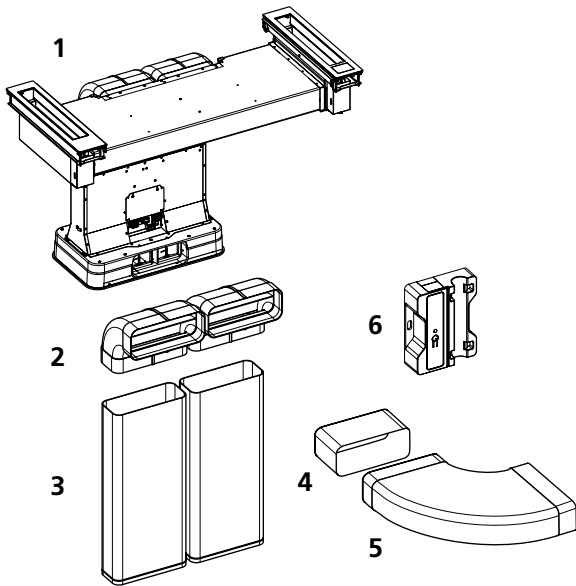


Circuit fermé avec PlasmaMade®



Kit de livraison

Évacuation

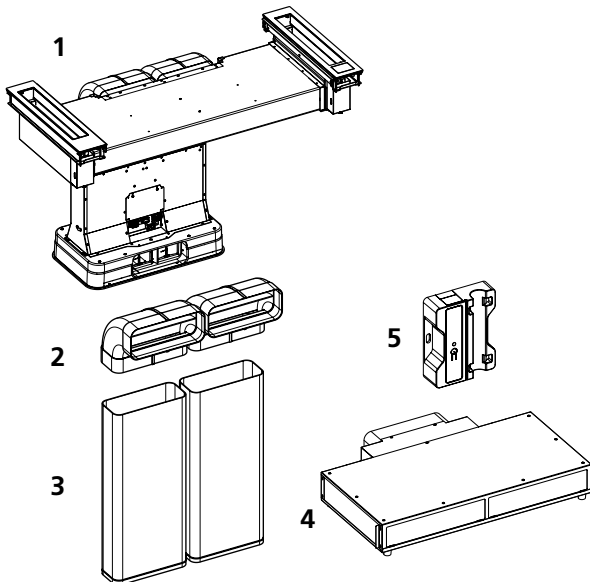


- 1 Aérateur sous plan ML Basso Flex, y compris bloc ventilateur
- 2 Coude de déviation verticale 90° type 89 K, 2 pièces
- 3 Gaine extra-plate type 89 K 1000 mm, 2 pièces
- 4 Raccord pour gaine extra-plate type 89 K
- 5 Coude de déviation horizontale 90°, gaine extra-plate type 89 K
- 6 Module AutoRun®, y compris câble de raccordement

Prix du kit

Article		CHF hors TVA/CAR	CHF TVA incl.	CAR (TVA incl.)
Acier inox	4011742-001 à 005	4'431.10	4'790.00	10.81
noir	4011742-021 à 025	5'083.25	5'495.00	10.81

Circuit fermé avec charbon actif

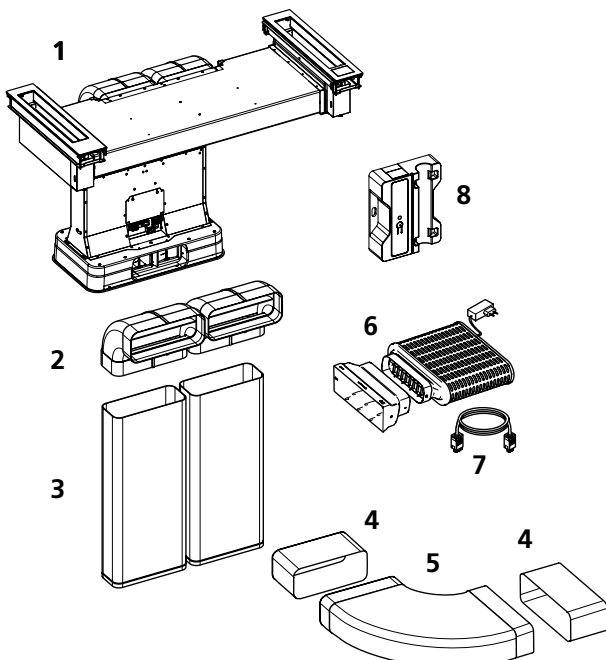


- 1 Aérateur sous plan ML Basso Flex, y compris bloc ventilateur
- 2 Coude de déviation verticale 90° Typ 89 K, 2 pièces
- 3 Gaine extra-plate type 89 K 1000 mm, 2 pièces
- 4 Filtre de désodorisation avec liaison au socle
- 5 Module AutoRun®, y compris câble de raccordement

Prix du kit

Article		CHF hors TVA/CAR	CHF TVA incl.	CAR (TVA incl.)
Acier inox	4011742-201 à 205	4'907.50	5'305.00	10.81
noir	4011742-221 à 225	5'559.65	6'010.00	10.81

Circuit fermé avec PlasmaMade®

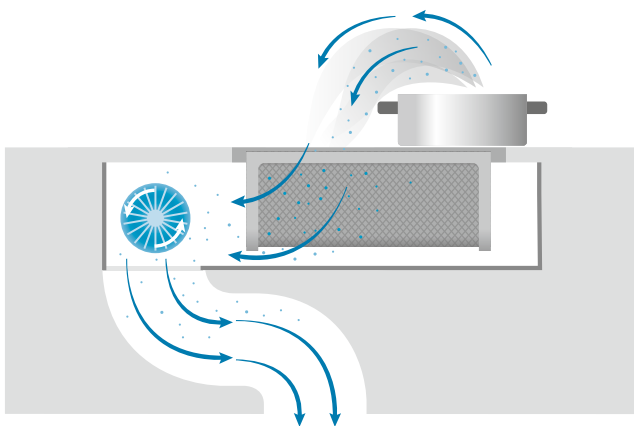


- 1 Aérateur sous plan ML Basso Flex, y compris bloc ventilateur
- 2 Coude de déviation verticale 90° type 89 K, 2 pièces
- 3 Gaine extra-plate type 89 K 1000 mm, 2 pièces
- 4 Raccord pour gaine extra-plate type 89 K, 2 pièces
- 5 Coude de déviation horizontale 90° gaine extra-plate type 89 K
- 6 PlasmaMade® avec adaptateur gaine extra-plate type 89 K
- 7 Câblage de l'affichage de fonctionnement pour filtre plasma de désodorisation
- 8 Module AutoRun®, y compris câble de raccordement

Prix du kit

Article		CHF hors TVA/CAR	CHF TVA incl.	CAR (TVA incl.)
Acier inox	4011742-601 à 605	5'730.80	6'195.00	10.81
noir	4011742-621 à 625	6'383.00	6'900.00	10.81

La combinaison d'un plan de cuisson à induction et d'un aérateur présente de nombreux avantages :



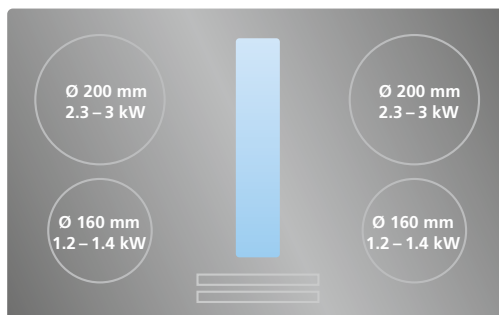
Cuisiner en 3D

Les plans de cuisson entrent dans une nouvelle dimension : puissance d'induction, commande intuitive à touche coulissante, pose à fleur, etc. Les grandes zones de cuisson effacent les frontières entre cuisson et aspiration.

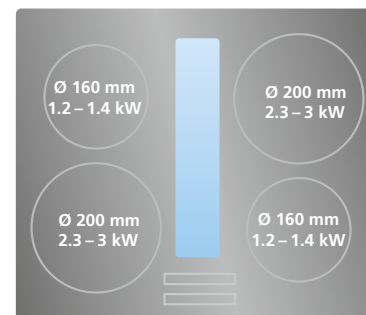
Fonctionnement

Le plan de cuisson est doté d'un système d'aération central qui capte les vapeurs de cuisson directement à la source. Une puissante aspiration les dévie vers le bas. L'air aspiré traverse le filtre de dégraissage et le filtre de désodorisation. Il est ensuite recyclé à l'intérieur ou évacué à l'extérieur selon le mode de fonctionnement.

Piana Start

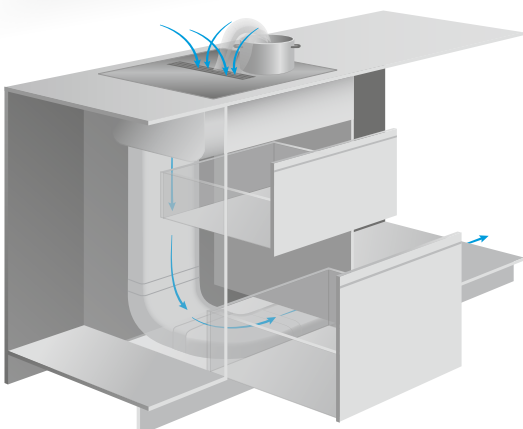


Piana Compact



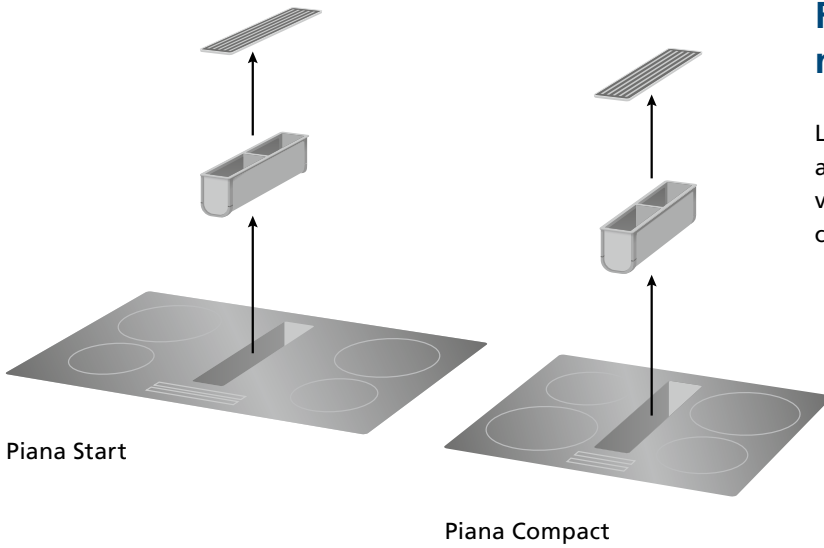
Confort accru et qualité de l'air maîtrisée grâce à AutoRun® Plus

AutoRun® Plus régule automatiquement le ventilateur en fonction des feux. Le réglage manuel reste possible en tout temps.



Imaginer en 3D

Piana Compact est une solution idéale pour les micro-cuisines. Le ventilateur est fixé sous le plan de cuisson. La gaine extraplate passe dans le fond du meuble et dans le socle – d'où un gain de place appréciable pour les rangements dans le meuble porteur.

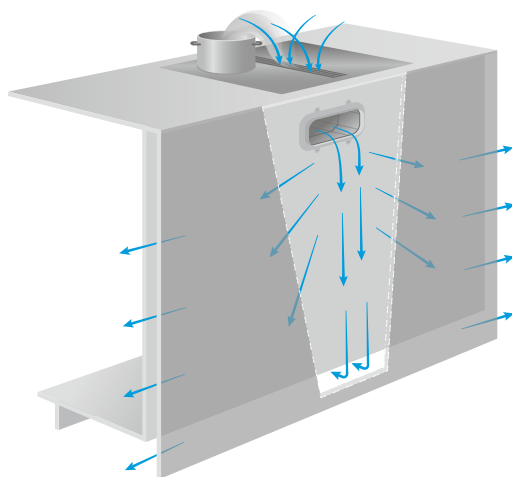
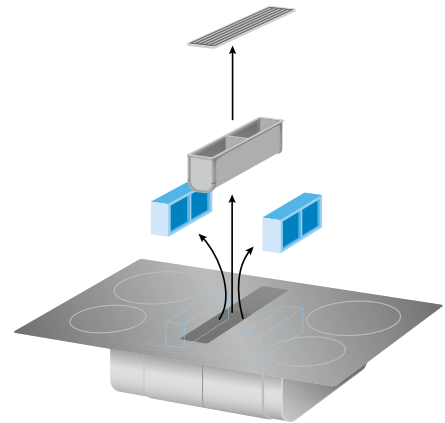


Piana Start

Piana Compact

Facilité d'accès pour un nettoyage pratique

La grille et les filtres de dégraissage sont résistants au lave-vaisselle et peuvent être facilement enlevés par le haut. Il en va de même pour les filtres à charbon actif.

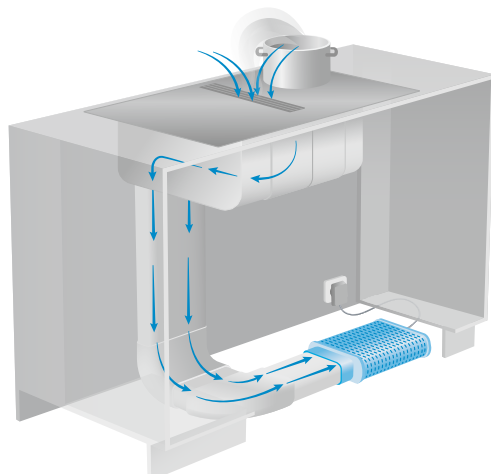


Installation en circuit fermé avec sortie directe à l'arrière

L'air épuré s'échappe à travers une plinthe à joint ouvert ou une grille de diffusion. Cette variante est particulièrement facile et rapide à installer.

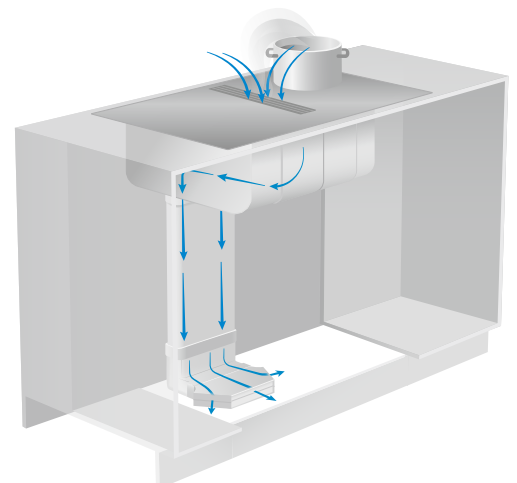
Aération multimode

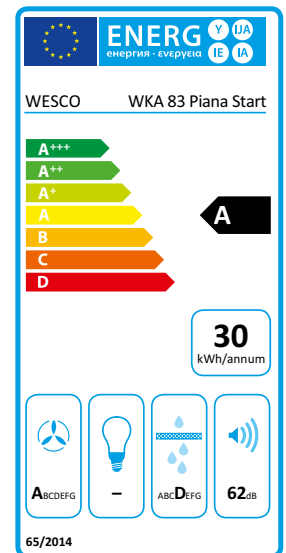
Aération en mode évacuation, recyclage avec filtre à charbon actif, recyclage avec filtre plasma 100% sans entretien. Le filtre plasma est logé dans le soubassement pour économiser l'espace.



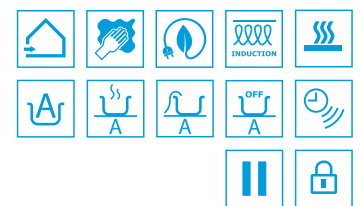
Installation en circuit fermé avec sortie dans le sous-sol

L'air filtré est amené dans le sous-sol par une gaine se terminant par un diffuseur (set circuit fermé en option). L'air diffusé dans le sous-sol revient ensuite dans l'espace habitable.





- Appareil combinant aération et cuisson pour une grande liberté de mouvement
- Commande intuitive à touche coulissante, accès rapide aux fonctions essentielles
- Confort de cuisson accru grâce à la régulation automatique du ventilateur AutoRun® Plus
- Filtre de désodorisation Plasma ultra-efficace et sans entretien pour prolonger la durée de fonctionnement (variante)
- Kit LED avec témoin de fonctionnement pour filtre plasma ultra-silencieux (option)



Spécifications techniques

Débit d'air libre (ventilateur)	640 m³/h	Indicateur de saturation des filtres	Oui
Puissance totale en watt	7400 Watt	Témoin de maintenance	Oui
Vitesses de ventilation	4+i	Classification des filtres à charbon	☆☆ / ☆☆☆
Débit d'air évacuation / Niveau sonore min.	200 m³/h / 45 dB(A)*1	Technologie de cuisson	Induction
Débit d'air évacuation / Niveau sonore max.	485 m³/h / 62 dB(A)*1	Réglages des feux / réglage	9+i / Touch
Débit d'air évacuation / Niveau sonore intensif	620 m³/h / 67 dB(A)*1	Zones de cuisson	4
Pression intensive évacuation	530 Pa	Zone de cuisson gauche avant / arrière	Ø 160 / 200 mm
Débit d'air recyclage / Niveau sonore min.	190 m³/h / 50 dB(A)*1	Puissance en watt	1200 / 2300
Débit d'air recyclage / Niveau sonore max.	410 m³/h / 67 dB(A)*1	Zone de cuisson droit avant / arrière	Ø 160 / 200 mm
Débit d'air recyclage / Niveau sonore intensif	515 m³/h / 72 dB(A)*1	Puissance en watt	1200 / 2300
Fonction d'arrêt temporisé	Oui	Fonction maintien au chaud / identification des marmites	Oui / Oui
Modes de commande	manuel / AutoRun® Plus	Minuterie / arrêt automatique	Oui / Oui
		Joint d'accouplement	Non

*1 Niveau sonore dB(A) re 1 pW selon EN 60704-3

N° d'article	Dimensions L x P mm	CHF hors TVA/CAR	CHF TVA incl.	CAR (TVA incl.)
4013241 - 0 0 WKA 83 Piana Start	830 x 510	2'691.95	2'910.00	10.81
Variantes		Plus-value		
0 Évacuation				
2 Circuit fermé avec charbon actif		476.40	515.00	
6 Circuit fermé avec filtre PlasmaMade®		1'299.70	1'405.00	

Accessoires et options		CHF hors TVA/CAR	CHF TVA incl.	CAR (TVA incl.)
Accessoires variante évacuation et PlasmaMade® pour meuble inférieur > 60 cm				
4010499	Gaine extra-plate longueur 1000 mm type 89 K	52.75	57.00	
4013234	Set circuit fermé pour Piana pour sortie dans le soubassement	135.05	146.00	
4013751	Prise avec anneau décoratif noir ou couleur inox	91.60	99.00	

Systemes électriques d'entrée d'air et d'évacuation, voir chapitre 6

Données d'installation

Instructions d'installation

Instructions d'installation générales

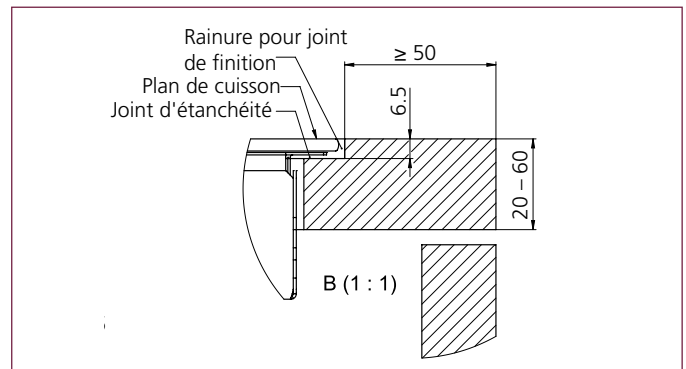
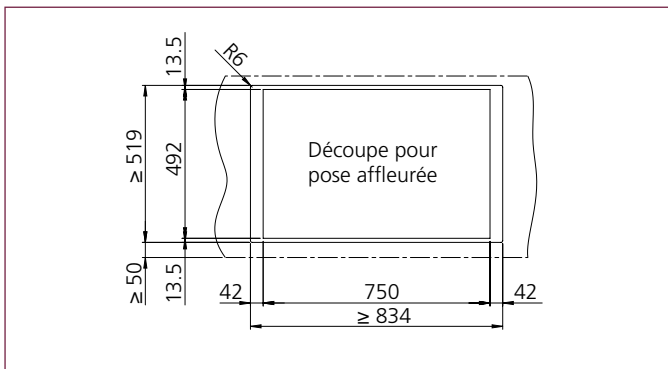
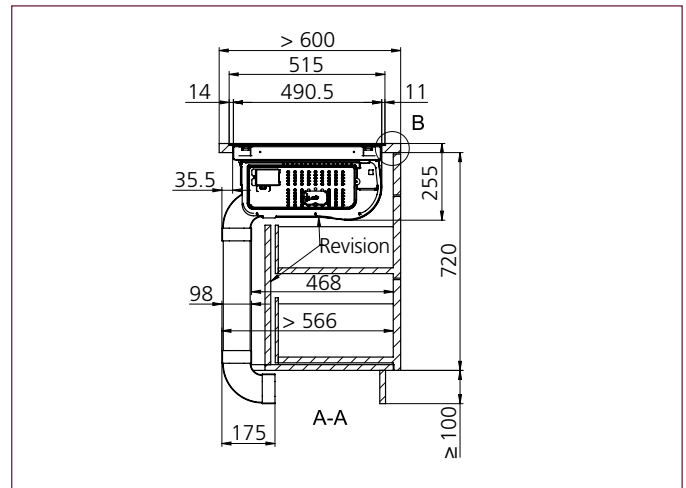
- Possible dès largeur de meuble 900 mm
- Pose affleurée ou en applique du plan de cuisson
- Raccordement 400V ~ / 50 Hz / fusible 16 A

Instructions d'installation évacuation

- Gaine d'évacuation min. Ø 150 mm ou gaine extra-plate type 100, de préférence insonorisée
- Raccordement vers EVK 230 V et ZLR Prime 230 V intégré

Instructions d'installation circuit fermé

- Surface de sortie de l'air recommandée d'au moins 400 cm² pour l'air canalisé et d'au moins 500 cm² pour l'air non canalisé
- Circuit fermé avec filtre de désodorisation PlasmaMade® : prévoir une prise électrique à proximité du meuble inférieur pour l'alimentation du filtre de désodorisation



Exemples de pose Autres exemples de pose : (voir page suivante et sous wesco.ch/fr/wkapiastart)

Où trouver des informations toujours à jour, détaillées et exhaustives ainsi que la documentation complète de chaque produit (instructions, plans à grande échelle, numérisations 2D/3D, abaques de ventilation, etc.)? Cliquez sur :

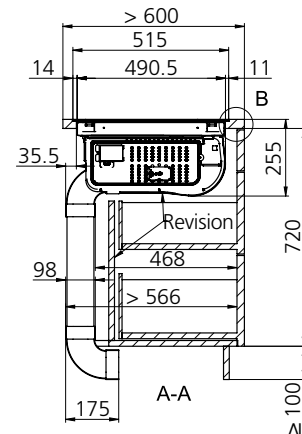
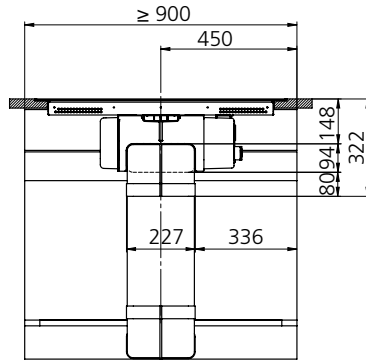
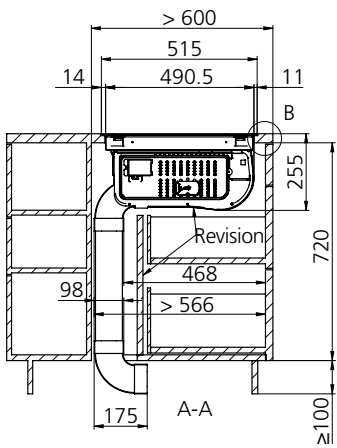
wesco.ch/fr/wkapiastart

Exemples de pose

Pose en îlot

Évacuation

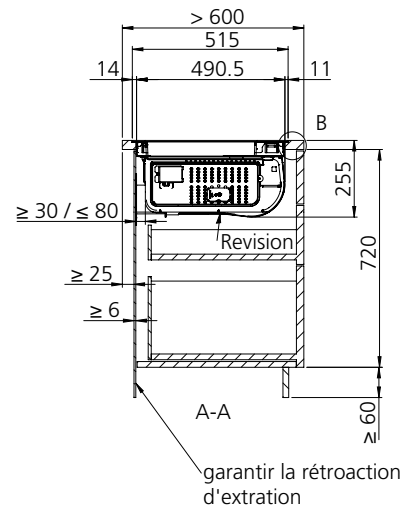
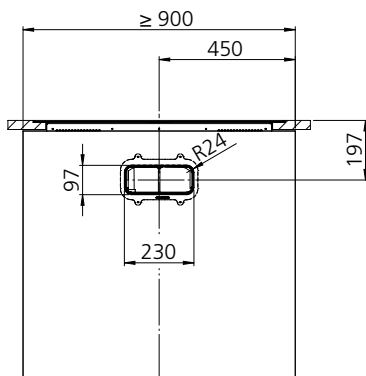
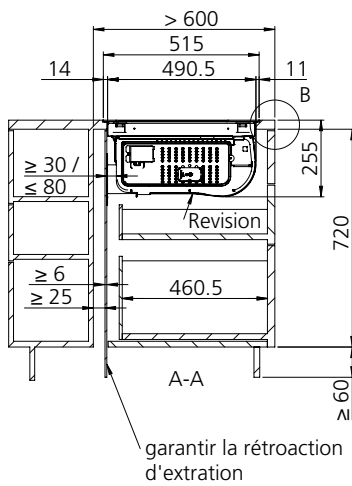
Pose murale



Pose en îlot

Circuit fermé avec charbon actif

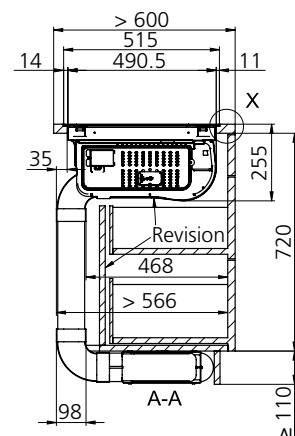
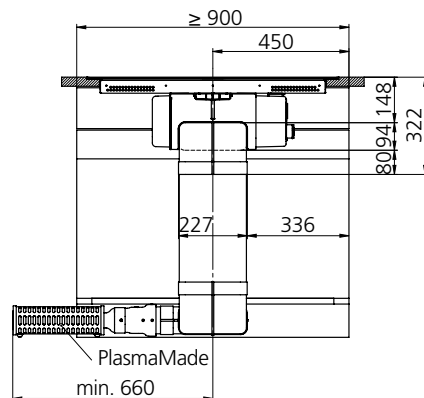
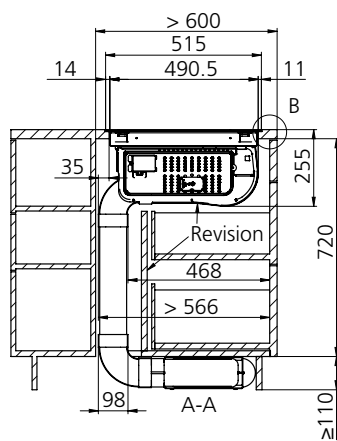
Pose murale



Pose en îlot

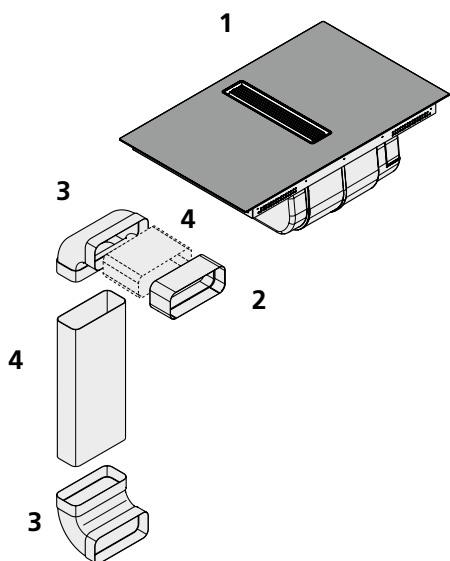
Circuit fermé avec PlasmaMade®

Pose murale



Kit de livraison

Évacuation

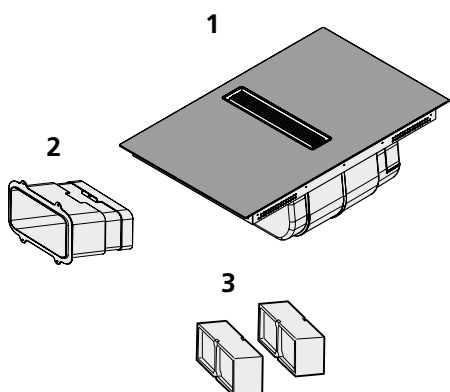


- 1 Plan de cuisson aspirant WKA 83 Piana Start
- 2 Raccord pour gaine extra-plate type 89 K
- 3 Coude de déviation verticale 90° gaine extra-plate type 89 K, 2 pièces
- 4 Gaine extra-plate type 89 K, 1'000 mm / découpe

Prix du kit

Article	CHF hors TVA/CAR	CHF TVA incl.	CAR (TVA incl.)
4013241-000	2'691.95	2'910.00	10.81

Circuit fermé avec charbon actif

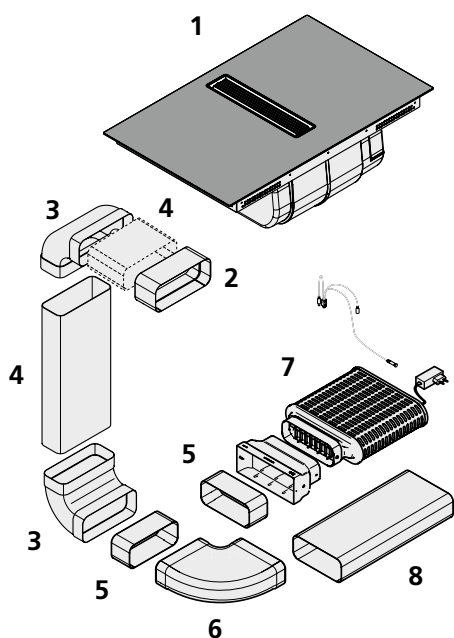


- 1 Plan de cuisson aspirant WKA 83 Piana Start
- 2 Sortie directe à l'arrière (diffuseur)
- 3 Filtres de désodorisation, 2 pièces

Prix du kit

Article	CHF hors TVA/CAR	CHF TVA incl.	CAR (TVA incl.)
4013241-200	3'168.35	3'425.00	10.81

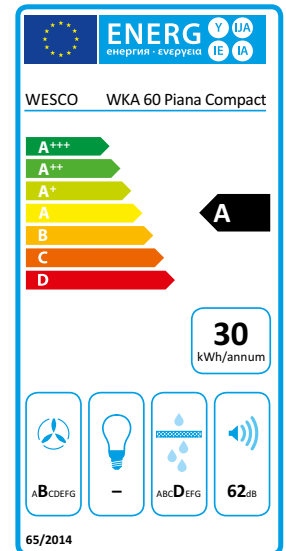
Circuit fermé avec PlasmaMade®



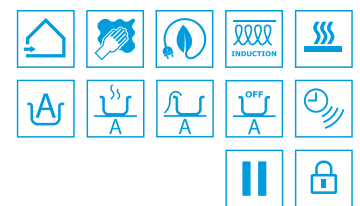
- 1 Plan de cuisson aspirant WKA 83 Piana Start
- 2 Raccord pour gaine extra-plate type 89 K
- 3 Coude de déviation verticale 90° gaine extra-plate type 89 K, 2 pièces
- 4 Gaine extra-plate type 89 K, 1'000 mm / découpe
- 5 Raccord pour gaine extra-plate type 89 K, 2 pièces
- 6 Coude de déviation horizontale 90° gaine extra-plate type 89 K
- 7 PlasmaMade® avec adaptateur gaine extra-plate type 89 K, affichage LED de fonctionnement et prise électrique
- 8 Gaine extra-plate type 89 K, longueur 1000 mm, en option

Prix du kit

Article	CHF hors TVA/CAR	CHF TVA incl.	CAR (TVA incl.)
4013241-600	3'991.65	4'315.00	10.81
			0.61



- Combinaison cuisson/aération, solution gain de place pour micro-cuisines
- Commande intuitive à touche coulissante, accès rapide aux fonctions essentielles
- Confort de cuisson accru grâce à la régulation automatique du ventilateur AutoRun® Plus
- Filtre de désodorisation Plasma ultra-efficace et sans entretien pour prolonger la durée de fonctionnement (variante)
- Kit LED avec témoin de fonctionnement pour filtre plasma ultra-silencieux (option)



Spécifications techniques

Débit d'air libre (ventilateur)	640 m³/h	Indicateur de saturation des filtres	Oui
Puissance totale en watt	7400 Watt	Témoin de maintenance	Oui
Vitesses de ventilation	4+i	Classification des filtres à charbon	☆☆ / ☆☆☆
Débit d'air évacuation / Niveau sonore min.	200 m³/h / 45 dB(A)*1	Technologie de cuisson	Induction
Débit d'air évacuation / Niveau sonore max.	485 m³/h / 62 dB(A)*1	Réglages des feux / réglage	9+i / Touch
Débit d'air évacuation / Niveau sonore intensif	620 m³/h / 67 dB(A)*1	Zones de cuisson	4
Pression intensive évacuation	530 Pa	Zone de cuisson gauche avant / arrière	Ø 200 / 160 mm
Débit d'air recyclage / Niveau sonore min.	190 m³/h / 50 dB(A)*1	Puissance en watt	2300 / 1200
Débit d'air recyclage / Niveau sonore max.	410 m³/h / 67 dB(A)*1	Zone de cuisson droit avant / arrière	Ø 160 / 200 mm
Débit d'air recyclage / Niveau sonore intensif	515 m³/h / 72 dB(A)*1	Puissance en watt	1200 / 2300
Fonction d'arrêt temporisé	Oui	Fonction maintien au chaud / identification des marmites	Oui / Oui
Modes de commande	manuel / AutoRun® Plus	Minuterie / arrêt automatique	Oui / Oui
		Joint d'accouplement	Non

*1 Niveau sonore dB(A) re 1 pW selon EN 60704-3

N° d'article	Dimensions L x P mm	CHF hors TVA/CAR	CHF TVA incl.	CAR (TVA incl.)	
4013240 - 0 0	WKA 60 Piana Compact	600 x 510	2'312.65	2'500.00	6.01
	Variantes		Plus-value		
0	Évacuation				
2	Circuit fermé avec charbon actif		476.40	515.00	
6	Circuit fermé avec filtre PlasmaMade®		1'299.70	1'405.00	

Accessoires et options		CHF hors TVA/CAR	CHF TVA incl.	CAR (TVA incl.)
Accessoires variante évacuation et PlasmaMade® pour meuble inférieur > 60 cm				
4010499	Gaine extra-plate longueur 1000 mm type 89 K	52.75	57.00	
4013234	Set circuit fermé pour Piana pour sortie dans le soubassement	135.05	146.00	
4013751	Prise avec anneau décoratif noir ou couleur inox	91.60	99.00	

Systemes électriques d'entrée d'air et d'évacuation, voir chapitre 6

Données d'installation

Instructions d'installation

Instructions d'installation générales

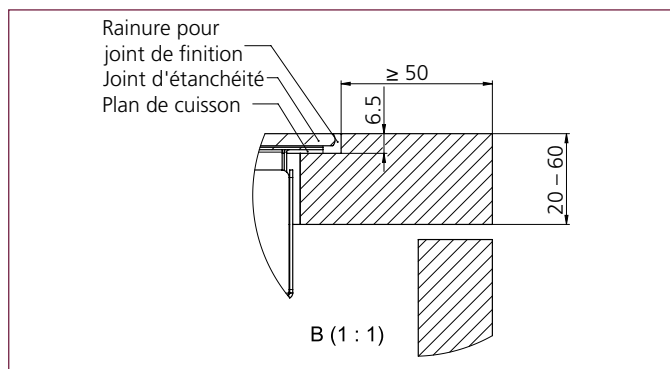
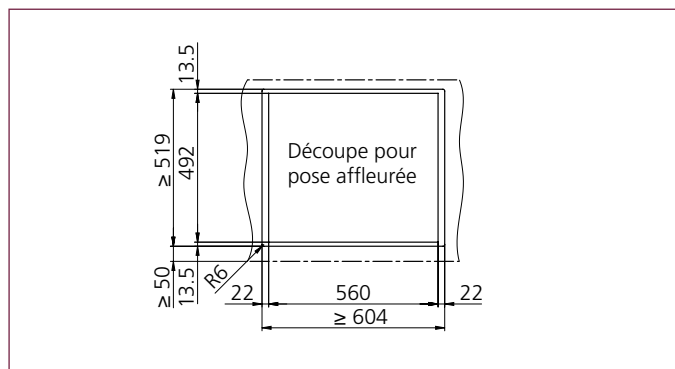
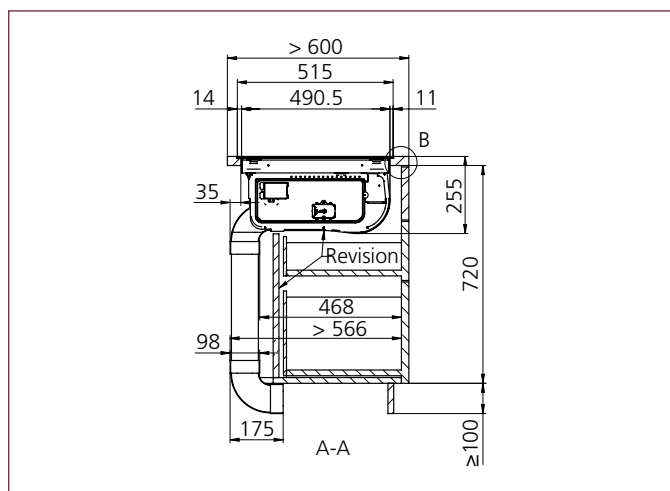
- Possible dès largeur de meuble 600 mm
- Pose affleurée ou en applique du plan de cuisson
- Raccordement 400V ~ / 50 Hz / fusible 16 A

Instructions d'installation évacuation

- Gaine d'évacuation min. Ø 150 mm ou gaine extra-plate type 100, de préférence insonorisée
- Raccordement vers EVK 230 V et ZLR Prime 230 V intégré

Instructions d'installation circuit fermé

- Surface de sortie de l'air recommandée d'au moins 400 cm² pour l'air canalisé et d'au moins 500 cm² pour l'air non canalisé
- Circuit fermé avec filtre de désodorisation PlasmaMade® : prévoir une prise électrique à proximité du meuble inférieur pour l'alimentation du filtre de désodorisation



Exemples de pose Autres exemples de pose : (voir page suivante et sous wesco.ch/fr/wkapiacomact)

Où trouver des informations toujours à jour, détaillées et exhaustives ainsi que la documentation complète de chaque produit (instructions, plans à grande échelle, numérisations 2D/3D, abaques de ventilation, etc.)? Cliquez sur :

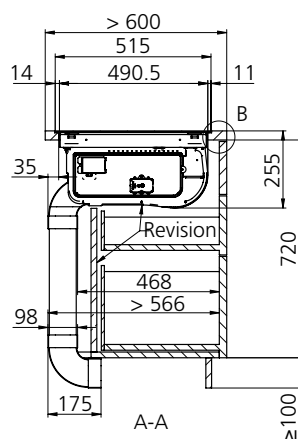
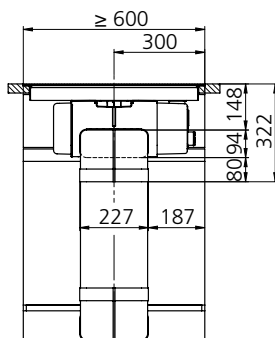
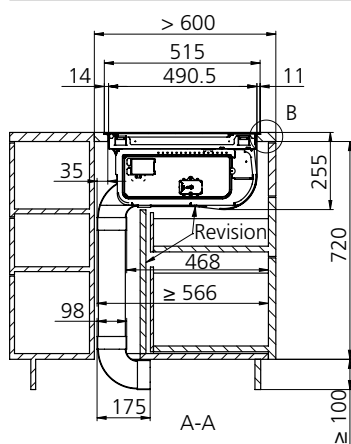
wesco.ch/fr/wkapiacomact

Exemples de pose

Pose en îlot

Évacuation

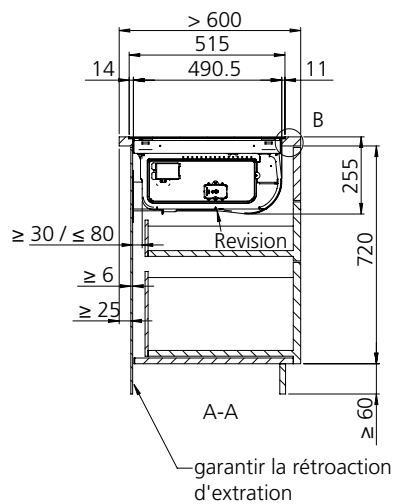
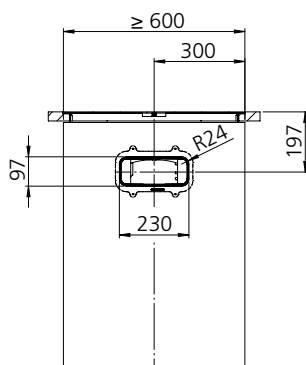
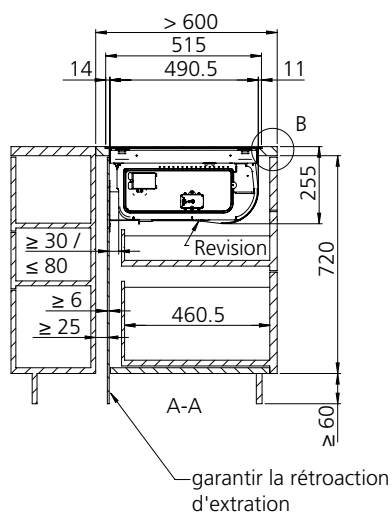
Pose murale



Pose en îlot

Circuit fermé avec charbon actif

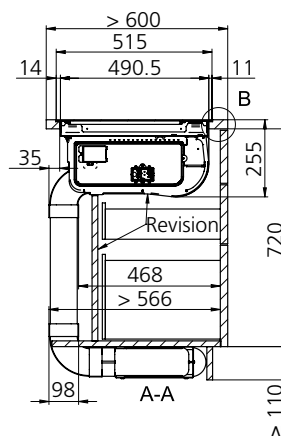
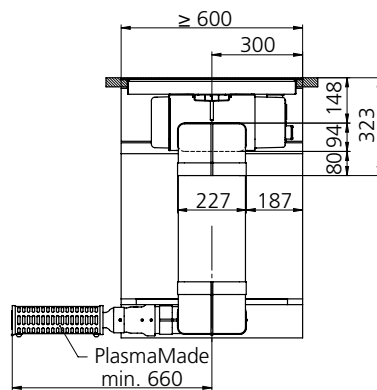
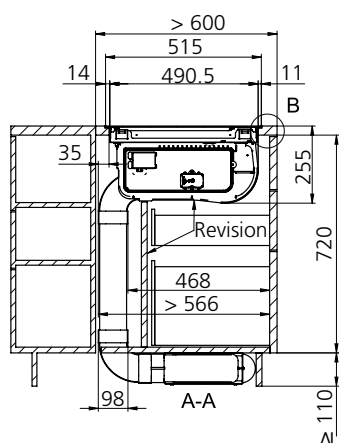
Pose murale



Pose en îlot

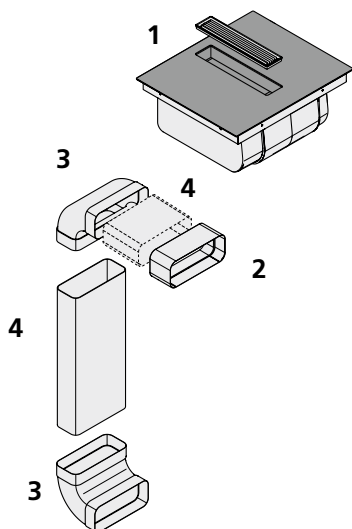
Circuit fermé avec PlasmaMade®

Pose murale



Kit de livraison

Évacuation

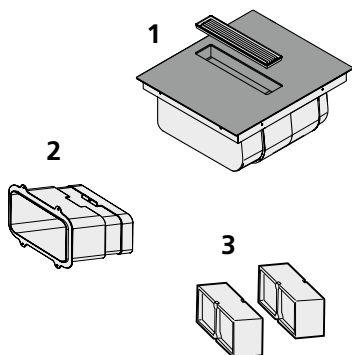


- 1 Plan de cuisson aspirant WKA 60 Piana Compact
- 2 Raccord pour gaine extra-plate type 89 K
- 3 Coude de déviation verticale 90° gaine extra-plate type 89 K, 2 pièces
- 4 Gaine extra-plate type 89 K, 1'000 mm / découpe

Prix du kit

Article	CHF hors TVA/CAR	CHF TVA incl.	CAR (TVA incl.)
4013240-000	2'312.65	2'500.00	6.01

Circuit fermé avec charbon actif

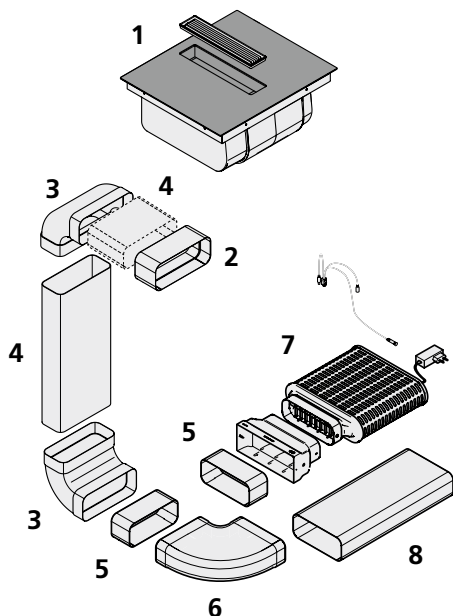


- 1 Plan de cuisson aspirant WKA 60 Piana Compact
- 2 Sortie directe à l'arrière (diffuseur)
- 3 Filtres de désodorisation, 2 pièces

Prix du kit

Article	CHF hors TVA/CAR	CHF TVA incl.	CAR (TVA incl.)
4013240-200	2'789.10	3'015.00	6.01

Circuit fermé avec PlasmaMade®



- 1 Plan de cuisson aspirant WKA 60 Piana Compact
- 2 Raccord pour gaine extra-plate type 89 K
- 3 Coude de déviation verticale 90° gaine extra-plate type 89 K, 2 pièces
- 4 Gaine extra-plate type 89 K, 1'000 mm / découpe
- 5 Raccord pour gaine extra-plate type 89 K, 2 pièces
- 6 Coude de déviation horizontale 90° gaine extra-plate type 89 K
- 7 PlasmaMade® avec adaptateur gaine extra-plate type 89 K, affichage LED de fonctionnement et prise électrique
- 8 Gaine extra-plate type 89 K, longueur 1000 mm, en option

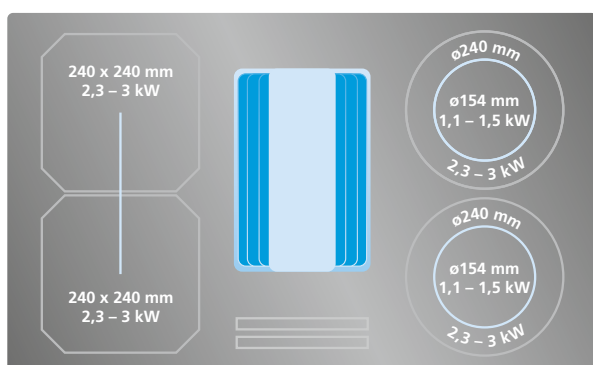
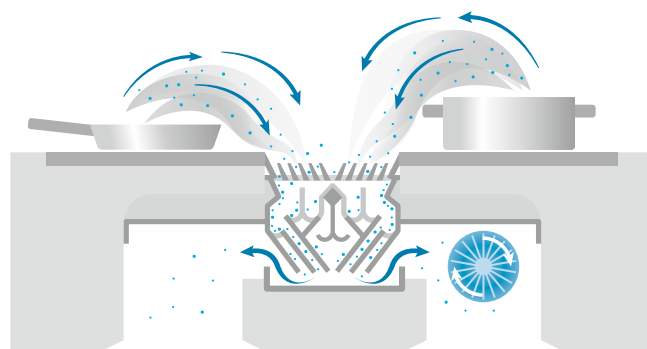
Prix du kit

Article	CHF hors TVA/CAR	CHF TVA incl.	CAR (TVA incl.)
4013240-600	3'612.40	3'905.00	6.01
			0.61

Downline Infinity

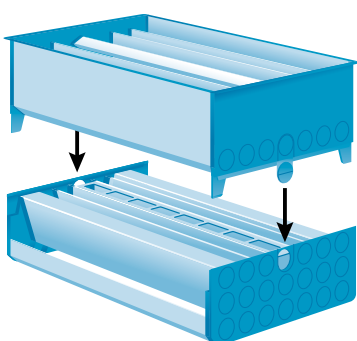
Nouveau principe d'aération

Le plan de cuisson aspirant berbel Downline Infinity est doté d'une unité d'aspiration centrale logée sous la table à induction. Ce nouveau système fonctionne selon un principe breveté par berbel, assurant une épuration parfaite de l'air malgré ses dimensions compactes. **Le ventilateur puissant combiné à un module de dégraissage par centrifugation permet de maintenir un tirage constant qui aspire les vapeurs de cuisson avec une efficacité imbattable directement là où elles se forment.**



Le nouveau plan de cuisson aspirant panoramique et ses nombreux atouts

Le plan de cuisson panoramique (900 mm en largeur sur 550 mm en profondeur) est idéal pour les îlots de cuisine. **Généreuse et fûtée, la répartition de la surface de cuisson offre toute la flexibilité voulue, même pour les grandes casseroles.** La partie gauche du plan de cuisson comporte deux zones de cuisson carrées, qu'une fonction de couplage permet de réunir en une seule zone. La zone de droite est dotée de deux doubles anneaux inducteurs qui adaptent automatiquement la zone de cuisson à la taille des casseroles. **Le plan de cuisson a été perfectionné avec un revêtement protecteur qui réduit l'usure des matériaux tout en supprimant quasiment tout bruit de glissement des poêles et des marmites.**



Nettoyage et entretien facile

Le nouveau module est en deux parties. Il est ainsi très facile à nettoyer. Très efficace, il se distingue surtout par sa facilité de nettoyage. Il suffit d'enlever la grille d'aspiration et de passer un torchon humide sur l'élément supérieur. Le module de dégraissage se retire sans peine et ses éléments sont faciles à nettoyer. Le nettoyage en lave-vaisselle est tout aussi pratique, car les deux éléments du module y trouvent aisément place.

Dégraissage efficace en permanence

Principe berbel puissant de dégraissage par centrifugation

Plan de cuisson panoramique avec des fonctions innovantes

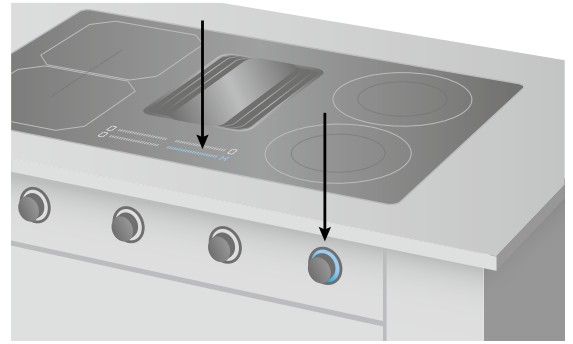
Commande intuitive avec d'élégants boutons rotatifs (en option)

Convient idéalement aux cuisines ouvertes

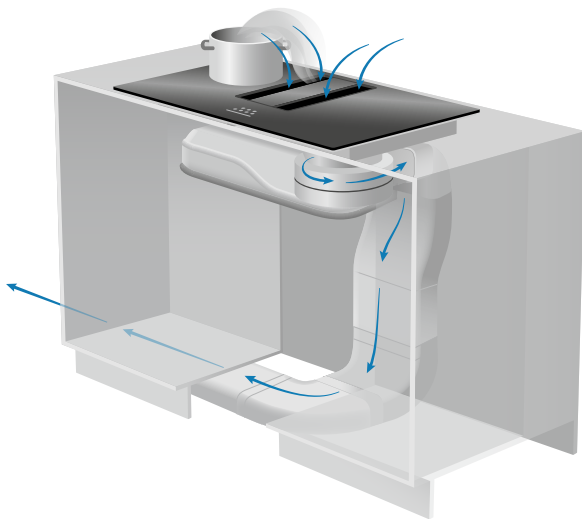
Liberté de conception

Le tandem parfait

La commande mécanique de qualité par boutons rotatifs existe en noir ou en acier inoxydable (option). Grâce à l'affichage numérique, les puissances des zones de cuisson et la vitesse de l'aérateur sont visibles en un coup d'œil.

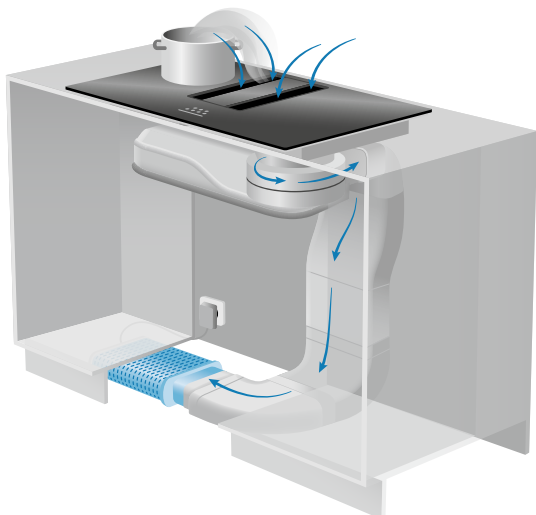


Downline Infinity se caractérise par un encombrement très limité et est disponible dans les versions suivantes :



Circuit fermé avec filtre à charbon actif

Version en circuit fermé à faible entretien (filtres de désodorisation à remplacer tous les 5 ans). Désodorisation haute efficacité: grande surface de filtrage.

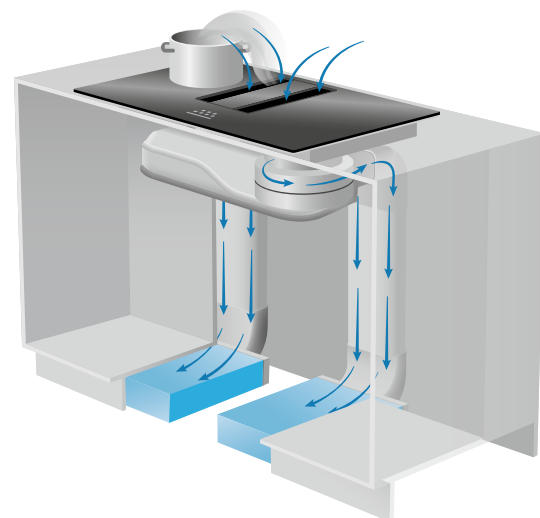


Circuit fermé avec filtre plasma

Version zéro maintenance grâce à l'utilisation d'un filtre plasma.

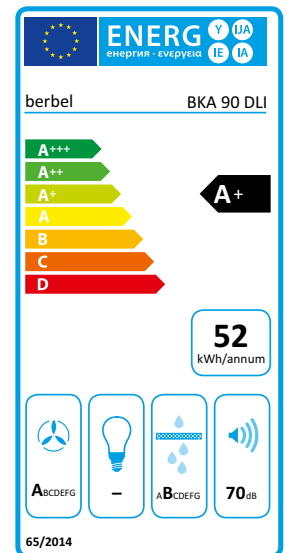
Évacuation

Les vapeurs de cuisson sont captées par le volet mobile Powermover signé berbel et la grille d'aspiration à lamelles orientées et évacuées à l'extérieur.

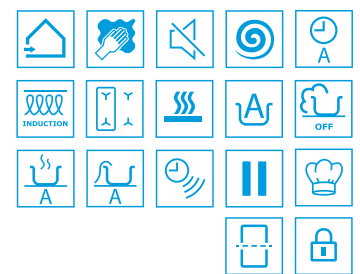


Circuit fermé avec filtre Permalyt®

Solution zéro maintenance de berbel: le filtre Permalyt® pour hotte à circuit fermé se régénère grâce à un procédé thermocatalytique.



- Combinaison cuisson/aération offrant une liberté ergonomique totale
- Grandes zones de cuisson avec fonction de couplage et zones à doubles anneaux
- Surface spéciale CERAN® Still Colors réduisant l'usure des matériaux en facilitant le glissement silencieux des marmites
- Commande à touches sensibles
- Commande intuitive de l'aération et des zones de cuisson grâce aux boutons rotatifs de haute qualité (en option)
- Volet mobile Powermover permettant de concentrer la captation à gauche/à droite
- Fonction AutoRun® Plus: commande et régulation asservies au plan de cuisson
- Maintenance rapide et économique, filtre de désodorisation facilement rechargeable, simplement amovible (circuit fermé)
- Filtre de désodorisation plasma ultra-efficace et sans entretien pour prolonger la durée de fonctionnement (variante)
- Kit LED avec témoin de fonctionnement pour filtre plasma ultra-silencieux (option)
- Installation en circuit fermé avec filtre Permalyt® à maintenance zéro (variante)



Spécifications techniques

Débit d'air libre (ventilateur)	1020 m³/h	Réglages des feux / réglage	9+i / curseur
Puissance totale en watt	7203 watt	Zones de cuisson	4
Vitesses de ventilation	9+i	Zone de cuisson gauche avant / arrière	240 x 240 mm
Débit d'air évacuation / Niveau sonore min.	170 m³/h / 49 dB(A)*1	Puissance en watt / booster / double booster	2300 / 2600 / 3000
Débit d'air évacuation / Niveau sonore max.	550 m³/h / 72 dB(A)*1	Zones doubles anneaux droite avant / arrière	Ø 240, Ø 154 mm
Débit d'air évacuation / Niveau sonore intensif	670 m³/h / 76 dB(A)*1	Puissance en watt / booster / double booster	1100 / 1300 / 1500
Pression intensive évacuation	805 Pa		2300 / 2600 / 3000
Débit d'air recyclage / Niveau sonore min.	150 m³/h / 49 dB(A)*1	Fonction maintien au chaud / identification des marmites	Oui / Oui
Débit d'air recyclage / Niveau sonore max.	480 m³/h / 72 dB(A)*1	Minuterie / arrêt automatique	Oui / Oui
Débit d'air recyclage / Niveau sonore intensif	600 m³/h / 76 dB(A)*1	Réglages de maintien au chaud	3
Fonction d'arrêt temporisé	Oui	Fonction pause / mémoire	Oui / Oui
Modes de commande	manuel / AutoRun® / AutoRun® Plus	Alarme débordement / arrêt de sécurité	Oui / Oui
Témoin de maintenance	Oui	Joint d'accouplement	Oui
Classification des filtres à charbon	★★★ / ☆☆☆		
Technologie de cuisson	Induction		

*1 Niveau sonore dB(A) re 1 pW selon EN 60704-3

N° d'article	Dimensions L x P mm	CHF hors TVA/CAR	CHF TVA incl.	CAR (TVA incl.)
4013480-00 BKA 90 DLI	900 x 550	5'254.40	5'680.00	10.81
Variantes		Plus-value		
0 Évacuation				
2 Circuit fermé avec charbon actif*		476.40	515.00	
5 Circuit fermé avec Permalyt®		1'299.70	1'405.00	
6 Circuit fermé avec filtre PlasmaMade®		1'299.70	1'405.00	0.61

* Recharge de charbon actif disponible comme solution économique et écologique lors du remplacement du filtre. Pour plus de détails, voir page 212.

Où trouver des informations toujours à jour, détaillées et exhaustives ainsi que la documentation complète de chaque produit (instructions, plans à grande échelle, numérisations 2D/3D, abaques de ventilation, etc.)? Cliquez sur :

Accessoires et options CHF hors TVA/CAR CHF TVA incl. CAR (TVA incl.)

Accessoires

Boutons rotatifs

- Élégants boutons rotatifs pour la commande intuitive des zones de cuisson et de l'aération
- À choix en noir mat ou en acier inoxydable
- Anneau LED multicolore indiquant les zones de cuisson actives et la chaleur résiduelle
- En exclusivité pour Downline Infinity



4012799	Boutons rotatifs en noir (Set à 5 pcs)	1'156.35	1'250.00	0.61
4012800	Boutons rotatifs aspect acier inoxydable (Set à 5 pcs)	1'156.35	1'250.00	0.61
4013196	Set de diffuseur BKA noir	279.35	302.00	
4013197	Set de diffuseur BKA aspect acier inoxydable	325.60	352.00	
4011313	Cache-moteur	193.35	209.00	
4013751	Prise avec anneau décoratif noir ou couleur inox	91.60	99.00	

Systemes électriques d'entrée d'air et d'évacuation, voir chapitre 6

Données d'installation

Instructions d'installation

Instructions d'installation générales

- Le panneau arrière du meuble inférieur doit être amovible pour la maintenance
- Possible dès largeur de meuble 900 mm et profondeur du plan de travail min. 585 mm / PlasmaMade® min. 700 mm
- Possibilité de monter une gaine extra-plate WESCO type 77 K ou 89 K (option) en dehors des meubles standard (p. ex. îlots)
- Ajustage à la pose de la cuisine en fonction du type de meuble inférieur au moyen d'une gaine extra-plate WESCO compatible
- Gaine max. 8 m de long jusqu'à la grille d'évacuation
- Raccordement 400V ~ / 50 Hz / fusible 16 A

Instructions d'installation évacuation

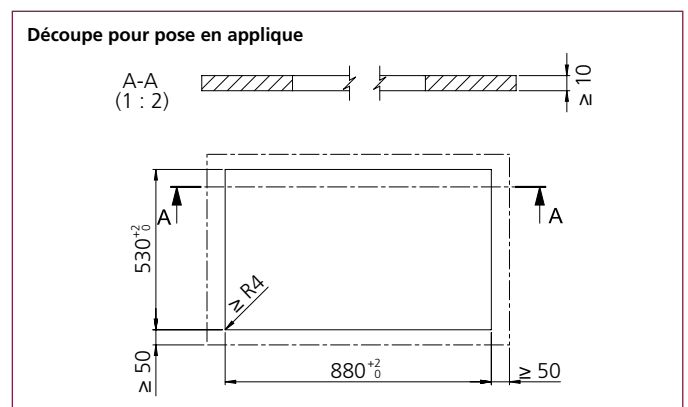
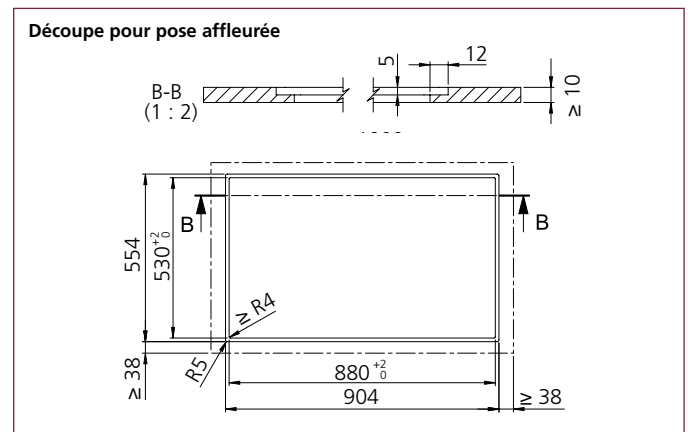
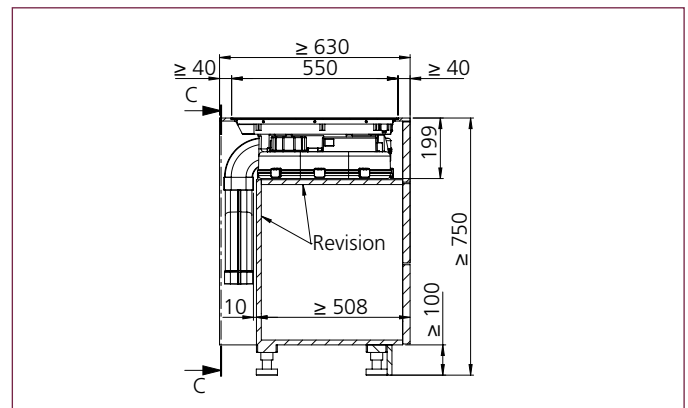
- Gaine d'évacuation min. Ø 150 mm ou gaine extra-plate type 100, de préférence insonorisée
- Gaine en S (comprise dans le set d'évacuation) pour éviter une collision avec le pied de socle latéral

Instructions d'installation circuit fermé

- Surface de sortie de l'air recommandée d'au moins 400 cm² pour l'air canalisé et d'au moins 500 cm² pour l'air non canalisé
- Raccordement du ventilateur aux filtres à charbon actif avec gaines extra-plates FK 77 K adaptables
- Circuit fermé avec filtre de désodorisation PlasmaMade® ou Permalyt® : prévoir une prise électrique à proximité du meuble inférieur pour l'alimentation du filtre de désodorisation
- Circuit fermé avec filtre à charbon actif vertical : prévoir une hauteur min. 900 mm (en combinaison avec set de diffuseur BKA, en option)
- Filtre de recyclage adaptable à la hauteur du meuble inférieur grâce aux pieds réglables

Instructions d'installation boutons rotatifs

- Pose des boutons dans l'idéal avant la pose du plan de cuisson aspirant pour avoir suffisamment de place
- Épaisseur du double cache: 12 – 24 mm de préférence
- Distance minimale 100 mm
- Perçage Ø 57 – 60 mm

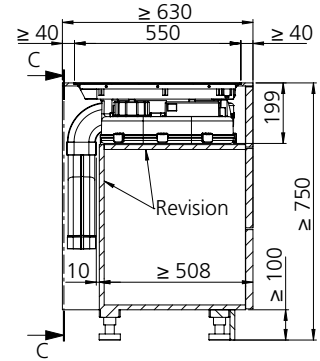
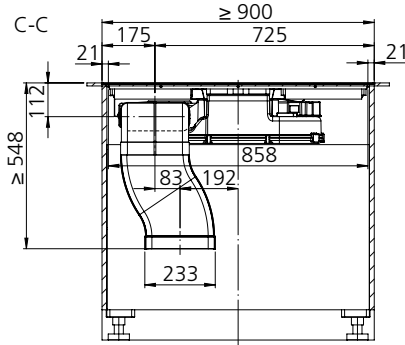
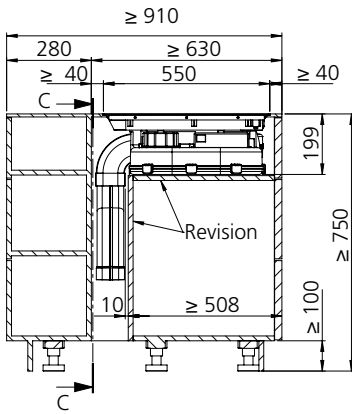


Exemples de pose

Pose en îlot

Évacuation

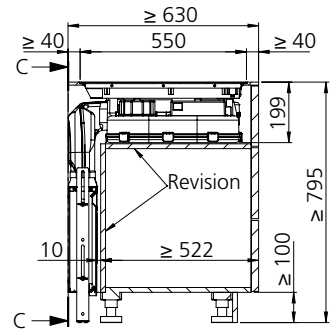
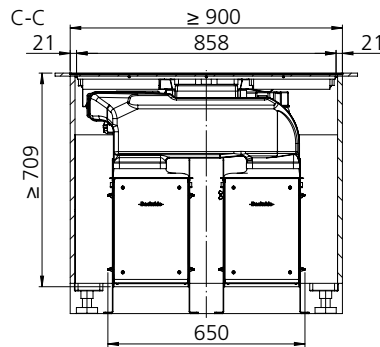
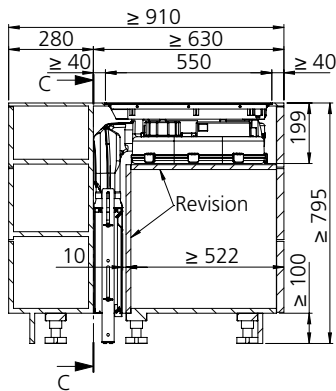
Pose murale



Pose en îlot

Circuit fermé avec charbon actif

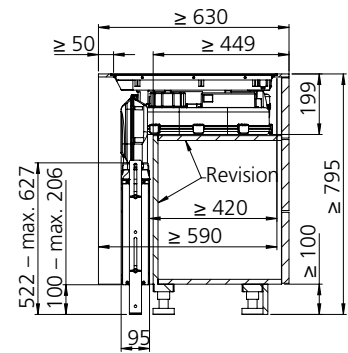
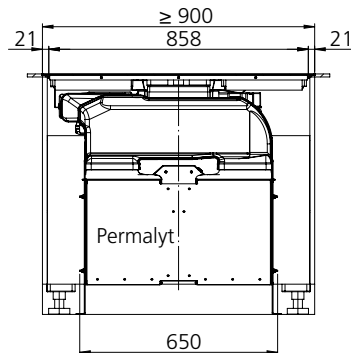
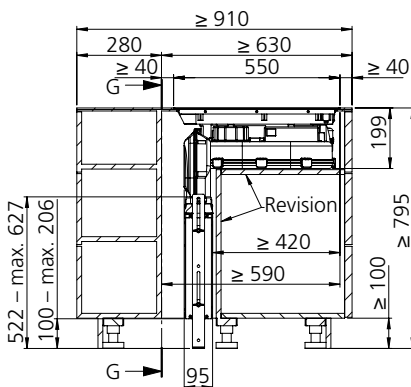
Pose murale



Pose en îlot

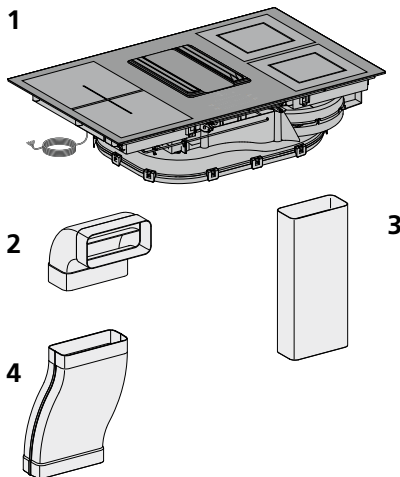
Circuit fermé avec Permalyt®

Pose murale



Kit de livraison

Évacuation

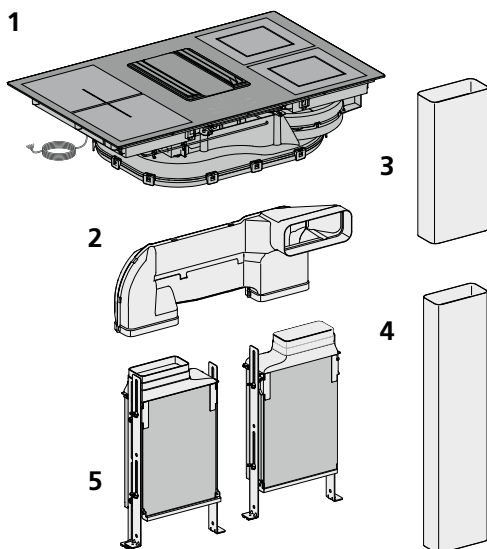


- 1 Plan de cuisson aspirant BKA 90 Downline Infinity
- 2 Coude de déviation verticale 90° gaine extra-plate type 89 K
- 3 Gaine extra-plate type 89 K, 500 mm
- 4 Déviation type 89 K, 350 mm

Prix du kit

Article	CHF hors TVA/CAR	CHF TVA incl.	CAR (TVA incl.)
4013480-000	5'254.40	5'680.00	10.81

Circuit fermé avec charbon actif

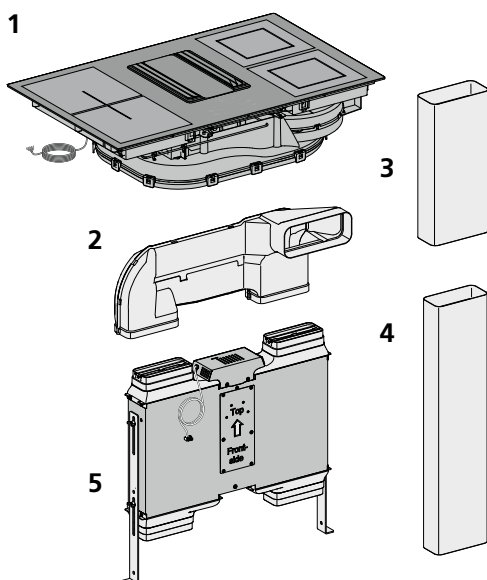


- 1 Plan de cuisson aspirant BKA 90 Downline Infinity
- 2 Coude de déviation circuit fermé
- 3 Gaine extra-plate type 89 K, 500 mm
- 4 Gaine extra-plate type 77 K, 1000 mm
- 5 Filtres de désodorisation y c. transition, 2 pièces

Prix du kit

Article	CHF hors TVA/CAR	CHF TVA incl.	CAR (TVA incl.)
4013480-200	5'730.80	6'195.00	10.81

Circuit fermé avec Permalyt®



- 1 Plan de cuisson aspirant BKA 90 Downline Infinity
- 2 Coude de déviation circuit fermé
- 3 Gaine extra-plate type 89 K, 500 mm
- 4 Gaine extra-plate type 77 K, 1000 mm
- 5 Filtre Permalyt® pour hotte en circuit fermé BUR BKA 125 DL, y c. transition

Prix du kit

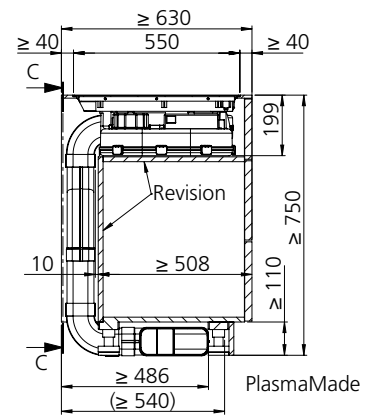
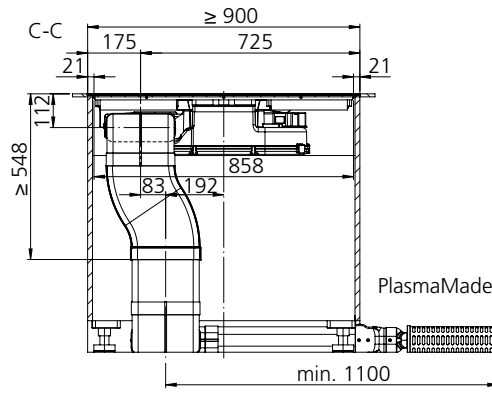
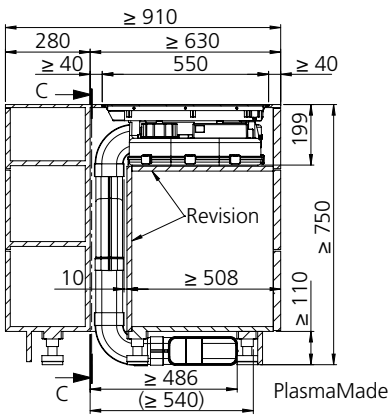
Article	CHF hors TVA/CAR	CHF TVA incl.	CAR (TVA incl.)
4013480-500	6'554.10	7'085.00	10.81

Exemples de pose

Pose en îlot

Circuit fermé avec PlasmaMade®

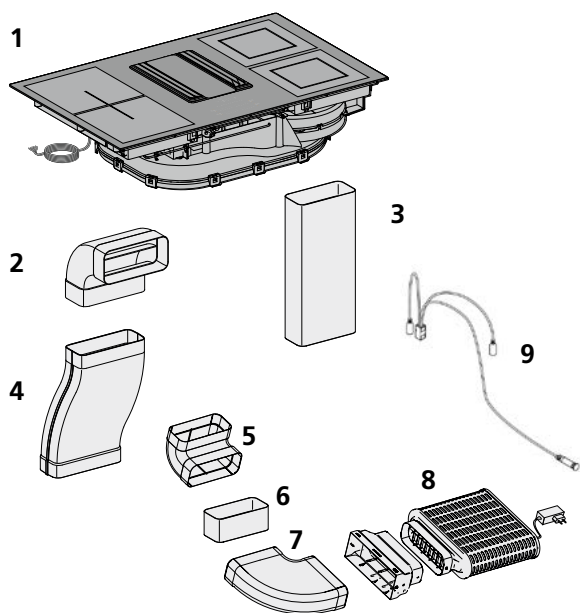
Pose murale



Exemples de pose Autres exemples de pose : voir sous wesco.ch/fr/bkdownlineinfinity

Kit de livraison

Circuit fermé avec PlasmaMade®



- 1 Plan de cuisson aspirant BKA 90 Downline Infinity
- 2 Coude de déviation verticale 90° gaine extra-plate type 89 K
- 3 Gaine extra-plate type 89 K, 500 mm
- 4 Déviation type 89 K, 350 mm
- 5 Coude de déviation verticale 90° gaine extra-plate type 89 K
- 6 Raccord pour gaine extra-plate type 89 K
- 7 Coude de déviation horizontale 90° gaine extra-plate type 89 K
- 8 PlasmaMade® avec adaptateur gaine extra-plate type 89 K
- 9 Affichage LED de fonctionnement pour PlasmaMade®

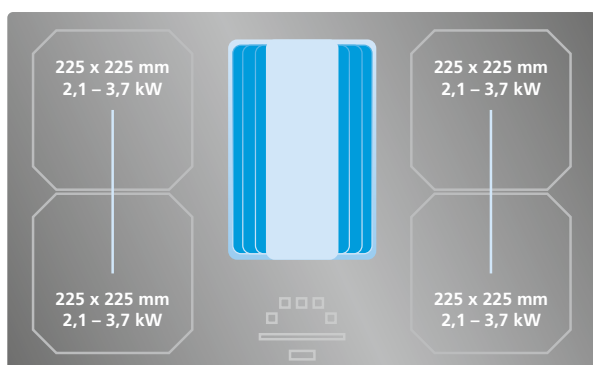
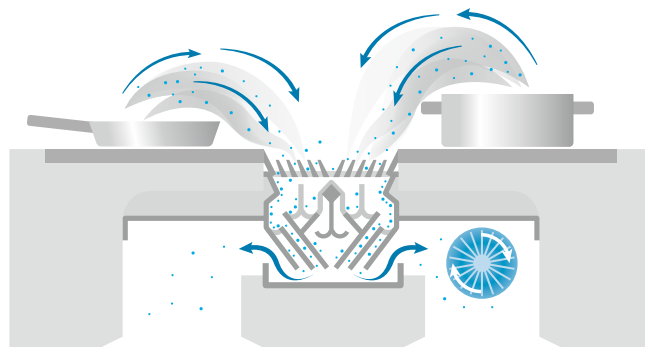
Prix du kit

Article	CHF hors TVA/CAR	CHF TVA incl.	CAR (TVA incl.)
4013480-600	6'554.10	7'085.00	10.81
			0.61

Downline Performance encore meilleur

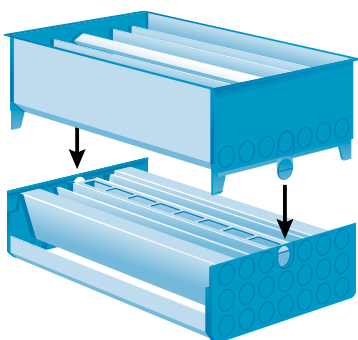
Nouveau principe d'aération

Le plan de cuisson aspirant berbel Downline Performance est doté d'une unité d'aspiration centrale logée sous la table à induction. Ce nouveau système fonctionne selon un principe breveté par berbel, assurant une épuration parfaite de l'air malgré ses dimensions compactes. En lieu et place du double ventilateur, ce nouveau système d'aération est équipé d'un seul ventilateur puissant associé à un module de dégraissage à l'aéroulrique entièrement revue.



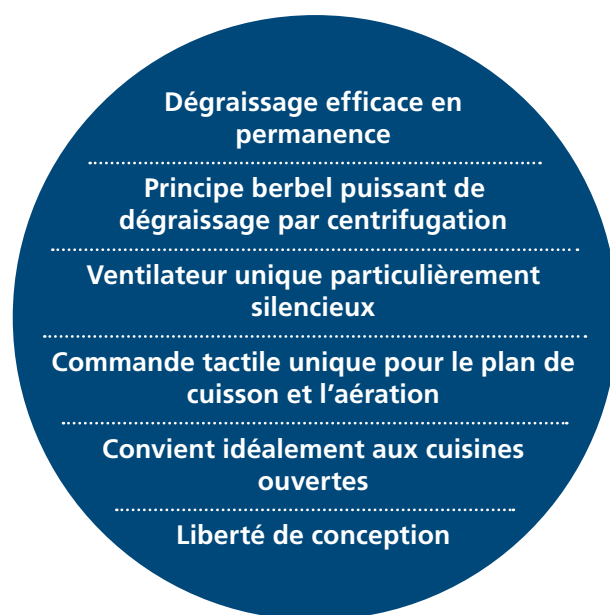
Nouvelles zones de cuisson avec surface spéciale

Le Downline Performance a désormais quatre zones quadrangulaires et une nouvelle surface résistante aux griffures. Il offre un gain de puissance et un espace de rangement plus vaste grâce à ses bobines tournées à 90°.

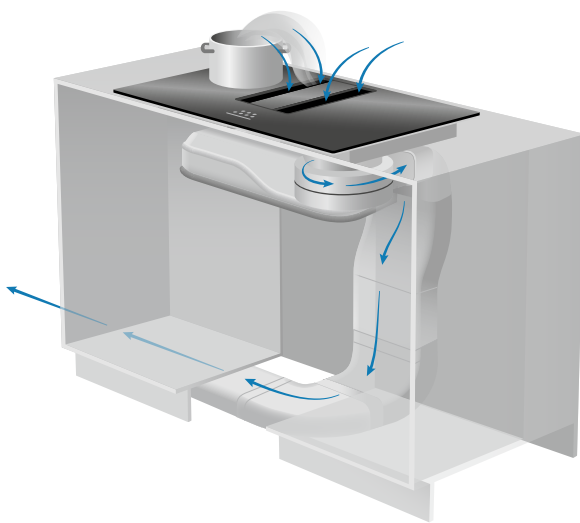


Nettoyage et entretien facile

Le nouveau module est en **deux parties**. Il est ainsi très facile à nettoyer. Très efficace, il se distingue surtout par sa facilité de nettoyage. Il suffit d'enlever la grille d'aspiration et de passer un torchon humide sur l'élément supérieur. Le module de dégraissage se retire sans peine et ses éléments sont faciles à nettoyer. **Le nettoyage en lave-vaisselle est tout aussi pratique, car les deux éléments du module y trouvent aisément place.**



Downline Performance est disponible dans les versions suivantes :

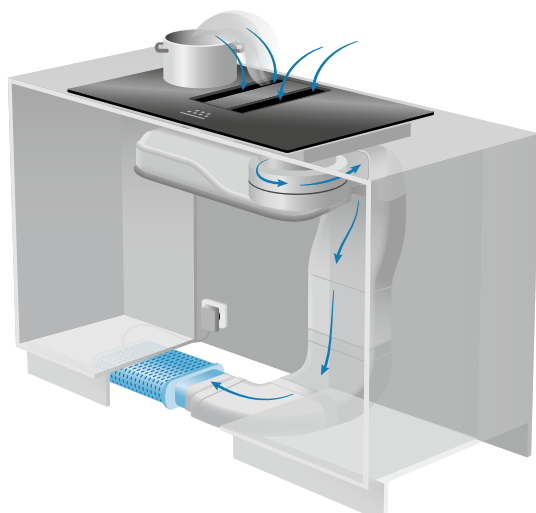
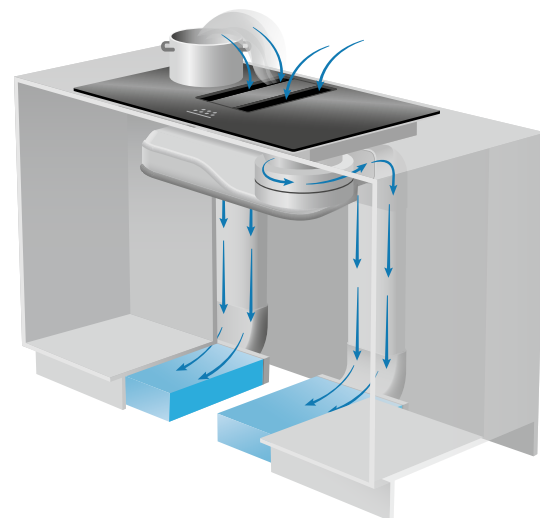


Évacuation

Les vapeurs de cuisson sont captées à la perfection grâce au volet mobile Powermover de berbel et par le plus court chemin, dirigées vers l'extérieur.

Circuit fermé avec charbon actif

Version en circuit fermé à faible entretien (filtres de désodorisation à remplacer tous les 5 ans). Désodorisation haute efficacité: grande surface de filtrage.

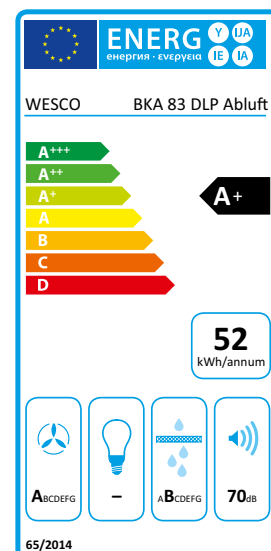


Circuit fermé avec filtre Permalyt®

Solution zéro maintenance de berbel: le filtre Permalyt® pour hotte à circuit fermé se régénère grâce à un procédé thermocatalytique.

Circuit fermé avec plasma

Version zéro maintenance grâce à l'utilisation d'un filtre plasma.



- Combinaison cuisson/aération offrant une liberté ergonomique totale.
- Surface spéciale CERAN® Still Colors réduisant l'usure des matériaux en facilitant le glissement silencieux des marmites
- Maintenance rapide et économique, filtres de désodorisation facilement rechargeables (circuit fermé)
- Volet curseur Powermover permettant de concentrer la captation à gauche/à droite
- Particulièrement puissant et efficace sur le plan énergétique en utilisant un mono-ventilateur
- Fonction AutoRun® Plus : commande et régulation asservies au plan de cuisson
- Eclairage externe : connexion directe et commande possible via l'appareil
- Filtre de désodorisation ultra-efficace et totalement sans entretien, longue durée de fonctionnement (variante)
- Le fonctionnement ultra-silencieux du filtre plasma est signalé par un témoin lumineux (kit LED en option)
- Installation en circuit fermé avec filtre Permalyt® à maintenance zéro (variante)



Spécifications techniques

Débit d'air libre (ventilateur)	1020 m³/h	Technologie de cuisson	Induction
Puissance totale en watt	7630 watt	Réglages des feux / réglage	9+i / curseur
Vitesses de ventilation	9+i	Zones de cuisson	4
Débit d'air évacuation / Niveau sonore min.	230 m³/h / 54 dB(A)*1	Zone de cuisson gauche avant / arrière	225 x 225 mm
Débit d'air évacuation / Niveau sonore max.	560 m³/h / 72 dB(A)*1	Puissance en watt / booster / double booster	2100 / 2600 / 3700
Débit d'air évacuation / Niveau sonore intensif	680 m³/h / 75 dB(A)*1	Zone de cuisson droite avant / arrière	225 x 225 mm
Pression intensive évacuation	805 Pa	Puissance en watt / booster / double booster	2100 / 2600 / 3700
Débit d'air recyclage / Niveau sonore min.	190 m³/h / 53 dB(A)*1	Fonction maintien au chaud / identification des marmites	Oui / Oui
Débit d'air recyclage / Niveau sonore max.	480 m³/h / 70 dB(A)*1	Minuterie / arrêt automatique	Oui / Oui
Débit d'air recyclage / Niveau sonore intensif	610 m³/h / 74 dB(A)*1	Réglages de maintien au chaud	3
Fonction d'arrêt temporisé	Oui	Fonction pause / mémoire	Oui / Oui
Modes de commande	manuel / AutoRun® / AutoRun® Plus	Alarme débordement / arrêt de sécurité	Oui / Oui
Témoin de maintenance	Oui	Joint d'accouplement	Oui
Classification des filtres à charbon	★★★ / ☆☆☆		

*1 Niveau sonore dB(A) re 1 pW selon EN 60704-3

N° d'article	Dimensions L x P mm	CHF hors TVA/CAR	CHF TVA incl.	CAR (TVA incl.)
4013479- 0 0 BKA 83 DLP	830 x 505	4'440.35	4'800.00	10.81
Variante		Plus-value		
0 Évacuation				
2 Circuit fermé avec charbon actif*		476.40	515.00	
5 Circuit fermé avec Permalyt®		1'299.70	1'405.00	
6 Circuit fermé avec filtre PlasmaMade®		1'299.70	1'405.00	

* Recharge de charbon actif disponible comme solution économique et écologique lors du remplacement du filtre. Pour plus de détails, voir page 212.

Accessoires et options		CHF hors TVA/CAR	CHF TVA incl.	CAR (TVA incl.)
Accessoires				
4013751	Prise avec anneau décoratif noir ou couleur inox	91.60	99.00	
4010695	Cadre pour pose en applique	357.10	386.00	
4013196	Set de diffuseur BKA noir	279.35	302.00	
4013197	Set de diffuseur BKA aspect acier inoxydable	325.60	352.00	
4011313	Cache-moteur	193.35	209.00	

Systemes électriques d'entrée d'air et d'évacuation, voir chapitre 6

Données d'installation

Instructions d'installation

Instructions d'installation générales

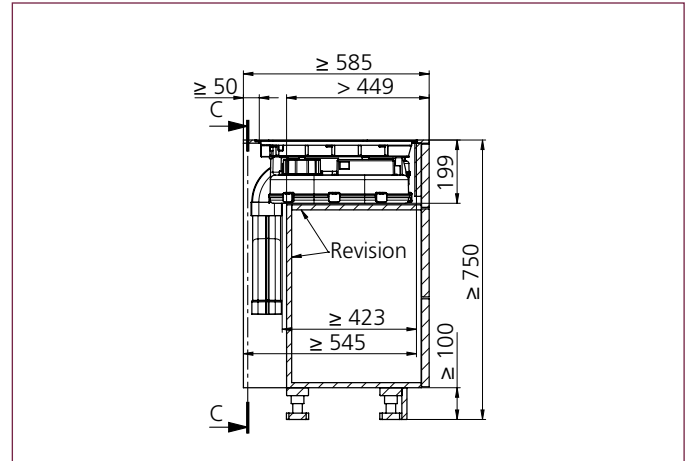
- Le panneau arrière du meuble inférieur doit être amovible pour la maintenance
- Possible dès largeur de meuble 900 mm et profondeur du plan de travail 585 mm / PlasmaMade® 700 mm
- Possibilité de monter une gaine extra-plate WESCO type 77 K ou 89 K (option) en dehors des meubles standard (p. ex. îlots)
- Ajustage à la pose de la cuisine en fonction du type de meuble inférieur (filtre de recyclage : pose verticale derrière les tiroirs ou dans le socle)
- Raccordement 400V ~ / 50 Hz / fusible 16 A

Instructions d'installation évacuation

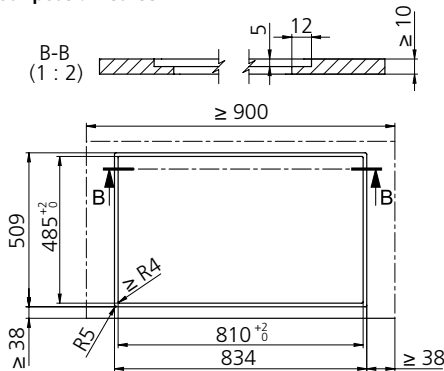
- Gaine d'évacuation min. Ø 150 mm ou gaine extra-plate type 100, de préférence insonorisée

Instructions d'installation circuit fermé

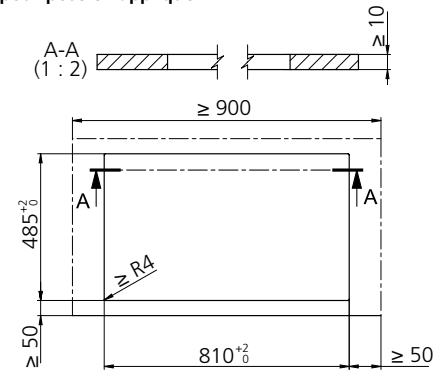
- Surface de sortie de l'air recommandée d'au moins 400 cm² pour l'air canalisé et d'au moins 500 cm² pour l'air non canalisé
- Circuit fermé avec filtre de désodorisation PlasmaMade® ou Permalyt® : prévoir une prise électrique à proximité du meuble inférieur pour l'alimentation du filtre de désodorisation
- Circuit fermé avec filtre à charbon actif vertical : prévoir une hauteur min. 900 mm (en combinaison avec set de diffuseur BKA-DLP, en option)



Découpe pour pose affleurée



Découpe pour pose en applique



Exemples de pose (Autres exemples de pose : voir page suivante et sous wesco.ch/fr/bkdownlineperformance)



Où trouver des informations toujours à jour, détaillées et exhaustives ainsi que la documentation complète de chaque produit (instructions, plans à grande échelle, numérisations 2D/3D, abaques de ventilation, etc.) ? Cliquez sur :

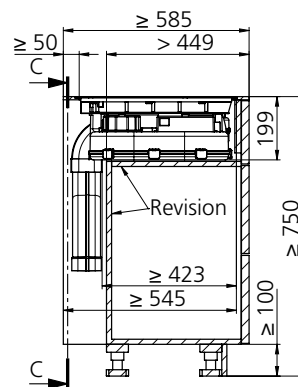
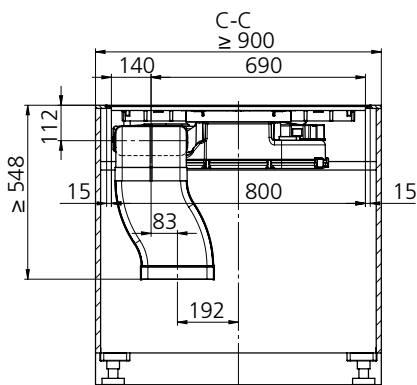
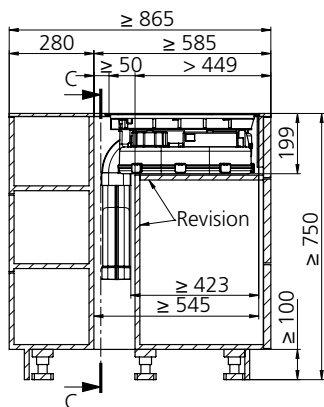
wesco.ch/fr/bkdownlineperformance

Exemples de pose

Pose en îlot

Évacuation

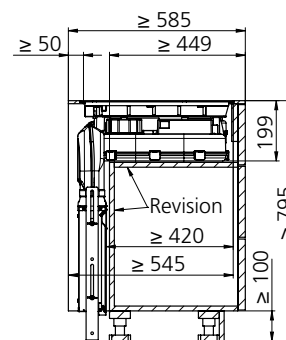
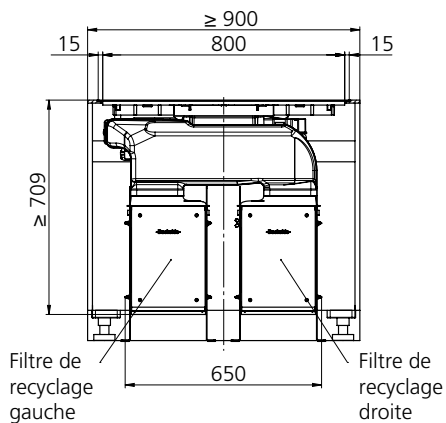
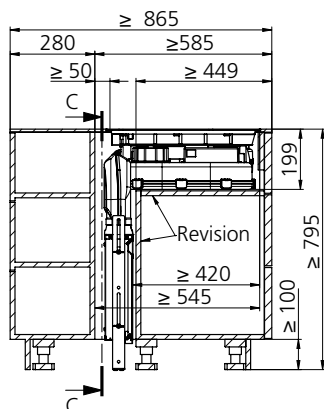
Pose murale



Pose en îlot

Circuit fermé avec charbon actif

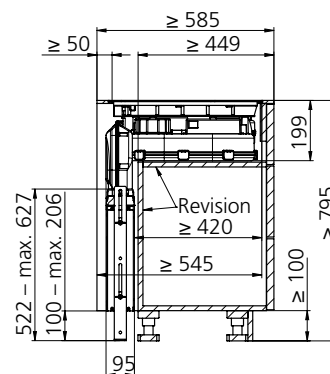
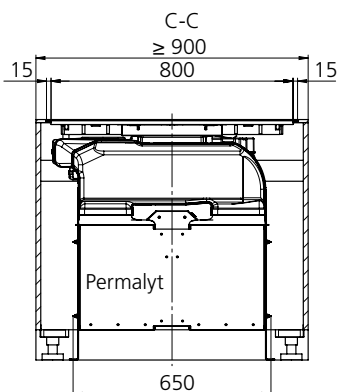
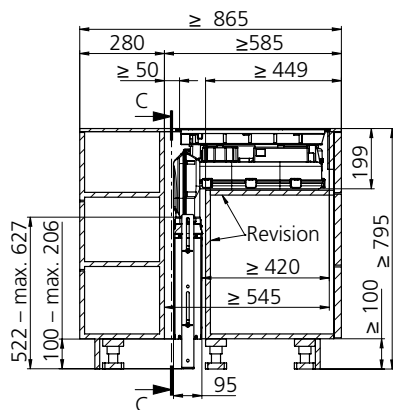
Pose murale



Pose en îlot

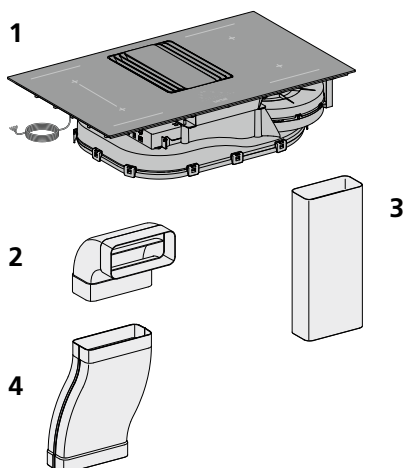
Circuit fermé avec Permalyt®

Pose murale



Kit de livraison

Évacuation

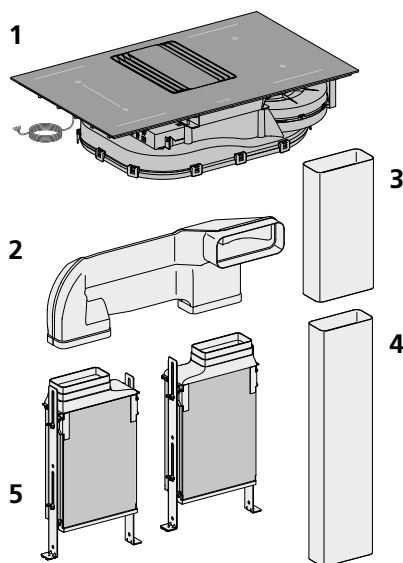


- 1 Plan de cuisson aspirant BKA 83 Downline Performance
- 2 Coude de déviation verticale 90° gaine extra-plate type 89 K
- 3 Gaine extra-plate type 89 K, 500 mm
- 4 Déviation type 89 K, 350 mm

Prix du kit

Article	CHF hors TVA/CAR	CHF TVA incl.	CAR (TVA incl.)
4013479-000	4'440.35	4'800.00	10.81

Circuit fermé avec charbon actif

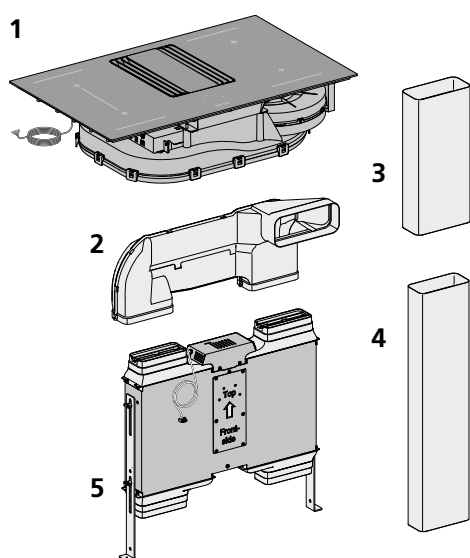


- 1 Plan de cuisson aspirant BKA 83 Downline Performance
- 2 Coude de déviation circuit fermé
- 3 Gaine extra-plate type 89 K, 500 mm
- 4 Gaine extra-plate type 77 K, 1000 mm
- 5 Filtres de désodorisation y c. transition, 2 pièces

Prix du kit

Article	CHF hors TVA/CAR	CHF TVA incl.	CAR (TVA incl.)
4013479-200	4'916.75	5'315.00	10.81

Circuit fermé avec Permalyt®



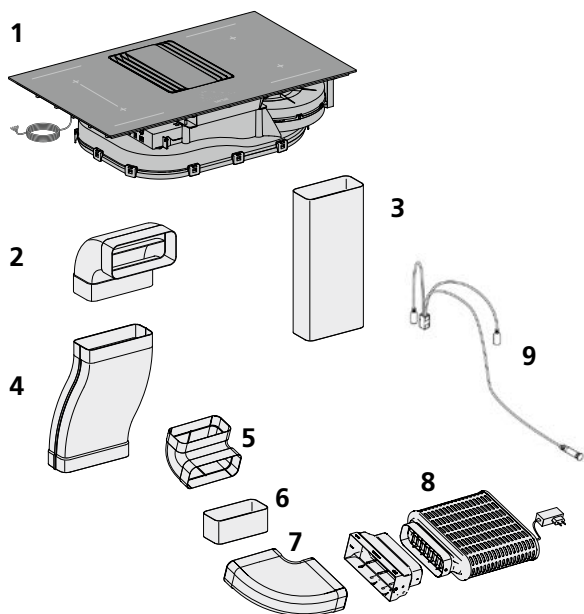
- 1 Plan de cuisson aspirant BKA 83 Downline Performance
- 2 Coude de déviation verticale 90° gaine extra-plate type 89 K
- 3 Gaine extra-plate type 89 K, 500 mm
- 4 Déviation type 89 K, 350 mm
- 5 Filtre Permalyt® pour hotte en circuit fermé BUR BKA 124 DL, y c. transition

Prix du kit

Article	CHF hors TVA/CAR	CHF TVA incl.	CAR (TVA incl.)
4013479-500	5'740.05	6'205.00	10.81

Kit de livraison

Circuit fermé avec PlasmaMade®



- 1 Plan de cuisson aspirant BKA 83 Downline Performance
- 2 Coude de déviation verticale 90° gaine extra-plate type 89 K
- 3 Gaine extra-plate type 89 K, 500 mm
- 4 Déviation type 89 K, 350 mm
- 5 Coude de déviation verticale 90° gaine extra-plate type 89 K
- 6 Raccord pour gaine extra-plate type 89 K
- 7 Coude de déviation horizontale 90° gaine extra-plate type 89 K
- 8 PlasmaMade® avec adaptateur gaine extra-plate type 89 K
- 9 Affichage LED de fonctionnement pour PlasmaMade®

Prix du kit

Article	CHF hors TVA/CAR	CHF TVA incl.	CAR (TVA incl.)
4013479-600	5'740.05	6'205.00	10.81
			0.61

Plan de cuisson panoramique BKF 90 iPP



- Le plan de cuisson panoramique à induction mesure 90 cm de large et offre un espace généreux pour poêles et marmites
- Pose affleurée ou en applique (en option avec cadre) possible
- Commande tactile intuitive à curseur
- Un curseur pour chaque zone de cuisson et pour chaque ventilateur
- Pilotage convivial de la hotte via le plan de cuisson panoramique
- AutoRun® Plus: régulation automatique des vitesses de ventilation
- Revêtement protecteur facilitant le glissement des poêles et des marmites et réduisant les traces d'usure

Spécifications techniques

Technologie de cuisson	Induction	Minuterie / arrêt automatique	Oui / Oui
Réglages des feux / réglage	9+i / curseur	Réglages de maintien au chaud	3
Largeur	90 cm	Fonction pause / mémoire	Oui / Oui
Zones de cuisson	4	Alarme débordement / arrêt de sécurité	Oui / Oui
Zone de cuisson gauche avant / arrière	226 × 200 mm	Fonction de couplage	Oui
Puissance en watt / booster / double booster	2100 / 2600 / 3700	Puissance installée	7,4 kW
Zone de cuisson droite avant / arrière	226 × 208 mm	Schéma de raccordement	2P + PE + N
Puissance en watt / booster / double booster	1850 / 2300 / 3000	Longueur du câble de raccordement	1400 mm
Maintien au chaud / identification des marmites	Oui / Oui		

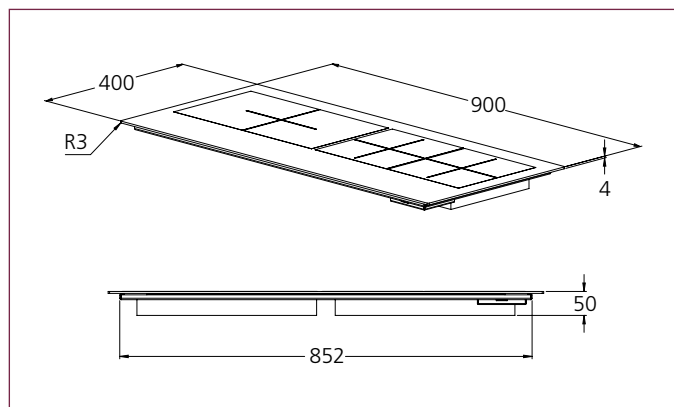
N° d'article		Dimensions L x P mm	CHF hors TVA/CAR	CHF TVA incl.	CAR (TVA incl.)
4013557	Plan de cuisson panoramique BKF 90 iPP	900x400	2'728.95	2'950.00	2.50

Accessoires et options		CHF hors TVA/CAR	CHF TVA incl.	CAR (TVA incl.)
Accessoires				
4013613	Cadre du plan de cuisson 900 x 400 mm finition noir mat	305.25	330.00	
4013614	Cadre du plan de cuisson 900 x 400 mm finition inox	305.25	330.00	

Données d'installation

Instructions d'installation

- Possible dès 900 mm de largeur (meuble porteur)
- L'espace vide sous le plan de cuisson doit être d'au moins 10 mm
- Les hottes îlots Skyline peuvent être pilotées automatiquement grâce au module de connexion intégré
- La communication avec toutes les hottes îlots, murales, obliques et intégrables compatibles WESCO Connect nécessite un module Gateway Bluetooth (n° d'art. 4011804) en sus du plan de cuisson
- Longueur du câble livré : 1'400 mm



Où trouver des informations toujours à jour, détaillées et exhaustives ainsi que la documentation complète de chaque produit (instructions, plans à grande échelle, numérisations 2D/3D, etc.)? Cliquez sur :

wesco.ch/fr/bkfipp

Hottes îlots

	Grande facilité de nettoyage	Fonctionnement particulièrement silencieux	Réglage en hauteur	Eclairage à température chromatique réglable	Filtre de désodorisation zéro maintenance	Classe énergétique	Largeurs (cm)	Page
BIH Skyline Frame	■	■	■	■	□	Circuit fermé	100 / 120 / 140 / 160	68
BIH Skyline Edge Play	■	■	■	■	□	Circuit fermé	100 / 120	70
BIH Smartline	■	■	■	■	□	A	100	74
FHE Quadro 5	■	■	■	■	■	A	100	76
FHE Quadro 7	■	■	■	■	■	A	100 / 120 / 140	78
FHE Teleskop Quadro 7	■	■	■	■	■	A	100 / 120 / 140	80
FH Olea	■	■	■	■	□	A+	90	82
Exécutions spéciales	■	■	■	■	■			83

■ = Disponible
□ = Option



- Eclairage d'ambiance et de valorisation
- Télécommande pratique
- Hauteur réglable, course jusqu'à 1'200 mm, avec mémorisation des positions entre ergonomie et captation efficace
- Habillage du ciel en verre noir
- Eclairage du plan de cuisson et éclairage d'ambiance : réglage chromatique et réglage d'intensité par télécommande
- Gateway Bluetooth (module de communication) – inclus pour la connexion AutoRun® (option)
- Filtre de désodorisation autorégénérant, maintenance zéro et longue durée (variante)
- Nouveau cache en trois parties simplifiant le retrait du filtre de désodorisation
- Nouveau positionnement des boutons de commande sur la face inférieure de la hotte



Spécifications techniques

Débit d'air libre (ventilateur)	100 / 140 : 760 m³/h 120 / 160 : 875 m³/h	Eclairage	100 / 140 : LED 6 watt 120 / 160 : LED 7 watt
Puissance du moteur	170 watt	Eclairage du plan de cuisson dimmable température chromatique (kelvin)	2700 – 6500 (réglable)
Vitesses	3+i	Eclairage d'ambiance dimmable température chromatique (kelvin)	2200 – 6500 (réglable)
Débit d'air recyclage / Niveau sonore min.	100 / 140 : 260 m³/h / 52 dB(A)*1 120 / 160 : 290 m³/h / 54 dB(A)*1	Commande	Télécommande / Plan de cuisson
Débit d'air recyclage / Niveau sonore max.	100 / 140 : 400 m³/h / 60 dB(A)*1 120 / 160 : 480 m³/h / 63 dB(A)*1	Fonction d'arrêt temporisé	Oui
Débit d'air recyclage / Niveau sonore intensif	100 / 140 : 500 m³/h / 65 dB(A)*1 120 / 160 : 600 m³/h / 68 dB(A)*1	Indicateur de saturation des filtres	par télécommande
Eclairage du plan de	100 / 140 : LED 22.2 watt 120 / 160 : LED 26.7 watt	Classification des filtres à charbon	★★★ / ☆☆☆

*1 Niveau sonore dB(A) re 1 pW selon EN 60704-3

N° d'article	Délai de livraison	Dimensions L x P mm	CHF hors TVA/CAR	CHF TVA incl.	CAR (TVA incl.)
4011704 - 2 0		1000 x 510	9'444.95	10'210.00	10.81
4011705 - 2 0		1200 x 510	9'602.20	10'380.00	20.02
4011700 - 2 0		1400 x 510	10'545.80	11'400.00	20.02
4011701 - 2 0	12 semaines	1600 x 510	10'823.30	11'700.00	20.02
Variantes			Plus-value		
2	Circuit fermé avec charbon actif*				
5	Circuit fermé avec Permalyt®		1'299.70	1'405.00	

* Recharge de charbon actif disponible comme solution économique et écologique lors du remplacement du filtre. Pour plus de détails, voir page 215.

Accessoires et options		Délai de livraison	CHF hors TVA/CAR	CHF TVA incl.	CAR (TVA incl.)
Options à plus-value					
4012151	Commutateur automatique AutoRun®		166.50	180.00	0.20
4009663	Rallonge de câble jusqu'à 40 cm (avec câble électrique)	7 semaines	375.60	406.00	
4009664	Rallonge de câble 41 cm – 120 cm (avec câble électrique)	7 semaines	721.55	780.00	
4012857	Rallonge de câble dès 121 cm (avec câble électrique)	7 semaines	822.40	889.00	

Données d'installation

Hauteurs

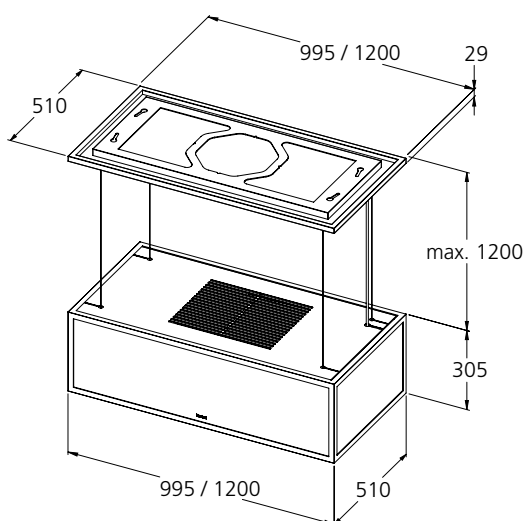
Réglage de la hauteur **1200 mm**

Instructions d'installation

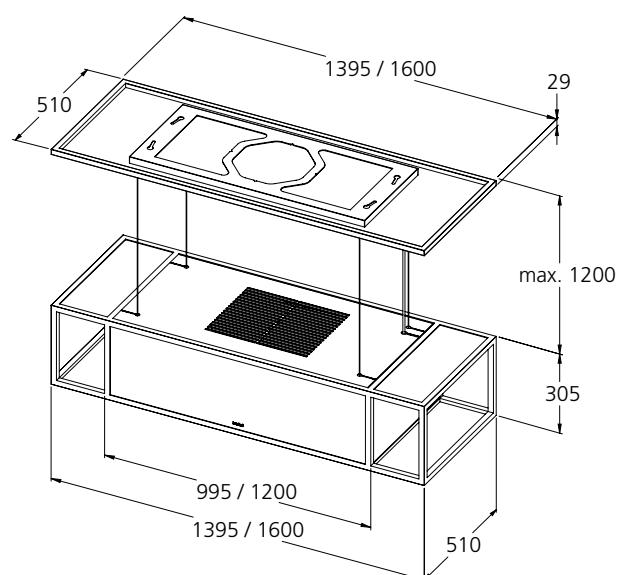
Instructions d'installation générales

- Câbles de suspension rallongeables pour plafonds hauts; la hotte est suspendue à la hauteur de la rallonge en dessous du plafond
- La course est toujours de 1200 mm, quelle que soit la longueur des câbles de suspension
- Requier un plafond à structure porteuse suffisante (poids intrinsèque + contraintes liées au système ascenseur)
- Couleurs : noir mat RAL 9005
Attention : les couleurs RAL peuvent varier en fonction des matériaux utilisés (bois, verre, etc.) et présenter des nuances de rendu par rapport aux couleurs adjacentes
- Hotte à circuit fermé : peinture lessivable recommandée

sans niches latérales BIH 100 / 120 SKF



avec niches latérales BIH 140 / 160 SKF



red dot award 2019
best of the best

Où trouver des informations toujours à jour, détaillées et exhaustives ainsi que la documentation complète de chaque produit (instructions, plans à grande échelle, numérisations 2D/3D, abaques de ventilation, etc.) ? Cliquez sur :

wesco.ch/fr/skylineframe

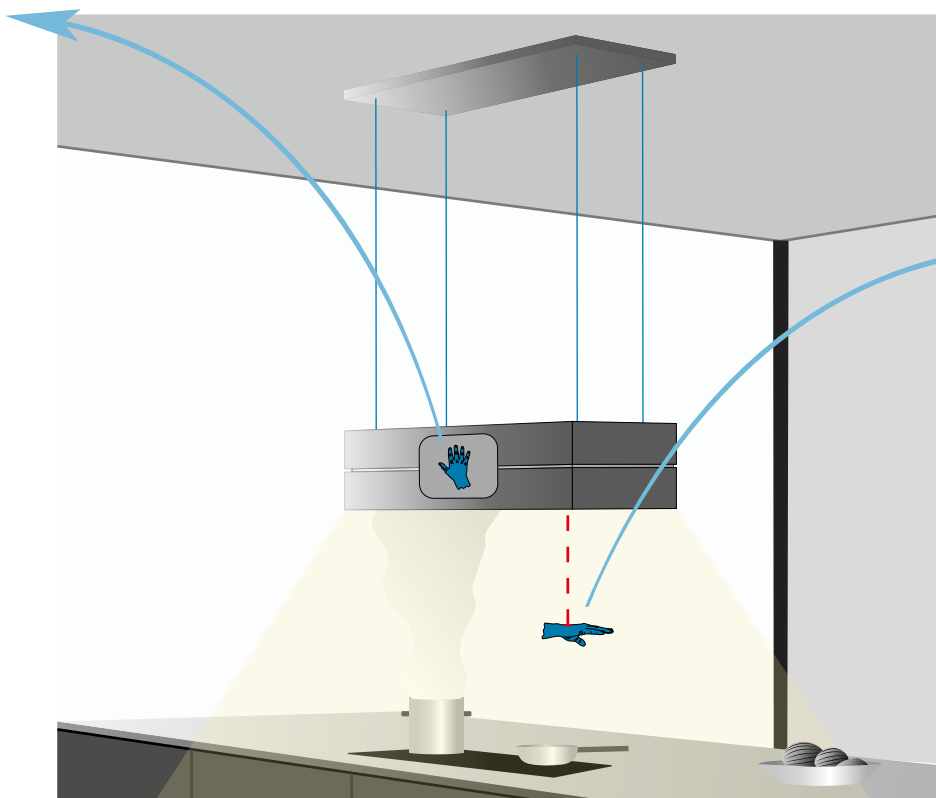
Une hotte îlot fascinante, qui joue sur la séduction des options

Un produit, trois fonctions: la Skyline Edge Play veille à la qualité de l'air, assure un éclairage individuel optimal et brille par l'esthétique de son design.

La commande gestuelle, une belle innovation

Fonction ascenseur, éclairage, ventilation: toutes ces fonctions peuvent être activées d'un geste intuitif, sans toucher la hotte. Des capteurs judicieusement placés permettent à la hotte d'enregistrer les ordres gestuels et de les exécuter. La commande gestuelle a ce côté très pratique qui rend l'utilisation de la Skyline Edge Play si aisée et conviviale.

Capteur de gestuelle dédié à la commande de la ventilation et de l'éclairage du plan de cuisson



Capteur de gestuelle dédié au réglage en hauteur de la hotte (course jusqu'à 1'200 mm)

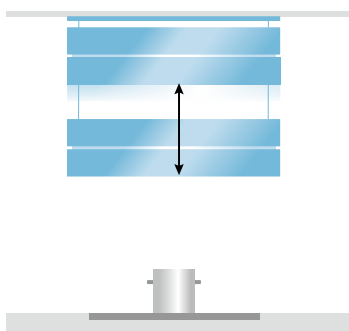
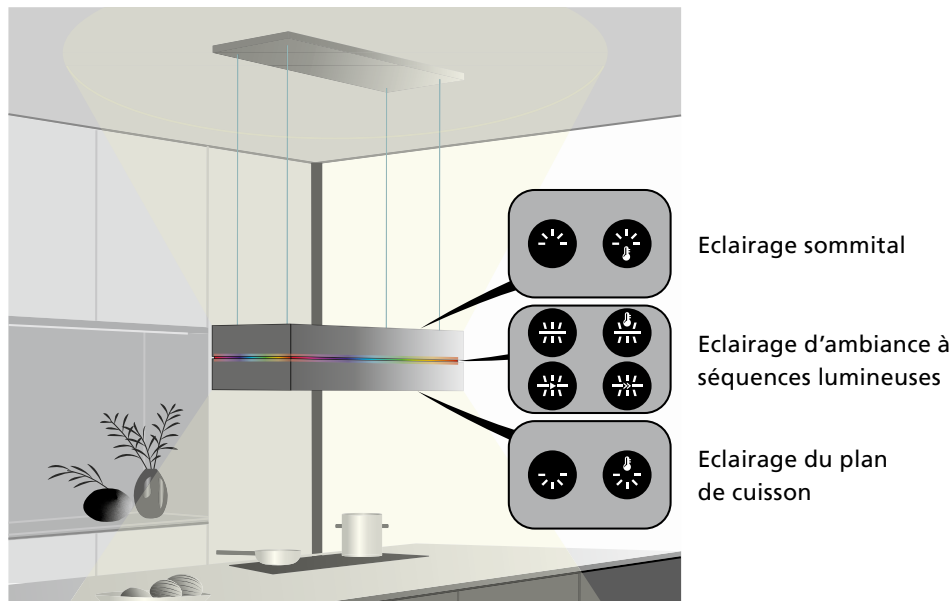
App et télécommande

Les outils intelligents rendent la vie plus belle et vous mettent à la mode. L'app berbel+ permet de piloter la nouvelle hotte îlot Skyline Edge Play depuis un smartphone ou une tablette, de mémoriser jusqu'à 12 séquences lumineuses pour créer des ambiances personnalisées et de préconfigurer des scénarios mixant la vitesse de ventilation, l'éclairage et la mise à hauteur de la hotte.

L'app berbel+ fournit également de nombreux conseils et astuces pour tirer le meilleur parti de la Skyline Edge. Outre les possibilités de commande numériques, la hotte peut aussi être pilotée par télécommande.

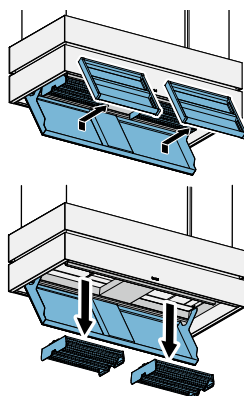
Triple jeu de lumières

berbel propose un concept inédit de triple éclairage : un éclairage du plan de travail pour avoir une vision optimale sur la cuisson, un éclairage sommital assurant un éclairage indirect du plafond de la cuisine et un éclairage d'ambiance proposant jusqu'à 12 séquences lumineuses différentes allant du relaxant au dynamique.



Réglage en hauteur

Hauteur réglable, course jusqu'à 1'200 mm, avec mémorisation des positions entre ergonomie et captation efficace.



Nettoyage et principe berbel

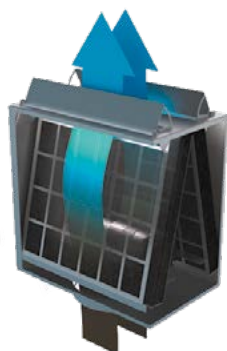
Nettoyage très facile grâce au principe berbel : dès que la hotte est ouverte, les carters à graisse peuvent être aisément extraits et nettoyés au chiffon humide.

Le principe de dégraissage de l'air par centrifugation offre encore d'autres avantages :

- solution sans filtres de dégraissage
- dégraissage à efficacité permanente, sans pertes de charge
- fonctionnement ultra-silencieux

Circuit fermé avec filtre à charbon actif

Version en circuit fermé à faible entretien (filtres de désodorisation à remplacer tous les 5 ans). Désodorisation haute efficacité grâce à la grande surface de filtrage. Des sets de recharge facilitent le remplacement de charbon actif.



Circuit fermé avec filtre Permalyt®

Solution zéro maintenance de berbel comme alternative au charbon actif : le filtre Permalyt® pour hotte à circuit fermé se régénère grâce à un procédé thermocatalytique.



- Mise en scène immersive : éclairage d'ambiance proposant jusqu'à 12 séquences lumineuses
- Eclairage du plan de cuisson : sans ombre ni éblouissement
- Tous les éclairages sont réglables en intensité et en température chromatique
- Innovation : capteur gestuel dédié au réglage de la vitesse de ventilation et de l'éclairage
- Capteur gestuel dédié au réglage (sans contact) de la hauteur de la hotte
- App berbel+ et télécommande permettant de piloter la hotte à distance et de personnaliser les scénarios d'ambiance
- Pilotage également possible via un plan de cuisson BKF 90 iPP
- Design harmonieux : ciel en verre de teinte assortie à la couleur de la hotte



Spécifications techniques

Débit d'air libre (ventilateur)	1300 m³/h	Eclairage du plan de cuisson	100 : LED 28,8 watt
Puissance du moteur	170 watt		120 : LED 31,3 watt
Vitesses	3+i	Eclairage	100 : LED 6 watt
Débit d'air recyclage / Niveau sonore min.	100 : 260 m³/h / 52 dB(A)*1 120 : 290 m³/h / 54 dB(A)*1		120 : LED 8,3 watt
Débit d'air recyclage / Niveau sonore max.	100 : 400 m³/h / 60 dB(A)*1 120 : 480 m³/h / 63 dB(A)*1	Eclairage du plan de cuisson dimmable	
Débit d'air recyclage / Niveau sonore intensif	100 : 500 m³/h / 65 dB(A)*1 120 : 600 m³/h / 68 dB(A)*1	température chromatique (kelvin)	2700 – 6500 (réglable)
		Eclairage d'ambiance dimmable	
		température chromatique (kelvin)	2700 – 6500 (réglable)
		Commande	Télécommande / App / Plan de cuisson
		Fonction d'arrêt temporisé	Oui
		Indicateur de saturation des filtres	Par télécommande / App
		Classification des filtres à charbon	★★★ / ☆☆☆

*1 Niveau sonore dB(A) re 1 pW selon EN 60704-3

N° d'article	Délai de livraison	Dimensions L x P mm	CHF hors TVA/CAR	CHF TVA incl.	CAR (TVA incl.)
4013485 - 0 0	6 semaines	1000 x 460	8'788.15	9'500.00	10.81
4013485 - 1 0	6 semaines	1000 x 460	8'325.60	9'000.00	10.81
4013485 - 2 0	6 semaines	1000 x 460	8'325.60	9'000.00	10.81
4013485 - 2 2	6 semaines	1000 x 460	8'788.15	9'500.00	10.81
4013487 - 0 0	6 semaines	1200 x 460	9'343.20	10'100.00	10.81
4013487 - 1 0	6 semaines	1200 x 460	8'880.65	9'600.00	10.81
4013487 - 2 0	6 semaines	1200 x 460	8'880.65	9'600.00	10.81
4013487 - 2 2	6 semaines	1200 x 460	9'343.20	10'100.00	10.81
Varianten		Plus-value			
2	Circuit fermé avec charbon actif*				
5	Circuit fermé avec Permalyt®		1'299.70	1'405.00	

* Recharge de charbon actif disponible comme solution économique et écologique lors du remplacement du filtre. Pour plus de détails, voir page 215.

Accessoires et options		Délai de livraison	CHF hors TVA/CAR	CHF TVA incl.	CAR (TVA incl.)
Options à plus-value					
4013530	Rallonge de course FV 100 BIH 1750 mm	6 semaines	1'063.85	1'150.00	
4013531	Rallonge de course FV 120 BIH 1750 mm	6 semaines	1'110.10	1'200.00	
4013533	Rallonge de câble SV BIH jusqu'à 40 cm	6 semaines	416.30	450.00	
4013532	Rallonge de câble SV BIH 41 cm jusqu'à 120 cm	6 semaines	601.30	650.00	
4013534	Rallonge de câble SV BIH dès 121 cm	6 semaines	786.30	850.00	

Données d'installation

Hauteurs

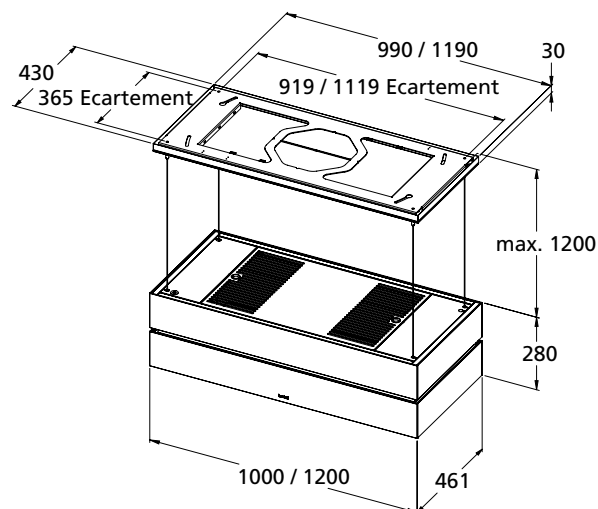
Réglage de la hauteur **1200 mm**

Instructions d'installation

Instructions d'installation générales

- Câbles de suspension rallongeables pour plafonds hauts; la hotte est suspendue à la hauteur de la rallonge en dessous du plafond
- La course est toujours de 1200 mm, quelle que soit la longueur des câbles de suspension
- Requiert un plafond à structure porteuse suffisante (poids intrinsèque + contraintes liées au système ascenseur)
- Couleurs : Blanc RAL 9016 / Noir RAL 9005
Attention : les couleurs RAL peuvent varier en fonction des matériaux utilisés (bois, verre, etc.) et présenter des nuances de rendu par rapport aux couleurs adjacentes
- A choix : façade en verre et ciel selon RAL (plus-value)
- Hotte à circuit fermé : peinture lessivable recommandée

Ciel en verre (standard)



Combinaison parfaite

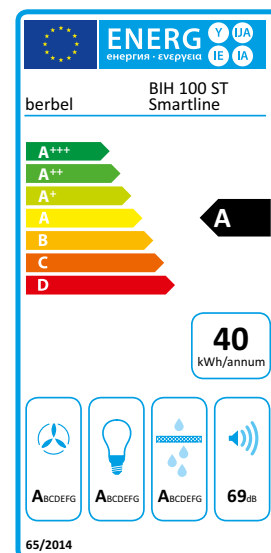
Le plan de cuisson panoramique BKF 90 iPP de 900 x 400 mm a une silhouette moderne et élancée qui convient parfaitement à la Skyline Edge Play. Cette hotte îlot peut être pilotée automatiquement via le plan de cuisson grâce au module intégré AutoRun® Plus.

Pour tout savoir sur le plan de cuisson panoramique, voir p. 64/65.



Où trouver des informations toujours à jour, détaillées et exhaustives ainsi que la documentation complète de chaque produit (instructions, plans à grande échelle, numérisations 2D/3D, abaques de ventilation, etc.) ? Cliquez sur :

wesco.ch/fr/bihskylineedgeplay



- Carter amovible : nettoyage facile au lave-vaisselle
- Filtre de désodorisation autorégénérant, maintenance zéro et longue durée (variante)



Spécifications techniques

Débit d'air libre (ventilateur)	875 m³/h	Eclairage	LED 19.4 watt
Puissance du moteur	170 watt	Eclairage du plan de cuisson dimmable	
Vitesses	3+i	température chromatique (kelvin)	3500
Débit d'air évacuation / Niveau sonore min.	320 m³/h / 59 dB(A)*1	Commande	Boutons-poussoirs
Débit d'air évacuation / Niveau sonore max.	520 m³/h / 69 dB(A)*1	Fonction d'arrêt temporisé	Oui
Débit d'air évacuation / Niveau sonore intensif	650 m³/h / 76 dB(A)*1	Indicateur de saturation des filtres	Oui
Pression intensive évacuation	385 Pa	Classification des filtres à charbon	★★★ / ☆☆☆
Débit d'air recyclage / Niveau sonore min.	260 m³/h / 60 dB(A)*1	*1 Niveau sonore dB(A) re 1 pW selon EN 60704-3	
Débit d'air recyclage / Niveau sonore max.	430 m³/h / 70 dB(A)*1		
Débit d'air recyclage / Niveau sonore intensif	540 m³/h / 75 dB(A)*1		

N° d'article	Dimensions L x P mm	CHF hors TVA/CAR	CHF TVA incl.	CAR (TVA incl.)
4011576 - 0 0 BIH 100 ST	1000 x 660	3'413.50	3'690.00	10.81
Variantes		Plus-value		
0 Évacuation				
2 Circuit fermé avec charbon actif*		476.40	515.00	
5 Circuit fermé avec Permalyt®		1'110.10	1'200.00	
6 Circuit fermé avec filtre PlasmaMade®		790.95	855.00	

* Recharge de charbon actif disponible comme solution économique et écologique lors du remplacement du filtre. Pour plus de détails, voir page 215.

Accessoires et options

CHF hors TVA/CAR

CHF TVA incl.

CAR (TVA incl.)

WESCO Connect

WESCO Connect Bluetooth Connexions : télécommande, commutateur automatique AutoRun®

WESCO Connect Radio Connexions : bloc de commande, éclairage externe, systèmes d'entrée d'air et d'évacuation, etc.

WESCO Connect Câble contact libre de potentiel / éclairage externe par câble

Systemes électriques d'entrée d'air et d'évacuation, voir chapitre 6

Options WESCO Connect, voir chapitre 7

Données d'installation

Hauteurs

Évacuation dessus A – B	645 – 995 mm
Circuit fermé A – B	745 – 995 mm
Permalyt® A – B	895 – 995 mm
PlasmaMade® A – B	745 – 995 mm
Bloc ventilateur	385 mm

Instructions d'installation

Instructions d'installation générales

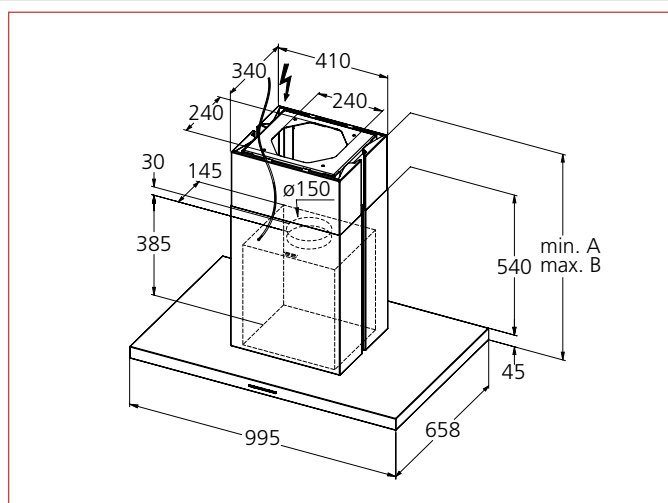
- Sorties latérales impossibles
- Balayage BackFlow (ventilateur externe impossible)
- Réduction du canal impossible

Instructions d'installation évacuation

- Gaine d'évacuation min. Ø 150 mm ou gaine extra-plate type 100, de préférence insonorisée

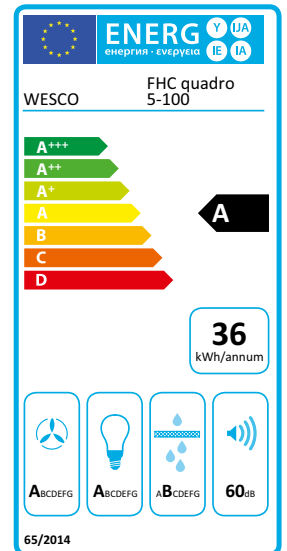
Instructions d'installation circuit fermé

- Hotte à circuit fermé : peinture lessivable recommandée
- Installation avec filtre Permalyt® ou PlasmaMade® : prévoir deux raccords électriques



Où trouver des informations toujours à jour, détaillées et exhaustives ainsi que la documentation complète de chaque produit (instructions, plans à grande échelle, numérisations 2D/3D, abaques de ventilation, etc.) ? Cliquez sur :

wesco.ch/fr/bihsmartline



- Hotte intemporelle en acier inoxydable
- Commande intuitive par boutons-poussoirs rétro-éclairés
- Spots LED non éblouissants : éclairage optimal du plan de cuisson
- Éclairage à intensité variable
- Nettoyage facile grâce aux coques WESCO Flow Clean
- Captation maximale grâce aux filtres de dégraissage à grille inox compensée
- Construction insonorisante et fonctionnement très silencieux



Spécifications techniques

Débit d'air libre (ventilateur)	975 m³/h	Eclairage	100 : LED 9.4 watt
Puissance du moteur	170 watt	Eclairage du plan de cuisson dimmable	
Vitesses	3+i	température chromatique (kelvin)	3000
Débit d'air évacuation / Niveau sonore min.	240 m³/h / 41 dB(A)*1	Commande	Boutons-poussoirs
Débit d'air évacuation / Niveau sonore max.	525 m³/h / 60 dB(A)*1	Fonction d'arrêt temporisé	Oui
Débit d'air évacuation / Niveau sonore intensif	730 m³/h / 68 dB(A)*1	Indicateur de saturation des filtres	Oui
Pression intensive évacuation	390 Pa	Classification des filtres à charbon	★★
Débit d'air recyclage / Niveau sonore min.	160 m³/h / 43 dB(A)*1	*1 Niveau sonore dB(A) re 1 pW selon EN 60704-3	
Débit d'air recyclage / Niveau sonore max.	440 m³/h / 61 dB(A)*1		
Débit d'air recyclage / Niveau sonore intensif	630 m³/h / 69 dB(A)*1		

N° d'article	Dimensions L x P mm	CHF hors TVA/CAR	CHF TVA incl.	CAR (TVA incl.)
4012828 - 0 0 FHE Quadro 5-100	1000 x 650	3'737.30	4'040.00	10.81
Variantes		Plus-value		
0 Évacuation				
2 Circuit fermé avec charbon actif		356.15	385.00	

Accessoires et options

CHF hors TVA/CAR

CHF TVA incl.

CAR (TVA incl.)

WESCO Connect

WESCO Connect Bluetooth Connexions : télécommande, commutateur automatique AutoRun®**WESCO Connect Radio** Connexions : bloc de commande, éclairage externe, systèmes d'entrée d'air et d'évacuation, etc.**WESCO Connect Câble** contact libre de potentiel / éclairage externe par câble

Options à plus-value

4600317-002	Rallonge de cheminée évacuation (min. A 860 – max. B 1250 mm)	882.50	954.00
4600317-001	Rallonge de cheminée circuit fermé (min. A 860 – max. B 1250 mm)	882.50	954.00

Systèmes électriques d'entrée d'air et d'évacuation, voir chapitre 6

Options WESCO Connect, voir chapitre 7

Données d'installation

Hauteurs

Évacuation dessus A – B	615 – 860 mm
Circuit fermé A – B	615 – 860 mm
Bloc ventilateur	339 mm

Hauteur réductible à

Sortie dessus	453 mm
Sortie avant, arrière, latérale	541 mm
Gaine extra-plate type 82 / 100	525 mm
Recyclage	505 mm

Instructions d'installation

Instructions d'installation générales

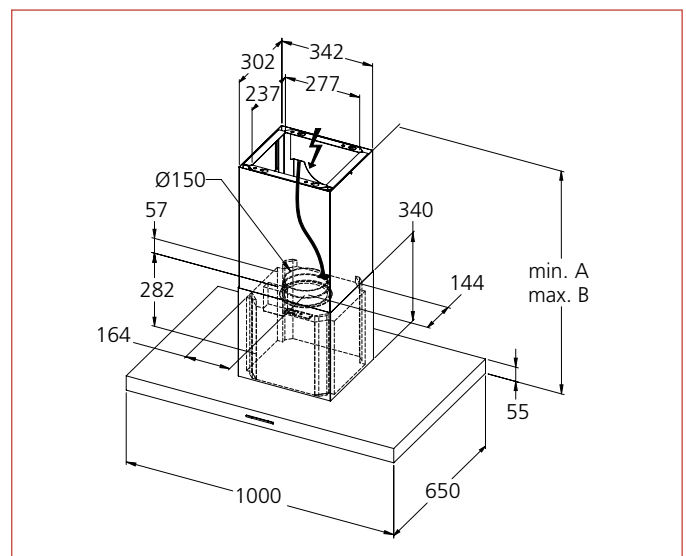
- Kit de fixation à la dalle en béton compris

Instructions d'installation évacuation

- Gaine d'évacuation min. Ø 150 mm ou gaine extra-plate type 100, de préférence insonorisée
- Sortie ronde Ø 150 mm arrière, avant, latérale et gaine extra-plate type 82 / 100 possible (plus-value)

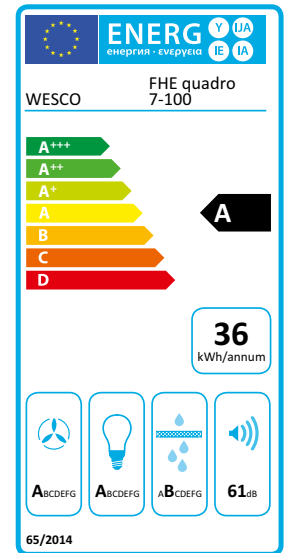
Instructions d'installation circuit fermé

- Hotte à circuit fermé : peinture lessivable recommandée



Où trouver des informations toujours à jour, détaillées et exhaustives ainsi que la documentation complète de chaque produit (instructions, plans à grande échelle, numérisations 2D/3D, abaques de ventilation, etc.)? Cliquez sur :

wesco.ch/fr/fhequadro5



- Hotte intemporelle en acier inoxydable
- Commande intuitive par touches sensibles
- Spots LED non éblouissants : éclairage optimal du plan de cuisson
- Éclairage à intensité variable
- Nettoyage facile grâce aux coques WESCO Flow Clean
- Captation maximale grâce à l'aspiration périphérique et aux déflecteurs en verre rabattable S-WING (variante)
- Captation maximale grâce aux filtres de dégraissage à grille inox compensée
- Construction insonorisante et fonctionnement très silencieux



Spécifications techniques

Débit d'air libre (ventilateur)	975 m³/h	Eclairage	100 : LED 9.4 watt
Puissance du moteur	170 watt		120 : LED 13.8 watt
Vitesses	3+i		140 : LED 17.7 watt
Débit d'air évacuation / Niveau sonore min.	230 m³/h / 43 dB(A)*1	Eclairage du plan de cuisson dimmable	
Débit d'air évacuation / Niveau sonore max.	505 m³/h / 61 dB(A)*1	température chromatique (kelvin)	3000
Débit d'air évacuation / Niveau sonore intensif	710 m³/h / 68 dB(A)*1	Commande	Touch Control
Pression intensive évacuation	390 Pa	Fonction d'arrêt temporisé	Oui
Débit d'air recyclage / Niveau sonore min.	160 m³/h / 44 dB(A)*1	Indicateur de saturation des filtres	Oui
Débit d'air recyclage / Niveau sonore max.	430 m³/h / 62 dB(A)*1	Classification des filtres à charbon	★★
Débit d'air recyclage / Niveau sonore intensif	620 m³/h / 70 dB(A)*1		

*1 Niveau sonore dB(A) re 1 pW selon EN 60704-3

N° d'article	Dimensions L x P mm	CHF hors TVA/CAR	CHF TVA incl.	CAR (TVA incl.)
4012833 - 0	FHE Quadro 7-100	1000x650	3'959.30	4'280.00 10.81
4012836 - 0	FHE Quadro 7-120	1200x650	4'236.80	4'580.00 10.81
4012838 - 0	FHE Quadro 7-140	1400x650	4'791.85	5'180.00 10.81
Variantes		Plus-value		
0	Sans captation périphérique			
1	Avec captation périphérique / S-WING	481.05	520.00	
0	Évacuation			
2	Circuit fermé avec charbon actif	356.15	385.00	

Accessoires et options

CHF hors TVA/CAR

CHF TVA incl.

CAR (TVA incl.)

WESCO Connect

WESCO Connect Bluetooth Connexions : télécommande, commutateur automatique AutoRun®

WESCO Connect Radio Connexions : bloc de commande, éclairage externe, systèmes d'entrée d'air et d'évacuation, etc.

WESCO Connect Câble contact libre de potentiel / éclairage externe par câble

Options à plus-value

4600317-002	Rallonge de cheminée évacuation (min. A 880 – max. B 1270 mm)	882.50	954.00
4600317-001	Rallonge de cheminée circuit fermé (min. A 880 – max. B 1270 mm)	882.50	954.00

Systèmes électriques d'entrée d'air et d'évacuation, voir chapitre 6

Options WESCO Connect, voir chapitre 7

Données d'installation

Hauteurs

Évacuation dessus A – B	635 – 880 mm
Circuit fermé A – B	635 – 880 mm
Bloc ventilateur	339 mm

Hauteur réductible à

Sortie dessus	473 mm
Sortie avant, arrière, latérale	561 mm
Gaine extra-plate type 82 / 100	545 mm
Recyclage	525 mm

Instructions d'installation

Instructions d'installation générales

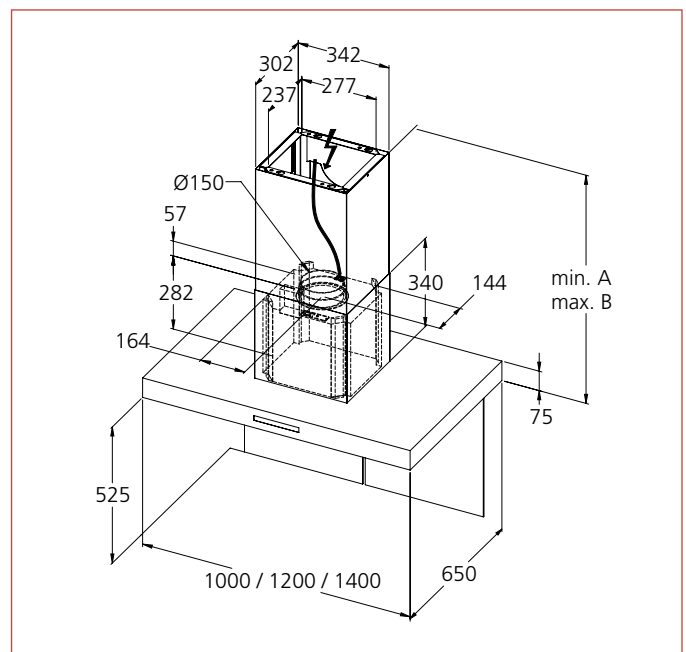
- Kit de fixation à la dalle en béton compris

Instructions d'installation évacuation

- Gaine d'évacuation min. Ø 150 mm ou gaine extra-plate type 100, de préférence insonorisée
- Sortie ronde Ø 150 mm arrière, avant, latérale et gaine extra-plate type 82 / 100 possible

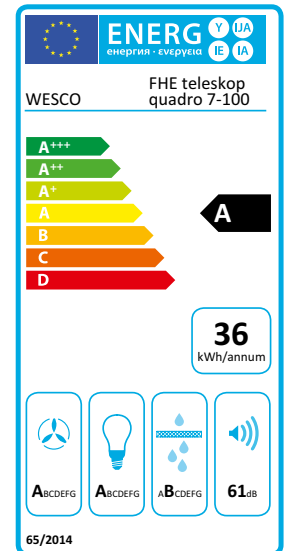
Instructions d'installation circuit fermé

- Hotte à circuit fermé : peinture lessivable recommandée

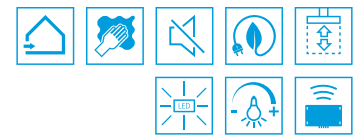


Où trouver des informations toujours à jour, détaillées et exhaustives ainsi que la documentation complète de chaque produit (instructions, plans à grande échelle, numérisations 2D/3D, abaques de ventilation, etc.)? Cliquez sur :

wesco.ch/fr/fhequadro7



- Hotte intemporelle en acier inoxydable
- Réglage simple et rapide de la hauteur de la hotte : amélioration de la captation et de l'ergonomie
- Commande intuitive par touches sensibles
- Spots LED non éblouissants : éclairage optimal du plan de cuisson
- Éclairage à intensité variable
- Nettoyage facile grâce aux coques WESCO Flow Clean
- Captation maximale grâce à l'aspiration périphérique et aux déflecteurs en verre rabattable S-WING (variante)
- Captation maximale grâce aux filtres de dégraissage à grille inox compensée
- Construction insonorisante et fonctionnement très silencieux



Spécifications techniques

Débit d'air libre (ventilateur)	975 m³/h	Eclairage	100 : LED 9.4 watt 120 : LED 13.8 watt 140 : LED 17.7 watt
Puissance du moteur	170 watt	Eclairage du plan de cuisson dimmable	3000
Vitesses	3+i	température chromatique (kelvin)	3000
Débit d'air évacuation / Niveau sonore min.	230 m³/h / 43 dB(A)*1	Commande	Touch Control
Débit d'air évacuation / Niveau sonore max.	505 m³/h / 61 dB(A)*1	Fonction d'arrêt temporisé	Oui
Débit d'air évacuation / Niveau sonore intensif	710 m³/h / 68 dB(A)*1	Indicateur de saturation des filtres	Oui
Pression intensive évacuation	390 Pa	Classification des filtres à charbon	★★
Débit d'air recyclage / Niveau sonore min.	160 m³/h / 44 dB(A)*1		
Débit d'air recyclage / Niveau sonore max.	430 m³/h / 62 dB(A)*1		
Débit d'air recyclage / Niveau sonore intensif	620 m³/h / 70 dB(A)*1		

*1 Niveau sonore dB(A) re 1 pW selon EN 60704-3

N° d'article	Dimensions L x P mm	CHF hors TVA/CAR	CHF TVA incl.	CAR (TVA incl.)	
4012831 - 0	FHE Teleskop Quadro 7-100	1000x650	5'074.00	5'485.00	10.81
4012832 - 0	FHE Teleskop Quadro 7-120	1200x650	5'351.55	5'785.00	10.81
4012834 - 0	FHE Teleskop Quadro 7-140	1400x650	5'906.55	6'385.00	10.81
Variantes		Plus-value			
0	Sans captation périphérique				
1	Avec captation périphérique / S-WING		481.05	520.00	
0	Évacuation				
2	Circuit fermé avec charbon actif		356.15	385.00	

Accessoires et options

CHF hors TVA/CAR

CHF TVA incl.

CAR (TVA incl.)

WESCO Connect

WESCO Connect Bluetooth Connexions: télécommande, commutateur automatique AutoRun®**WESCO Connect Radio** Connexions: bloc de commande, éclairage externe, systèmes d'entrée d'air et d'évacuation, etc.**WESCO Connect Câble** contact libre de potentiel / éclairage externe par câble

Options à plus-value

4600318-001	Rallonge de cheminée évacuation (min. 805 – max. 1235 mm)	1'346.90	1'456.00
4600318-002	Rallonge de cheminée circuit fermé (min. 805 – max. 1235 mm)	1'346.90	1'456.00

Systèmes électriques d'entrée d'air et d'évacuation, voir chapitre 6

Options WESCO Connect, voir chapitre 7

Données d'installation

Hauteurs

Évacuation dessus A – B	615 – 945 mm
Circuit fermé A – B	615 – 945 mm
Réglage de la hauteur	330 mm
Bloc ventilateur	339 mm

Instructions d'installation

Instructions d'installation générales

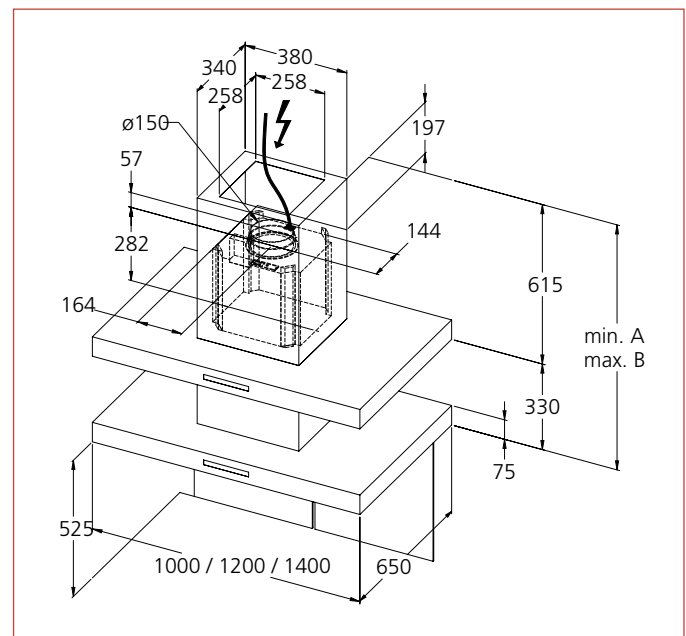
- Kit de fixation à la dalle en béton compris

Instructions d'installation évacuation

- Gaine d'évacuation min. Ø 150 mm ou gaine extra-plate type 100, de préférence insonorisée
- Sortie arrière, avant, latérale avec gaine extra-plate type 82 / 100 possible (plus-value)

Instructions d'installation circuit fermé

- Hotte à circuit fermé: peinture lessivable recommandée

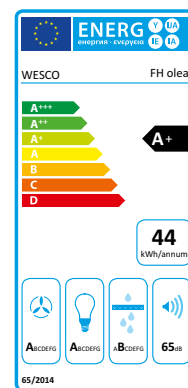


Où trouver des informations toujours à jour, détaillées et exhaustives ainsi que la documentation complète de chaque produit (instructions, plans à grande échelle, numérisations 2D/3D, abaques de ventilation, etc.)? Cliquez sur :

wesco.ch/fr/fhequadro7-teleskop



- Filtre de désodorisation autorégénérant, maintenance zéro et longue durée (option)



Spécifications techniques

Débit d'air libre (ventilateur)	725 m³/h
Puissance du moteur	250 watt
Vitesses	3+i
Débit d'air évacuation / Niveau sonore min.	280 m³/h / 50 dB(A)*1
Débit d'air évacuation / Niveau sonore max.	600 m³/h / 65 dB(A)*1
Débit d'air évacuation / Niveau sonore intensif	750 m³/h / 69 dB(A)*1
Pression intensive évacuation	590 Pa
Débit d'air recyclage / Niveau sonore min.	200 m³/h / 57 dB(A)*1
Débit d'air recyclage / Niveau sonore max.	465 m³/h / 73 dB(A)*1
Débit d'air recyclage / Niveau sonore intensif	510 m³/h / 76 dB(A)*1

Eclairage	LED 4 watt
Eclairage du plan de cuisson	
température chromatique (kelvin)	3000
Commande	Boutons-poussoirs
Fonction d'arrêt temporisé	Oui
Indicateur de saturation des filtres	Non
Classification des filtres à charbon	★ / ☆☆☆

*1 Niveau sonore dB(A) re 1 pW selon EN 60704-3

N° d'article		Dimensions L x P mm	CHF hors TVA/CAR	CHF TVA incl.	CAR (TVA incl.)
4009827	FH Olea	900 x 600	2'432.95	2'630.00	10.81

Accessoires et options

Accessoires				
4009829	Kit circuit fermé avec filtre à charbon actif ★	150.80	163.00	
4009666	Filtre de désodorisation PlasmaMade®, cylindrique ☆☆☆	1'110.10	1'200.00	0.61

Systèmes électriques d'entrée d'air et d'évacuation, voir chapitre 6

Données d'installation

Hauteurs	
Évacuation dessus A – B	665 – 880 mm
Circuit fermé A – B	665 – 880 mm
Circuit fermé avec filtre de désodorisation PlasmaMade® A – B	775 – 880 mm
Bloc ventilateur	285 mm

Hauteur réductible à	
Sortie dessus	380 mm
Sortie latérale	510 mm
Sortie avant	510 mm
Sortie arrière	510 mm
Circuit fermé raccourci	520 mm

Instructions d'installation

Instructions d'installation générales

- Kit de fixation à la dalle en béton compris

Instructions d'installation évacuation

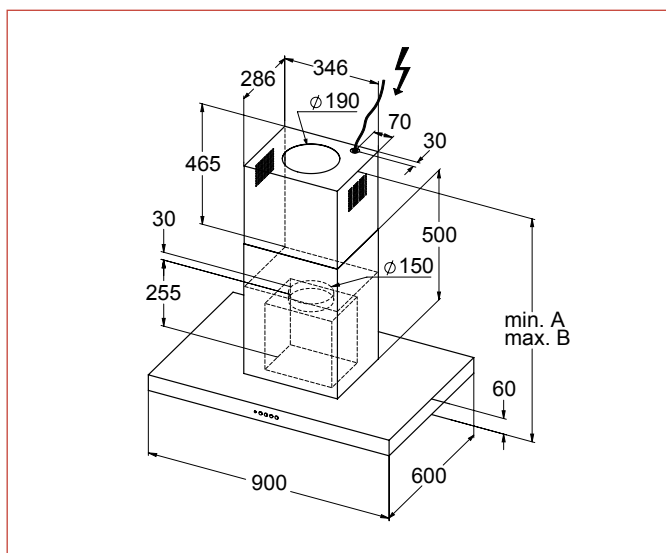
- Gaine d'évacuation min. Ø 150 mm ou gaine extra-plate type 100, de préférence insonorisée
- Sortie ronde Ø 150 mm arrière, avant et latérale possible (plus-value)
- Sortie gaine extra-plate type 82 / 100 exécution spéciale (plus-value)

Instructions d'installation circuit fermé

- Hotte à circuit fermé : peinture lessivable recommandée
- Installation avec filtre PlasmaMade® : prévoir deux raccords électriques

Où trouver des informations toujours à jour, détaillées et exhaustives ainsi que la documentation complète de chaque produit (instructions, plans à grande échelle, numérisations 2D/3D, abaques de ventilation, etc.) ? Cliquez sur :

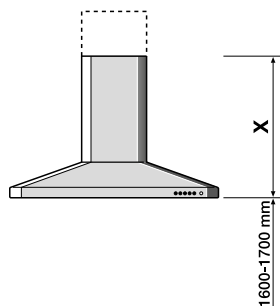
wesco.ch/fr/fholea



Montage

N° d'article	Spécifications techniques	CHF TVA excl.	CHF TVA incl.
--------------	---------------------------	---------------	---------------

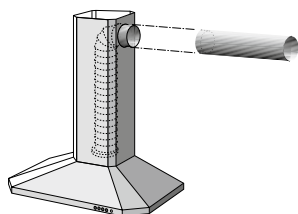
4600015	Cheminée courte pour hottes îlots	229.40	248.00
---------	------------------------------------------	--------	---------------



Hauteurs recommandées pour les hottes îlots. Hauteur de référence du plan de cuisson : 900 mm. Hauteur déterminante : selon prescriptions du fabricant du plan de cuisson.

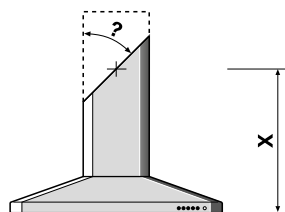
4600016	Découpe carrée pour gaine standard	120.25	130.00
4600329-002	Découpe rectangulaire pour gaine extra-plate type 82, avec raccord-déviaton*	385.75	417.00
4600328-002	Découpe rectangulaire pour gaine extra-plate type 100, avec raccord-déviaton*	385.75	417.00
4600017	Découpe ronde pour manchon	158.20	171.00
4600331	Teleskop : découpe rectangulaire pour gaine extra-plate type 82, avec raccord-déviaton*	385.75	417.00
4600330	Teleskop : découpe rectangulaire pour gaine extra-plate type 100, avec raccord-déviaton*	385.75	417.00

* Préciser la direction de l'évacuation d'air à la commande



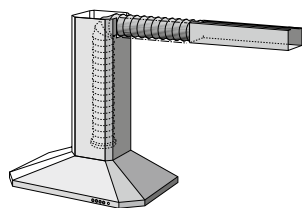
4600019	Découpe en biais de la cheminée pour hottes îlots	500.45	541.00
---------	----------------------------------------------------------	--------	---------------

Hottes à circuit fermé : sur demande



4700133	Cache-gaine pour hottes îlots, en acier inoxydable brossé	741.90	802.00
---------	------------------------------------------------------------------	--------	---------------

Gaine en U avec rebords de fixation, L 1000 x env. L 220 x H 180 mm



Equipped / Colors

N° d'article	Spécifications techniques	Délai de livraison	CHF hors TVA	CHF TVA incl.
--------------	---------------------------	--------------------	--------------	---------------

Options à plus-value			Prix net	
-----------------------------	--	--	-----------------	--

4600011	RAL, Alu-Finish, NCS et couleurs spéciales Les hottes sont livrables avec peinture RAL, Alu-Finish, NCS ou couleurs spéciales Finition brillante sur demande	3 semaines	915.80	990.00
---------	---------------------------------------------------------------------------------------------------------------------------------------------------------------------------	------------	--------	---------------

Hottes murales
Hottes obliques

	Grande facilité de nettoyage	Fonctionnement particulièrement silencieux	Liberté de mouvement	Eclairage à température chromatique réglable	Filtre de désodorisation zéro maintenance	Classe énergétique	Largeurs (cm)	Page
BKH Glassline	■	■	■	■	□	A	90	86
BKH Ergoline-2	■	■	■	■	□	A	60 / 70 / 80 / 90 / 110 / 120	88
BKH Formline	■	■	■	■	□	A	60 / 80 / 90	90
BKH Smartline	■	■	■		□	Circuit fermé	80 / 90	92
BWH Smartline	■	■			□	A	90	94
WHE Quadro 5	■	■				A+ / A	60 / 90	96
WHE Quadro 7	■	■				A	90 / 120 / 140	98
WH Olea					□	A+	60 / 90	100
Exécutions spéciales								101

■ = Disponible
□ = Option



- Front en verre légèrement incurvé : liberté de mouvement
- Eclairage d'ambiance et de valorisation
- Commande tactile filigrane
- Filtre de désodorisation autorégénérant, maintenance zéro et longue durée (variante)



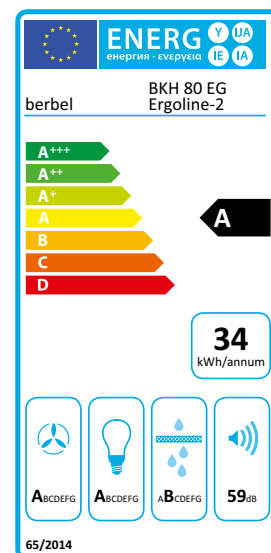
Spécifications techniques

Débit d'air libre (ventilateur)	630 m³/h	Eclairage du plan de cuisson	LED 14.2 watt
Puissance du moteur	170 watt	Eclairage du plan de cuisson dimmable	
Vitesses	3+i	température chromatique (kelvin)	2700 – 6500 (réglable)
Débit d'air évacuation / Niveau sonore min.	280 m³/h / 50 dB(A)*1	Eclairage d'ambiance LED dimmable	2.6 watt
Débit d'air évacuation / Niveau sonore max.	380 m³/h / 58 dB(A)*1	Température chromatique (kelvin)	3000
Débit d'air évacuation / Niveau sonore intensif	470 m³/h / 64 dB(A)*1	Commande	Touch Control
Pression intensive évacuation	390 Pa	Fonction d'arrêt temporisé	Oui
Débit d'air recyclage / Niveau sonore min.	230 m³/h / 54 dB(A)*1	Indicateur de saturation des filtres	Oui
Débit d'air recyclage / Niveau sonore max.	330 m³/h / 62 dB(A)*1	Classification des filtres à charbon	★★★ / ☆☆☆
Débit d'air recyclage / Niveau sonore intensif	420 m³/h / 67 dB(A)*1		

*1 Niveau sonore dB(A) re 1 pW selon EN 60704-3

N° d'article	Dimensions L x P mm	CHF hors TVA/CAR	CHF TVA incl.	CAR (TVA incl.)	
4011574 - 0	BKH 90 GL	900 x 440	4'144.30	4'480.00	10.81
Variante		Plus-value			
1	Verre blanc				
2	Verre noir				
0	Évacuation				
2	Circuit fermé avec charbon actif*	476.40		515.00	
5	Circuit fermé avec Permalyt®	1'110.10		1'200.00	
6	Circuit fermé avec filtre PlasmaMade®	790.95		855.00	0.61

* Recharge de charbon actif disponible comme solution économique et écologique lors du remplacement du filtre. Pour plus de détails, voir page 219.



- Eclairage d'ambiance et de valorisation
- Commande tactile filigrane
- Filtre de désodorisation autorégénérant, maintenance zéro et longue durée (variante)



Spécifications techniques

Débit d'air libre (ventilateur)	830 m³/h	Débit d'air recyclage / Niveau sonore max.	60 / 70 : 300 m³/h 64 dB(A)*1 80 / 90 : 330 m³/h 62 dB(A)*1 110 / 120 : 370 m³/h 64 dB(A)*1
Puissance du moteur	160 watt	Débit d'air recyclage / Niveau sonore intensif	60 / 70 : 380 m³/h 69 dB(A)*1 80 / 90 : 410 m³/h 67 dB(A)*1 110 / 120 : 470 m³/h 69 dB(A)*1
Vitesses	3+i	Eclairage du plan de cuisson	60 / 70 : LED 12.7 watt 80 / 90 : LED 14.2 watt 110 / 120 : LED 19 watt
Débit d'air / Niveau sonore min.	60 / 70 : 220 m³/h 50 dB(A)*1 80 / 90 : 250 m³/h 49 dB(A)*1 110 / 120 : 260 m³/h 48 dB(A)*1	Eclairage du plan de cuisson dimmable	température chromatique (kelvin) 2700 – 6500 (réglable)
Débit d'air / Niveau sonore max.	60 / 70 : 350 m³/h 61 dB(A)*1 80 / 90 : 380 m³/h 59 dB(A)*1 110 / 120 : 440 m³/h 61 dB(A)*1	Eclairage d'ambiance LED dimmable	LED 2.6 watt
Débit d'air / Niveau sonore intensif	60 / 70 : 430 m³/h 67 dB(A)*1 80 / 90 : 480 m³/h 64 dB(A)*1 110 / 120 : 540 m³/h 66 dB(A)*1	Température chromatique (kelvin)	3500
Pression intensive évacuation	461 Pa	Commande	Touch Control
Débit d'air recyclage / Niveau sonore min.	60 / 70 : 190 m³/h 53 dB(A)*1 80 / 90 : 200 m³/h 52 dB(A)*1 110 / 120 : 210 m³/h 52 dB(A)*1	Fonction d'arrêt temporisé	Oui
		Indicateur de saturation des filtres	Oui
		Classification des filtres à charbon	★★★ / ☆☆☆

*1 Niveau sonore dB(A) re 1 pW selon EN 60704-3

N° d'article	Dimensions L x P mm	CHF hors TVA/CAR	CHF TVA incl.	CAR (TVA incl.)	
4011572 - 0	BKH 60 EG-2	600x430	3'469.00	3'750.00	10.81
4011573 - 0	BKH 70 EG-2	700x430	3'524.50	3'810.00	10.81
4011570 - 0	BKH 80 EG-2	800x430	3'635.50	3'930.00	10.81
4011568 - 0	BKH 90 EG-2	900x430	3'811.30	4'120.00	10.81
4013200 - 0	BKH 90 EG-2 noir mat	900x430	4'236.80	4'580.00	10.81
4011569 - 0	BKH 110 EG-2	1100x430	4'255.30	4'600.00	10.81
4011571 - 0	BKH 120 EG-2	1200x430	4'486.60	4'850.00	10.81
Variante		Plus-value			
0	Argent métallisé				
1	Verre blanc				
2	Verre noir / BKH 90 EG-2 noir mat				
0	Évacuation				
2	Circuit fermé avec charbon actif*	476.40	515.00		
5	Circuit fermé avec Permalyt®	1'110.10	1'200.00		
6	Circuit fermé avec filtre PlasmaMade®	790.95	855.00	0.61	

* Recharge de charbon actif disponible comme solution économique et écologique lors du remplacement du filtre. Pour plus de détails, voir page 219.

Accessoires et options

CHF hors TVA/CAR

CHF TVA incl.

CAR (TVA incl.)

WESCO Connect

WESCO Connect Bluetooth Connexions : télécommande, commutateur automatique AutoRun®**WESCO Connect Radio** Connexions : bloc de commande, éclairage externe, systèmes d'entrée d'air et d'évacuation, etc.**WESCO Connect Câble** contact libre de potentiel / éclairage externe par câble

Systèmes électriques d'entrée d'air et d'évacuation, voir chapitre 6

Options WESCO Connect, voir chapitre 7

Accessoires

4009834	Grille de diffusion	2 pièces avec bande adhésive	79.55	86.00
---------	----------------------------	------------------------------	-------	--------------

Données d'installation

Hauteurs

Évacuation dessus A – B	900 – 1100 mm
Circuit fermé A – B	900 – 1220 mm
Permyl® A – B	930 – 1220 mm
PlasmaMade® A – B	915 – 1220 mm
Bloc ventilateur	350 mm

Hauteur réductible à

Sortie dessus (*noir mat non réductible)	750 mm
Sortie latérale, avant, arrière (*noir mat non réductible)	870 mm
Circuit fermé	impossible

Instructions d'installation

Instructions d'installation générales

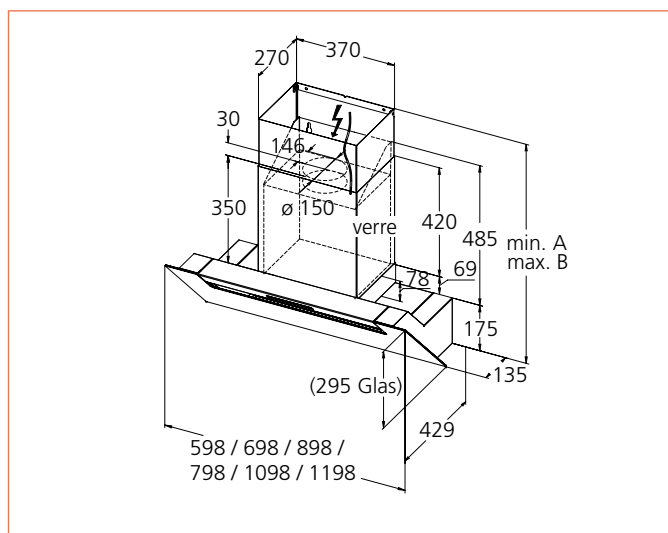
- Balayage BackFlow (ventilateur externe impossible)
- Convient aux plans de travail de 600 mm de profondeur
- Epaisseur max. arrière 21 mm pour finition à fleur sous la hotte
- Distance minimale par rapport au plan de cuisson électrique 500 mm / gaz 650 mm
- Couleurs : argent métallisé RAL 120 M / blanc RAL 9016 / noir RAL 9005
- Attention : les couleurs RAL peuvent varier en fonction des matériaux utilisés (bois, verre, etc.) et présenter des nuances de rendu par rapport aux couleurs adjacentes

Instructions d'installation évacuation

- Gaine d'évacuation min. Ø 150 mm ou gaine extra-plate type 100, de préférence insonorisée

Instructions d'installation circuit fermé

- Installation EcoSwitch : commander la variante évacuation et le filtre hybride avec clapet mural BMK-F 150
- Hotte à circuit fermé : peinture lessivable recommandée
- Installation avec filtre Permyl® ou PlasmaMade® : prévoir deux raccordements électriques



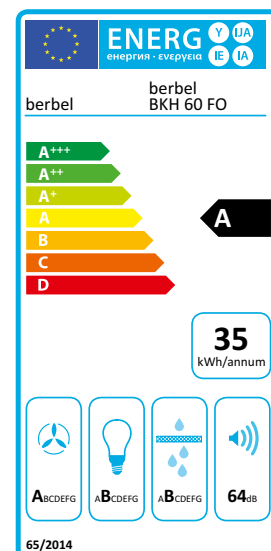
La variante noir mat RAL 9005 est disponible en largeur 90 cm



reddot design award
winner 2018

Où trouver des informations toujours à jour, détaillées et exhaustives ainsi que la documentation complète de chaque produit (instructions, plans à grande échelle, numérisations 2D/3D, abaques de ventilation, etc.) ? Cliquez sur :

wesco.ch/fr/bkhergoline



- Filtre de désodorisation autorégénérant, maintenance zéro et longue durée (variante)



Spécifications techniques

Débit d'air libre (ventilateur)	630 m³/h	Eclairage	60 : LED 10 watt 80 / 90 : LED 14.6 watt
Puissance du moteur	170 watt	Eclairage du plan de cuisson dimmable	
Vitesses	3+i	température chromatique (kelvin)	2700 – 6500 (réglable)
Débit d'air évacuation / Niveau sonore min.	60 : 260 m³/h / 50 dB(A)* ¹ 80 / 90 : 280 m³/h / 51 dB(A)* ¹	Commande	Touch Control
Débit d'air évacuation / Niveau sonore max.	60 : 360 m³/h / 58 dB(A)* ¹ 80 / 90 : 390 m³/h / 59 dB(A)* ¹	Fonction d'arrêt temporisé	Oui
Débit d'air évacuation / Niveau sonore intensif	60 : 450 m³/h / 64 dB(A)* ¹ 80 / 90 : 480 m³/h / 64 dB(A)* ¹	Indicateur de saturation des filtres	Oui
Pression intensive évacuation	60 : 385 Pa 80 / 90 : 370 Pa	Classification des filtres à charbon	★★★ / ☆☆☆
Débit d'air recyclage / Niveau sonore min.	60 : 210 m³/h / 54 dB(A)* ¹ 80 / 90 : 230 m³/h / 54 dB(A)* ¹	* ¹ Niveau sonore dB(A) re 1 pW selon EN 60704-3	
Débit d'air recyclage / Niveau sonore max.	60 : 320 m³/h / 61 dB(A)* ¹ 80 / 90 : 320 m³/h / 61 dB(A)* ¹		
Débit d'air recyclage / Niveau sonore intensif	60 : 400 m³/h / 66 dB(A)* ¹ 80 / 90 : 410 m³/h / 66 dB(A)* ¹		

N° d'article	Dimensions L x P mm	CHF hors TVA/CAR	CHF TVA incl.	CAR (TVA incl.)
4011579 - 0 0	BKH 60 FO acier inox	600x420	3'117.50	3'370.00 10.81
4011580 - 0 0	BKH 80 FO acier inox	800x420	3'441.25	3'720.00 10.81
4011581 - 0 0	BKH 90 FO acier inox	900x420	3'654.00	3'950.00 10.81
4011581 - 2 0	BKH 90 FO noir mat	900x420	4'264.55	4'610.00 10.81
Variantes		Plus-value		
0	Évacuation			
2	Circuit fermé avec charbon actif*		476.40	515.00
5	Circuit fermé avec Permalyt®		1'110.10	1'200.00
6	Circuit fermé avec filtre PlasmaMade®		790.95	855.00 0.61

* Recharge de charbon actif disponible comme solution économique et écologique lors du remplacement du filtre. Pour plus de détails, voir page 219.

Accessoires et options

CHF hors TVA/CAR

CHF TVA incl.

CAR (TVA incl.)

WESCO Connect

WESCO Connect Bluetooth Connexions : télécommande, commutateur automatique AutoRun®**WESCO Connect Radio** Connexions : bloc de commande, éclairage externe, systèmes d'entrée d'air et d'évacuation, etc.**WESCO Connect Câble** contact libre de potentiel / éclairage externe par câble

Systèmes électriques d'entrée d'air et d'évacuation, voir chapitre 6

Options WESCO Connect, voir chapitre 7

Accessoires

4009834	Grille de diffusion	2 pièces avec bande adhésive	79.55	86.00
---------	----------------------------	------------------------------	-------	--------------

Données d'installation

Hauteurs

Évacuation dessus A – B	750 – 1000 mm
Circuit fermé A – B	750 – 1130 mm
Permalyt® A – B	820 – 1130 mm
PlasmaMade® A – B	815 – 1130 mm
Bloc ventilateur	349 mm

Hauteur réductible à

Sortie dessus (*noir mat non réductible)	590 mm
Sortie latérale, avant, arrière (*noir mat non réductible)	750 mm
Circuit fermé	impossible

Instructions d'installation

Instructions d'installation générales

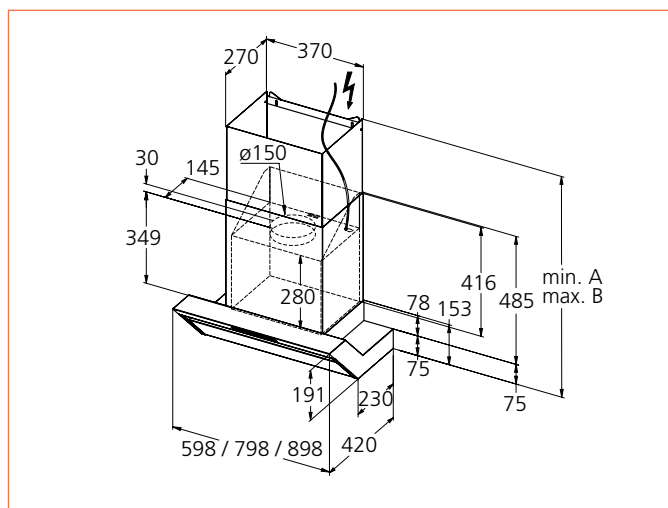
- Balayage BackFlow (ventilateur externe impossible)
- Convient aux plans de travail de 600 mm de profondeur
- Modèle idéal pour les dosserets en surépaisseur jusqu'à 20 mm
- Distance minimale par rapport au plan de cuisson électrique 500 mm / gaz 650 mm
- Couleurs : Noir Mat RAL 9005 (disponible en largeur 90 cm)
Attention : les couleurs RAL peuvent varier en fonction des matériaux utilisés (bois, verre, etc.) et présenter des nuances de rendu par rapport aux couleurs adjacentes

Instructions d'installation évacuation

- Gaine d'évacuation min. Ø 150 mm ou gaine extra-plate type 100, de préférence insonorisée

Instructions d'installation circuit fermé

- Installation EcoSwitch : commander la variante évacuation et le filtre hybride avec clapet mural BMK-F 150
- Hotte à circuit fermé : peinture lessivable recommandée
- Installation avec filtre Permalyt® ou PlasmaMade® : prévoir deux raccords électriques



La variante noir mat RAL 9005 est disponible en largeur 90 cm



reddot design award winner 2020

Où trouver des informations toujours à jour, détaillées et exhaustives ainsi que la documentation complète de chaque produit (instructions, plans à grande échelle, numérisations 2D/3D, abaques de ventilation, etc.) ? Cliquez sur :

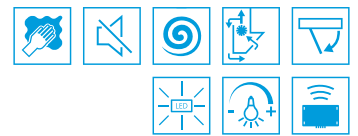
wesco.ch/fr/bkhformline



reddot award 2017
winner



- Filtre de désodorisation autorégénérant, maintenance zéro et longue durée (variante)



Spécifications techniques

Débit d'air libre (ventilateur)	630 m³/h	Eclairage	LED 15.6 watt
Puissance du moteur	170 watt	Eclairage du plan de cuisson dimmable	
Vitesses	3+i	température chromatique (kelvin)	3500
Débit d'air recyclage / Niveau sonore min.	180 m³/h 52 dB(A)*1	Commande	Boutons-poussoirs
Débit d'air recyclage / Niveau sonore max.	260 m³/h 59 dB(A)*1	Fonction d'arrêt temporisé	Oui
Débit d'air recyclage / Niveau sonore intensif	330 m³/h 66 dB(A)*1	Indicateur de saturation des filtres	Oui
		Classification des filtres à charbon	★★★ / ☆☆☆

*1 Niveau sonore dB(A) re 1 pW selon EN 60704-3

N° d'article	Dimensions L x P mm	CHF hors TVA/CAR	CHF TVA incl.	CAR (TVA incl.)
4011577 - 0	800 x 420	2'571.70	2'780.00	10.81
4011578 - 0	900 x 420	2'784.45	3'010.00	10.81
Variante		Plus-value		
0	gris			
1	blanc			
2	noir			
2	Circuit fermé avec charbon actif*			
5	Circuit fermé avec Permalyt®	1'110.10	1'200.00	

* Recharge de charbon actif disponible comme solution économique et écologique lors du remplacement du filtre. Pour plus de détails, voir page 219.

Accessoires et options

CHF hors TVA/CAR

CHF TVA incl.

CAR (TVA incl.)

WESCO Connect

WESCO Connect Bluetooth Connexions : télécommande, commutateur automatique AutoRun®**WESCO Connect Radio** Connexions : bloc de commande, éclairage externe, systèmes d'entrée d'air et d'évacuation, etc.

Options WESCO Connect, voir chapitre 7

Accessoires

4009834	Grille de diffusion	2 pièces avec bande adhésive	79.55	86.00
---------	----------------------------	------------------------------	-------	--------------

Données d'installation

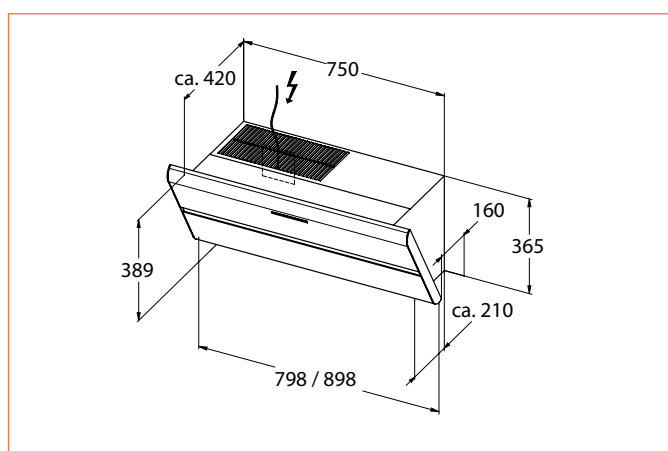
Hauteurs

Circuit fermé	365 mm
Permalyt®	365 mm

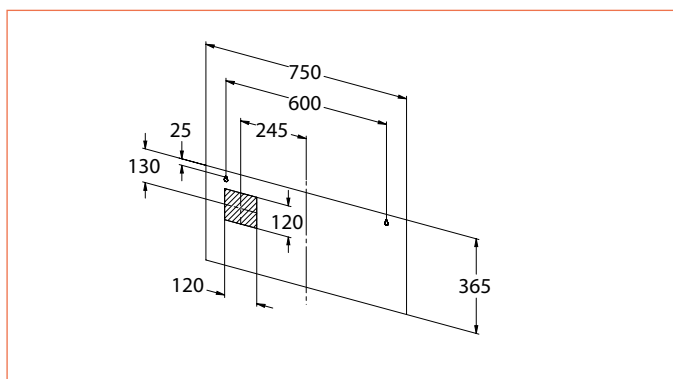
Instructions d'installation

Instructions d'installation générales / circuit fermé

- Hotte oblique sans cheminée (circuit fermé), avec filtres de désodorisation
- Ménager un évidement derrière la hotte pour le branchement électrique
- Convient aux plans de travail de 600 mm de profondeur
- Prévoir un espace de min. 250 mm en-dessus du chapeau de la hotte pour le changement des filtres à charbon
- Épaisseur max. arrière 21 mm pour finition à fleur sous la hotte
- Hotte à circuit fermé : peinture lessivable recommandée
- Distance minimale par rapport au plan de cuisson électrique 500 mm / gaz 650 mm
- Couleurs : noir mat RAL 9005, blanc et gris métallisé (sans code RAL ou NCS)
Attention : les couleurs RAL peuvent varier en fonction des matériaux utilisés (bois, verre, etc.) et présenter des nuances de rendu par rapport aux couleurs adjacentes

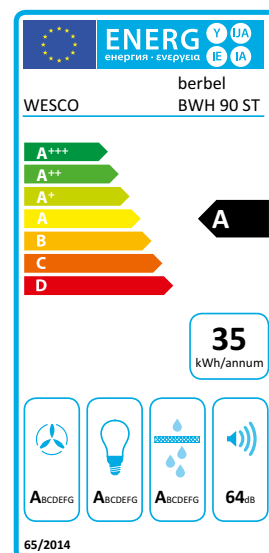


Passage du câble d'alimentation



Où trouver des informations toujours à jour, détaillées et exhaustives ainsi que la documentation complète de chaque produit (instructions, plans à grande échelle, numérisations 2D/3D, abaques de ventilation, etc.)? Cliquez sur :

wesco.ch/fr/bkhsmartline



- Filtre de désodorisation autorégénérant, maintenance zéro et longue durée (variante)
- Carter amovible : nettoyage facile au lave-vaisselle



Spécifications techniques

Débit d'air libre (ventilateur)	760 m³/h	Eclairage	LED 7.3 watt
Puissance du moteur	170 watt	Eclairage du plan de cuisson dimmable	
Vitesses	3+i	température chromatique (kelvin)	3500
Débit d'air évacuation / Niveau sonore min.	310 m³/h / 54 dB(A)*1	Commande	Boutons-poussoirs
Débit d'air évacuation / Niveau sonore max.	450 m³/h / 64 dB(A)*1	Fonction d'arrêt temporisé	Oui
Débit d'air évacuation / Niveau sonore intensif	560 m³/h / 69 dB(A)*1	Indicateur de saturation des filtres	Oui
Pression intensive évacuation	385 Pa	Classification des filtres à charbon	★★★ / ☆☆☆
Débit d'air recyclage / Niveau sonore min.	250 m³/h / 56 dB(A)*1	*1 Niveau sonore dB(A) re 1 pW selon EN 60704-3	
Débit d'air recyclage / Niveau sonore max.	380 m³/h / 65 dB(A)*1		
Débit d'air recyclage / Niveau sonore intensif	470 m³/h / 71 dB(A)*1		

N° d'article	Dimensions L x P mm	CHF hors TVA/CAR	CHF TVA incl.	CAR (TVA incl.)
4011583 - 0 0 BWH 90 ST	900 x 520	2'312.65	2'500.00	10.81
Variante		Plus-value		
0 Évacuation				
2 Circuit fermé avec charbon actif*		476.40	515.00	
5 Circuit fermé avec Permalyt®		1'110.10	1'200.00	
6 Circuit fermé avec filtre PlasmaMade®		790.95	855.00	0.61

* Recharge de charbon actif disponible comme solution économique et écologique lors du remplacement du filtre. Pour plus de détails, voir page 219.

Accessoires et options

CHF hors TVA/CAR

CHF TVA incl.

CAR (TVA incl.)

WESCO Connect

WESCO Connect Bluetooth Connexions : télécommande, commutateur automatique AutoRun®**WESCO Connect Radio** Connexions : bloc de commande, éclairage externe, systèmes d'entrée d'air et d'évacuation, etc.**WESCO Connect Câble** contact libre de potentiel / éclairage externe par câble

Systèmes électriques d'entrée d'air et d'évacuation, voir chapitre 6

Options WESCO Connect, voir chapitre 7

Accessoires

4009834	Grille de diffusion	2 pièces avec bande adhésive	79.55	86.00
---------	---------------------	------------------------------	-------	-------

Données d'installation

Hauteurs

Évacuation dessus A – B	645 – 895 mm
Circuit fermé A – B	710 – 1035 mm
Permalyt® A – B	825 – 1035 mm
PlasmaMade® A – B	745 – 1035 mm
Bloc ventilateur	390 mm

Hauteur réductible à

Sortie dessus	590 mm
Sortie latérale, avant, arrière	750 mm
Circuit fermé	impossible

Instructions d'installation

Instructions d'installation générales

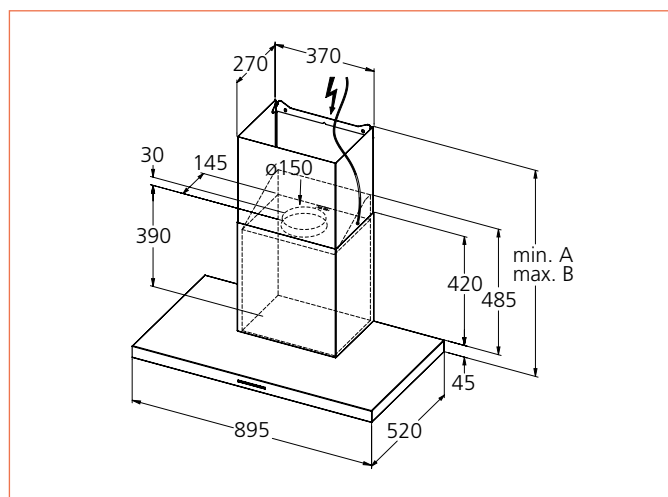
- Epaisseur max. de la paroi d'adossement 19 mm, pour l'extraction du module de dégraissage (maintenance)
- Convient aux plans de travail de 600 mm de profondeur
- Balayage BackFlow (ventilateur externe impossible)
- Distance minimale par rapport au plan de cuisson électrique 600 mm / gaz 650 mm

Instructions d'installation évacuation

- Gaine d'évacuation min. Ø 150 mm ou gaine extra-plate type 100, de préférence insonorisée

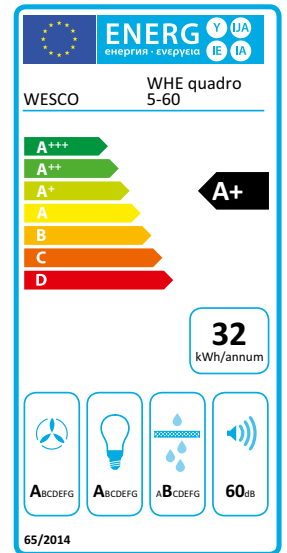
Instructions d'installation circuit fermé

- Hotte à circuit fermé : peinture lessivable recommandée
- Installation avec filtre Permalyt® ou PlasmaMade® : prévoir deux raccords électriques



Où trouver des informations toujours à jour, détaillées et exhaustives ainsi que la documentation complète de chaque produit (instructions, plans à grande échelle, numérisations 2D/3D, abaques de ventilation, etc.)? Cliquez sur :

wesco.ch/fr/bwhsmartline



- Hotte intemporelle en acier inoxydable
- Commande intuitive par boutons-poussoirs rétro-éclairés
- Spots LED non éblouissants : éclairage optimal du plan de cuisson
- Éclairage à intensité variable
- Nettoyage facile grâce aux coques WESCO Flow Clean
- Construction insonorisante et fonctionnement très silencieux



Spécifications techniques

Débit d'air libre (ventilateur)	975 m³/h	Eclairage	60 : LED 4.9 watt 90 : LED 9.4 watt
Puissance du moteur	170 watt	Eclairage du plan de cuisson dimmable	
Vitesses	3+i	température chromatique (kelvin)	3000
Débit d'air évacuation / Niveau sonore min.	240 m³/h / 41 dB(A)*1	Commande	Boutons-poussoirs
Débit d'air évacuation / Niveau sonore max.	525 m³/h / 60 dB(A)*1	Fonction d'arrêt temporisé	Oui
Débit d'air évacuation / Niveau sonore intensif	730 m³/h / 68 dB(A)*1	Indicateur de saturation des filtres	Oui
Pression intensive évacuation	390 Pa	Classification des filtres à charbon	★★
Débit d'air recyclage / Niveau sonore min.	160 m³/h / 41 dB(A)*1	*1 Niveau sonore dB(A) re 1 pW selon EN 60704-3	
Débit d'air recyclage / Niveau sonore max.	440 m³/h / 61 dB(A)*1		
Débit d'air recyclage / Niveau sonore intensif	630 m³/h / 69 dB(A)*1		

N° d'article	Dimensions L x P mm	CHF hors TVA/CAR	CHF TVA incl.	CAR (TVA incl.)
4012829 - 0 0	600 x 530	2'525.45	2'730.00	6.01
4012830 - 0 0	900 x 530	3'080.50	3'330.00	6.01
Variantes		Plus-value		
0	Évacuation			
2	Circuit fermé avec charbon actif	356.15	385.00	

Accessoires et options

CHF hors TVA/CAR

CHF TVA incl.

CAR (TVA incl.)

WESCO Connect

WESCO Connect Bluetooth Connexions : télécommande, commutateur automatique AutoRun®

WESCO Connect Radio Connexions : bloc de commande, éclairage externe, systèmes d'entrée d'air et d'évacuation, etc.

WESCO Connect Câble contact libre de potentiel / éclairage externe par câble

Systemes électriques d'entrée d'air et d'évacuation, voir chapitre 6

Options WESCO Connect, voir chapitre 7

Options à plus-value

4600319-002	Rallonge de cheminée évacuation (min. A 985 – max. B 1295 mm)	418.15	452.00
4600319-001	Rallonge de cheminée circuit fermé (min. A 985 – max. B 1295 mm)	418.15	452.00

Données d'installation

Hauteurs

Évacuation dessus A – B	575 – 885 mm
Évacuation arrière A – B	575 – 885 mm
Évacuation avant/latérale, gaine ronde (découpe) A – B	575 – 885 mm
Évacuation avant/latérale, gaine extra-plate (découpe) A – B	575 – 885 mm
Circuit fermé A – B	575 – 885 mm
Bloc ventilateur	339 mm

Hauteur réductible à

Sortie dessus	505 mm
Circuit fermé	540 mm
Gaine extra-plate type 82 / 100	555 mm

Instructions d'installation

Instructions d'installation générales

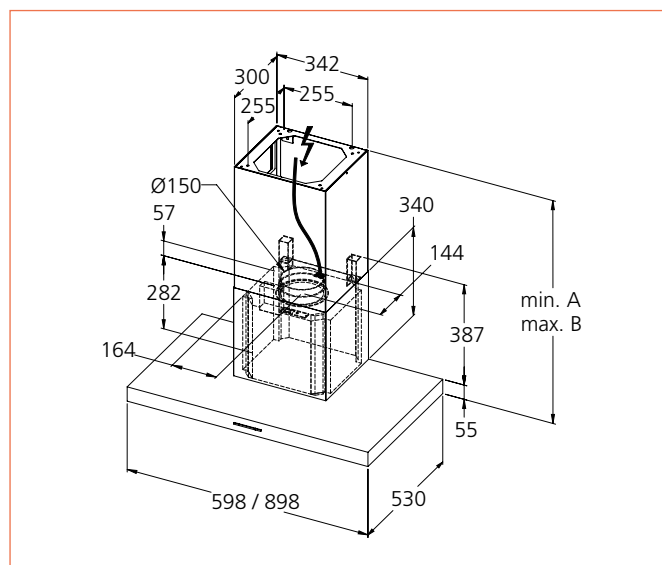
- Kit de fixation à la dalle en béton compris
- Distance minimale par rapport au plan de cuisson électrique 500 mm / gaz 650 mm

Instructions d'installation évacuation

- Gaine d'évacuation min. Ø 150 mm ou gaine extra-plate type 100, de préférence insonorisée
- Sortie ronde Ø 150 mm arrière, avant, latérale et gaine extra-plate type 82 / 100 possible (plus-value)

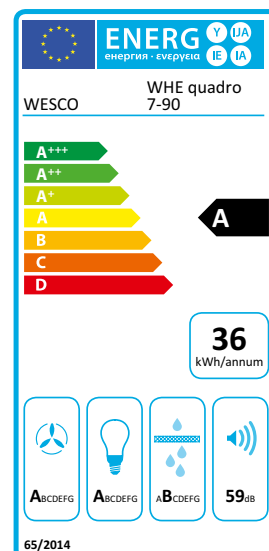
Instructions d'installation circuit fermé

- Hotte à circuit fermé : peinture lessivable recommandée



Où trouver des informations toujours à jour, détaillées et exhaustives ainsi que la documentation complète de chaque produit (instructions, plans à grande échelle, numérisations 2D/3D, abaques de ventilation, etc.)? Cliquez sur :

wesco.ch/fr/whequadro5



- Hotte intemporelle en acier inoxydable
- Commande intuitive par touches sensibles
- Spots LED non éblouissants : éclairage optimal du plan de cuisson
- Éclairage à intensité variable
- Nettoyage facile grâce aux coques WESCO Flow Clean
- Captation maximale grâce à l'aspiration périphérique et aux déflecteurs en verre rabattable S-WING (variante)
- Captation maximale grâce aux filtres de dégraissage à grille inox compensée
- Construction insonorisante et fonctionnement très silencieux



Spécifications techniques

Débit d'air libre (ventilateur)	975 m³/h	Eclairage	9.4 watt
Puissance du moteur	170 Watt	Eclairage du plan de cuisson dimmable	
Vitesses	3+i	température chromatique (kelvin)	3000
Débit d'air évacuation / Niveau sonore min.	230 m³/h / 42 dB(A)*1	Commande	Touch Control
Débit d'air évacuation / Niveau sonore max.	505 m³/h / 59 dB(A)*1	Fonction d'arrêt temporisé	Oui
Débit d'air évacuation / Niveau sonore intensif	710 m³/h / 67 dB(A)*1	Indicateur de saturation des filtres	Oui
Pression intensive évacuation	390 Pa	Classification des filtres à charbon	★★
Débit d'air recyclage / Niveau sonore min.	160 m³/h / 43 dB(A)*1		
Débit d'air recyclage / Niveau sonore max.	430 m³/h / 61 dB(A)*1		
Débit d'air recyclage / Niveau sonore intensif	620 m³/h / 68 dB(A)*1		

*1 Niveau sonore dB(A) re 1 pW selon EN 60704-3

N° d'article	Dimensions L x P mm	CHF hors TVA/CAR	CHF TVA incl.	CAR (TVA incl.)
4012835 - 0	900 x 530	3'293.25	3'560.00	10.81
4012837 - 0	1200 x 530	3'570.75	3'860.00	10.81
4012839 - 0	1400 x 530	4'625.35	5'000.00	10.81
Variantes		Plus-value		
0	Sans captation périphérique			
1	Avec captation périphérique / S-WING	481.05	520.00	
0	Évacuation			
2	Circuit fermé avec charbon actif	356.15	385.00	

Où trouver des informations toujours à jour, détaillées et exhaustives ainsi que la documentation complète de chaque produit (instructions, plans à grande échelle, numérisations 2D/3D, abaques de ventilation, etc.)? Cliquez sur :

wesco.ch/fr/whequadro7

Accessoires et options

CHF hors TVA/CAR

CHF TVA incl.

CAR (TVA incl.)

WESCO Connect

WESCO Connect Bluetooth Connexions : télécommande, commutateur automatique AutoRun®**WESCO Connect Radio** Connexions : bloc de commande, éclairage externe, systèmes d'entrée d'air et d'évacuation, etc.**WESCO Connect Câble** contact libre de potentiel / éclairage externe par câble

Systèmes électriques d'entrée d'air et d'évacuation, voir chapitre 6

Options WESCO Connect, voir chapitre 7

Options à plus-value

4600319-002	Rallonge de cheminée évacuation (min. A 985 – max. B 1295 mm)	418.15	452.00
4600319-001	Rallonge de cheminée circuit fermé (min. A 985 – max. B 1295 mm)	418.15	452.00

Données d'installation

Hauteurs

Évacuation dessus A – B	595 – 905 mm
Évacuation arrière A – B	595 – 905 mm
Évacuation avant/latérale, gaine ronde (découpe) A – B	595 – 905 mm
Évacuation avant/latérale, gaine extra-plate (découpe) A – B	595 – 905 mm
Circuit fermé A – B	595 – 905 mm
Bloc ventilateur	339 mm

Hauteur réductible à

Sortie dessus	525 mm
Circuit fermé	560 mm
Gaine extra-plate type 82 / 100	575 mm

Instructions d'installation

Instructions d'installation générales

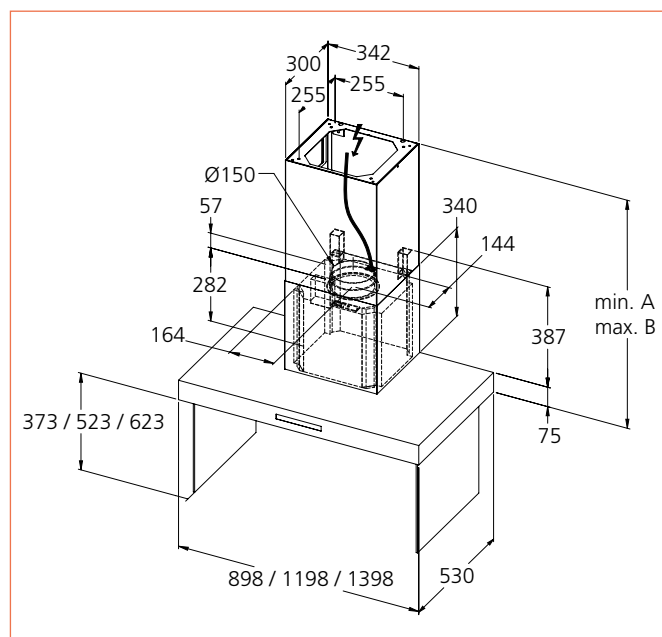
- Kit de fixation à la dalle en béton compris
- Distance minimale par rapport au plan de cuisson électrique 500 mm / gaz 650 mm

Instructions d'installation évacuation

- Gaine d'évacuation min. Ø 150 mm ou gaine extra-plate type 100, de préférence insonorisée
- Sortie ronde Ø 150 mm arrière, avant, latérale et gaine extra-plate type 82 / 100 possible (plus-value)

Instructions d'installation circuit fermé

- Hotte à circuit fermé : peinture lessivable recommandée



Variante avec aspiration périphérique et aux déflecteurs en verre rabattable S-WING

Montage

CHF hors TVA

CHF TVA incl.

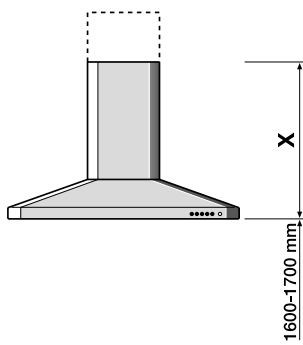
N° d'article
4600014

Spécifications techniques

Cheminée courte pour hottes murales

98.05

106.00



Hauteurs recommandées pour hottes murales. Hauteur de référence du plan de cuisson : 900 mm. Hauteur déterminante : selon prescriptions du fabricant du plan de cuisson.

4600016

Découpe carrée pour gaine standard

120.25

130.00

4600017

Découpe ronde pour manchon

158.20

171.00

4600333

Découpe rectangulaire pour gaine extra-plate type 82, avec raccord-déviaton*

385.75

417.00

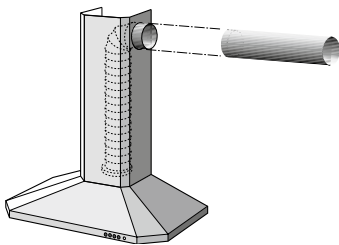
4600332

Découpe rectangulaire pour gaine extra-plate type 100, avec raccord-déviaton*

385.75

417.00

* Préciser la direction de l'évacuation d'air à la commande



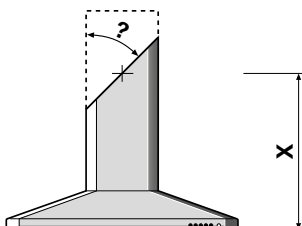
4600018

Découpe en biais de la cheminée pour hottes murales

98.05

106.00

Hottes à circuit fermé : sur demande



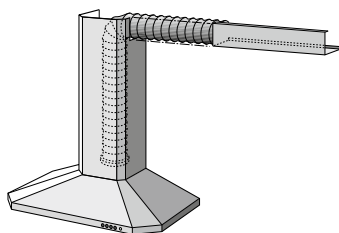
4700136

Cache-gaine pour hottes décoratives murales, en acier inoxydable brossé

379.30

410.00

Gaine en L avec rebords de fixation, L 1000 x env. L 220 x H 180 mm



Équipement / Couleurs

Délai de livraison

CHF hors TVA

CHF TVA incl.

N° d'article

Spécifications techniques

Options à plus-value

Prix net

4600011

RAL, Alu-Finish, NCS et couleurs spéciales

3 semaines

915.80

990.00

Les hottes sont livrables avec peinture RAL, Alu-Finish, NCS et couleurs spéciales sur demande
Finition brillante sur demande

Hottes intégrables

	Grande facilité de nettoyage	Fonctionnement particulièrement silencieux	Eclairage à température chromatique réglable	Remplacement facile des filtres de désodorisation	Filtre de désodorisation zéro maintenance	Classe énergétique	Largeurs (cm)	Page
EVME 211 NOUVEAU	■	■	■	■	□	A+ / A+ / A / A	55 / 60 / 90 / 120	104
EVMC 211	■	■	■	■	■	B	55 / 60 / 90 / 120	108
EVM 211 NOUVEAU	■	■	■	■	■	A+ / A+ / A	55 / 60 / 90	110
EVME 218	■	■	■	■	□	A	55 / 60 / 90	112
EVM 218 Classic	■	■	■	■	■	A	55 / 60 / 90	114
EVM 218 Start	■	■	■	■	■	A	55 / 60	116
BEH Firstline Ultra	■	■	■	■	□	B / A	60 / 90	118
BEH Glassline	■	■	■	■	□	A+	60 / 90	120
BEH Firstline Touch	■	■	■	■	□	A+	55 / 60 / 80 / 90	122
EVM 200	■	■	■	■	□	B	60 / 80	124
EVM 215	■	■	■	■	□	B	55 / 60	125
EVM 205	■	■	■	■	□	D	55 / 60	126
EVM 14	■	■	■	■	■	D	55 / 60	127
EVM 124	■	■	■	■	■	B	55 / 60	128
ZM 124	■	■	■	■	■		55 / 60	129
EVM 212	■	■	■	■	■	D	55 / 60 / 82 / 90	130
EVM 8	■	■	■	■	■	B	55 / 60	131
EVM Studio	■	■	■	■	■	B	27.5 / 30	132
EVM 25	■	■	■	■	■	B / B / D / D / D / D	55 / 60 / 82 / 90 / 100 / 110	134
Accessoires pour hottes intégrables	■	■	■	■	■			136

■ = Disponible
□ = Option

Hotte intégrable 211: la classique de WESCO

Swiss Made

Produites à Wettingen, les hottes intégrables de WESCO sont gage de précision et de durabilité. Une preuve de notre engagement clair en faveur de la place industrielle suisse.



Intégration optimale, quasi invisible.

Confort d'utilisation

Il y a 3 modes de commande à choix pour réguler les vitesses : pilotage automatique via AutoRun® Sense, pilotage standard via le panneau de commande, pilotage ludique par va-et-vient du déflecteur.



Le déflecteur en verre transparent ou fumé joue la discrétion. Il suffit de le tirer pour enclencher la hotte.

Eclairage optimal du plan de cuisson

Le bandeau LED non éblouissant dimmable s'adapte à la température chromatique de l'éclairage de la cuisine.

Confort de nettoyage

Nettoyage facile et ergonomique grâce au mécanisme d'ouverture pratique. Les filtres de dégraissage sont faciles à enlever et à remettre en place.



Rabattre le déflecteur



Nettoyer la coque intérieure



Mettre les filtres au lave-vaisselle



Défecteur

Le déflecteur en verre marque des points : côté ergonomique, les personnes de grande taille peuvent observer la cuisson à travers le déflecteur sans se pencher. Côté pratique, le déflecteur sert aussi à piloter la hotte. Côté esthétique, la variante en verre fumé ajoute une touche chic aux cuisines sombres, sans concéder son avantage pratique, car on peut toujours observer la cuisson à travers le déflecteur.



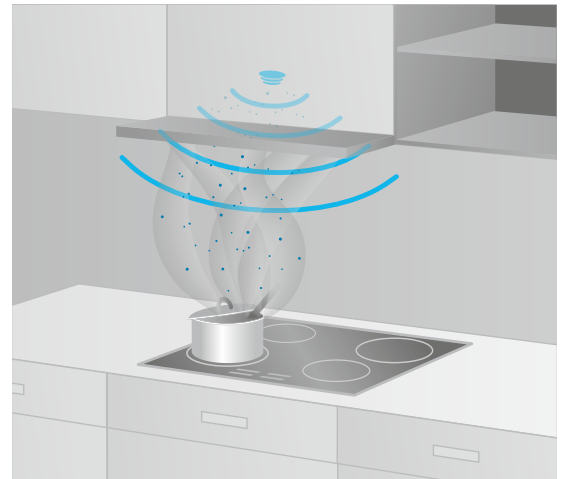
Sur demande,
le nouveau
déflecteur peut être
posé sur les hottes
existantes.

Hotte autonome grâce à AutoRun® Sense

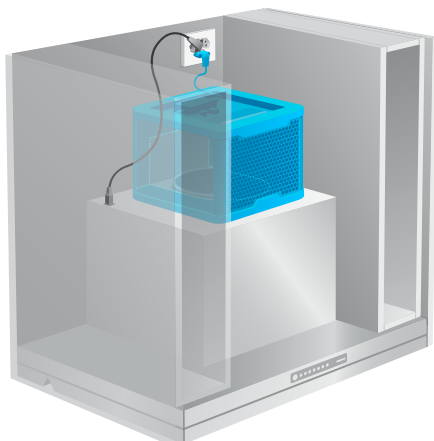
La hotte EVME 211 est dotée de la technologie AutoRun® Sense, une solution confort remplaçant la commande standard. Son capteur intelligent détecte les odeurs et les aérosols de graisses, d'alcool et d'eau dans les vapeurs de cuisson et régule la vitesse de ventilation en conséquence. Après la cuisson, la hotte se met en mode arrêt temporisé et l'aération s'arrête dès que l'air est propre. Côté sécurité, la hotte s'arrête automatiquement en cas de feu de poêle. La commande manuelle est possible en tout temps.



Plus d'informations concernant la technologie innovante AutoRun®Sense
wesco.ch/fr/autorun-sense



4



Oubliez les filtres jetables, optez pour un filtre plasma!

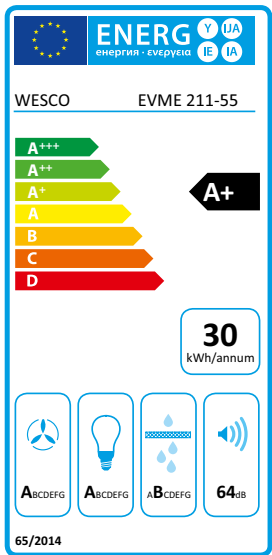
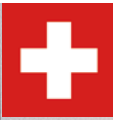
Les hottes équipées de filtres plasma ne nécessitent aucune maintenance. La technologie plasma élimine parfaitement les odeurs.



Plus d'informations concernant PlasmaMade®
wesco.ch/fr/plasma

Le filtre Plasma Compact à encombrement réduit est prévu pour les meubles hauts de faible hauteur.

Nouveau
déflecteur
en deux
couleurs



- Hotte intégrable de fabrication suisse: un chef-d'œuvre minimaliste
- Mécanisme d'ouverture : nettoyage facilité et ergonomique
- Commutation automatique et régulation autonome grâce à AutoRun® Sense
- Commande manuelle possible en tout temps par va-et-vient du déflecteur ou par commande tactile
- Se met en mode arrêt temporisé et se déclenche automatiquement dès que les vapeurs de cuisson sont éliminées
- Bandeau LED non éblouissant : éclairage optimal du plan de cuisson
- Eclairage à température chromatique réglable et à intensité variable
- Détection du filtre de dégraissage : sécurité prolonger la durée de vie de la hotte et du filtre
- Exécution solide et insonorisante, assurant un fonctionnement ultra-silencieux
- Fonctionnement en circuit fermé, solution zéro maintenance possible avec filtre de désodorisation Plasma Compact
- Sécurité accrue : détection des feux de casserole et déclenchement automatique de la hotte
- WESCO Connect Bluetooth déjà intégré d'usine



Spécifications techniques

Débit d'air libre (ventilateur)	975 m³/h	Eclairage	55 / 60 : LED 7,5 watt 90 / 120 : LED 15 watt
Puissance du moteur	170 watt	Eclairage du plan de cuisson dimmable	température chromatique (kelvin) 2700 – 6500 (réglable)
Vitesses	3+i	Commande	Automatique / Touch Control / va-et-vient du déflecteur
Débit d'air évacuation / Niveau sonore min.	250 m³/h / 47 dB(A)*1	Fonction d'arrêt temporisé	Oui
Débit d'air évacuation / Niveau sonore max.	570 m³/h / 64 dB(A)*1	Indicateur de saturation des filtres	Oui
Débit d'air évacuation / Niveau sonore intensif	760 m³/h / 69 dB(A)*1	Classification des filtres à charbon	★★★ / ☆☆☆
Pression intensive évacuation	375 Pa	*1 Niveau sonore dB(A) re 1 pW selon EN 60704-3	
Débit d'air recyclage / Niveau sonore min.	125 m³/h / 49 dB(A)*1		
Débit d'air recyclage / Niveau sonore max.	400 m³/h / 65 dB(A)*1		
Débit d'air recyclage / Niveau sonore intensif	510 m³/h / 69 dB(A)*1		

N° d'article	Dimensions L x P mm	CHF hors TVA/CAR	CHF TVA incl.	CAR (TVA incl.)
4013492 - 0 EVME 211-55	550 x 295	1'877.90	2'030.00	6.01
4013493 - 0 EVME 211-60	600 x 295	1'988.90	2'150.00	6.01
4013494 - 0 EVME 211-90	900 x 295	2'340.45	2'530.00	6.01
4013495 - 0 EVME 211-120	1200 x 295	3'237.75	3'500.00	6.01
Variantes		Plus-value		
0 Verre transparent				
2 Verre fumé NOUVEAU		90.70	98.00	
0 Évacuation				
2 Circuit fermé avec charbon actif		356.15	385.00	
6 Circuit fermé avec Plasma Compact		1'110.10	1'200.00	

Accessoires et options

CHF hors TVA/CAR

CHF TVA incl.

CAR (TVA incl.)

WESCO Connect

WESCO Connect Radio Connexions: bloc de commande, éclairage externe, systèmes d'entrée d'air et d'évacuation, etc.**WESCO Connect Câble** contact libre de potentiel / éclairage externe par câble

Systèmes électriques d'entrée d'air et d'évacuation, voir chapitre 6

Options WESCO Connect, voir chapitre 7

Accessoires

4011265	Cache-moteur inox largeur 291 mm, télescopique 431 – 702 mm (Hauteur du meuble 508 – 762mm)	76.80	83.00
4011676	Cache-moteur inox largeur 299 mm, télescopique 431 – 702 mm (Hauteur du meuble 508 – 762mm)	96.20	104.00
4011266	Cache-moteur inox, 1400 x 291 x 10 mm	76.80	83.00
4011267	Cache-moteur, synthétique blanc, 1000 x 291 x 3 mm	46.25	50.00
4600060	Mise de longueur du cache inox	46.25	50.00

Données d'installation

Instructions d'installation

Instructions d'installation générales

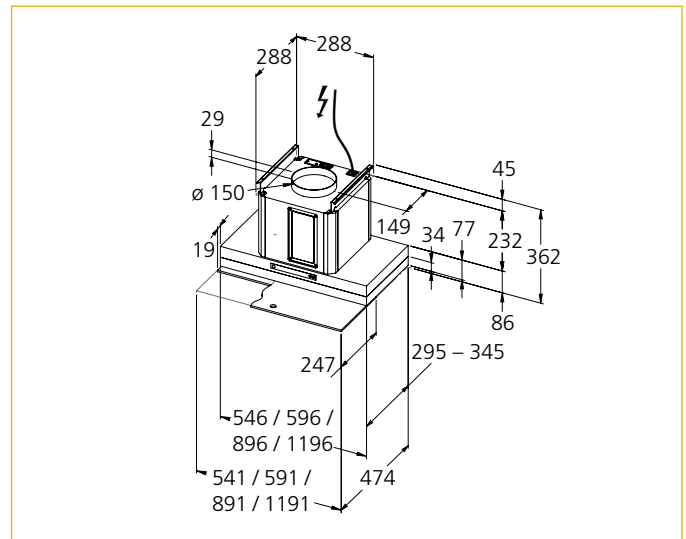
- Kit de fixation compris
- Cache-moteur inox en une seule pièce (sur demande)
- Module AutoRun® livré d'usine. Prévoir une prise supplémentaire dans le meuble inférieur
- Tenir compte des instructions du manuel d'installation du module AutoRun® (positionnement et distances)
- Distance minimale par rapport au plan de cuisson électrique 500 mm / gaz 650 mm

Instructions d'installation évacuation

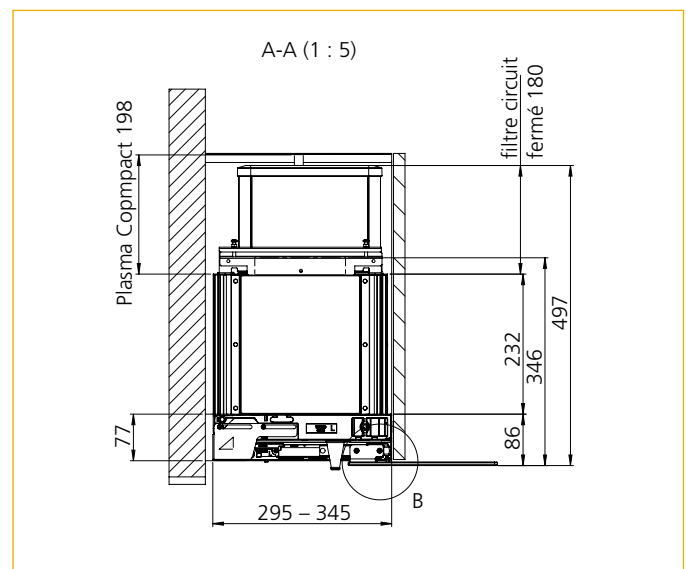
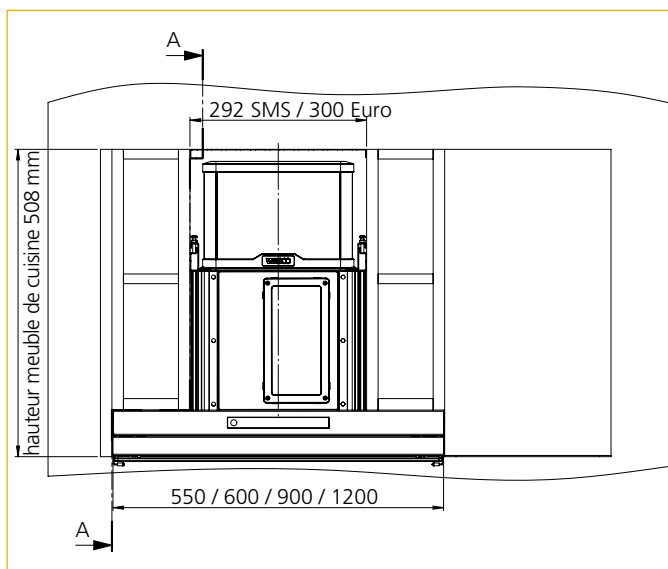
- Gaine d'évacuation min. Ø 150 mm ou gaine extra-plate de section équivalente, de préférence insonorisée

Instructions d'installation circuit fermé

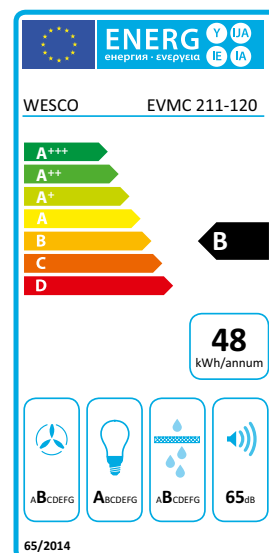
- L'air recyclé doit être réintroduit dans la cuisine par une ouïe de section aussi grande que possible. Recommandation : mise en place de la grille de sortie WESCO ou prévoir un joint d'ombre de min. 10 mm de haut
- Hotte à circuit fermé : distance recommandée entre le dessus du meuble supérieur et le plafond fini : 160 mm
- Hotte à circuit fermé : peinture lessivable recommandée
- Variante Plasma Compact : prévoir une prise supplémentaire car l'adaptateur couvre la prise triple



Variante intégrée à circuit fermé, meuble haut 4/6 partiellement visible



Où trouver des informations toujours à jour, détaillées et exhaustives ainsi que la documentation complète de chaque produit (instructions, plans à grande échelle, numérisations 2D/3D, abaques de ventilation, etc.)? Cliquez sur :



- Commande intuitive par va-et-vient du déflecteur ou par commande tactile
- Aération secondaire temporisée après cuisson de la zone plafond
- Bimodal évacuation / recyclage
- Commutation automatique entre le mode évacuation et le mode recyclage grâce à la fonction AutoSwitch (option)
- Cette hotte de cuisine est Swiss Made, car elle est fabriquée en plus grande partie chez nous, à Wettingen



Spécifications techniques

Débit d'air libre (ventilateur)	55 / 60 / 90 : 950 m³/h 120 : 1080 m³/h	Eclairage	55 / 60 : LED 7.5 watt 90 / 120 : LED 15 watt
Puissance du moteur	55 / 60 / 90 : 165 watt 120 : 230 Watt	Eclairage du plan de cuisson dimmable température chromatique (kelvin)	2700 – 6500 (réglable)
Vitesses	3+i	Commande	Touch Control / va-et-vient du déflecteur
Débit d'air évacuation / Niveau sonore min.	55 / 60 / 90 : 185 m³/h / 39 dB(A)*1 120 : 200 m³/h / 42 dB(A)*1	Fonction d'arrêt temporisé	Oui
Débit d'air évacuation / Niveau sonore max.	55 / 60 / 90 : 420 m³/h / 62 dB(A)*1 120 : 495 m³/h / 65 dB(A)*1	Indicateur de saturation des filtres	Oui
Débit d'air évacuation / Niveau sonore intensif	55 / 60 / 90 : 530 m³/h / 67 dB(A)*1 120 : 690 m³/h / 69 dB(A)*1	Classification des filtres à charbon	★★
Pression intensive évacuation	55 / 60 / 90 : 410 Pa 120 : 445 Pa	*1 Niveau sonore dB(A) re 1 pW selon EN 60704-3	
Débit d'air recyclage / Niveau sonore min.	55 / 60 / 90 : 185 m³/h / 39 dB(A)*1 120 : 200 m³/h / 42 dB(A)*1		
Débit d'air recyclage / Niveau sonore max.	55 / 60 / 90 : 420 m³/h / 62 dB(A)*1 120 : 495 m³/h / 65 dB(A)*1		
Débit d'air recyclage / Niveau sonore intensif	55 / 60 / 90 : 530 m³/h / 67 dB(A)*1 120 : 690 m³/h / 69 dB(A)*1		

N° d'article	Dimensions L x P mm	CHF hors TVA/CAR	CHF TVA incl.	CAR (TVA incl.)
4010264-000	EVMC 211-55 550 x 295	2'284.90	2'470.00	6.01
4010265-000	EVMC 211-60 600 x 295	2'377.45	2'570.00	6.01
4010266-000	EVMC 211-90 900 x 295	2'756.70	2'980.00	6.01
4010267-000	EVMC 211-120 1200 x 295	3'617.00	3'910.00	10.81

Accessoires et options		CHF hors TVA/CAR	CHF TVA incl.	CAR (TVA incl.)
Options à plus-value				
4011265	Cache-moteur inox largeur 291 mm, télescopique 431 – 702 mm (Hauteur du meuble 508 – 762mm)	76.80	83.00	
4011676	Cache-moteur inox largeur 299 mm, télescopique 431 – 702 mm (Hauteur du meuble 508 – 762mm)	96.20	104.00	
4011266	Cache-moteur inox, 1400×291×10 mm	76.80	83.00	
4011267	Cache-moteur, synthétique blanc, 1000×291×3 mm	46.25	50.00	
4600060	Mise de longueur du cache inox	46.25	50.00	

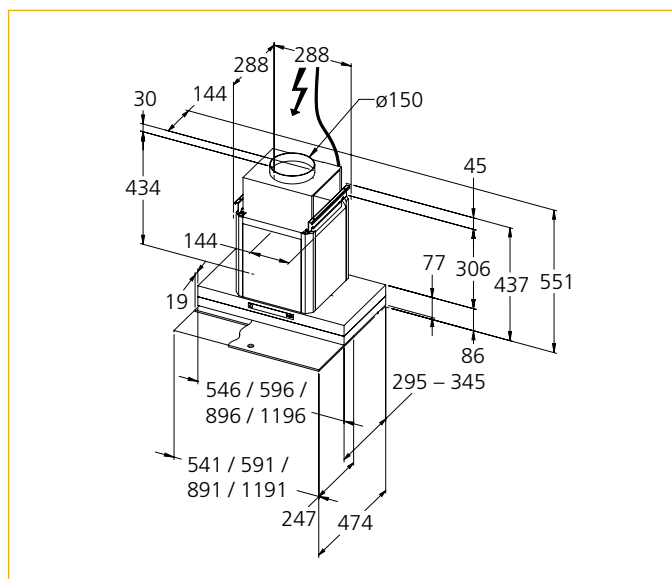
Systemes électriques d'entrée d'air et d'évacuation, voir chapitre 6

Données d'installation

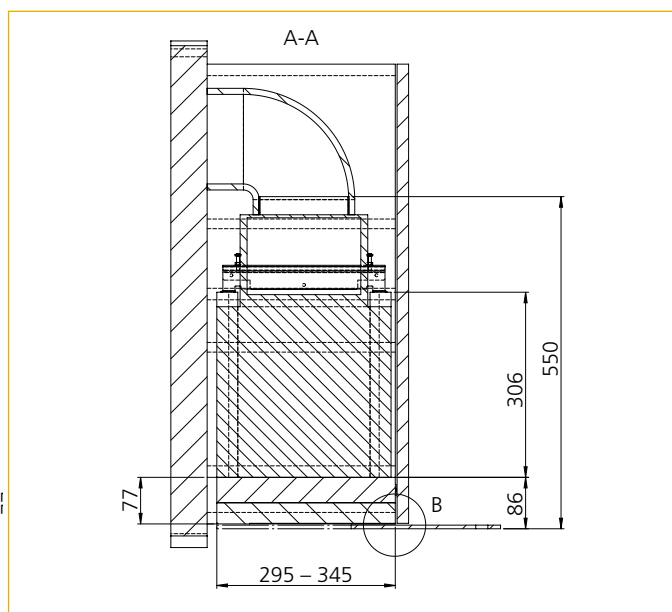
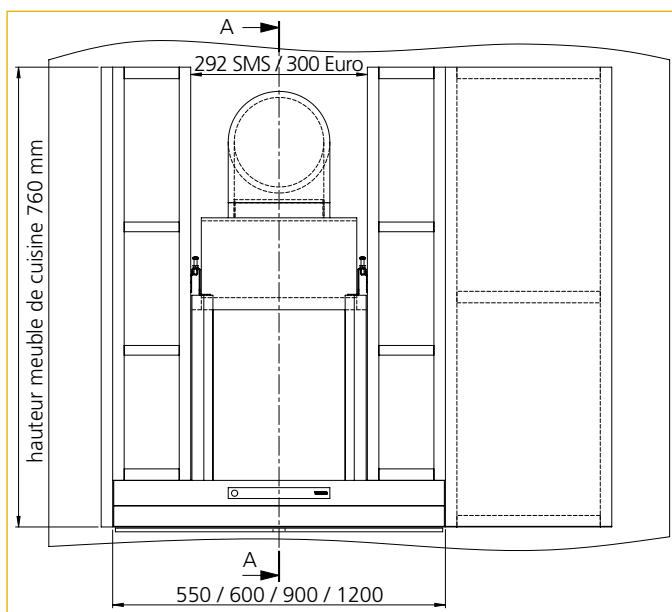
Instructions d'installation

Instructions d'installation générales

- Gaine d'évacuation min. Ø 150 mm ou gaine extra-plate type 100, de préférence insonorisée
- Kit de fixation compris
- Matériel d'installation : voir chapitre 8
- Circuit fermé : grille pour sortie d'air sans bandeau (inclus dans la livraison)
- Circuit fermé, pose avec bandeau : installer un diffuseur WESCO EDIZIOdue ou prévoir un joint négatif minimum de 20 mm
- Hotte à circuit fermé : peinture lessivable recommandée
- Distance minimale par rapport au plan de cuisson électrique 500 mm / gaz 650 mm



Exécution évacuation dessus, pose affleurée



Où trouver des informations toujours à jour, détaillées et exhaustives ainsi que la documentation complète de chaque produit (instructions, plans à grande échelle, numérisations 2D/3D, abaques de ventilation, etc.)? Cliquez sur :

wesco.ch/fr/evmc211

Nouveau
déflecteur
en deux
couleurs



- Filtre de désodorisation autorégénérant, maintenance zéro et longue durée (variante)
- Maintenance rapide et économique, filtres de désodorisation facilement rechargeables (circuit fermé)
- Cette hotte de cuisine est Swiss Made, car elle est fabriquée en plus grande partie chez nous, à Wettingen



Spécifications techniques

Débit d'air libre (ventilateur)	650 m³/h	Eclairage	55 / 60 : LED 7.5 watt 90 : LED 15 watt
Puissance du moteur	85 watt	Eclairage du plan de cuisson	température chromatique (kelvin) 2700
Vitesses	3+i	Commande	Boutons-poussoirs
Débit d'air évacuation / Niveau sonore min.	55 / 60 : 200 m³/h / 47 dB(A)* ¹ 90 : 200 m³/h / 47 dB(A)* ¹	Fonction d'arrêt temporisé	Oui
Débit d'air évacuation / Niveau sonore max.	55 / 60 : 390 m³/h / 62 dB(A)* ¹ 90 : 400 m³/h / 63 dB(A)* ¹	Indicateur de saturation des filtres	Oui
Débit d'air évacuation / Niveau sonore intensif	55 / 60 : 480 m³/h / 67 dB(A)* ¹ 90 : 480 m³/h / 68 dB(A)* ¹	Classification des filtres à charbon	★★
Pression intensive évacuation	55 / 60 : 360 Pa 90 : 370 Pa	* ¹ Niveau sonore dB(A) re 1 pW selon EN 60704-3	
Débit d'air recyclage / Niveau sonore min.	55 / 60 : 140 m³/h / 48 dB(A)* ¹ 90 : 160 m³/h / 48 dB(A)* ¹		
Débit d'air recyclage / Niveau sonore max.	55 / 60 : 320 m³/h / 65 dB(A)* ¹ 90 : 330 m³/h / 65 dB(A)* ¹		
Débit d'air recyclage / Niveau sonore intensif	55 / 60 : 410 m³/h / 72 dB(A)* ¹ 90 : 420 m³/h / 72 dB(A)* ¹		

N° d'article	Dimensions L x P mm	CHF hors TVA/CAR	CHF TVA incl.	CAR (TVA incl.)
4011596 - 0 EVM 211-55	550 x 300	1'480.10	1'600.00	2.50
4011597 - 0 EVM 211-60	600 x 300	1'480.10	1'600.00	2.50
4011598 - 0 EVM 211-90	900 x 300	1'683.65	1'820.00	6.01
Variantes		Plus-value		
0	Verre transparent			
2	Verre fumé NOUVEAU	90.70	98.00	
0	Évacuation			
2	Circuit fermé avec charbon actif*	222.05	240.00	
6	Circuit fermé avec filtre PlasmaMade®	790.95	855.00	0.61

* Recharge de charbon actif disponible comme solution économique et écologique lors du remplacement du filtre. Pour plus de détails, voir page 223.

Accessoires et options

CHF hors TVA/CAR

CHF TVA incl.

CAR (TVA incl.)

WESCO Connect

WESCO Connect Bluetooth Connexions : télécommande, commutateur automatique AutoRun®

WESCO Connect Radio Connexions : bloc de commande, éclairage externe, systèmes d'entrée d'air et d'évacuation, etc.

WESCO Connect Câble contact libre de potentiel / éclairage externe par câble

Systèmes électriques d'entrée d'air et d'évacuation, voir chapitre 6

Options WESCO Connect, voir chapitre 7

Accessoires

4011425	Diffuseur WAM de recirculation 466 x 112 cm	144.30	156.00
---------	---------------------------------------------	--------	--------

Données d'installation

Hauteurs

Évacuation	497 mm
Circuit fermé	497 mm
PlasmaMade®	773 mm

Instructions d'installation

Instructions d'installation générales

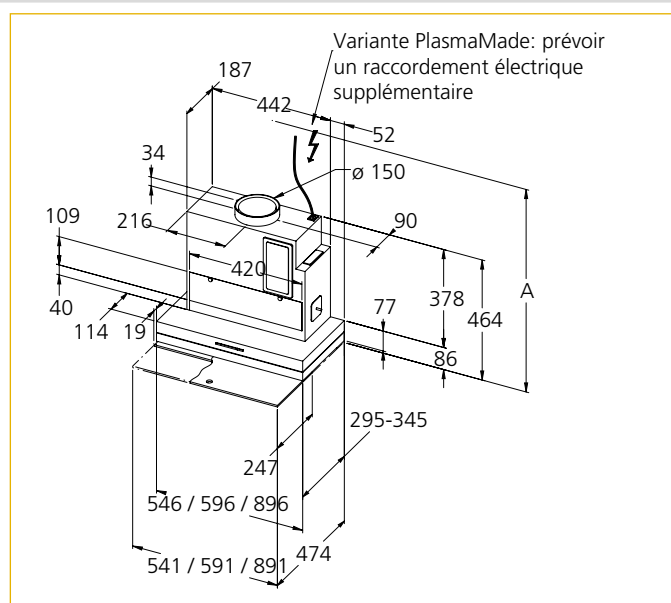
- Kit de fixation compris
- Distance minimale par rapport au plan de cuisson électrique 500 mm / gaz 650 mm

Instructions d'installation évacuation

- Gaine d'évacuation min. Ø 150 mm ou gaine extra-plate type 100, de préférence insonorisée

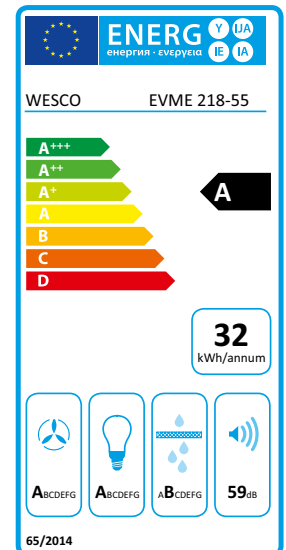
Instructions d'installation circuit fermé

- L'air recyclé doit être réintroduit dans la cuisine par une ouïe de section aussi grande que possible. Recommandation : mise en place du diffuseur WESCO ou prévoir un joint d'ombre de min. 10 mm de haut
- Hotte à circuit fermé : distance recommandée 160 mm entre plafonnet du meuble haut et plafond fini
- Hotte à circuit fermé : peinture lessivable recommandée
- Installation avec filtre PlasmaMade® : prévoir deux raccords électriques
- Variante PlasmaMade® : affichage LED compris



Où trouver des informations toujours à jour, détaillées et exhaustives ainsi que la documentation complète de chaque produit (instructions, plans à grande échelle, numérisations 2D/3D, abaques de ventilation, etc.)? Cliquez sur :

wesco.ch/fr/evm211



- Hotte intégrable de fabrication suisse: un chef-d'œuvre atemporel
- Exécution solide, assurant une longue durée de vie et un nettoyage facile
- Commutation automatique et régulation autonome grâce à AutoRun® Sense
- Commande manuelle possible en tout temps par va-et-vient du déflecteur
- Se met en mode arrêt temporisé et se déclenche automatiquement dès que les vapeurs de cuisson sont éliminées
- Bandeau LED non éblouissant : éclairage optimal du plan de cuisson
- Vue d'ensemble sur les marmites du fond
- Eclairage à température chromatique réglable et à intensité variable
- Détection du filtre de dégraissage : sécurité protégeant le filtre de recyclage pour prolonger sa durée de vie
- Exécution solide et insonorisante, assurant un fonctionnement ultra-silencieux
- Fonctionnement en circuit fermé, solution zéro maintenance possible avec filtre de désodorisation Plasma Compact
- Sécurité accrue: détection des feux de casserole et déclenchement automatique de la hotte
- WESCO Connect Bluetooth déjà intégré d'usine



Spécifications techniques

Débit d'air libre (ventilateur)	955 m³/h	Eclairage	55 / 60 : LED 10 watt 90 : LED 15 watt
Puissance du moteur	170 watt	Eclairage du plan de cuisson dimmable	température chromatique (kelvin) 2700 – 6500 (réglable)
Vitesses	3+i	Commande	Vollautomatik / Touch Control / va-et-vient du déflecteur
Débit d'air évacuation / Niveau sonore min.	260 m³/h / 46 dB(A)*1	Fonction d'arrêt temporisé	Oui
Débit d'air évacuation / Niveau sonore max.	520 m³/h / 62 dB(A)*1	Indicateur de saturation des filtres	Oui
Débit d'air évacuation / Niveau sonore intensif	710 m³/h / 69 dB(A)*1	Témoin de maintenance	Oui
Pression intensive évacuation	380 Pa	Classification des filtres à charbon	★★★ / ☆☆☆
Débit d'air recyclage / Niveau sonore min.	130 m³/h / 49 dB(A)*1		
Débit d'air recyclage / Niveau sonore max.	375 m³/h / 64 dB(A)*1		
Débit d'air recyclage / Niveau sonore intensif	490 m³/h / 69 dB(A)*1		

*1 Niveau sonore dB(A) re 1 pW selon EN 60704-3

N° d'article	Dimensions L x P mm	CHF hors TVA/CAR	CHF TVA incl.	CAR (TVA incl.)
4013489 - 0 0 EVME 218-55	550 x 310	1'665.10	1'800.00	6.01
4013490 - 0 0 EVME 218-60	600 x 310	1'665.10	1'800.00	6.01
4013491 - 0 0 EVME 218-90	900 x 310	2'007.40	2'170.00	6.01
Variantes		Plus-value		
0 Évacuation				
2 Circuit fermé avec charbon actif		356.15	385.00	
6 Circuit fermé avec Plasma Compact		1'110.10	1'200.00	

Où trouver des informations toujours à jour, détaillées et exhaustives ainsi que la documentation complète de chaque produit (instructions, plans à grande échelle, numérisations 2D/3D, abaques de ventilation, etc.)? Cliquez sur :

wesco.ch/fr/evme218

Accessoires et options

CHF hors TVA/CAR

CHF TVA incl.

CAR (TVA incl.)

WESCO Connect

WESCO Connect Radio Connexions: bloc de commande, éclairage externe, systèmes d'entrée d'air et d'évacuation, etc.

WESCO Connect Câble contact libre de potentiel / éclairage externe par câble

Systèmes électriques d'entrée d'air et d'évacuation, voir chapitre 6

Options WESCO Connect, voir chapitre 7

Accessoires

4011265	Cache-moteur inox largeur 291 mm, télescopique 431 – 702 mm (Hauteur du meuble 508 – 762mm)	76.80	83.00
4011676	Cache-moteur inox largeur 299 mm, télescopique 431 – 702 mm (Hauteur du meuble 508 – 762mm)	96.20	104.00
4011266	Cache-moteur inox, 1400 x 291 x 10 mm	76.80	83.00
4011267	Cache-moteur, synthétique blanc, 1000 x 291 x 3 mm	46.25	50.00
4600060	Mise de longueur du cache inox	46.25	50.00

Données d'installation

Instructions d'installation

Instructions d'installation générales

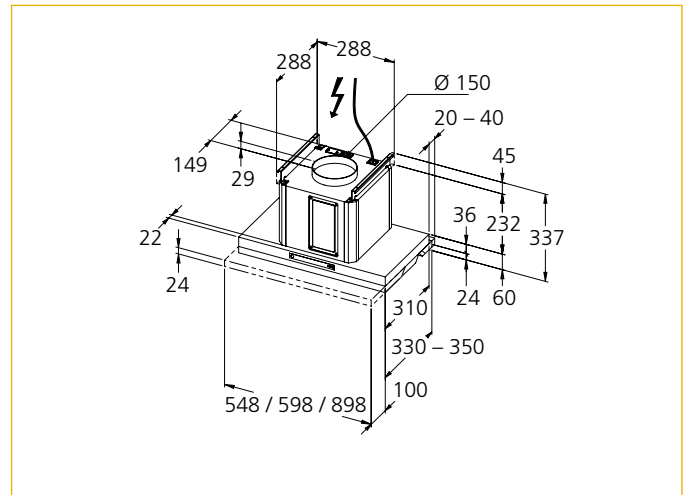
- Livré d'usine pour pose partiellement visible. Pose totalement visible possible sur demande de la direction des travaux
- Le meuble doit être raccourci de 60 mm
- Kit de fixation compris
- Module AutoRun® livré d'usine. Prévoir une prise supplémentaire dans le meuble inférieur
- Tenir compte des instructions du manuel d'installation du module AutoRun® (positionnement et distances)
- Distance minimale par rapport au plan de cuisson électrique 500 mm / gaz 650 mm

Instructions d'installation évacuation

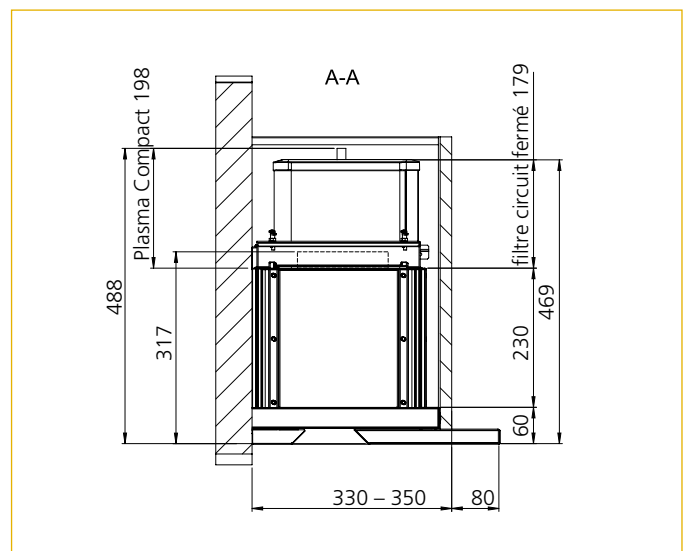
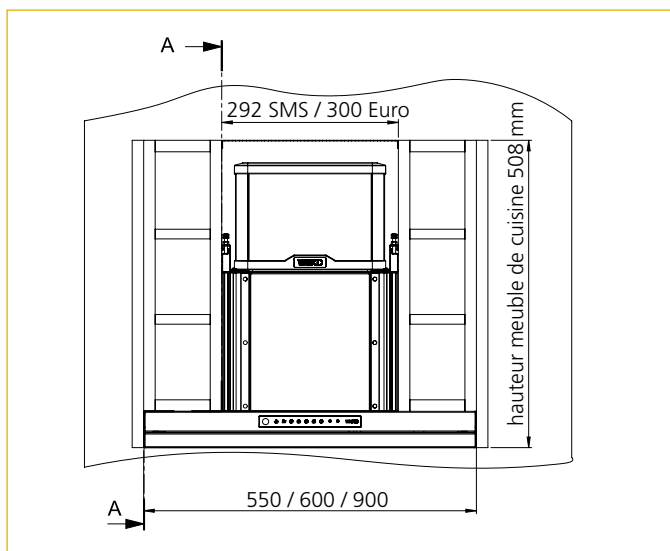
- Gaine d'évacuation min. Ø 150 mm ou gaine extra-plate de section équivalente, de préférence insonorisée

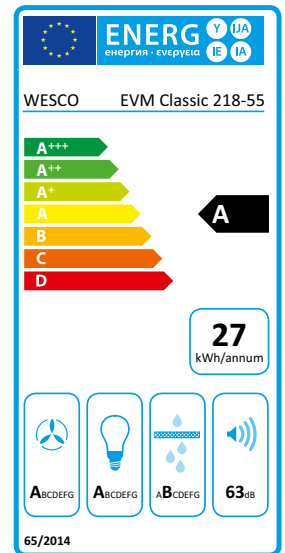
Instructions d'installation circuit fermé

- L'air recyclé doit être réintroduit dans la cuisine par une ouïe de section aussi grande que possible. Recommandation: mise en place de la grille de sortie WESCO ou prévoir un joint d'ombre de min. 10 mm de haut
- Hotte à circuit fermé: distance recommandée entre le dessus du meuble supérieur et le plafond fini: 160 mm
- Hotte à circuit fermé: peinture lessivable recommandée
- Variante Plasma Compact: prévoir une prise supplémentaire car l'adaptateur couvre la prise triple



Variante intégrée à circuit fermé, meuble haut 4/6 partiellement visible





- Hotte intégrable intemporelle de fabrication suisse
- Exécution robuste assurant une longue durée de vie et un nettoyage facile
- Commande intuitive via le panneau de commande rétro-éclairé à boutons-poussoirs
- Déflecteur ergonomique permettant de garder l'œil sur toutes les marmites
- Détection du filtre de dégraissage : sécurité protégeant le filtre de recyclage pour prolonger sa durée de vie
- Bandeau LED non éblouissant : éclairage optimal du plan de cuisson
- Commutateur automatique AutoRun® réagissant à la cuisson (option)
- Captation maximale grâce aux filtres de dégraissage à grille inox compensée
- Fonctionnement particulièrement silencieux grâce à une robuste construction insonorisante
- Fonctionnement en circuit fermé sans entretien possible avec filtre de désodorisation PlasmaMade® court 500 (variante)
- Compatibilité WESCO Connect offrant de multiples possibilités de connexion



Spécifications techniques

Débit d'air libre (ventilateur)	650 m³/h	Eclairage	55 / 60 : LED 10 Watt 90 : LED 15 Watt
Puissance du moteur	85 watt	Eclairage du plan de cuisson	température chromatique (kelvin) 2700
Vitesses	3+i	Commande	boutons-poussoirs
Débit d'air évacuation / Niveau sonore min.	200 m³/h / 47 dB(A)*1	Fonction d'arrêt temporisé	Oui
Débit d'air évacuation / Niveau sonore max.	400 m³/h / 63 dB(A)*1	Indicateur de saturation des filtres	Oui
Débit d'air évacuation / Niveau sonore intensif	475 m³/h / 66 dB(A)*1	Témoin de maintenance	Oui
Pression intensive évacuation	370 Pa	Classification des filtres à charbon	★★
Débit d'air recyclage / Niveau sonore min.	160 m³/h / 48 dB(A)*1	*1 Niveau sonore dB(A) re 1 pW selon EN 60704-3	
Débit d'air recyclage / Niveau sonore max.	325 m³/h / 65 dB(A)*1		
Débit d'air recyclage / Niveau sonore intensif	410 m³/h / 70 dB(A)*1		

N° d'article	Dimensions L x P mm	CHF hors TVA/CAR	CHF TVA incl.	CAR (TVA incl.)
4012983 - 0 0 EVM 218-55 Classic	550 x 310	1'239.60	1'340.00	2.50
4012984 - 0 0 EVM 218-60 Classic	600 x 310	1'239.60	1'340.00	2.50
4012985 - 0 0 EVM 218-90 Classic	900 x 310	1'433.85	1'550.00	6.01
Variantes		Plus-value		
0	Évacuation			
2	Circuit fermé avec charbon actif*	222.05	240.00	
6	Circuit fermé avec filtre PlasmaMade®	790.95	855.00	0.61

* Recharge de charbon actif disponible comme solution économique et écologique lors du remplacement du filtre. Pour plus de détails, voir page 223.

Accessoires et options

CHF hors TVA/CAR

CHF TVA incl.

CAR (TVA incl.)

WESCO Connect

WESCO Connect Bluetooth Connexions : télécommande, commutateur automatique AutoRun®

WESCO Connect Radio Connexions : bloc de commande, éclairage externe, systèmes d'entrée d'air et d'évacuation, etc.

WESCO Connect Câble contact libre de potentiel / éclairage externe par câble

Systèmes électriques d'entrée d'air et d'évacuation, voir chapitre 6

Options WESCO Connect, voir chapitre 7

Accessoires

Accessoires		CHF hors TVA/CAR	CHF TVA incl.
4011425	Diffuseur WAM de recirculation 466 x 112 cm	144.30	156.00

Données d'installation

Hauteurs

Évacuation	472 mm
Circuit fermé	472 mm
PlasmaMade®	748 mm

Instructions d'installation

Instructions d'installation générales

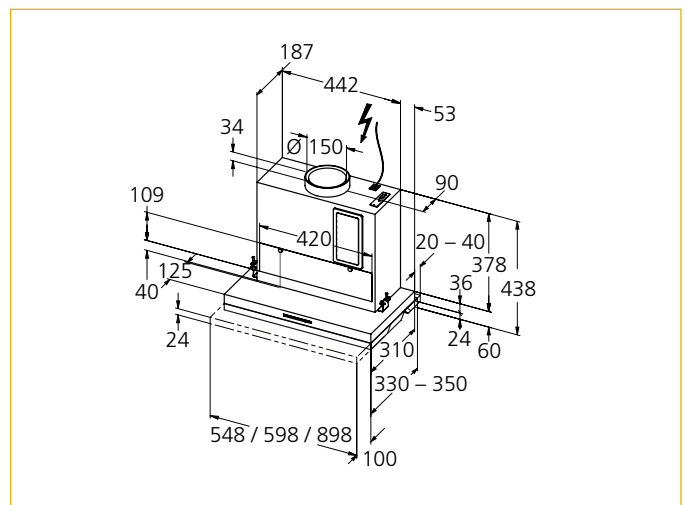
- Pose simplifiée et rapide
- Le panneau arrière du meuble haut doit être amovible pour la maintenance
- Le meuble doit être raccourci de 60 mm
- Distance minimale par rapport au plan de cuisson électrique 500 mm / gaz 650 mm

Instructions d'installation évacuation

- Gaine d'évacuation min. Ø 150 mm ou gaine extra-plate type 100, de préférence insonorisée

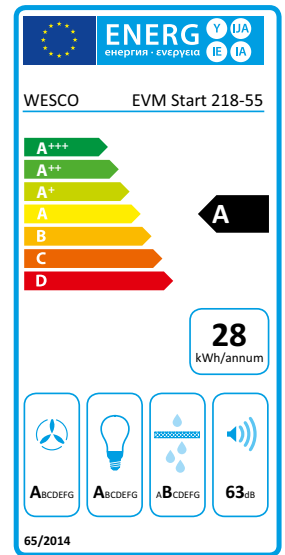
Instructions d'installation circuit fermé

- L'air recyclé doit être réintroduit dans la cuisine par une ouïe de section aussi grande que possible. Recommandation : mise en place de la grille de sortie WESCO ou prévoir un joint d'ombre de min. 10 mm de haut
- Hotte à circuit fermé : distance recommandée entre le dessus du meuble supérieur et le plafond fini : 160 mm
- Hotte à circuit fermé : peinture lessivable recommandée
- Installation avec filtre PlasmaMade® : prévoir deux raccords électriques
- Variante PlasmaMade® : affichage LED compris



Où trouver des informations toujours à jour, détaillées et exhaustives ainsi que la documentation complète de chaque produit (instructions, plans à grande échelle, numérisations 2D/3D, abaques de ventilation, etc.)? Cliquez sur :

wesco.ch/fr/evm218classic



- Hotte intégrable intemporelle de fabrication suisse
- Exécution robuste assurant une longue durée de vie et un nettoyage facile
- Commande intuitive via le panneau de commande rétro-éclairé à boutons-poussoirs
- Déflecteur ergonomique permettant de garder l'œil sur toutes les marmites
- Bandeau LED non éblouissant : éclairage optimal du plan de cuisson
- Taux élevé de dégraissage
- Fonctionnement particulièrement silencieux grâce à une robuste construction insonorisante
- Fonctionnement en circuit fermé sans entretien possible avec filtre de désodorisation PlasmaMade® court 500 (variante)

Spécifications techniques

Débit d'air libre (ventilateur)	650 m³/h	Eclairage	55 / 60 : LED 10 Watt
Puissance du moteur	85 watt	Eclairage du plan de cuisson	température chromatique (kelvin) 2700
Vitesses	3+i	Commande	boutons-poussoirs
Débit d'air évacuation / Niveau sonore min.	200 m³/h / 47 dB(A)*1	Fonction d'arrêt temporisé	Oui
Débit d'air évacuation / Niveau sonore max.	400 m³/h / 63 dB(A)*1	Indicateur de saturation des filtres	Oui
Débit d'air évacuation / Niveau sonore intensif	475 m³/h / 66 dB(A)*1	Témoin de maintenance	Oui
Pression intensive évacuation	370 Pa	Classification des filtres à charbon	★★
Débit d'air recyclage / Niveau sonore min.	160 m³/h / 47 dB(A)*1	*1 Niveau sonore dB(A) re 1 pW selon EN 60704-3	
Débit d'air recyclage / Niveau sonore max.	320 m³/h / 65 dB(A)*1		
Débit d'air recyclage / Niveau sonore intensif	410 m³/h / 70 dB(A)*1		

N° d'article	Dimensions L x P mm	CHF hors TVA/CAR	CHF TVA incl.	CAR (TVA incl.)
4012981 - 0 0 EVM 218-55 Start	550 x 310	999.05	1'080.00	2.50
4012982 - 0 0 EVM 218-60 Start	600 x 310	999.05	1'080.00	2.50
Variantes		Plus-value		
0	Évacuation			
2	Circuit fermé avec charbon actif*	222.05	240.00	
6	Circuit fermé avec filtre PlasmaMade®	790.95	855.00	0.61

* Recharge de charbon actif disponible comme solution économique et écologique lors du remplacement du filtre. Pour plus de détails, voir page 223.

Accessoires et options		CHF hors TVA/CAR	CHF TVA incl.	CAR (TVA incl.)
Accessoires				
4011425	Diffuseur WAM de recirculation 466 x 112 cm	144.30	156.00	

Données d'installation

Hauteurs

Évacuation	472 mm
Circuit fermé	472 mm
PlasmaMade®	748 mm

Instructions d'installation

Instructions d'installation générales

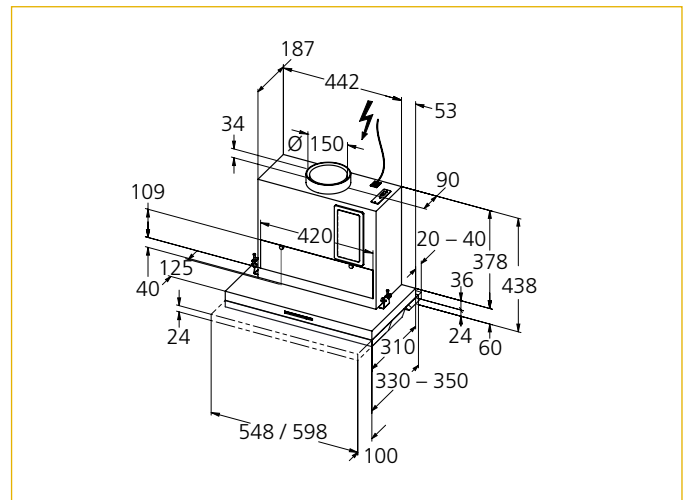
- Pose simplifiée et rapide
- Le panneau arrière du meuble haut doit être amovible pour la maintenance
- Le meuble doit être raccourci de 60 mm
- Distance minimale par rapport au plan de cuisson électrique 500 mm / gaz 650 mm

Instructions d'installation évacuation

- Gaine d'évacuation min. Ø 150 mm ou gaine extra-plate type 100, de préférence insonorisée

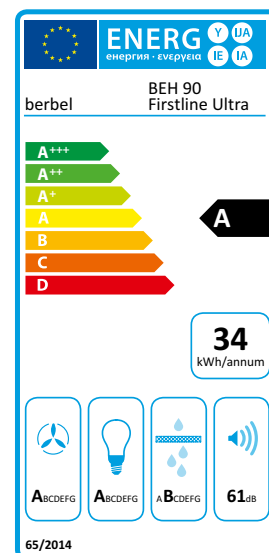
Instructions d'installation circuit fermé

- L'air recyclé doit être réintroduit dans la cuisine par une ouïe de section aussi grande que possible. Recommandation : mise en place de la grille de sortie WESCO ou prévoir un joint d'ombre de min. 10 mm de haut
- Hotte à circuit fermé : distance recommandée entre le dessus du meuble supérieur et le plafond fini : 160 mm
- Hotte à circuit fermé : peinture lessivable recommandée
- Installation avec filtre PlasmaMade® : prévoir deux raccordements électriques
- Variante PlasmaMade® : affichage LED compris



Où trouver des informations toujours à jour, détaillées et exhaustives ainsi que la documentation complète de chaque produit (instructions, plans à grande échelle, numérisations 2D/3D, abaques de ventilation, etc.)? Cliquez sur :

wesco.ch/fr/evm218start



- Pose dans meuble possible dès 300 mm de profondeur
- Filtre de désodorisation autorégénérant, maintenance zéro et longue durée (variante)



Spécifications techniques

Débit d'air libre (ventilateur)	830 m³/h	Eclairage	60 : LED 7.5 watt 90 : LED 12 watt
Puissance du moteur	160 watt	Eclairage d'ambiance dimmable	
Vitesses	3+i	température chromatique (kelvin)	2700 – 6500 (réglable)
Débit d'air évacuation / Niveau sonore min.	60 : 230 m³/h / 53 dB(A)* 90 : 250 m³/h / 53 dB(A)*	Commande	Boutons-poussoirs
Débit d'air évacuation / Niveau sonore max.	60 : 350 m³/h / 62 dB(A)* 90 : 380 m³/h / 63 dB(A)*	Fonction d'arrêt temporisé	Oui
Débit d'air évacuation / Niveau sonore intensif	60 : 450 m³/h / 67 dB(A)* 90 : 480 m³/h / 68 dB(A)*	Indicateur de saturation des filtres	Oui
Pression intensive évacuation	60/90 : 430 Pa	Classification des filtres à charbon	★★ / ☆☆☆
Débit d'air recyclage / Niveau sonore min.	60 : 190 m³/h / 53 dB(A)* 90 : 200 m³/h / 53 dB(A)*	*1 Niveau sonore dB(A) re 1 pW selon EN 60704-3	
Débit d'air recyclage / Niveau sonore max.	60 : 300 m³/h / 64 dB(A)* 90 : 310 m³/h / 64 dB(A)*		
Débit d'air recyclage / Niveau sonore intensif	60 : 390 m³/h / 70 dB(A)* 90 : 410 m³/h / 70 dB(A)*		

N° d'article	Dimensions L x P mm	CHF hors TVA/CAR	CHF TVA incl.	CAR (TVA incl.)
4011585 - 0 0 BEH 60 FLU	600 x 300	2'053.65	2'220.00	2.50
4011586 - 0 0 BEH 90 FLU	900 x 300	2'377.45	2'570.00	6.01
Variantes		Plus-value		
0	Évacuation			
2	Circuit fermé avec charbon actif*	476.40	515.00	
5	Circuit fermé avec Permalyt®	1'110.10	1'200.00	
6	Circuit fermé avec filtre PlasmaMade®	790.95	855.00	0.61

* Recharge de charbon actif disponible comme solution économique et écologique lors du remplacement du filtre. Pour plus de détails, voir page 223.

Où trouver des informations toujours à jour, détaillées et exhaustives ainsi que la documentation complète de chaque produit (instructions, plans à grande échelle, numérisations 2D/3D, abaques de ventilation, etc.) ? Cliquez sur :

wesco.ch/fr/behfirstlineultra

Accessoires et options

CHF hors TVA/CAR

CHF TVA incl.

CAR (TVA incl.)

WESCO Connect

WESCO Connect Bluetooth Connexions : télécommande, commutateur automatique AutoRun®**WESCO Connect Radio** Connexions : bloc de commande, éclairage externe, systèmes d'entrée d'air et d'évacuation, etc.**WESCO Connect Câble** contact libre de potentiel / éclairage externe par câble

Systèmes électriques d'entrée d'air et d'évacuation, voir chapitre 6

Options WESCO Connect, voir chapitre 7

Accessoires

4010026	Profilé de recouvrement (front) pour meubles hauts 90 cm avec rayonnage latéral	71.25	77.00
4010027	Garniture de pose pour meubles hauts 90 cm sans rayonnage latéral	136.90	148.00
4010222	Grille de sortie d'air pour meuble haut	50.90	55.00

Données d'installation

Hauteurs

Évacuation dessus A	360 mm
Circuit fermé A	360 mm

Hauteurs

Permylyt® A – B	730 mm
PlasmaMade® A – B	762 mm

Instructions d'installation

Instructions d'installation générales

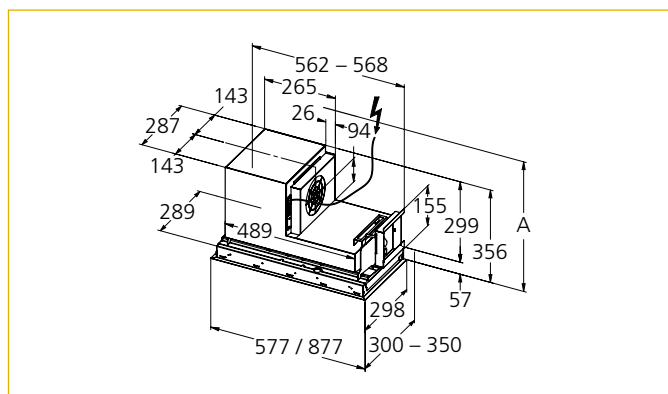
- Pose simplifiée et rapide grâce à l'étrier de montage Easy-Klick
- Pour meubles hauts sans fond avec joues 16/19 mm
- Profondeur minimale des meubles hauts : de 300 à 350 mm
- Le cache placé derrière le bandeau doit être supprimé pour les profondeurs de 300 à 310 mm
- Rayonnage à épices possible à partir de 360 mm de hauteur libre pour l'appareil
- Balayage BackFlow (ventilateur externe impossible)
- Profondeur du plan de travail max. 60 cm, vide entre appareil et paroi max. 4 cm
- Distance minimale par rapport au plan de cuisson électrique 550 mm / gaz 650 mm

Instructions d'installation évacuation

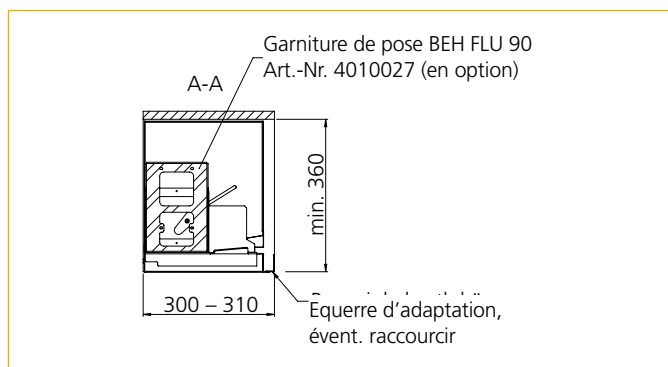
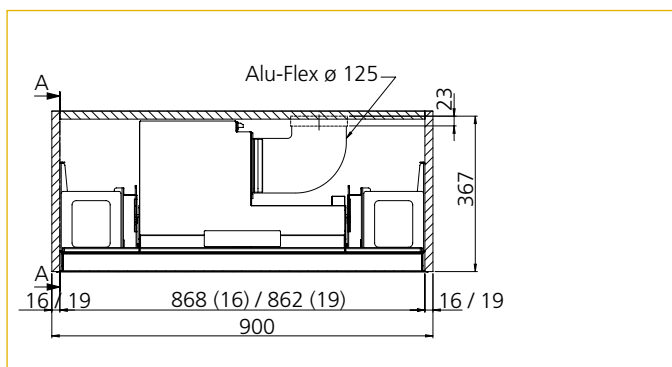
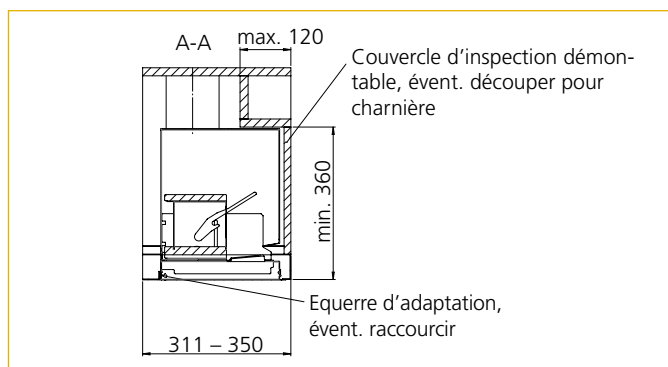
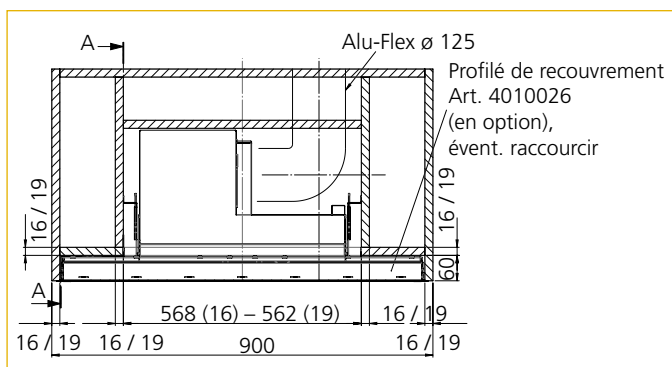
- Gaine d'évacuation min. Ø 125 mm ou gaine extra-plate type 82, de préférence insonorisée
- Coude de sortie orientable à 90° pour évacuation sommitale ou arrière (inclus dans la livraison)

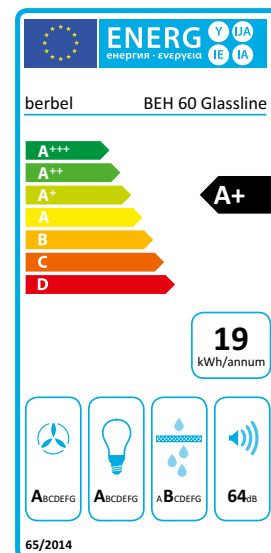
Instructions d'installation circuit fermé

- Le cache placé derrière le bandeau doit rester amovible pour le changement de filtres.
- Filtre Permylyt® ou PlasmaMade® possible dans meuble haut à partir de taille 6/6. Prévoir une prise supplémentaire car l'adaptateur couvre la prise triple
- Hotte à circuit fermé : peinture lessivable recommandée
- Variante PlasmaMade® : affichage LED compris



Variante encastrée, évacuation, meuble haut avec / sans rayonnage





- Filtre de désodorisation autorégénérant, maintenance zéro et longue durée (variante)
- Eclairage LED à température chromatique réglable et à intensité variable, facilement réglable via le panneau de commande



Spécifications techniques

Débit d'air libre (ventilateur)	590 m³/h
Puissance du moteur	115 watt
Vitesses	3+i
Débit d'air évacuation / Niveau sonore min.	60 : 200 m³/h / 51 dB(A)* ¹ 90 : 190 m³/h / 52 dB(A)* ¹
Débit d'air évacuation / Niveau sonore max.	60 : 320 m³/h / 63 dB(A)* ¹ 90 : 320 m³/h / 64 dB(A)* ¹
Débit d'air évacuation / Niveau sonore intensif	60 : 430 m³/h / 69 dB(A)* ¹ 90 : 410 m³/h / 70 dB(A)* ¹
Pression intensive évacuation	60 : 325 Pa 90 : 350 Pa
Débit d'air recyclage / Niveau sonore min.	60 : 140 m³/h / 52 dB(A)* ¹ 90 : 140 m³/h / 53 dB(A)* ¹
Débit d'air recyclage / Niveau sonore max.	60 : 250 m³/h / 64 dB(A)* ¹ 90 : 250 m³/h / 65 dB(A)* ¹
Débit d'air recyclage / Niveau sonore intensif	60 : 330 m³/h / 71 dB(A)* ¹ 90 : 320 m³/h / 71 dB(A)* ¹

Eclairage	60 : LED 5 watt 90 : LED 8 watt
Eclairage du plan de cuisson dimmable température chromatique (kelvin)	2700 – 6500 (réglable)
Commande	Touch Control
Fonction d'arrêt temporisé	Oui
Indicateur de saturation des filtres	Oui
Classification des filtres à charbon	★★ / ☆☆☆

*¹ Niveau sonore dB(A) re 1 pW selon EN 60704-3

N° d'article	Dimensions L x P mm	CHF hors TVA/CAR	CHF TVA incl.	CAR (TVA incl.)	
4011593 - 0	BEH 60 GL	600 x 320	2'109.15	2'280.00	6.01
4011594 - 0	BEH 90 GL	900 x 320	2'516.20	2'720.00	6.01
Variante		Plus-value			
1	Verre blanc				
2	Verre noir				
0	Évacuation				
2	Circuit fermé avec charbon actif*	476.40	515.00		
5	Circuit fermé avec Permalyt®	1'110.10	1'200.00		
6	Circuit fermé avec filtre PlasmaMade®	790.95	855.00	0.61	

* Recharge de charbon actif disponible comme solution économique et écologique lors du remplacement du filtre. Pour plus de détails, voir page 223.

Accessoires et options

CHF hors TVA/CAR

CHF TVA incl.

CAR (TVA incl.)

WESCO Connect

WESCO Connect Bluetooth Connexions : télécommande, commutateur automatique AutoRun®

WESCO Connect Radio Connexions : bloc de commande, éclairage externe, systèmes d'entrée d'air et d'évacuation, etc.

WESCO Connect Câble contact libre de potentiel / éclairage externe par câble

Systemes électriques d'entrée d'air et d'évacuation, voir chapitre 6

Options WESCO Connect, voir chapitre 7

Accessoires

Accessoires	Description	CHF hors TVA/CAR	CHF TVA incl.	CAR (TVA incl.)
4011611	Diffuseur BGU 125 de recirculation, avec filtre à charbon actif* 211 x 481 mm	559.65	605.00	

* à commander seulement pour les modèles à évacuation BEH GL / FLT

Données d'installation

Hauteurs

Évacuation dessus A	406 mm
Circuit fermé A	595 mm
Permalyt® A	805 mm
Bloc ventilateur	325 mm

Instructions d'installation

Instructions d'installation générales

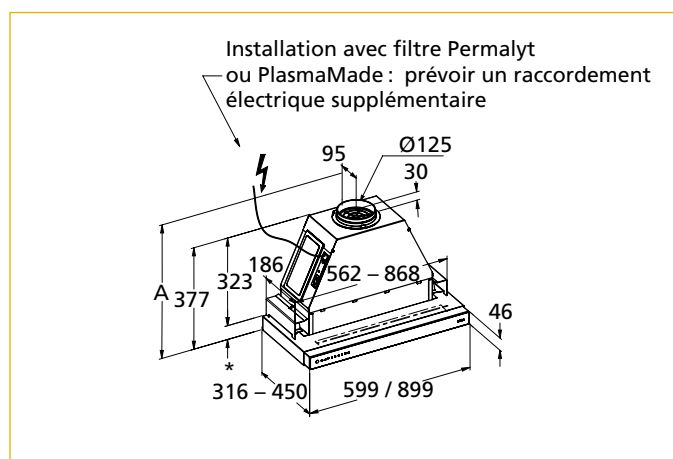
- Pose simplifiée et rapide grâce à l'étrier de montage Easy-Klick
- Profondeur d'encastrement derrière le rayonnage à épices : 195 mm
- Pose dans un meuble haut de 90 cm : dispositif d'aide (inclus dans la livraison)
- En cas de pose sur crédence, la hotte doit être posée devant la crédence, sinon sa dépose n'est plus possible.
- Conçu pour un plan de travail d'une profondeur de 60 cm
- Balayage BackFlow (ventilateur externe impossible)
- Attention : les couleurs RAL peuvent présenter des variations de teinte selon le matériau, p. ex. bois, verre, etc. par rapport aux couleurs environnantes.
- Couleur : blanc RAL 9016 / noir RAL 9005
- Distance minimale par rapport au plan de cuisson électrique 550 mm / gaz 650 mm

Instructions d'installation évacuation

- Gaine d'évacuation min. Ø 125 mm ou gaine extra-plate type 82, de préférence insonorisée

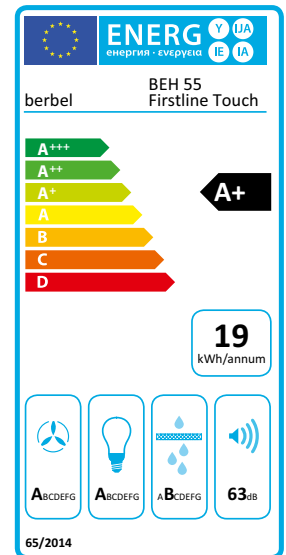
Instructions d'installation circuit fermé

- Hotte à circuit fermé : peinture lessivable recommandée
- Hotte à circuit fermé & hotte hybride : prévoir min. 10 cm d'espace entre meuble haut et plafond
- Installation EcoSwitch : commander la variante évacuation et le filtre hybride avec clapet mural BMK-F 125
- Exécution avec filtre Permalyt® ou PlasmaMade® : prévoir deux raccordements électriques
- Variante PlasmaMade® : affichage LED compris



Où trouver des informations toujours à jour, détaillées et exhaustives ainsi que la documentation complète de chaque produit (instructions, plans à grande échelle, numérisations 2D/3D, abaques de ventilation, etc.) ? Cliquez sur :

wesco.ch/fr/behglassline



- Filtre de désodorisation autorégénérant, maintenance zéro et longue durée (variante)
- Eclairage LED à température chromatique réglable et à intensité variable, facilement réglable via le panneau de commande



Spécifications techniques

Débit d'air libre (ventilateur)	590 m³/h	Débit d'air recyclage / Niveau sonore max.	55 : 230 m³/h / 63 dB(A)*1 60 : 250 m³/h / 64 dB(A)*1 80 : 240 m³/h / 64 dB(A)*1 90 : 250 m³/h / 65 dB(A)*1
Puissance du moteur	115 watt	Débit d'air recyclage / Niveau sonore intensif	55 : 310 m³/h / 69 dB(A)*1 60 : 330 m³/h / 71 dB(A)*1 80 : 320 m³/h / 71 dB(A)*1 90 : 320 m³/h / 71 dB(A)*1
Vitesses	3+i	Eclairage	55 : LED 6 watt 60 : LED 6 watt 80 : LED 8 watt 90 : LED 8 watt
Débit d'air évacuation / Niveau sonore min.	55 : 190 m³/h / 51 dB(A)*1 60 : 200 m³/h / 51 dB(A)*1 80 : 190 m³/h / 51 dB(A)*1 90 : 190 m³/h / 52 dB(A)*1	Eclairage du plan de cuisson dimmable température chromatique (kelvin)	2700 – 6500 (réglable)
Débit d'air évacuation / Niveau sonore max.	55 : 310 m³/h / 62 dB(A)*1 60 : 320 m³/h / 63 dB(A)*1 80 : 310 m³/h / 63 dB(A)*1 90 : 320 m³/h / 64 dB(A)*1	Commande	Touch Control
Débit d'air évacuation / Niveau sonore intensif	55 : 410 m³/h / 68 dB(A)*1 60 : 430 m³/h / 69 dB(A)*1 80 : 410 m³/h / 69 dB(A)*1 90 : 410 m³/h / 70 dB(A)*1	Fonction d'arrêt temporisé	Oui
Pression intensive évacuation	55 : 383 Pa 60 : 380 Pa 80 : 380 Pa 90 : 390 Pa	Indicateur de saturation des filtres	Oui
Débit d'air recyclage / Niveau sonore min.	55 : 140 m³/h / 51 dB(A)*1 60 : 140 m³/h / 52 dB(A)*1 80 : 140 m³/h / 52 dB(A)*1 90 : 140 m³/h / 53 dB(A)*1	Classification des filtres à charbon	★★ / ☆☆☆

*1 Niveau sonore dB(A) re 1 pW selon EN 60704-3

N° d'article	Dimensions L x P mm	CHF hors TVA/CAR	CHF TVA incl.	CAR (TVA incl.)
4011589 - 0 0 BEH 55 FLT	550x320	1'933.40	2'090.00	6.01
4011590 - 0 0 BEH 60 FLT	600x320	1'933.40	2'090.00	6.01
4011591 - 0 0 BEH 80 FLT	800x320	2'220.15	2'400.00	6.01
4011592 - 0 0 BEH 90 FLT	900x320	2'331.15	2'520.00	6.01
Variantes		Plus-value		
0 Évacuation				
2 Circuit fermé avec charbon actif*		476.40	515.00	
5 Circuit fermé avec Permalyt®		1'110.10	1'200.00	
6 Circuit fermé avec filtre PlasmaMade®		790.95	855.00	0.61

* Recharge de charbon actif disponible comme solution économique et écologique lors du remplacement du filtre. Pour plus de détails, voir page 223.

Accessoires et options

CHF hors TVA/CAR

CHF TVA incl.

CAR (TVA incl.)

WESCO Connect

WESCO Connect Bluetooth Connexions : télécommande, commutateur automatique AutoRun®

WESCO Connect Radio Connexions : bloc de commande, éclairage externe, systèmes d'entrée d'air et d'évacuation, etc.

WESCO Connect Câble contact libre de potentiel / éclairage externe par câble

Systèmes électriques d'entrée d'air et d'évacuation, voir chapitre 6

Options WESCO Connect, voir chapitre 7

Accessoires

4011611	Diffuseur BGU 125 de recirculation , avec filtre à charbon actif* 211 x 481 mm	559.65	605.00
---------	---------------------------------------------------------------------------------------	--------	---------------

* à commander seulement pour les modèles à évacuation BEH GL / FLT

Données d'installation

Hauteurs

Évacuation dessus A	406 mm
Circuit fermé A	595 mm
Permalyt® A	805 mm
PlasmaMade® A	687 mm
Bloc ventilateur	325 mm

Instructions d'installation

Instructions d'installation générales

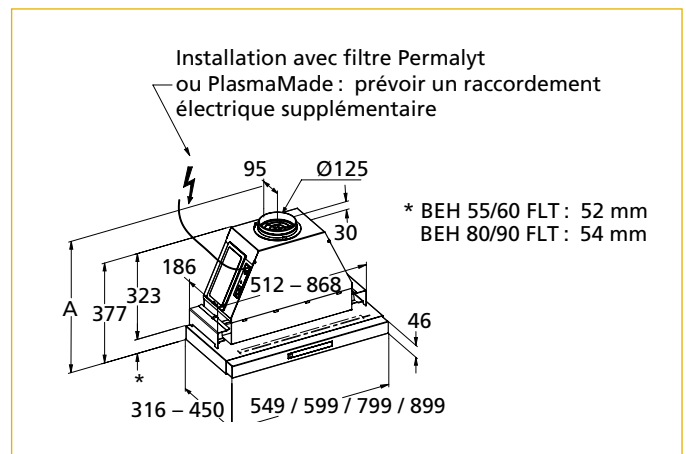
- Pose simplifiée et rapide grâce à l'étrier de montage Easy-Klick
- Profondeur d'encastrement derrière le rayonnage à épices : 195 mm
- Pose dans un meuble haut de 80 cm ou de 90 cm : dispositif d'aide (inclus dans la livraison)
- En cas de pose sur crédence, la hotte doit être posée devant la crédence, sinon sa dépose n'est plus possible.
- Conçu pour un plan de travail d'une profondeur de 60 cm
- Balayage BackFlow (ventilateur externe impossible)
- Distance minimale par rapport au plan de cuisson électrique 550 mm / gaz 650 mm

Instructions d'installation évacuation

- Gaine d'évacuation min. Ø 125 mm ou gaine extra-plate type 82, de préférence insonorisée

Instructions d'installation circuit fermé

- Hotte à circuit fermé : peinture lessivable recommandée
- Hotte à circuit fermé & hotte hybride : prévoir min. 10 cm d'espace entre meuble haut et plafond
- Installation EcoSwitch : commander la variante évacuation et le filtre hybride avec clapet mural BMK-F 125
- Installation avec filtre Permalyt® ou PlasmaMade® : prévoir deux raccordements électriques
- Variante PlasmaMade® : affichage LED compris

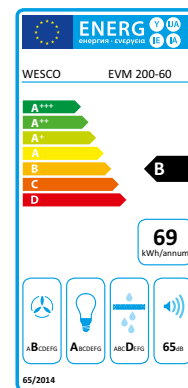


Où trouver des informations toujours à jour, détaillées et exhaustives ainsi que la documentation complète de chaque produit (instructions, plans à grande échelle, numérisations 2D/3D, abaques de ventilation, etc.) ? Cliquez sur :

wesco.ch/fr/behfirstlinetouch



- Appareil compact à encastrer pour une installation invisible
- Disponible dans les couleurs tendance noir et blanc
- L'installation rapide et facile permet de gagner du temps
- Panneau de commande à boutons-poussoirs simple et intuitif



Spécifications techniques

Débit d'air libre (ventilateur)	670 m³/h
Puissance du moteur	250 watt
Vitesses	3 + i
Débit d'air évacuation / Niveau sonore min.	255 m³/h / 49 dB(A)*1
Débit d'air évacuation / Niveau sonore max.	550 m³/h / 65 dB(A)*1
Débit d'air évacuation / Niveau sonore intensif	650 m³/h / 68 dB(A)*1
Pression intensive évacuation	410 Pa
Débit d'air recyclage / Niveau sonore min.	255 m³/h / 60 dB(A)*1
Débit d'air recyclage / Niveau sonore max.	410 m³/h / 71 dB(A)*1
Débit d'air recyclage / Niveau sonore intensif	430 m³/h / 72 dB(A)*1

Eclairage	LED 7 watt
Eclairage du plan de cuisson	
température (kelvin)	3500
Commande	boutons-poussoirs
Fonction d'arrêt temporisé	Oui
Indicateur de saturation des filtres	Oui
Classification des filtres à charbon	★

*1 Niveau sonore dB(A) re 1 pW selon EN 60704-3

N° d'article		Dimensions L x P mm	CHF hors TVA/CAR	CHF TVA incl.	CAR (TVA incl.)
4012448	EVM 200-60 weiss	600 x 290	860.30	930.00	2.50
4012449	EVM 200-60 schwarz soft touch	600 x 290	860.30	930.00	2.50
4012450	EVM 200-80 weiss	800 x 290	952.80	1'030.00	2.50
4012451	EVM 200-80 schwarz soft touch	800 x 290	952.80	1'030.00	2.50

Accessoires et options		CHF hors TVA/CAR	CHF TVA incl.	CAR (TVA incl.)
Accessoires				
4012452	Jeu de filtres à charbon actif EVM 200 Ø 170 (paquet à 2 pièces)	79.55	86.00	
4010887	Filtre de désodorisation PlasmaMade®, cylindrique, modèle court 500 Ø 177 mm	790.95	855.00	0.61
4011647	Affichage LED de fonctionnement : pour PlasmaMade® (câble)	48.10	52.00	

Systèmes électriques d'entrée d'air et d'évacuation, voir chapitre 6

Données d'installation

Instructions d'installation

Instructions d'installation générales

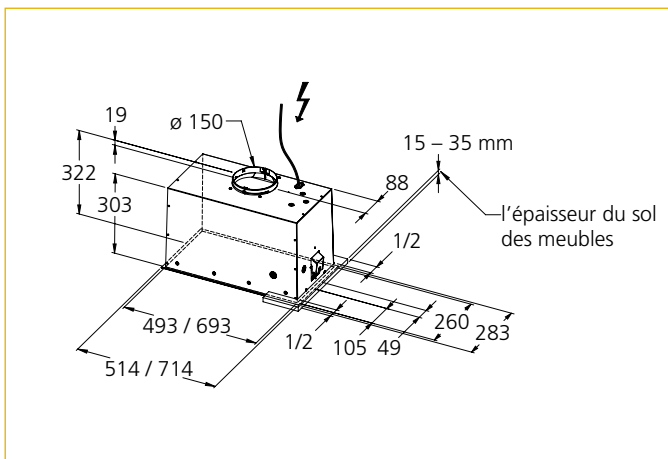
- Découpe : 498 / 698 x 264 mm
- Kit de fixation compris
- Couleurs : noir soft touch ou blanc (couleurs RAL ou NCS non disponibles)
- Distance minimale par rapport au plan de cuisson électrique 500 mm / gaz 500 mm

Instructions d'installation évacuation

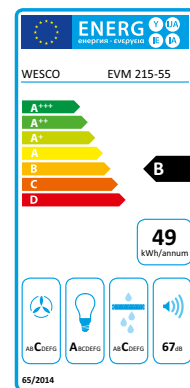
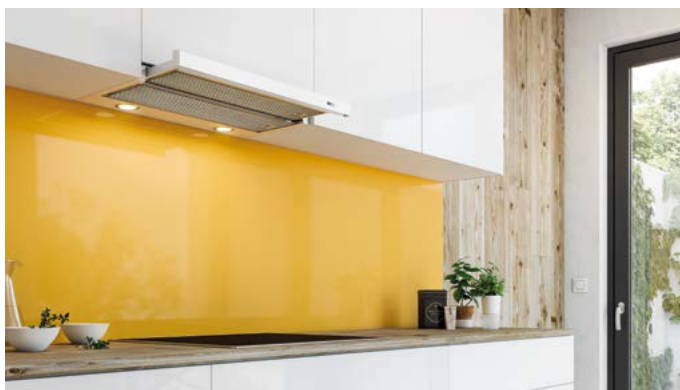
- Gaine d'évacuation min. Ø 150 mm ou gaine extra-plate type 100, de préférence insonorisée

Instructions d'installation circuit fermé

- Hotte à circuit fermé : peinture lessivable recommandée
- Installation avec filtre PlasmaMade® : prévoir deux raccords électriques



Où trouver des informations toujours à jour, détaillées et exhaustives ainsi que la documentation complète de chaque produit (instructions, plans à grande échelle, numérisations 2D/3D, abaques de ventilation, etc.)? Cliquez sur :



Spécifications techniques

Débit d'air libre (ventilateur)	400 m ³ /h
Puissance du moteur	125 watt
Vitesses	3 + i
Débit d'air évacuation / Niveau sonore min.	170 m ³ /h / 52 dB(A)*1
Débit d'air évacuation / Niveau sonore max.	340 m ³ /h / 67 dB(A)*1
Débit d'air évacuation / Niveau sonore intensif	390 m ³ /h / 70 dB(A)*1
Pression intensive évacuation	430 Pa
Débit d'air recyclage / Niveau sonore min.	150 m ³ /h / 54 dB(A)*1
Débit d'air recyclage / Niveau sonore max.	305 m ³ /h / 69 dB(A)*1
Débit d'air recyclage / Niveau sonore intensif	355 m ³ /h / 73 dB(A)*1

Eclairage	LED 2 watt
Eclairage du plan de cuisson	
température chromatique (kelvin)	3000
Commande	Curseur
Fonction d'arrêt temporisé	Non
Indicateur de saturation des filtres	Non
Classification des filtres à charbon	★

*1 Niveau sonore dB(A) re 1 pW selon EN 60704-3

N° d'article		Dimensions L x P mm	CHF hors TVA/CAR	CHF TVA incl.	CAR (TVA incl.)
4010485	EVM 215-55 blanc, poignée blanche	550 x 270	666.05	720.00	2.50
4010489	EVM 215-55 noir, poignée noir	550 x 270	666.05	720.00	2.50
4010487	EVM 215-55 gris, poignée inox	550 x 270	693.80	750.00	2.50
4010486	EVM 215-60 blanc, poignée blanche	600 x 270	666.05	720.00	2.50
4010490	EVM 215-60 noir, poignée noir	600 x 270	666.05	720.00	2.50
4010488	EVM 215-60 gris, poignée inox	600 x 270	693.80	750.00	2.50

Accessoires et options

		CHF hors TVA/CAR	CHF TVA incl.	CAR (TVA incl.)
Accessoires				
4011006	Jeu de filtres à charbon actif EVM 215-55 (paquet à 2 pièces)	60.15	65.00	
4010491	Jeu de filtres à charbon actif EVM 215-60 (paquet à 2 pièces)	60.15	65.00	
4010887	Filtre de désodorisation PlasmaMade®, cylindrique, modèle court 500 Ø 177 mm	790.95	855.00	0.61
4011647	Affichage LED de fonctionnement: pour PlasmaMade® (câble)	48.10	52.00	

Systèmes électriques d'entrée d'air et d'évacuation, voir chapitre 6

Données d'installation

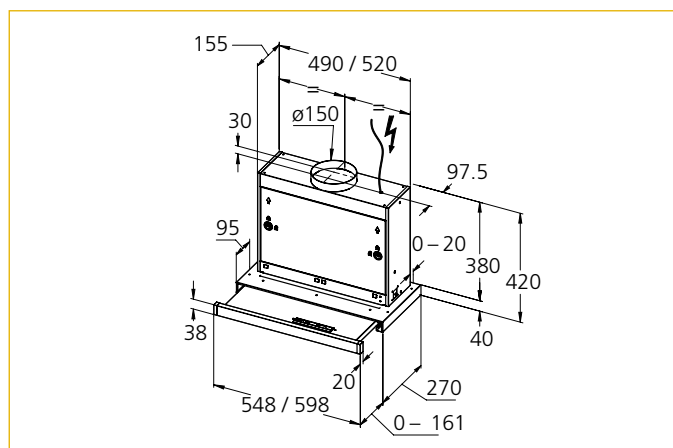
Instructions d'installation

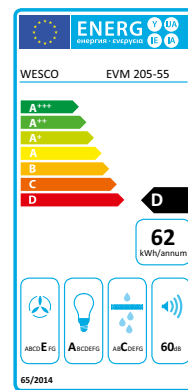
Instructions d'installation générales

- Gaine d'évacuation min. Ø 150 mm ou gaine extra-plate type 100, de préférence insonorisée
- Matériel d'installation: voir chapitre 8
- Poignée recouvrable par un élément de façade (par les soins de la direction des travaux)
- Installation avec filtre PlasmaMade®: prévoir deux raccordements électriques
- Distance minimale par rapport au plan de cuisson électrique 450 mm / gaz 650 mm

Où trouver des informations toujours à jour, détaillées et exhaustives ainsi que la documentation complète de chaque produit (instructions, plans à grande échelle, numérisations 2D/3D, abaques de ventilation, etc.)? Cliquez sur :

wesco.ch/fr/evm215





Spécifications techniques

Débit d'air libre (ventilateur)	285 m³/h
Puissance du moteur	83 watt
Vitesses	2
Débit d'air évacuation / Niveau sonore min.	160 m³/h / 47 dB(A)*1
Débit d'air évacuation / Niveau sonore max.	285 m³/h / 60 dB(A)*1
Débit d'air évacuation / Niveau sonore intensif	-
Pression intensive évacuation	325 Pa
Débit d'air recyclage / Niveau sonore min.	95 m³/h / 68 dB(A)*1
Débit d'air recyclage / Niveau sonore max.	105 m³/h / 74 dB(A)*1
Débit d'air recyclage / Niveau sonore intensif	-

Eclairage	LED 2.6 watt
Eclairage du plan de cuisson	température chromatique (kelvin)
	4000
Commande	Ampoule flamme
Fonction d'arrêt temporisé	Non
Indicateur de saturation des filtres	Non
Classification des filtres à charbon	★

*1 Niveau sonore dB(A) re 1 pW selon EN 60704-3

N° d'article		Dimensions L x P mm	CHF hors TVA/CAR	CHF TVA incl.	CAR (TVA incl.)
4010760	EVM 205-55 blanc, poignée blanche	550x280	726.20	785.00	2.50
4010761	EVM 205-55 blanc, poignée noire	550x280	726.20	785.00	2.50
4010762	EVM 205-55 blanc, poignée inox	550x280	735.45	795.00	2.50
4010763	EVM 205-60 blanc, poignée blanche	600x280	726.20	785.00	2.50
4010764	EVM 205-60 blanc, poignée noire	600x280	726.20	785.00	2.50
4010765	EVM 205-60 blanc, poignée inox	600x280	735.45	795.00	2.50

Accessoires et options

Accessoires

4010930	Cassettes à charbon actif Ø 125 (paquet à 2 pièces)	71.25	77.00
---------	------------------------------------------------------------	-------	--------------

Systèmes électriques d'entrée d'air et d'évacuation, voir chapitre 6

Données d'installation

Instructions d'installation

Instructions d'installation générales

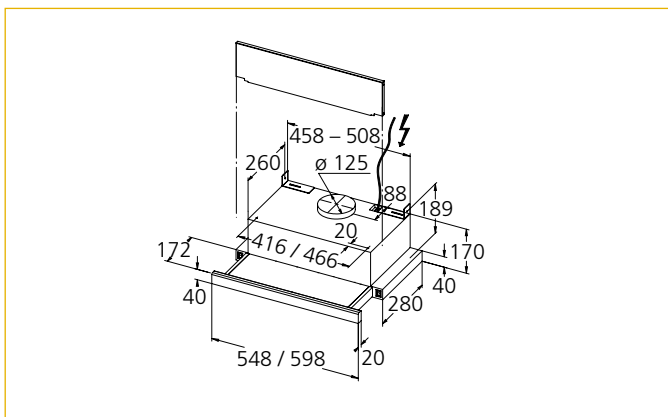
- Kit de fixation compris
- Distance minimale par rapport au plan de cuisson électrique 550 mm / gaz 650 mm

Instructions d'installation évacuation

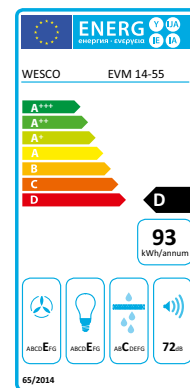
- Gaine d'évacuation min. Ø 125 mm ou gaine extra-plate type 82, de préférence insonorisée

Instructions d'installation circuit fermé

- Hotte à circuit fermé : peinture lessivable recommandée



Où trouver des informations toujours à jour, détaillées et exhaustives ainsi que la documentation complète de chaque produit (instructions, plans à grande échelle, numérisations 2D/3D, abaques de ventilation, etc.)? Cliquez sur :



Spécifications techniques

Débit d'air libre (ventilateur)	365 m³/h
Puissance du moteur	138 watt
Vitesses	3
Débit d'air évacuation / Niveau sonore min.	175 m³/h / 56 dB(A)*1
Débit d'air évacuation / Niveau sonore max.	350 m³/h / 72 dB(A)*1
Débit d'air évacuation / Niveau sonore intensif	-
Pression intensive évacuation	300 Pa
Débit d'air recyclage / Niveau sonore min.	70 m³/h / 66 dB(A)*1
Débit d'air recyclage / Niveau sonore max.	110 m³/h / 77 dB(A)*1

Eclairage	LED 8 watt
Eclairage du plan de cuisson	
température chromatique (kelvin)	3000
Commande	Curseur
Fonction d'arrêt temporisé	Non
Indicateur de saturation des filtres	Non
Classification des filtres à charbon	★

*1 Niveau sonore dB(A) re 1 pW selon EN 60704-3

N° d'article		Dimensions L x P mm	CHF hors TVA/CAR	CHF TVA incl.	CAR (TVA incl.)
4011469	EVM 14-55 blanc	550 x 500	370.05	400.00	2.50
4011470	EVM 14-55 inox	550 x 500	453.30	490.00	2.50
4011471	EVM 14-60 blanc	600 x 500	370.05	400.00	2.50
4011472	EVM 14-60 inox	600 x 500	453.30	490.00	2.50

Accessoires et options

		CHF hors TVA/CAR	CHF TVA incl.	CAR (TVA incl.)
Accessoires				
4011561	Filtre à charbon actif Ø 230 mm	64.75	70.00	

Systemes électriques d'entrée d'air et d'évacuation, voir chapitre 6

Données d'installation

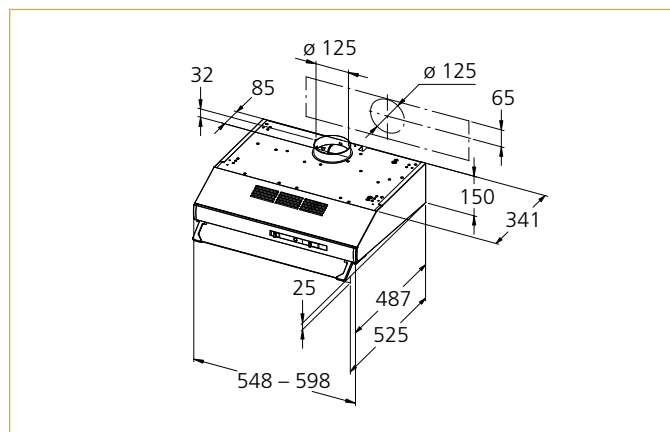
Instructions d'installation

Instructions d'installation générales

- Hauteur de pose 150 mm (modèle précédent 140 mm)
- Distance minimale par rapport au plan de cuisson électrique 650 mm / gaz 650 mm

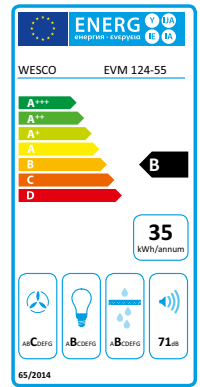
Instructions d'installation évacuation

- Gaine d'évacuation min. Ø 125 mm ou gaine extra-plate type 82, de préférence insonorisée



Où trouver des informations toujours à jour, détaillées et exhaustives ainsi que la documentation complète de chaque produit (instructions, plans à grande échelle, numérisations 2D/3D, abaques de ventilation, etc.)? Cliquez sur :

wesco.ch/fr/evm14



Spécifications techniques

Débit d'air libre (ventilateur)	570 m³/h	Eclairage	LED 4.5 watt
Puissance du moteur	58 watt	Eclairage du plan de cuisson	
Vitesses	En continu	température chromatique (kelvin)	3000
Débit d'air évacuation / Niveau sonore min.	220 m³/h / 62 dB(A)*1	Commande	Variateur rotatif
Débit d'air évacuation / Niveau sonore max.	330 m³/h / 71 dB(A)*1	Fonction d'arrêt temporisé	Non
Débit d'air évacuation / Niveau sonore intensif	-	Indicateur de saturation des filtres	Non
Pression intensive évacuation	365 Pa	Classification des filtres à charbon	Circuit fermé impossible

N° d'article		Dimensions L x P mm	CHF hors TVA/CAR	CHF TVA incl.	CAR (TVA incl.)
4013328	EVM 124-55 blanc	550x300	952.80	1'030.00	2.50
4013326	EVM 124-55 anthracite	550x300	952.80	1'030.00	2.50
4013332	EVM 124-60 blanc	600x290	952.80	1'030.00	2.50
4013330	EVM 124-60 anthracite	600x290	952.80	1'030.00	2.50
4013329	EVM 124-55 fermeture blanche	550x300	1'054.60	1'140.00	2.50
4013327	EVM 124-55 fermeture anthracite	550x300	1'054.60	1'140.00	2.50
4013333	EVM 124-60 fermeture blanche	600x290	1'054.60	1'140.00	2.50
4013331	EVM 124-60 fermeture anthracite	600x290	1'054.60	1'140.00	2.50

Accessoires et options

Accessoires				
4002207	Adaptateur de profondeur arrière, synthétique blanc 550 mm	44.40	48.00	
4002208	Adaptateur de profondeur arrière, synthétique blanc 600 mm	45.35	49.00	

Systèmes électriques d'entrée d'air et d'évacuation, voir chapitre 6

Données d'installation

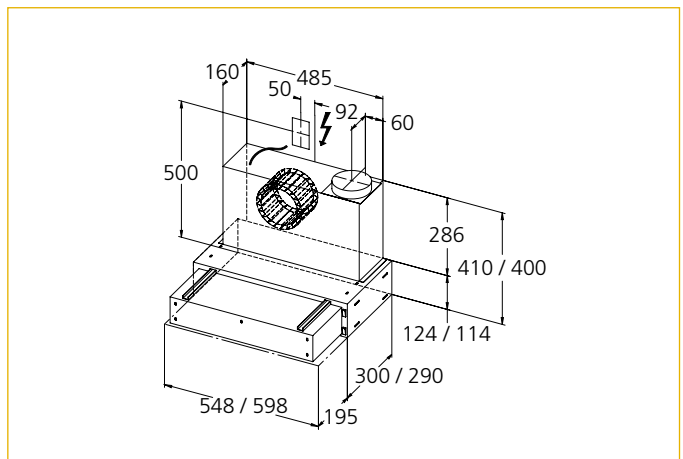
Instructions d'installation

Instructions d'installation générales

- Habillages de façade à choix en bois, verre, céramique ou acier inox
- Distance minimale par rapport au plan de cuisson électrique 500 mm / gaz 650 mm

Instructions d'installation évacuation

- Gaine d'évacuation min. Ø 125 mm ou gaine extra-plate type 82, de préférence insonorisée



Où trouver des informations toujours à jour, détaillées et exhaustives ainsi que la documentation complète de chaque produit (instructions, plans à grande échelle, numérisations 2D/3D, abaques de ventilation, etc.)? Cliquez sur :



Spécifications techniques

Débit d'air libre (ventilateur)	Externe	Eclairage	LED 4.5 watt
Vitesses	-	Eclairage du plan de cuisson	température chromatique (kelvin)
Débit d'air évacuation / Niveau sonore min.	-	Commande	Clapet interne
Débit d'air évacuation / Niveau sonore max.	-	Fonction d'arrêt temporisé	Non
Débit d'air évacuation / Niveau sonore intensif	-	Indicateur de saturation des filtres	Non
		Classification des filtres à charbon	Circuit fermé impossible

N° d'article		Dimensions L x P mm	CHF hors TVA/CAR	CHF TVA incl.	CAR (TVA incl.)
4013341	ZM 124-55 blanc	550 x 300	726.20	785.00	2.50
4013340	ZM 124-55 anthracite	550 x 300	726.20	785.00	2.50
4013343	ZM 124-60 blanc	600 x 290	744.70	805.00	2.50
4013342	ZM 124-60 anthracite	600 x 290	744.70	805.00	2.50

Accessoires et options

Accessoires

4002207	Profilé de compensation arrière, synthétique blanc 550 mm	44.40	48.00
4002208	Profilé de compensation arrière, synthétique blanc 600 mm	45.35	49.00

Systemes électriques d'entrée d'air et d'évacuation, voir chapitre 6

Données d'installation

Instructions d'installation

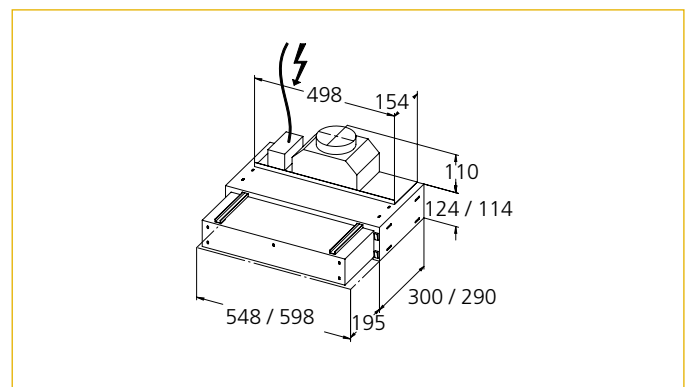
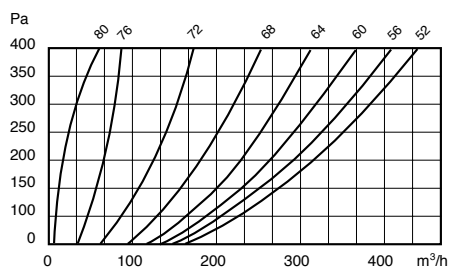
Instructions d'installation générales

- Le clapet s'ouvre lorsque le tiroir est tiré
- Eclairage seulement sur interrupteur
- Pour objets avec ventilation centralisée
- Habillages de façade à choix en bois, verre, céramique ou acier inox
- Distance minimale par rapport au plan de cuisson électrique 500 mm / gaz 650 mm

Instructions d'installation évacuation

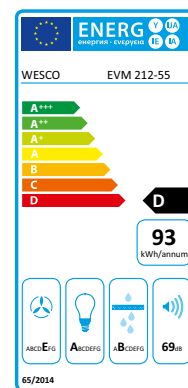
- Gaine d'évacuation min. Ø 125 mm ou gaine extra-plate type 82, de préférence insonorisée

Diagramme de la soupape ZM 124



Où trouver des informations toujours à jour, détaillées et exhaustives ainsi que la documentation complète de chaque produit (instructions, plans à grande échelle, numérisations 2D/3D, abaques de ventilation, etc.)? Cliquez sur :

wesco.ch/fr/zm124



Spécifications techniques

Débit d'air libre (ventilateur)	2 × 400 m³/h
Puissance du moteur	2 × 100 watt
Vitesses	En continu
Débit d'air évacuation / Niveau sonore min.	285 m³/h / 55 dB(A)*1
Débit d'air évacuation / Niveau sonore max.	545 m³/h / 69 dB(A)*1
Pression intensive évacuation	325 Pa

Eclairage	55 / 60 : LED 4.5 watt 82 / 90 : LED 2.6 watt
Eclairage du plan de cuisson	55 / 60 : 3000
température chromatique (kelvin)	82 / 90 : 2800
Commande	Variateur rotatif
Fonction d'arrêt temporisé	Non
Indicateur de saturation des filtres	Non
Classification des filtres à charbon	Circuit fermé impossible

*1 Niveau sonore dB(A) re 1 pW selon EN 60704-3

N° d'article		Dimensions L x P mm	CHF hors TVA/CAR	CHF TVA incl.	CAR (TVA incl.)
4013337	EVM 212-55 blanc	550 × 300	1'174.85	1'270.00	6.01
4013336	EVM 212-55 anthracite	550 × 300	1'174.85	1'270.00	6.01
4013339	EVM 212-60 blanc	600 × 290	1'174.85	1'270.00	6.01
4013338	EVM 212-60 anthracite	600 × 290	1'174.85	1'270.00	6.01
4000188	EVM 212-82 blanc	820 × 300	1'498.60	1'620.00	6.01
4000187	EVM 212-82 anthracite	820 × 300	1'498.60	1'620.00	6.01
4000190	EVM 212-90 blanc	900 × 290	1'498.60	1'620.00	6.01
4000189	EVM 212-90 anthracite	900 × 290	1'498.60	1'620.00	6.01

Accessoires et options

Systèmes électriques d'entrée d'air et d'évacuation, voir chapitre 6

Données d'installation

Instructions d'installation

Instructions d'installation générales

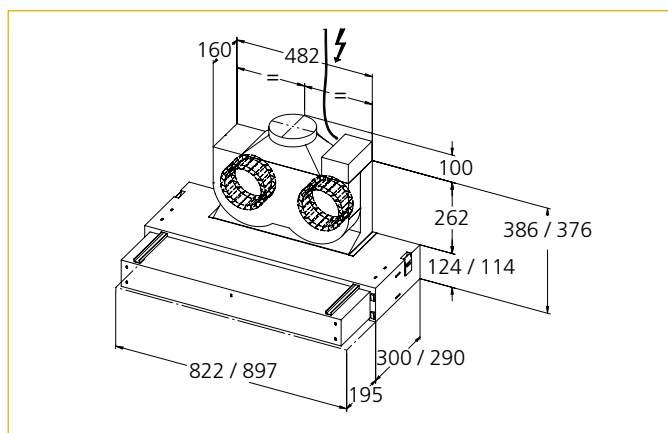
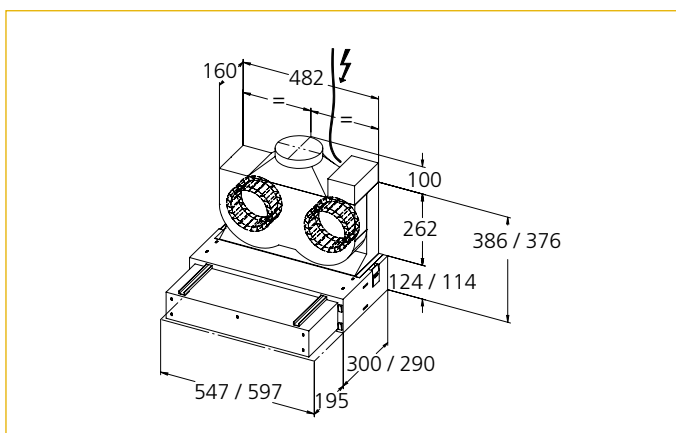
- Habillages de façade à choix en bois, verre, céramique ou acier inox
- Distance minimale par rapport au plan de cuisson électrique 500 mm / gaz 650 mm

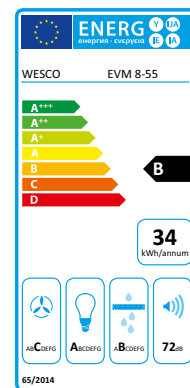
Instructions d'installation évacuation

- Gaine d'évacuation min. Ø 150 mm ou gaine extra-plate type 100, de préférence insonorisée

Où trouver des informations toujours à jour, détaillées et exhaustives ainsi que la documentation complète de chaque produit (instructions, plans à grande échelle, numérisations 2D/3D, abaques de ventilation, etc.)? Cliquez sur :

wesco.ch/fr/evm212





Spécifications techniques

Débit d'air libre (ventilateur)	570 m³/h	Eclairage	LED 4.5 watt
Puissance du moteur	58 watt	Eclairage du plan de cuisson	
Vitesses	En continu	température chromatique (kelvin)	3000
Débit d'air évacuation / Niveau sonore min.	245 m³/h / 63 dB(A)*1	Commande	Variateur rotatif
Débit d'air évacuation / Niveau sonore max.	380 m³/h / 72 dB(A)*1	Fonction d'arrêt temporisé	Non
Débit d'air évacuation / Niveau sonore intensif	-	Indicateur de saturation des filtres	Non
Pression intensive évacuation	340 Pa	Classification des filtres à charbon	Circuit fermé impossible

*1 Niveau sonore dB(A) re 1 pW selon EN 60704-3

N° d'article		Dimensions L x P mm	CHF hors TVA/CAR	CHF TVA incl.	CAR (TVA incl.)
4013334	EVM 8-55 blanc	550 x 300	1'147.10	1'240.00	2.50
4013335	EVM 8-60 blanc	600 x 300	1'184.10	1'280.00	2.50

Accessoires et options

Accessoires

4002207	Adaptateur de profondeur arrière, synthétique blanc 550 mm	44.40	48.00
4002208	Adaptateur de profondeur arrière, synthétique blanc 600 mm	45.35	49.00

Systèmes électriques d'entrée d'air et d'évacuation, voir chapitre 6

Données d'installation

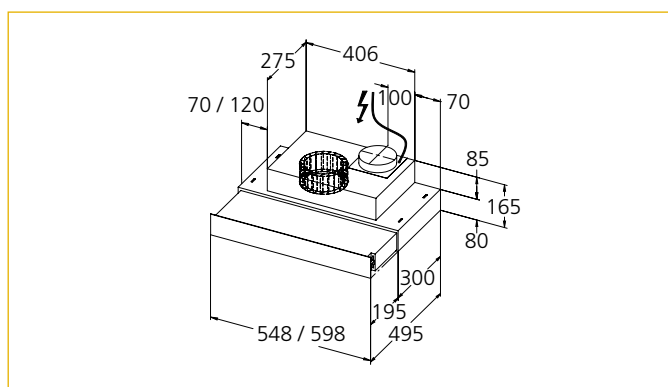
Instructions d'installation

Instructions d'installation générales

- Habillages de façade à choix en bois, verre, céramique ou acier inox
- Distance minimale par rapport au plan de cuisson électrique 500 mm / gaz 650 mm

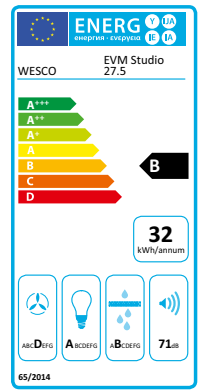
Instructions d'installation évacuation

- Gaine d'évacuation min. Ø 125 mm ou gaine extra-plate type 82, de préférence insonorisée



Où trouver des informations toujours à jour, détaillées et exhaustives ainsi que la documentation complète de chaque produit (instructions, plans à grande échelle, numérisations 2D/3D, abaques de ventilation, etc.)? Cliquez sur :

wesco.ch/fr/evm8



Spécifications techniques

Débit d'air libre (ventilateur)	570 m³/h	Eclairage	LED 4 watt
Puissance du moteur	58 watt / circuit fermé 100 watt	Eclairage du plan de cuisson	température chromatique (kelvin) 2700
Vitesses	1 / circuit fermé 2	Commande	Ampoule flamme
Débit d'air / Niveau sonore min.	-	Fonction d'arrêt temporisé	Non
Débit d'air / Niveau sonore max.	300 m³/h / 71 dB(A)*1	Indicateur de saturation des filtres	Non
Débit d'air / Niveau sonore intensif	-	Classification des filtres à charbon	★
Pression intensive évacuation	355 Pa		
Débit d'air recyclage / Niveau sonore min.	200 m³/h / 65 dB(A)*1		
Débit d'air recyclage / Niveau sonore max.	300 m³/h / 75 dB(A)*1		

*1 Niveau sonore dB(A) re 1 pW selon EN 60704-3

N° d'article		Dimensions L x P mm	CHF hors TVA/CAR	CHF TVA incl.	CAR (TVA incl.)
4000221	EVM Studio-27.5 blanc	275 x 300	786.30	850.00	2.50
4003201	EVM Studio-30 blanc	300 x 300	786.30	850.00	2.50
4000220	EVM Studio Circuit fermé-27.5 blanc	275 x 293	1'063.85	1'150.00	2.50
4003203	EVM Studio Circuit fermé-30 blanc	300 x 293	1'063.85	1'150.00	2.50

Accessoires et options

Accessoires

4001360	Filtre à charbon actif	26.85	29.00
---------	-------------------------------	-------	--------------

Systèmes électriques d'entrée d'air et d'évacuation, voir chapitre 6

Données d'installation

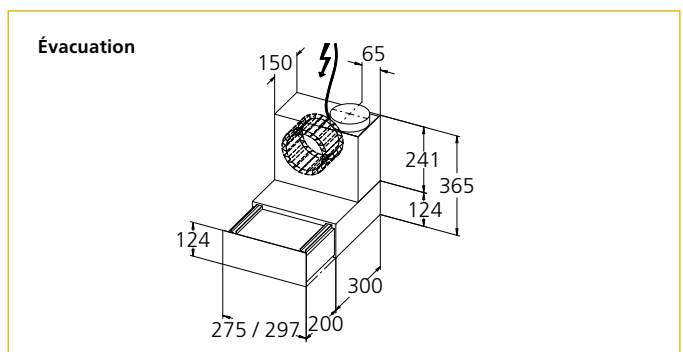
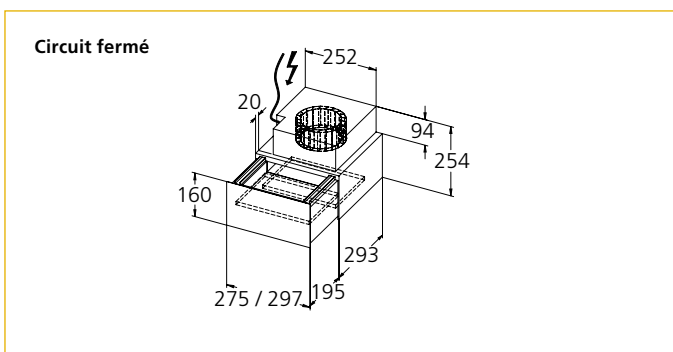
Instructions d'installation

Instructions d'installation générales

- Habillages de façade à choix en bois, verre, céramique ou acier inox
- Distance minimale par rapport au plan de cuisson électrique 500 mm / gaz 650 mm

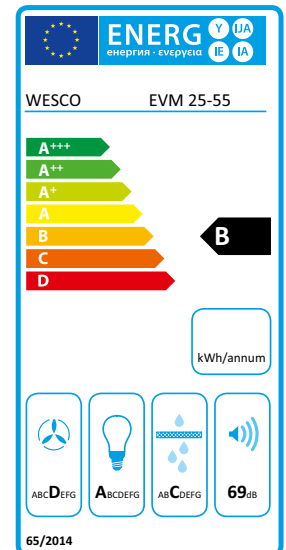
Instructions d'installation évacuation

- Gaine d'évacuation min. Ø 125 mm ou gaine extra-plate type 82, de préférence insonorisée



Où trouver des informations toujours à jour, détaillées et exhaustives ainsi que la documentation complète de chaque produit (instructions, plans à grande échelle, numérisations 2D/3D, abaques de ventilation, etc.)? Cliquez sur :

wesco.ch/fr/evmstudio



Spécifications techniques

Débit d'air libre (ventilateur)	55 / 60 : 570 m ³ /h 82 – 110 : 2x 400 m ³ /h	Eclairage	55 / 60 : LED 2.2 watt 82 / 90 / 100 / 110 : LED 3.3 watt
Puissance du moteur	55 / 60 : 58 watt 82 – 110 : 2 x 100 watt	Eclairage du plan de cuisson	température chromatique (kelvin) 2800
Vitesses	En continu	Commande	Variateur rotatif
Débit d'air évacuation / Niveau sonore min.	55 / 60 : 250 m ³ /h / 62 dB(A)* ¹ 82 – 110 : 255 m ³ /h / 54 dB(A)* ¹	Fonction d'arrêt temporisé	Non
Débit d'air évacuation / Niveau sonore max.	55 / 60 : 350 m ³ /h / 69 dB(A)* ¹ 82 – 110 : 545 m ³ /h / 71 dB(A)* ¹	Indicateur de saturation des filtres	Non
Débit d'air évacuation / Niveau sonore intensif	-	Classification des filtres à charbon	Circuit fermé impossible
Pression intensive évacuation	55 / 60 : 295 Pa 82 – 110 : 310 Pa	* ¹ Niveau sonore dB(A) re 1 pW selon EN 60704-3	

N° d'article		Dimensions L x P mm	CHF hors TVA/CAR	CHF TVA incl.	CAR (TVA incl.)
4000208	EVM 25-55 blanc	550 x 300	1'036.10	1'120.00	2.50
4000207	EVM 25-55 anthracite	550 x 300	1'036.10	1'120.00	2.50
4000210	EVM 25-60 blanc	600 x 300	1'054.60	1'140.00	2.50
4000209	EVM 25-60 anthracite	600 x 300	1'054.60	1'140.00	2.50
4000212	EVM 25-82 blanc	820 x 300	1'766.90	1'910.00	6.01
4000211	EVM 25-82 anthracite	820 x 300	1'766.90	1'910.00	6.01
4000214	EVM 25-90 blanc (EVM 25-82 avec des éléments latéraux)	900 x 300	1'766.90	1'910.00	6.01
4000213	EVM 25-90 anthracite (EVM 25-82 avec des éléments latéraux)	900 x 300	1'766.90	1'910.00	6.01
4000202	EVM 25-100 blanc	1000 x 300	1'766.90	1'910.00	6.01
4000201	EVM 25-100 anthracite	1000 x 300	1'766.90	1'910.00	6.01
4000204	EVM 25-110 blanc (EVM 25-100 avec des éléments latéraux)	1100 x 300	1'766.90	1'910.00	6.01
4000203	EVM 25-110 anthracite (EVM 25-100 avec des éléments latéraux)	1100 x 300	1'766.90	1'910.00	6.01

Où trouver des informations toujours à jour, détaillées et exhaustives ainsi que la documentation complète de chaque produit (instructions, plans à grande échelle, numérisations 2D/3D, abaques de ventilation, etc.)? Cliquez sur :

wesco.ch/fr/evm25

Accessoires et options

CHF hors TVA/CAR

CHF TVA incl.

CAR (TVA incl.)

Accessoires

4002207	Adaptateur de profondeur arrière, synthétique blanc 550 mm	44.40	48.00
4002208	Adaptateur de profondeur arrière, synthétique blanc 600 mm	45.35	49.00
4005331	Adaptateur de profondeur arrière, synthétique gris clair 900 mm	49.95	54.00

Systèmes électriques d'entrée d'air et d'évacuation, voir chapitre 6

Données d'installation

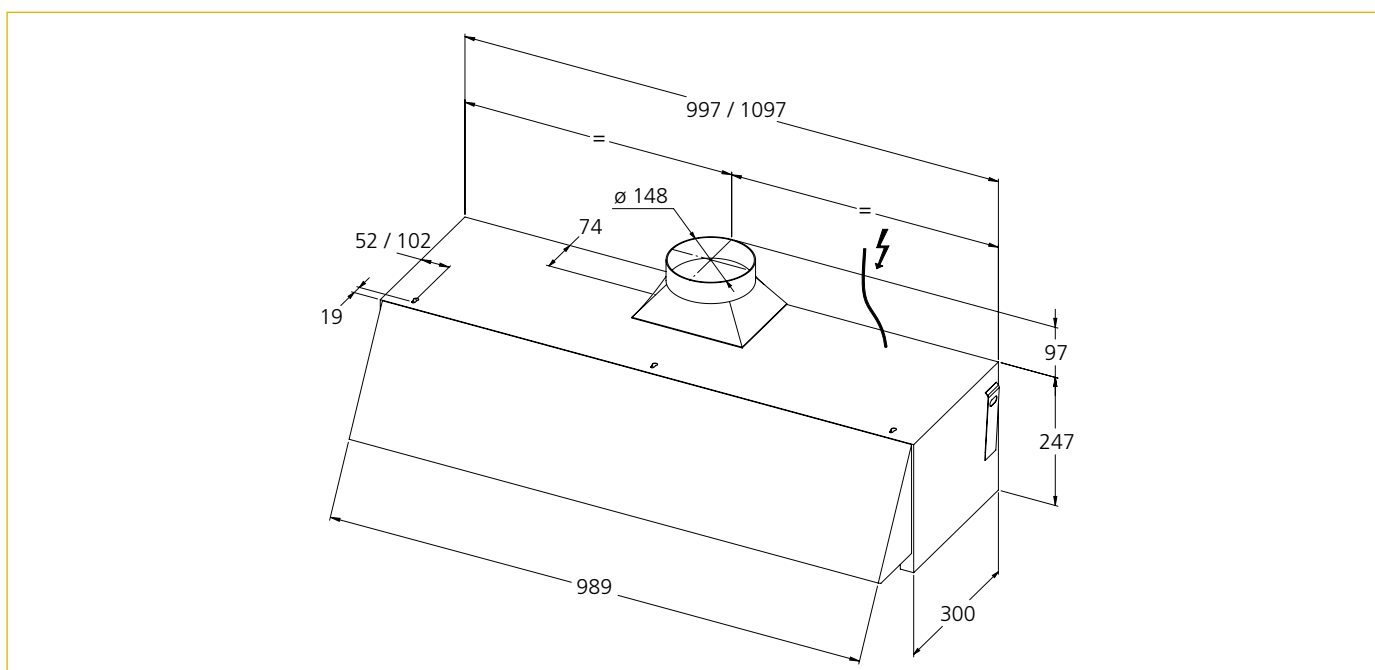
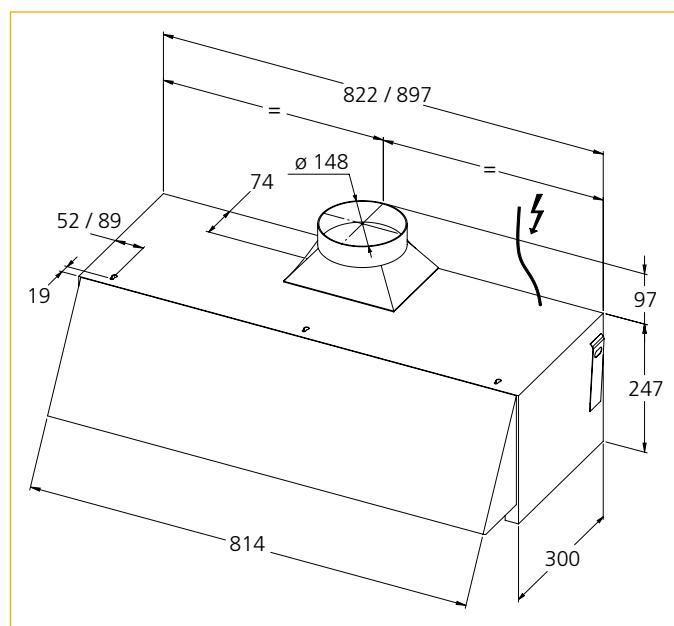
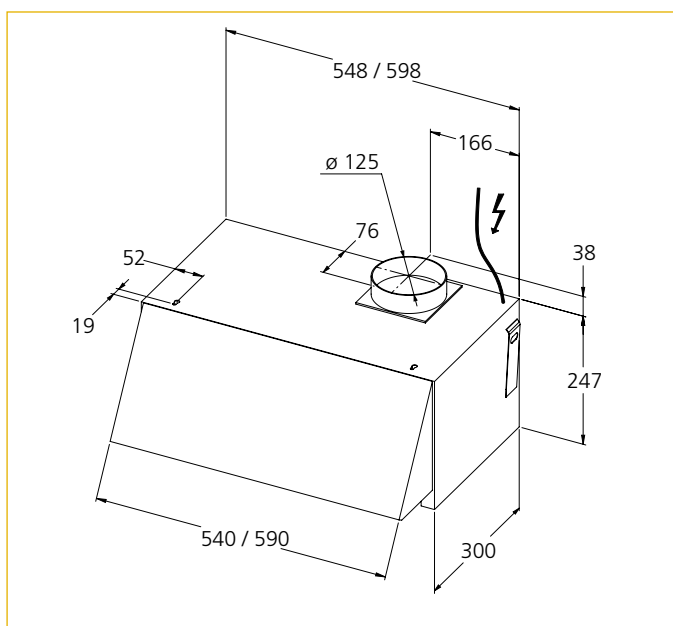
Instructions d'installation

Instructions d'installation générales


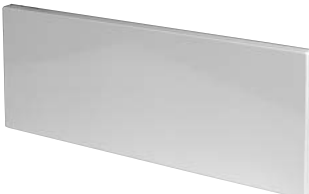

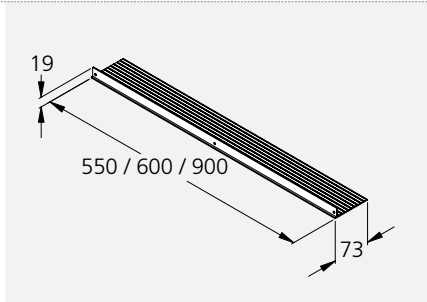

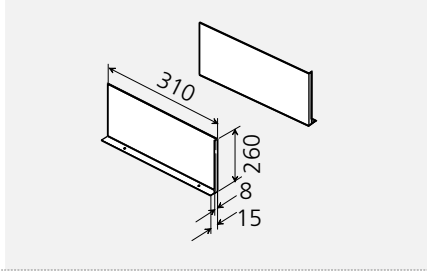

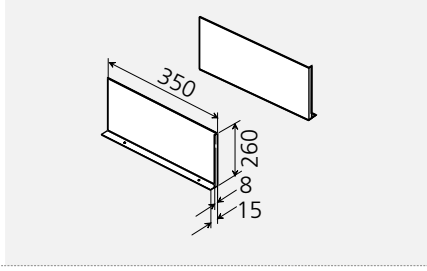
- Habillages de façade à choix en bois, verre, céramique ou acier inox
- Distance minimale par rapport au plan de cuisson électrique 500 mm / gaz 650 mm

Instructions d'installation évacuation

- Gaine d'évacuation \varnothing min. de 125 mm / 150 mm ou gaine extra-plate de section équivalente, de préférence insonorisée



Accessoires pour hottes intégrables

		CHF hors TVA/CAR	CHF TVA incl.
N° d'article	Spécifications techniques	Couleur	CAR excl. CAR incl.
Face 1/6 (épaisseur: 21 mm)			
			
4002015	pour EVM 124-55 / EVM 212-55 / ZM 124-55 (547 x 124 mm)	blanc	171.15 185.00
4002017	pour EVM 124-60 / EVM 212-60 / ZM 124-60 (597 x 124 mm)	blanc	
Face 2/6 (épaisseur: 21 mm)			
			
4002023	pour EVM 25-55 (547 x 250 mm)	blanc	206.30 223.00
4002025	pour EVM 25-60 (597 x 250 mm)	blanc	
Adaptateur de profondeur arrière, synthétique			
			
			
4002207	blanc	550 mm	44.40 48.00
4002208	blanc	600 mm	45.35 49.00
4005331	gris clair	900 mm	49.95 54.00
Caches latéraux (1 paire) avec 2 rebords, pour meuble haut			
			
			
4003272		blanc	53.65 58.00
4003273		anthracite	
Caches latéraux profonds (1 paire) avec 2 rebords, pour meuble haut			
	Découpe possible sur demande		
			
4007030		inox	74.00 80.00

Sets d'adaptation LED

N° d'article	Spécifications techniques	CHF hors TVA/CAR	CHF TVA incl.
4013224	Sets d'adaptation LED, RVM 130/330, EVM/ZM 124, EVM 8/212 (55/60)	173.90	188.00
4013225	Sets d'adaptation LED, RVM 800	218.30	236.00

Sets d'adaptation pour remplacement d'appareils

La hotte est irréparable ? Si la cuisine est encore en bon état, pourquoi ne pas changer seulement la hotte ? WESCO simplifie l'opération en proposant une solution de remplacement pour de nombreux modèles. Pour le remplacement des anciens modèles EVM 13 ou EVM 213, nous proposons deux hottes modernes (Firstline Touch, EVM 215).

Le nouveau set d'adaptation permet de réduire le travail d'installation sans modifier le meuble receveur.

Set d'adaptation EVM 13 / 213 pour EVM 215

N° d'article	Spécifications techniques	CHF hors TVA/CAR	CHF TVA incl.
4013469	Set d'adaptation 55 EVM 13 / 213 pour EVM 215	222.95	241.00
4013470	Set d'adaptation 60 EVM 13 / 213 pour EVM 215	222.95	241.00

Set d'adaptation EVM 13 / 213 pour BEH FLT (Firstline Touch)

N° d'article	Spécifications techniques	CHF hors TVA/CAR	CHF TVA incl.
4013466	Set d'adaptation 55 EVM 13 / 213 pour BEH FLT	316.35	342.00
4013467	Set d'adaptation 60 EVM 13 / 213 pour BEH FLT	316.35	342.00
4013468	Set d'adaptation 90 EVM 13 / 213 pour BEH FLT	316.35	342.00

Consultez notre «Guide pour le remplacement des hottes intégrables» pour le détail des livraisons et les dessins techniques.



**Hottes plafonniers /
Aérateurs**

	Hottes plafonniers	Aérateurs	Grande facilité de nettoyage	Fonctionnement particulièrement silencieux	Eclairage à température chromatique réglable	Filtre de désodorisation zéro maintenance	Classe énergétique	Largeurs (cm)	Page
EVRE-L Alto NOUVEAU	■	■	■	■	□		B	80 / 100 / 120	140
EVRE Alto NOUVEAU	■	■	■	■	□		A+	80 / 100 / 120	144
FVR-L Alto NOUVEAU	■	■	■	■			ventilateur externe	80 / 100 / 120	146
FVR Alto NOUVEAU	■	■	■	■			ventilateur externe	80 / 100 / 120	148
EVRE Visio		■	■	■	■	□	B / A / A / A	60 / 80 / 100 / 120	150
BLB Firstline		■	■	■	■	□	A+	60 / 90	152
RVM 130		■					B	48	154
RVM 330		■					D	48	155
RVM 800		■					D	80	156
Accessoires pour aérateurs		■							157

■ = Disponible
□ = Option

Une liberté de mouvement nommée Alto

Les hottes plafonniers «5» se repositionnent! Robustes et minimalistes, elles s'intègrent dans un faux-plafond ou un chapeau, libérant ainsi le champ de vision. Cette alternative intéressante aux plans de cuisson aspirants est proposée à choix avec ventilateurs intégrés (EVRE Alto) ou ventilateurs externes (FVR Alto), avec éclairage (EVRE-L / FVR-L) ou sans éclairage (EVRE / FVR).

Personnalisation

Les hottes plafonniers Alto jouent sur la polyvalence et se déclinent en différentes grandeurs et couleurs pour faciliter leur intégration dans le design de la cuisine. Tous les modèles ont le même déflecteur en verre assurant une capture efficace des vapeurs de cuisson grâce à l'aspiration périphérique.

FVR Alto, la solution pour les espaces restreints

La version FVR Alto est prévue pour fonctionner avec un ventilateur externe, ce qui permet de réduire l'encombrement de la hotte. Une solution idéale quand la place manque. Désormais, cette hotte est livrée d'usine avec un Gateway Bluetooth pour faciliter la connexion des accessoires.



Le tandem idéal : la version en verre fumé s'intègre parfaitement dans les cuisines sombres.



Aspiration périphérique

Les vapeurs de cuisson sont captées grâce à l'aspiration puissante à travers la fente séparant le déflecteur et le bord de la hotte. Elles traversent ensuite les filtres de dégraissage. Ce type d'aspiration optimise la capture des vapeurs et réduit les courants d'air transversaux. Autre incidence positive : le réduction du niveau sonore de la hotte.

Eclairage

Le bandeau LED non éblouissant permet un éclairage optimal du plan de cuisson. L'éclairage intégré est dimmable et réglable dans la plage chromatique entre 2700 – 6500 Kelvin. La hotte peut aussi être commandée sans lumière afin d'être intégrée dans un concept d'éclairage personnalisé. WESCO Connect permet de connecter l'éclairage externe à la hotte.





Nettoyage

Il suffit d'abaisser le déflecteur. Les filtres de dégraissage à flux optimisé sont faciles à retirer et à mettre au lave-vaisselle. La coque intérieure FlowClean est très facile à nettoyer.

Place aux poêles et à la vaisselle

Les hottes plafonniers dégagent la vue sur le séjour et offrent une totale liberté de mouvement tout en ménageant la place nécessaire dans les meubles pour ranger poêles, vaisselle et autres ustensiles de cuisine.

Cuisiner dans une nouvelle dimension grâce à AutoRun® Sense

Les hottes EVRE/EVREL Alto fonctionnent de manière totalement automatique. Le capteur intelligent détecte les odeurs et les aérosols de graisses, d'alcool et d'eau dans les vapeurs de cuisson et régule la vitesse de ventilation en conséquence. Après la cuisson, la hotte se met en mode arrêt temporisé et l'aération s'arrête dès que l'air est propre. Côté sécurité, la hotte s'arrête automatiquement en cas de feu de poêle. La hotte peut être pilotée manuellement via télécommande en tout temps.



Plus d'informations concernant la technologie innovante AutoRun®Sense
wesco.ch/fr/autorun-sense

Comparatif des deux modèles

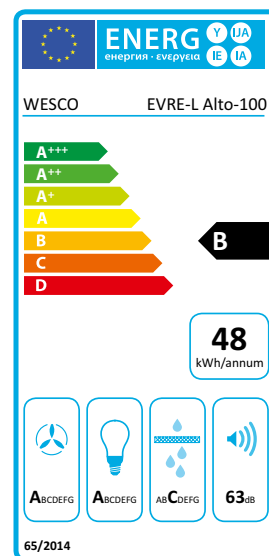
	EVRE Alto (ventilateur intégré) Confort accru grâce aux fonctions automatiques	FVR Alto (ventilateur externe) Modèle de base pour solutions avec ventilateur externe
WESCO Connect Bluetooth	■	■
Télécommande WFB 6	■	□
Gateway Radio (prérequis pour la connexion d'accessoires tels que bloc de commande ou éclairage externe)	□	□
Mise en marche/arrêt automatique AutoRun®	■	□
Pilotage automatique AutoRun® Sense	■	pas possible

■ inclus dans la livraison

□ option



Nouveau avec AutoRun® Sense



- Hotte plafonnier puissante avec éclairage intégré, pose en îlot ou encastrée dans meuble supérieur
- Le déflecteur en verre avec aspiration périphérique apporte une note d'élégance stylée à chaque cuisine
- Le déflecteur en verre permet une captation efficace des vapeurs et est doté de filtres de dégraissage en acier à flux optimisé
- Conception robuste pour une longue durée de vie et un nettoyage facile
- Se met en mode arrêt temporisé et se déclenche automatiquement dès que les vapeurs de cuisson sont éliminées
- Commutation automatique et régulation autonome grâce à AutoRun® Sense
- Bandeau LED non éblouissant : éclairage optimal du plan de cuisson
- Eclairage à température chromatique réglable et à intensité variable
- Fonctionnement particulièrement silencieux grâce à une robuste construction insonorisante
- Hygiène simple et approfondie grâce aux coques intérieures WESCO FlowClean
- Fonctionnement en circuit fermé, solution zéro maintenance possible avec filtre de désodorisation PlasmaMade®
- Sécurité accrue : détection des feux de casserole et déclenchement automatique de la hotte
- WESCO Connect Bluetooth déjà intégré d'usine



Spécifications techniques

Débit d'air libre (ventilateur)	975 m³/h	Eclairage	LED 24 watt
Puissance du moteur	170 watt	Eclairage du plan de cuisson dimmable	
Vitesses	3+i	température chromatique (kelvin)	2700 – 6500 (réglable)
Débit d'air évacuation / Niveau sonore min.	295 m³/h / 46 dB(A)*1	Commande	externe (STF ou WFB 6)
Débit d'air évacuation / Niveau sonore max.	555 m³/h / 63 dB(A)*1	Fonction d'arrêt temporisé	Oui
Débit d'air évacuation / Niveau sonore intensif	720 m³/h / 68 dB(A)*1	Indicateur de saturation des filtres	Externe (STF ou WFB 6)
Pression intensive évacuation	385 Pa	Classification des filtres à charbon	★★★
Débit d'air recyclage / Niveau sonore min.	250 m³/h / 43 dB(A)*1	*1 Niveau sonore dB(A) re 1 pW selon EN 60704-3	
Débit d'air recyclage / Niveau sonore max.	505 m³/h / 59 dB(A)*1		
Débit d'air recyclage / Niveau sonore intensif	665 m³/h / 64 dB(A)*1		

N° d'article	Dimensions L x P mm	CHF hors TVA/CAR	CHF TVA ind.	CAR (TVA incl.)		
4013729 - 0	EVRE-L Alto 80	Livable dès décembre 2024	800 x 540	3'376.50	3'650.00	10.81
4013731 - 0	EVRE-L Alto 100	Livable dès décembre 2024	1000 x 540	3'839.05	4'150.00	10.81
4013733 - 0	EVRE-L Alto 120	Livable dès décembre 2024	1200 x 540	4'301.55	4'650.00	10.81
Variantes		Plus-value				
0	Cadre en inox, verre blanc alu					
1	Cadre blanc, verre blanc					
2	Cadre noir, verre noir					
0	Évacuation					
2	Circuit fermé avec charbon actif			309.90	335.00	

Accessoires et options		CHF hors TVA/CAR	CHF TVA incl.	CAR (TVA incl.)
WESCO Connect				
4012134	Gateway Radio**	278.45	301.00	0.61
4012135	Bloc de commande Radio STF blanc **à commander avec Gateway Radio	324.70	351.00	0.20
4012136	Bloc de commande Radio STF Radio **à commander avec Gateway Radio	324.70	351.00	0.20
4012143	Connexion éclairage externe Radio LEF **à commander avec Gateway Radio	324.70	351.00	0.20
4012133	Gateway Câble contact libre de potentiel / éclairage externe par câble	249.75	270.00	0.61

Systèmes électriques d'entrée d'air et d'évacuation, voir chapitre 6

Options WESCO Connect, voir chapitre 7

Accessoires			
4007426	Kit de fixation au plafond	79.55	86.00

Données d'installation

Instructions d'installation

Instructions d'installation générales

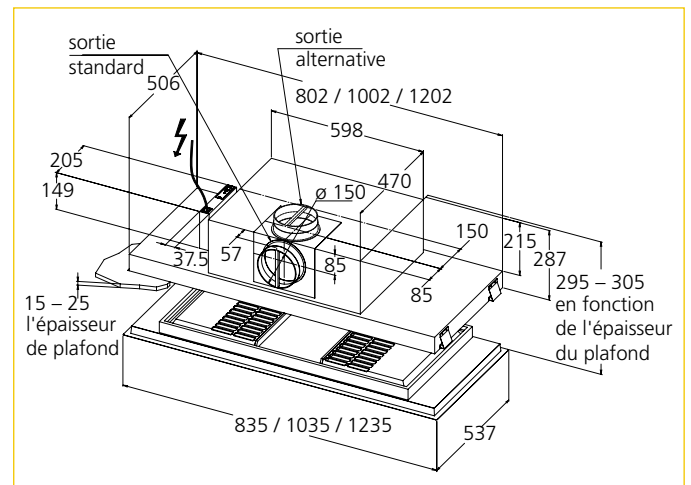
- Découpe : 812 / 1012 / 1212 × 512 mm
- Hauteur de pose recommandée (retombée) : au-dessus du plan de cuisson : 900 – 1100 mm
- Volume de captation recommandé : 80 – 150 mm
- Kit de fixation compris
- Module AutoRun® livré d'usine
- Prévoir une prise supplémentaire pour le module AutoRun® dans le meuble inférieur
- Tenir compte des instructions du manuel d'installation du module AutoRun® (positionnement et distances)
- Couleurs : blanc RAL 9003 / noir RAL 9005
- Attention : les couleurs RAL peuvent présenter des variations de teinte selon le matériau, p. ex. bois, verre, etc. par rapport aux couleurs environnantes
- Un éclairage externe peut être connecté au Gateway Radio et piloté par le bloc de commande STF
- L'éclairage externe peut être connecté soit par câble, soit par radio, en ajoutant le module de connexion radio LEF pour éclairage externe (n° d'art. 4012143)

Instructions d'installation évacuation

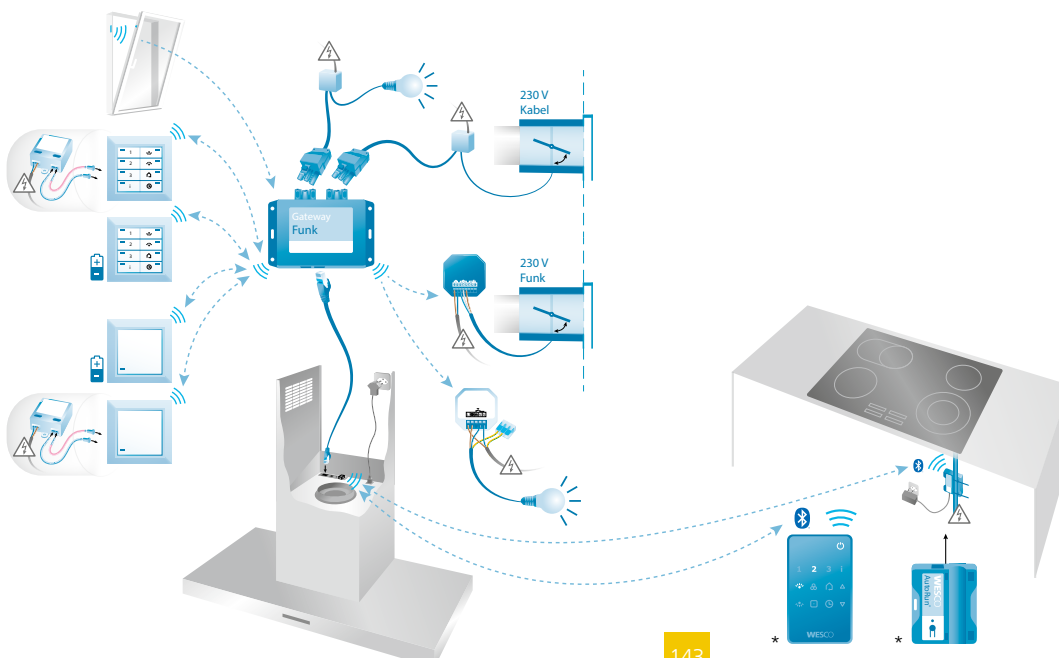
- Gaine d'évacuation min. Ø 150 mm ou gaine extra-plate type 100, de préférence insonorisée
- Évacuation dessus ou avant/arrière à choix selon direction des travaux

Instructions d'installation circuit fermé

- L'air recyclé doit être réintroduit dans la cuisine par une ouïe de section aussi grande que possible. Recommandation : mise en place de la grille de sortie WESCO ou prévoir un joint d'ombre de min. 10 mm de haut
- Hotte à circuit fermé : peinture lessivable recommandée
- Surface de sortie de l'air recommandée d'au moins 400 cm² pour l'air canalisé et d'au moins 500 cm² pour l'air non canalisé



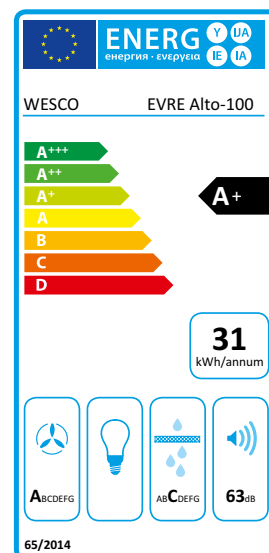
Combinaison WESCO Connect Radio et Bluetooth



* compris dans la livraison



Nouveau avec AutoRun® Sense



- Hotte plafonnier puissante sans éclairage intégré, pose en îlot ou encastrée dans meuble supérieur
- Le déflecteur en verre avec aspiration périphérique apporte une note d'élégance stylée à chaque cuisine
- Le déflecteur en verre permet une captation efficace des vapeurs et est doté de filtres de dégraissage en acier à flux optimisé
- Conception robuste pour une longue durée de vie et un nettoyage facile
- Se met en mode arrêt temporisé et se déclenche automatiquement dès que les vapeurs de cuisson sont éliminées
- Commutation automatique et régulation autonome grâce à AutoRun® Sense
- Fonctionnement particulièrement silencieux grâce à une robuste construction insonorisante
- Hygiène simple et approfondie grâce aux coques intérieures WESCO FlowClean
- Fonctionnement en circuit fermé, solution zéro maintenance possible avec filtre de désodorisation PlasmaMade®
- Sécurité accrue: détection des feux de casserole et déclenchement automatique de la hotte
- WESCO Connect Bluetooth déjà intégré d'usine



Spécifications techniques

Débit d'air libre (ventilateur)	975 m³/h	Eclairage	Externe
Puissance du moteur	170 watt	Eclairage du plan de cuisson	
Vitesses	3+i	température chromatique (kelvin)	-
Débit d'air évacuation / Niveau sonore min.	295 m³/h / 46 dB(A)*1	Commande	Externe (STF ou WFB 6)
Débit d'air évacuation / Niveau sonore max.	555 m³/h / 63 dB(A)*1	Fonction d'arrêt temporisé	Oui
Débit d'air évacuation / Niveau sonore intensif	720 m³/h / 68 dB(A)*1	Indicateur de saturation des filtres	Externe (STF ou WFB 6)
Pression intensive évacuation	385 Pa	Classification des filtres à charbon	★★★
Débit d'air recyclage / Niveau sonore min.	250 m³/h / 43 dB(A)*1	*1 Niveau sonore dB(A) re 1 pW selon EN 60704-3	
Débit d'air recyclage / Niveau sonore max.	505 m³/h / 59 dB(A)*1		
Débit d'air recyclage / Niveau sonore intensif	665 m³/h / 64 dB(A)*1		

N° d'article	Dimensions L x P mm	CHF hors TVA/CAR	CHF TVA ind.	CAR (TVA ind.)		
4013730 - 0	EVRE Alto 80	Livable dès décembre 2024	800 x 540	3'080.50	3'330.00	10.81
4013732 - 0	EVRE Alto 100	Livable dès décembre 2024	1000 x 540	3'543.00	3'830.00	10.81
4013734 - 0	EVRE Alto 120	Livable dès décembre 2024	1200 x 540	4'005.55	4'330.00	10.81
Variantes		Plus-value				
0	Cadre en inox, verre blanc alu					
1	Cadre blanc, verre blanc					
2	Cadre noir, verre noir					
0	Évacuation					
2	Circuit fermé avec charbon actif			309.85	335.00	

Où trouver des informations toujours à jour, détaillées et exhaustives ainsi que la documentation complète de chaque produit (instructions, plans à grande échelle, numérisations 2D/3D, abaques de ventilation, etc.)? Cliquez sur :

Accessoires et options		CHF hors TVA/CAR	CHF TVA incl.	CAR (TVA incl.)
WESCO Connect				
4012134	Gateway Radio**	278.45	301.00	0.61
4012135	Bloc de commande Radio STF blanc **à commander avec Gateway Radio	324.70	351.00	0.20
4012136	Bloc de commande Radio STF Radio **à commander avec Gateway Radio	324.70	351.00	0.20
4012143	Connexion éclairage externe Radio LEF **à commander avec Gateway Radio	324.70	351.00	0.20
4012133	Gateway Câble contact libre de potentiel / éclairage externe par câble	249.75	270.00	0.61

Systèmes électriques d'entrée d'air et d'évacuation, voir chapitre 6

Options WESCO Connect, voir chapitre 7

Accessoires			
4007426	Kit de fixation au plafond	79.55	86.00

Données d'installation

Instructions d'installation

Instructions d'installation générales

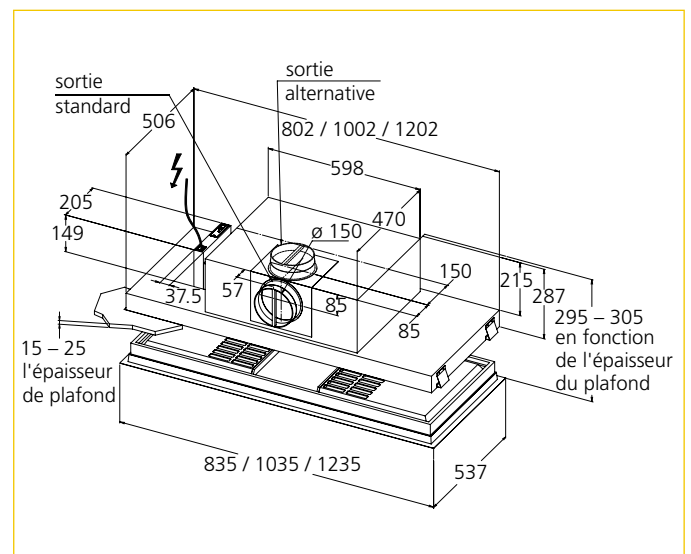
- Découpe : 812 / 1012 / 1212 × 512 mm
- Hauteur de pose recommandée au-dessus du plan de cuisson : 900 – 1100 mm
- Volume de captation recommandé (retombée) : 80 – 150 mm
- Kit de fixation compris
- Module AutoRun® livré d'usine
- Prévoir une prise supplémentaire pour le module AutoRun® dans le meuble inférieur
- Tenir compte des instructions du manuel d'installation du module AutoRun® (positionnement et distances)
- Couleurs : blanc RAL 9003 / noir RAL 9005
Attention : les couleurs RAL peuvent présenter des variations de teinte selon le matériau, p. ex. bois, verre, etc. par rapport aux couleurs environnantes
- Un éclairage externe peut être connecté au Gateway Radio et piloté par le bloc de commande STF
- L'éclairage externe peut être connecté soit par câble, soit par radio, en ajoutant le module de connexion radio LEF pour éclairage externe (n° d'art. 4012143)

Instructions d'installation évacuation

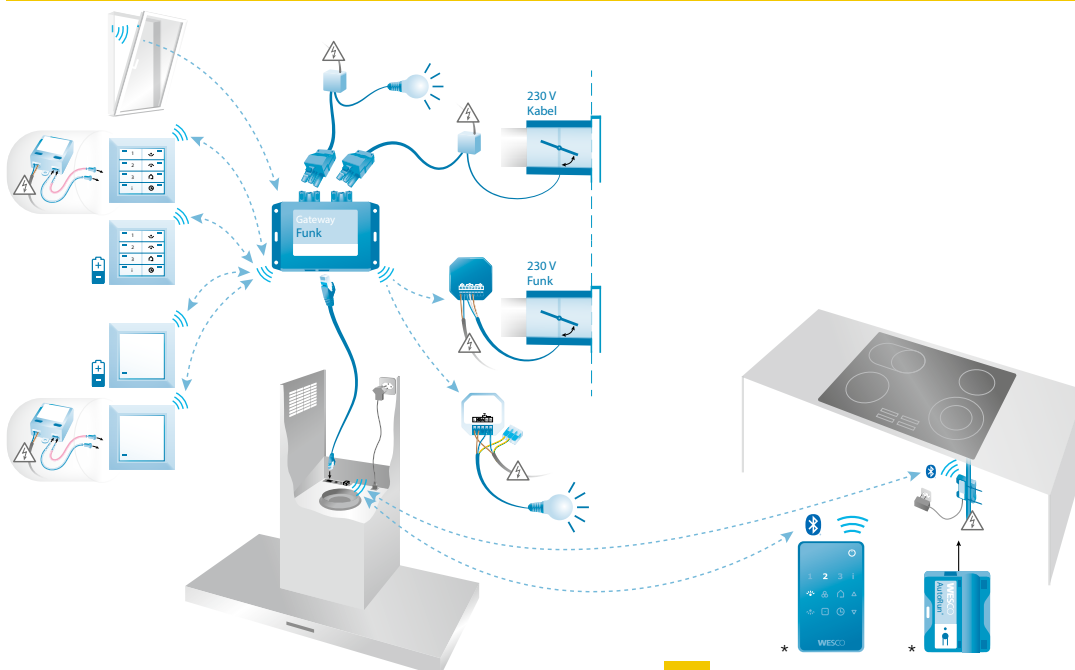
- Gaine d'évacuation min. Ø 150 mm ou gaine extra-plate type 100, de préférence insonorisée
- Évacuation dessus ou avant/arrière à choix selon direction des travaux

Instructions d'installation circuit fermé

- L'air recyclé doit être réintroduit dans la cuisine par une ouïe de section aussi grande que possible. Recommandation : mise en place de la grille de sortie WESCO ou prévoir un joint d'ombre de min. 10 mm de haut
- Hotte à circuit fermé : peinture lessivable recommandée
- Surface de sortie de l'air recommandée d'au moins 400 cm² pour l'air canalisé et d'au moins 500 cm² pour l'air non canalisé



Combinaison WESCO Connect Radio et Bluetooth



* compris dans la livraison

Nouveau



- Hotte plafonnier puissante avec éclairage intégré, pose en îlot ou encastrée dans meuble supérieur
- Hotte plafonnier pour ventilateur externe
- Le déflecteur en verre avec aspiration périphérique apporte une note d'élégance stylée à chaque cuisine.
- Le déflecteur en verre permet une captation efficace des vapeurs et est doté de filtres de dégraissage en acier à flux optimisé
- Exécution solide, assurant une longue durée de vie et un nettoyage facile
- Hygiène simple et approfondie grâce aux coques intérieures WESCO FlowClean
- Bandeau LED non éblouissant : éclairage optimal du plan de cuisson
- Eclairage à température chromatique réglable et à intensité variable
- Fonctionnement particulièrement silencieux grâce à une robuste construction insonorisante
- WESCO Connect Bluetooth déjà intégré d'usine



Spécifications techniques

Débit d'air libre (ventilateur)	-	Eclairage	LED 24 watt
Puissance du moteur	Ventilateur externe	Eclairage du plan de cuisson dimmable	
Vitesses	3+i	température chromatique (kelvin)	2700 – 6500 (réglable)
Débit d'air évacuation / Niveau sonore min.	-	Commande	Externe (STF ou WFB 6)
Débit d'air évacuation / Niveau sonore max.	-	Fonction d'arrêt temporisé	Oui
Débit d'air évacuation / Niveau sonore intensif	-	Indicateur de saturation des filtres	Externe (STF ou WFB 6)
Pression intensive évacuation	-	Classification des filtres à charbon	★★ possible avec WEV 700 circuit fermé
Débit d'air recyclage / Niveau sonore min.	-		
Débit d'air recyclage / Niveau sonore max.	-		
Débit d'air recyclage / Niveau sonore intensif	-		

N° d'article	Dimensions L x P mm	CHF hors TVA/CAR	CHF TVA incl.	CAR (TVA incl.)
4013735 - 0 0 FVR-L Alto 80	Livable dès décembre 2024 800 x 540	2'950.95	3'190.00	6.01
4013737 - 0 0 FVR-L Alto 100	Livable dès décembre 2024 1000 x 540	3'413.50	3'690.00	6.01
4013739 - 0 0 FVR-L Alto 120	Livable dès décembre 2024 1200 x 540	3'876.05	4'190.00	6.01
Variantes				
0	Cadre en inox, verre blanc alu			
1	Cadre blanc, verre blanc			
2	Cadre noir, verre noir			

Où trouver des informations toujours à jour, détaillées et exhaustives ainsi que la documentation complète de chaque produit (instructions, plans à grande échelle, numérisations 2D/3D, abaques de ventilation, etc.)? Cliquez sur :

wesco.ch/fr/fvr15

Accessoires et options

CHF hors TVA/CAR

CHF TVA incl.

CAR (TVA incl.)

WESCO Connect

4011695	Télécommande WFB 6	240.50	260.00	0.20
4012134	Gateway Radio**	278.45	301.00	0.61
4012135	Bloc de commande Radio STF blanc **à commander avec Gateway Radio	324.70	351.00	0.20
4012136	Bloc de commande Radio STF Radio **à commander avec Gateway Radio	324.70	351.00	0.20
4012143	Connexion éclairage externe Radio LEF **à commander avec Gateway Radio	324.70	351.00	0.20
4012133	Gateway Câble contact libre de potentiel / éclairage externe par câble	249.75	270.00	0.61

Systèmes électriques d'entrée d'air et d'évacuation, voir chapitre 6

Options WESCO Connect, voir chapitre 7

Options à plus-value

4009821	Ventilateur centrifuge WEV 900	758.55	820.20	
4009820	Ventilateur centrifuge WEV 1100	1'119.35	1'210.00	
4009077	Ventilateur externe WEV 700 évacuation	1'350.60	1'460.00	2.50
4009508	Ventilateur externe WEV 700 circuit fermé ★★	1'480.10	1'600.00	2.50
4006447	Kit de pose avec amortisseurs de vibrations pour WEV 700	57.35	62.00	
4600325	Main-d'oeuvre sortie d'évacuation en haut Ø 150 – 180 mm	218.30	236.00	

Détails

voir

page 196

Données d'installation

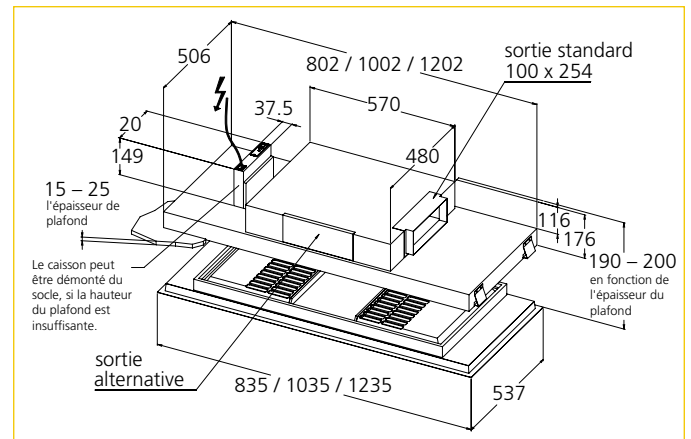
Instructions d'installation

Instructions d'installation générales

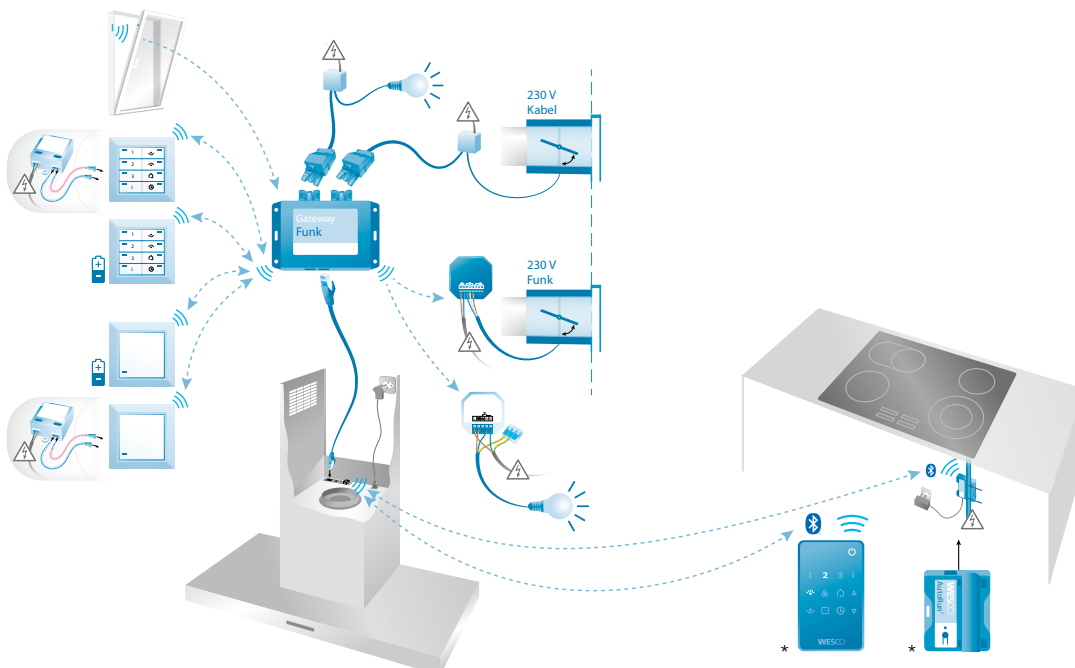
- Découpe : 812 / 1012 / 1212 x 512 mm
- Hauteur de pose recommandée au-dessus du plan de cuisson : 900 – 1100 mm
- Volume de captation recommandé (retombée) : 80 – 150 mm
- Kit de fixation compris
- Couleurs : blanc RAL 9003 / noir RAL 9005
Attention : les couleurs RAL peuvent varier en fonction des matériaux utilisés (bois, verre, etc.) et présenter des nuances de rendu par rapport aux couleurs adjacentes
- Un éclairage externe peut être connecté au Gateway Radio et piloté par le bloc de commande STF
- L'éclairage externe peut être connecté soit par câble, soit par radio, en ajoutant le module de connexion radio LEF pour éclairage externe (n° d'art. 4012143)

Instructions d'installation évacuation

- Évacuation : gaine extra-plate type 100, de préférence insonorisée
- Évacuation avant/arrière ou latérale à choix selon direction des travaux



Combinaison WESCO Connect Radio et Bluetooth



* Non inclus dans la livraison, à commander séparément.



- Hotte plafonnier puissante sans éclairage intégré, pose en îlot ou encastrée dans meuble supérieur
- Hotte plafonnier à utiliser en combinaison avec un ventilateur externe
- Le déflecteur en verre avec aspiration périphérique apporte une note d'élégance stylée à chaque cuisine
- Le déflecteur en verre permet une captation efficace des vapeurs et est doté de filtres de dégraissage en acier à flux optimisé
- Exécution solide, assurant une longue durée de vie et un nettoyage facile
- Hygiène simple et approfondie grâce aux coques intérieures WESCO FlowClean
- Fonctionnement particulièrement silencieux grâce à une robuste construction insonorisante
- WESCO Connect Bluetooth déjà intégré d'usine



Spécifications techniques

Débit d'air libre (ventilateur)	-	Eclairage	Externe
Puissance du moteur	Ventilateur externe	Eclairage du plan de cuisson	
Vitesses	3+i	température chromatique (kelvin)	-
Débit d'air évacuation / Niveau sonore min.	-	Commande	Externe (STF ou WFB 6)
Débit d'air évacuation / Niveau sonore max.	-	Fonction d'arrêt temporisé	Oui
Débit d'air évacuation / Niveau sonore intensif	-	Indicateur de saturation des filtres	Externe (STF ou WFB 6)
Pression intensive évacuation	-	Classification des filtres à charbon	★★ possible avec WEV 700 circuit fermé
Débit d'air recyclage / Niveau sonore min.	-		
Débit d'air recyclage / Niveau sonore max.	-		
Débit d'air recyclage / Niveau sonore intensif	-		

N° d'article	Dimensions L x P mm	CHF hors TVA/CAR	CHF TVA ind.	CAR (TVA incl.)
4013736 - 0 0 FVR Alto 80	Livable dès décembre 2024 800 x 540	2'673.45	2'890.00	0.00
4013738 - 0 0 FVR Alto 100	Livable dès décembre 2024 1000 x 540	3'136.00	3'390.00	0.00
4013740 - 0 0 FVR Alto 120	Livable dès décembre 2024 1200 x 540	3'598.50	3'890.00	0.00

Variantes	
0	Cadre en inox, verre blanc alu
1	Cadre blanc, verre blanc
2	Cadre noir, verre noir

Où trouver des informations toujours à jour, détaillées et exhaustives ainsi que la documentation complète de chaque produit (instructions, plans à grande échelle, numérisations 2D/3D, abaques de ventilation, etc.) ? Cliquez sur :

Accessoires et options		CHF hors TVA/CAR	CHF TVA incl.	CAR (TVA incl.)
WESCO Connect				
4011695	Télécommande WFB 6	240.50	260.00	0.20
4012134	Gateway Radio**	278.45	301.00	0.61
4012135	Bloc de commande Radio STF blanc **à commander avec Gateway Radio	324.70	351.00	0.20
4012136	Bloc de commande Radio STF Radio **à commander avec Gateway Radio	324.70	351.00	0.20
4012143	Connexion éclairage externe Radio LEF **à commander avec Gateway Radio	324.70	351.00	0.20
4012133	Gateway Câble contact libre de potentiel / éclairage externe par câble	249.75	270.00	0.61

Systèmes électriques d'entrée d'air et d'évacuation, voir chapitre 6

Options WESCO Connect, voir chapitre 7

Options à plus-value				
4009821	Ventilateur centrifuge WEV 900		758.55	820.20
4009820	Ventilateur centrifuge WEV 1100	Détails	1'119.35	1'210.00
4009077	Ventilateur externe WEV 700 évacuation	voir	1'350.60	1'460.00
4009508	Ventilateur externe WEV 700 circuit fermé **	page 196	1'480.10	1'600.00
4006447	Kit de pose avec amortisseurs de vibrations pour WEV 700		57.35	62.00
4600325	Main-d'oeuvre sortie d'évacuation en haut Ø 150 – 180 mm		218.30	236.00

Données d'installation

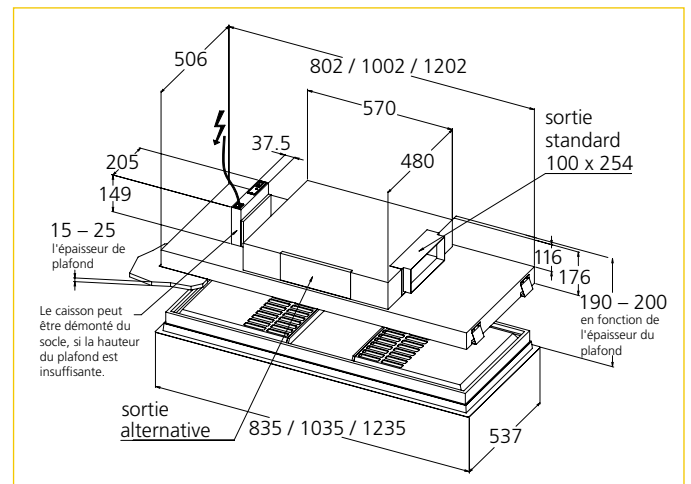
Instructions d'installation

Instructions d'installation générales

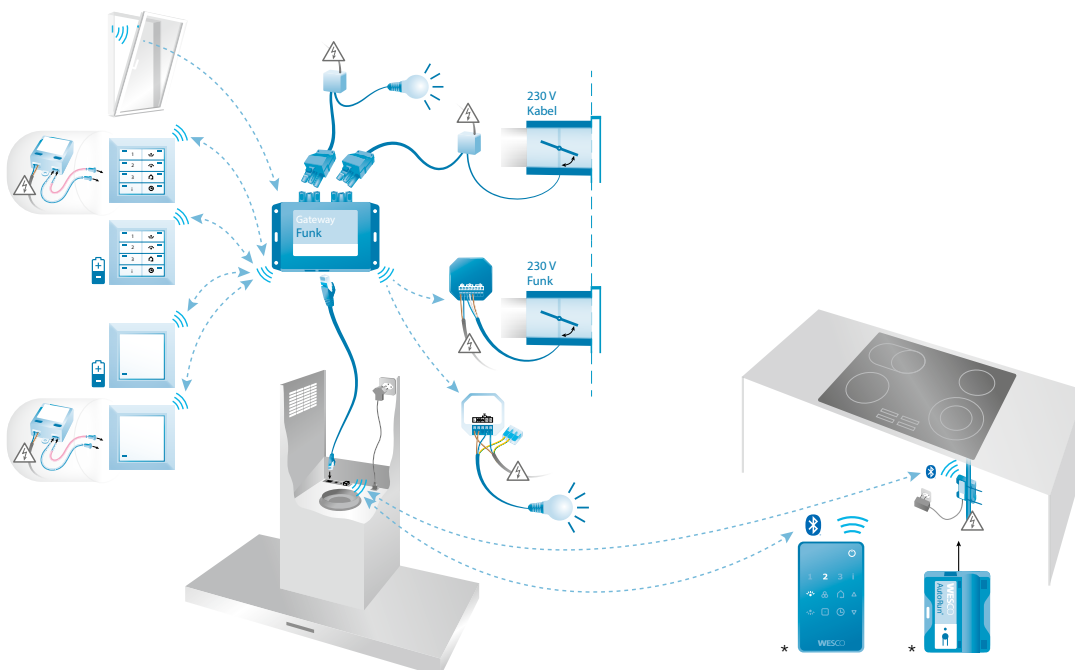
- Découpe : 612 / 812 / 1012 / 1212 x 512 mm
- Hauteur de pose recommandée au-dessus du plan de cuisson : 900 – 1100 mm
- Volume de captation recommandé (retombée) : 80 – 150 mm
- Kit de fixation compris
- Couleurs : blanc RAL 9003 / noir RAL 9005
Attention : les couleurs RAL peuvent varier en fonction des matériaux utilisés (bois, verre, etc.) et présenter des nuances de rendu par rapport aux couleurs adjacentes
- Un éclairage externe peut être connecté au Gateway Radio et piloté par le bloc de commande STF
- L'éclairage externe peut être connecté soit par câble, soit par radio, en ajoutant le module de connexion radio LEF pour éclairage externe (n° d'art. 4012143)

Instructions d'installation évacuation

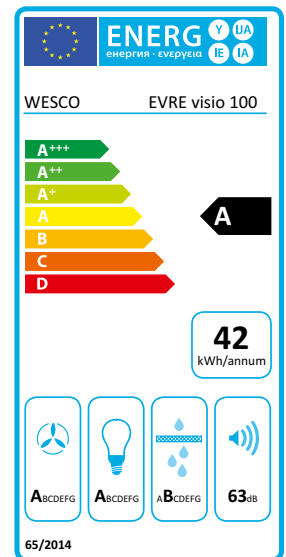
- Évacuation : gaine extra-plate type 100, de préférence insonorisée
- Évacuation avant/arrière ou latérale à choix selon direction des travaux



Combinaison WESCO Connect Radio et Bluetooth



* Non inclus dans la livraison, à commander séparément.



- Liberté conceptionnelle : encombrement réduit et multiples possibilités de sorties



Spécifications techniques

Débit d'air libre (ventilateur)	975 m³/h	Eclairage	60 / 80 : LED 9.4 Watt 100 / 120 : LED 15 Watt
Puissance du moteur	170 Watt	Eclairage du plan de cuisson dimmable	
Vitesses	3+i	température chromatique (kelvin)	2700 – 6500 (réglable)
Débit d'air évacuation / Niveau sonore min.	60 : 240 m³/h / 52 dB(A)*1 80 / 100 / 120 : 300 m³/h / 51 dB(A)*1	Commande	Boutons-poussoirs / STF / WFB6
Débit d'air évacuation / Niveau sonore max.	60 : 420 m³/h / 64 dB(A)*1 80 / 100 / 120 : 500 m³/h / 63 dB(A)*1	Fonction d'arrêt temporisé	Oui
Débit d'air évacuation / Niveau sonore intensif	60 : 520 m³/h / 69 dB(A)*1 80 / 100 / 120 : 670 m³/h / 69 dB(A)*1	Indicateur de saturation des filtres	Oui
Pression intensive évacuation	355 Pa	Classification des filtres à charbon	★★ / ★★★ / ☆☆☆
Débit d'air recyclage / Niveau sonore min.	60 : 180 m³/h / 58 dB(A)*1 80 / 100 / 120 : 230 m³/h / 57 dB(A)*1	*1 Niveau sonore dB(A) re 1 pW selon EN 60704-3	
Débit d'air recyclage / Niveau sonore max.	60 : 330 m³/h / 69 dB(A)*1 80 / 100 / 120 : 420 m³/h / 68 dB(A)*1		
Débit d'air recyclage / Niveau sonore intensif	60 : 370 m³/h / 73 dB(A)*1 80 / 100 / 120 : 550 m³/h / 73 dB(A)*1		

N° d'article	Dimensions L x P mm	CHF hors TVA/CAR	CHF TVA incl.	CAR (TVA incl.)	
4011794 - 0	EVRE Visio 60	600 x 340	2'035.15	2'200.00	2.50
4011795 - 0	EVRE Visio 80	800 x 340	2'229.40	2'410.00	6.01
4011796 - 0	EVRE Visio 100	1000 x 340	2'414.45	2'610.00	6.01
4011797 - 0	EVRE Visio 120	1200 x 340	2'701.20	2'920.00	6.01
Variantes					
1 1	Cadre en acier inoxydable, verre blanc alu				
2 2	Cadre blanc, verre blanc				

Où trouver des informations toujours à jour, détaillées et exhaustives ainsi que la documentation complète de chaque produit (instructions, plans à grande échelle, numérisations 2D/3D, abaques de ventilation, etc.) ? Cliquez sur :

wesco.ch/fr/evrevisio

Accessoires et options		CHF hors TVA/CAR	CHF TVA incl.	CAR (TVA incl.)
WESCO Connect				
4011804	Gateway Bluetooth*	138.75	150.00	0.20
4011695	Télécommande WFB 6 *à commander avec Gateway Bluetooth	240.50	260.00	0.20
4012134	Gateway Radio**	278.45	301.00	0.61
4012135	Bloc de commande Radio STF blanc **à commander avec Gateway Radio	324.70	351.00	0.20
4012136	Bloc de commande Radio STF Radio **à commander avec Gateway Radio	324.70	351.00	0.20
4012143	Connexion éclairage externe Radio LEF **à commander avec Gateway Radio	324.70	351.00	0.20
4012133	Gateway Câble contact libre de potentiel / éclairage externe par câble	249.75	270.00	0.61

Systèmes électriques d'entrée d'air et d'évacuation, voir chapitre 6

Options WESCO Connect, voir chapitre 7

Options à plus-value				
4010048	Cassettes à charbon actif Visio 60 ★★	77.70	84.00	
4010049	Cassettes à charbon actif Visio 80 / 100 / 120 ★★★	154.50	167.00	
4009666	Filter de désodorisation PlasmaMade®, cylindrique ☆☆☆	1'110.10	1'200.00	0.61
4011647	Affichage LED de fonctionnement: pour PlasmaMade® (câble)	48.10	52.00	
4600324	Main-d'oeuvre sortie d'évacuation arrière / avant	218.30	236.00	
4600343	Main-d'oeuvre sortie d'évacuation EVRE Visio droite, droite en haut	218.30	236.00	

Données d'installation

Instructions d'installation

Instructions d'installation générales

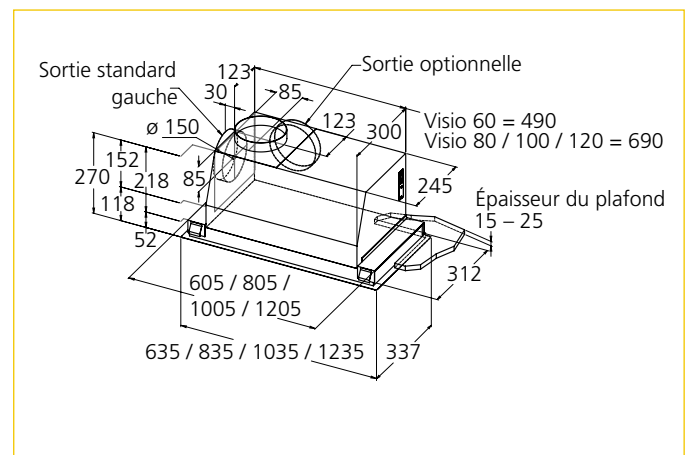
- Découpe : 612 / 812 / 1012 / 1212 × 312 mm
- Hauteur de pose recommandée au-dessus du plan de cuisson : 900 – 1100 mm
- Hauteur de captation recommandée : 80 – 150 mm
- Possibilité de raccorder un éclairage externe (option)
- Couleur : blanc RAL 9016 / blanc alu RAL 9006
- Attention : les couleurs RAL peuvent présenter des variations de teinte selon le matériau, p. ex. bois, verre, etc. par rapport aux couleurs environnantes.

Instructions d'installation évacuation

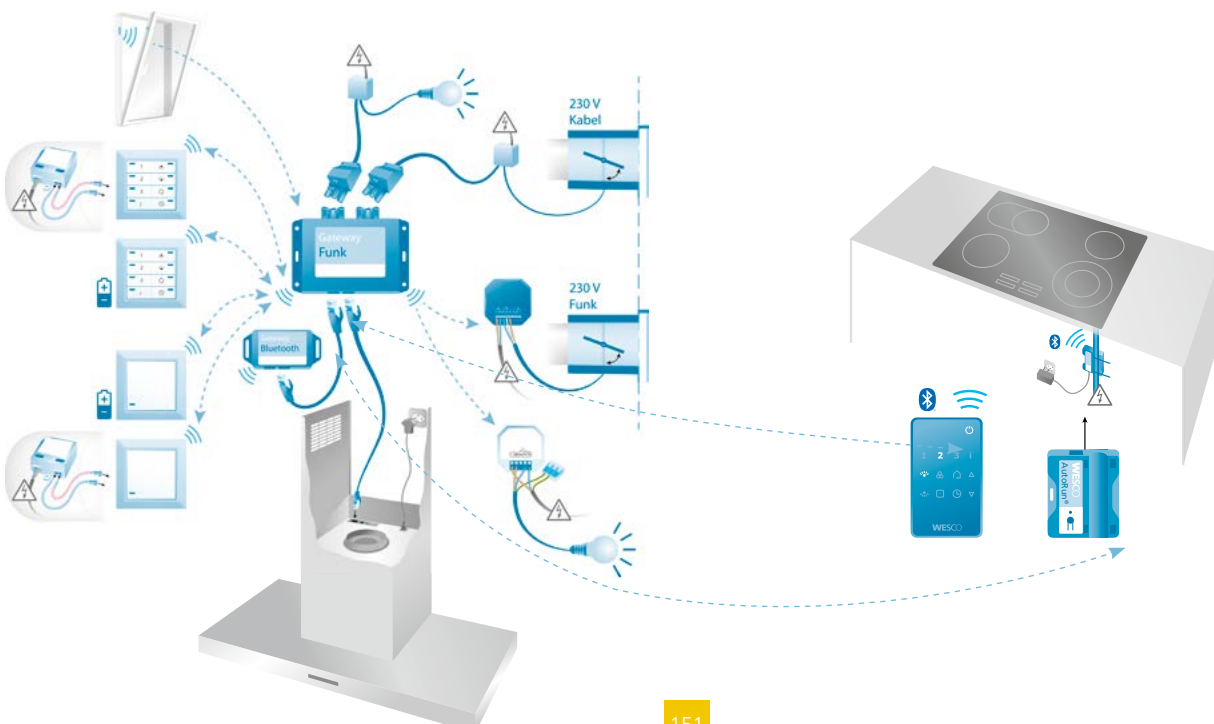
- Gaine d'évacuation min. Ø 150 mm ou gaine extra-plate type 100, de préférence insonorisée
- Sortie latérale gauche d'usine
- Sortie latérale droite ou gauche ou supérieure droite possible selon direction des travaux
- Sortie arrière ou avant (option à plus-value)

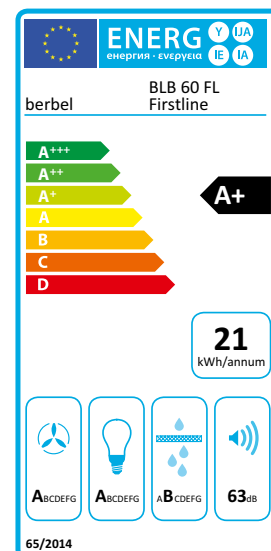
Instructions d'installation circuit fermé

- Hotte à circuit fermé : peinture lessivable recommandée
- Surface de sortie de l'air recommandée d'au moins 400 cm² pour l'air canalisé et d'au moins 500 cm² pour l'air non canalisé



Combinaison WESCO Connect Radio et Bluetooth





- Télécommande pratique (option)
- Filtre de désodorisation autorégénérant, maintenance zéro et longue durée (variante)



Spécifications techniques

Débit d'air libre (ventilateur)	650 m³/h	Eclairage	60 : LED 8.1 watt
Puissance du moteur	85 watt		90 : LED 7.2 watt
Vitesses	3+i	Eclairage du plan de cuisson dimmable	
Débit d'air évacuation / Niveau sonore min.	60 : 220 m³/h / 50 dB(A)*1	température chromatique (kelvin)	2700 – 6500 (réglable)
	90 : 230 m³/h / 51 dB(A)*1	Commande	Boutons-poussoirs / STF / BFB6
Débit d'air évacuation / Niveau sonore max.	60 : 360 m³/h / 63 dB(A)*1	Fonction d'arrêt temporisé	Oui
	90 : 370 m³/h / 64 dB(A)*1	Indicateur de saturation des filtres	Oui
Débit d'air évacuation / Niveau sonore intensif	60 : 450 m³/h / 66 dB(A)*1	Classification des filtres à charbon	★★ / ☆☆☆
	90 : 460 m³/h / 67 dB(A)*1		
Pression intensive évacuation	370 Pa		
Débit d'air recyclage / Niveau sonore min.	60 : 150 m³/h / 53 dB(A)*1		
	90 : 160 m³/h / 54 dB(A)*1		
Débit d'air recyclage / Niveau sonore max.	60 : 260 m³/h / 65 dB(A)*1		
	90 : 270 m³/h / 66 dB(A)*1		
Débit d'air recyclage / Niveau sonore intensif	60 : 340 m³/h / 69 dB(A)*1		
	90 : 350 m³/h / 70 dB(A)*1		

N° d'article	Dimensions L x P mm	CHF hors TVA/CAR	CHF TVA incl.	CAR (TVA incl.)
4011587 - 0 0 BLB 60 FL	550 x 350	2'007.40	2'170.00	6.01
4011588 - 0 0 BLB 90 FL	850 x 350	2'247.90	2'430.00	6.01
Variante		Plus-value		
0 Évacuation				
2 Circuit fermé avec charbon actif*		476.40	515.00	
5 Circuit fermé avec Permalyt®		1'110.10	1'200.00	

* Recharge de charbon actif disponible comme solution économique et écologique lors du remplacement du filtre. Pour plus de détails, voir page 225.

Où trouver des informations toujours à jour, détaillées et exhaustives ainsi que la documentation complète de chaque produit (instructions, plans à grande échelle, numérisations 2D/3D, abaques de ventilation, etc.) ? Cliquez sur :

wesco.ch/fr/blbfirstline

Accessoires et options		CHF hors TVA/CAR	CHF TVA incl.	CAR (TVA incl.)
WESCO Connect				
4011804	Gateway Bluetooth*	138.75	150.00	0.20
4011696	Télécommande BFB 6 *à commander avec Gateway Bluetooth	240.50	260.00	0.20
4012134	Gateway Radio**	278.45	301.00	0.61
4012135	Bloc de commande Radio STF blanc **à commander avec Gateway Radio	324.70	351.00	0.20
4012136	Bloc de commande Radio STF noir **à commander avec Gateway Radio	324.70	351.00	0.20
4012143	Connexion éclairage externe Radio LEF **à commander avec Gateway Radio	324.70	351.00	0.20
4012133	Gateway Câble contact libre de potentiel / éclairage externe par câble	249.75	270.00	0.61

Systèmes électriques d'entrée d'air et d'évacuation, voir chapitre 6

Options WESCO Connect, voir chapitre 7

Données d'installation

Hauteurs

Évacuation dessus A	360 mm
Circuit fermé A	585 mm
Permalyt® A	730 mm
Bloc ventilateur	330 mm

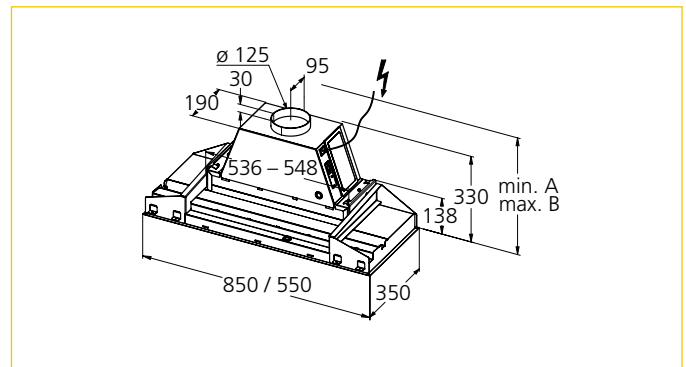
Instructions d'installation

Instructions d'installation générales

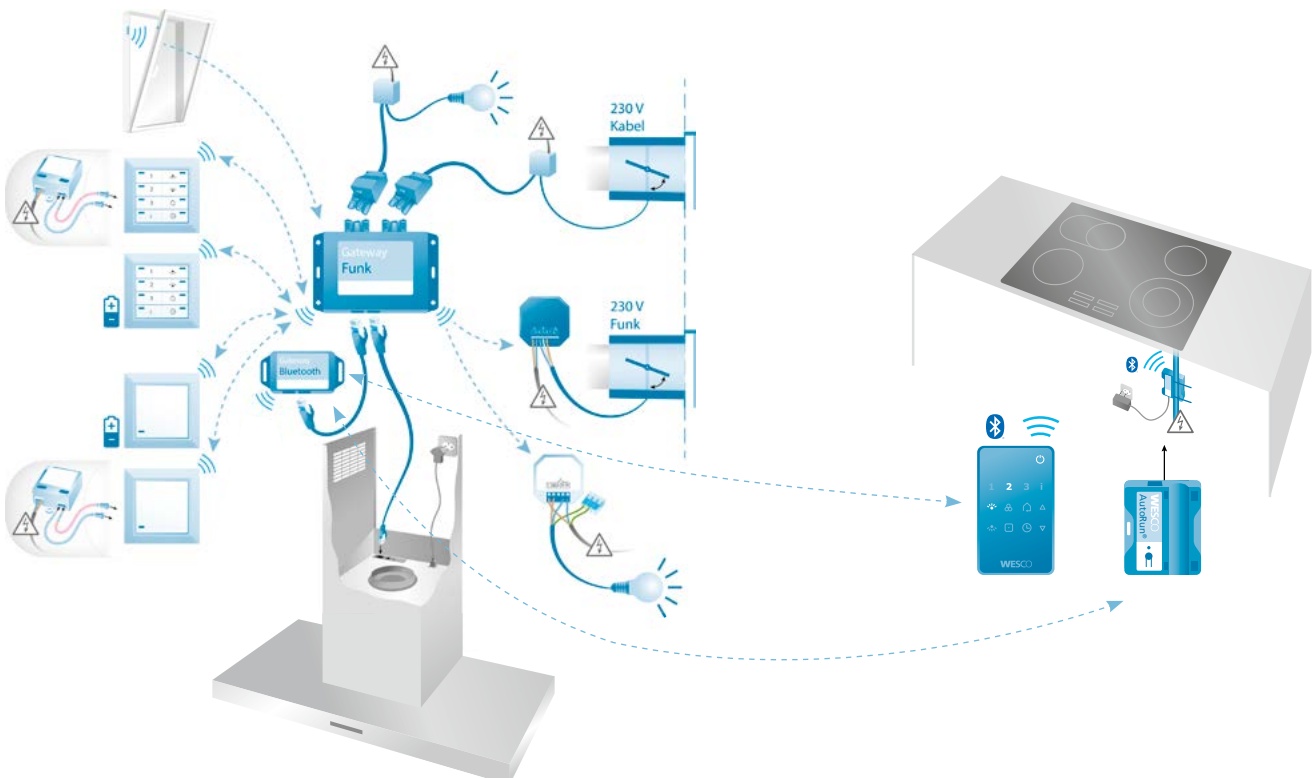
- Découpe : 540 / 840 x 338 mm
- Profondeur d'encastrement 37 cm, tenir compte des découpes
- Poser l'aérateur en position aussi avancée que possible pour garantir une captation efficace des vapeurs
- Pose simplifiée et rapide grâce à l'étrier de montage Easy-Klick

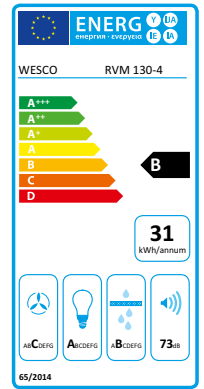
Instructions d'installation circuit fermé

- Hotte à circuit fermé : peinture lessivable recommandée
- Installation avec filtre Permalyt® : prévoir deux raccords électriques
- Surface de sortie de l'air recommandée d'au moins 400 cm² pour l'air canalisé et d'au moins 500 cm² pour l'air non canalisé



Combinaison WESCO Connect Radio et Bluetooth





Spécifications techniques

Débit d'air libre (ventilateur)	570 m ³ /h
Puissance du moteur	58 watt
Vitesses	En continu
Débit d'air évacuation / Niveau sonore min.	150 m ³ /h / 50 dB(A)* ¹
Débit d'air évacuation / Niveau sonore max.	335 m ³ /h / 73 dB(A)* ¹
Débit d'air évacuation / Niveau sonore intensif	-
Pression intensive évacuation	355 Pa
Débit d'air recyclage / Niveau sonore min.	100 m ³ /h / 50 dB(A)* ¹
Débit d'air recyclage / Niveau sonore max.	240 m ³ /h / 73 dB(A)* ¹
Débit d'air recyclage / Niveau sonore intensif	-

Eclairage	LED 4.5 watt
Eclairage du plan de cuisson	
température chromatique (kelvin)	3000
Commande	Curseur
Fonction d'arrêt temporisé	Non
Indicateur de saturation des filtres	Non
Classification des filtres à charbon	★

*¹ Niveau sonore dB(A) re 1 pW selon EN 60704-3

N° d'article		Dimensions L x P mm	CHF hors TVA/CAR	CHF TVA ind.	CAR (TVA incl.)
4013186	RVM 130-4 blanc	480 x 350	1'202.60	1'300.00	2.50
4013187	RVM 130-4 anthracite	480 x 350	1'202.60	1'300.00	2.50

Accessoires et options

Accessoires

4002244	Cadre de compensation blanc (dimens. ext. 550 x 420 x 1,5 mm)	90.65	98.00
4002243	Cadre de compensation anthracite (dimens. ext. 550 x 420 x 1,5 mm)	90.65	98.00
4002787	Kit circuit fermé avec filtre à charbon actif	249.75	270.00

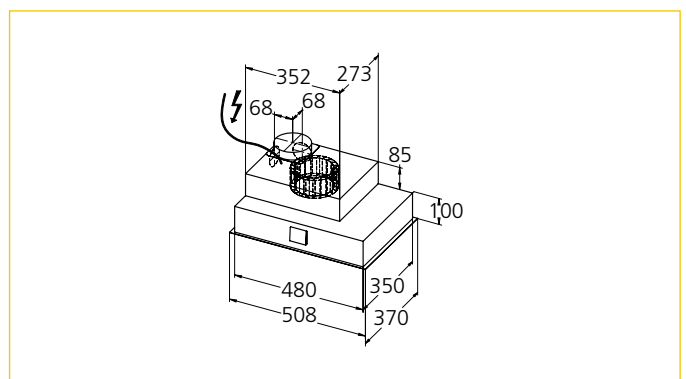
Systèmes électriques d'entrée d'air et d'évacuation, voir chapitre 6

Données d'installation

Instructions d'installation

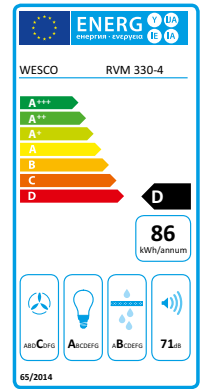
Instructions d'installation générales

- Découpe : 485 x 360 mm
- Gaine d'évacuation min. Ø 125 mm ou gaine extra-plate type 82, de préférence insonorisée
- Évacuation gauche, arrière et dessus à choix selon direction des travaux
- Kit de fixation compris
- Matériel d'installation : voir chapitre 8
- Hotte à circuit fermé : peinture lessivable recommandée
- Distance minimale par rapport au plan de cuisson électrique 500 mm / gaz 650 mm



Où trouver des informations toujours à jour, détaillées et exhaustives ainsi que la documentation complète de chaque produit (instructions, plans à grande échelle, numérisations 2D/3D, abaques de ventilation, etc.)? Cliquez sur :

wesco.ch/fr/rvm130



Spécifications techniques

Débit d'air libre (ventilateur)	2 x 400 m ³ /h	Eclairage	LED 4.5 watt
Puissance du moteur	2 x 100 watt	Eclairage du plan de cuisson	température chromatique (kelvin) 3000
Vitesses	En continu	Commande	Curseur
Débit d'air évacuation / Niveau sonore min.	235 m ³ /h / 48 dB(A)* ¹	Fonction d'arrêt temporisé	Non
Débit d'air évacuation / Niveau sonore max.	620 m ³ /h / 71 dB(A)* ¹	Indicateur de saturation des filtres	Non
Débit d'air évacuation / Niveau sonore intensif	-	Classification des filtres à charbon	★
Pression intensive évacuation	345 Pa		
Débit d'air recyclage / Niveau sonore min.	175 m ³ /h / 39 dB(A)* ¹		
Débit d'air recyclage / Niveau sonore max.	400 m ³ /h / 61 dB(A)* ¹		
Débit d'air recyclage / Niveau sonore intensif	-		

*¹ Niveau sonore dB(A) re 1 pW selon EN 60704-3

N° d'article		Dimensions L x P mm	CHF hors TVA/CAR	CHF TVA incl.	CAR (TVA incl.)
4013188	RVM 330-4 blanc	480 x 350	1'526.35	1'650.00	2.50
4013189	RVM 330-4 anthracite	480 x 350	1'526.35	1'650.00	2.50

Accessoires et options

Accessoires

4002244	Cadre de compensation blanc (dimens. ext. 550 x 420 x 1,5 mm)	90.65	98.00
4002243	Cadre de compensation anthracite (dimens. ext. 550 x 420 x 1,5 mm)	90.65	98.00
4002787	Kit circuit fermé avec filtre à charbon actif	249.75	270.00

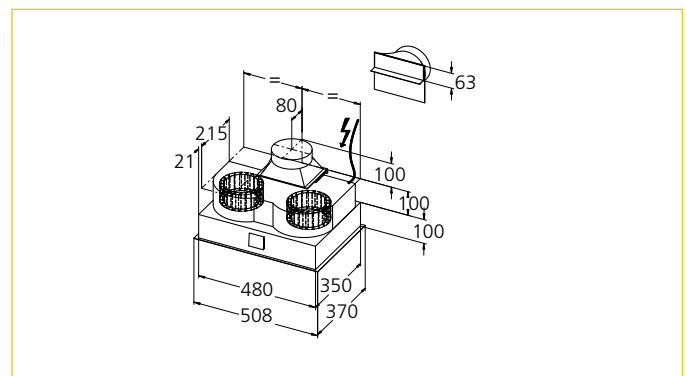
Systemes électriques d'entrée d'air et d'évacuation, voir chapitre 6

Données d'installation

Instructions d'installation

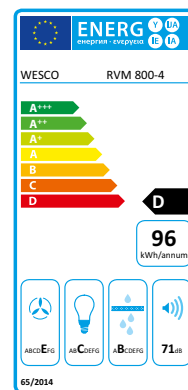
Instructions d'installation générales

- Découpe : 485 x 360 mm
- Gaine d'évacuation min. Ø 150 mm ou gaine extra-plate type 100, de préférence insonorisée
- Évacuation dessus ou arrière à choix selon direction des travaux
- Kit de fixation compris
- Matériel d'installation : voir chapitre 8
- Hotte à circuit fermé : peinture lessivable recommandée
- Distance minimale par rapport au plan de cuisson électrique 500 mm / gaz 650 mm



Où trouver des informations toujours à jour, détaillées et exhaustives ainsi que la documentation complète de chaque produit (instructions, plans à grande échelle, numérisations 2D/3D, abaques de ventilation, etc.)? Cliquez sur :

wesco.ch/fr/rvm330



Spécifications techniques

Débit d'air libre (ventilateur)	2 x 400 m³/h
Puissance du moteur	2 x 100 watt
Vitesses	En continu
Débit d'air évacuation / Niveau sonore min.	235 m³/h / 48 dB(A)*1
Débit d'air évacuation / Niveau sonore max.	620 m³/h / 71 dB(A)*1
Débit d'air évacuation / Niveau sonore intensif	-
Pression intensive évacuation	345. Pa
Débit d'air recyclage / Niveau sonore min.	175 m³/h / 53 dB(A)*1
Débit d'air recyclage / Niveau sonore max.	400 m³/h / 68 dB(A)*1
Débit d'air recyclage / Niveau sonore intensif	-

Eclairage	LED 2 x 4.5 watt (9 watt)
Eclairage du plan de cuisson	
température chromatique (kelvin)	4000
Commande	Curseur
Fonction d'arrêt temporisé	Non
Indicateur de saturation des filtres	Non
Classification des filtres à charbon	★

*1 Niveau sonore dB(A) re 1 pW selon EN 60704-3

N° d'article		Dimensions L x P mm	CHF hors TVA/CAR	CHF TVA incl.	CAR (TVA incl.)
4013190	RVM 800-4 blanc	800 x 360	1'720.65	1'860.00	6.01
4013191	RVM 800-4 anthracite	800 x 360	1'720.65	1'860.00	6.01

Accessoires et options

Accessoires

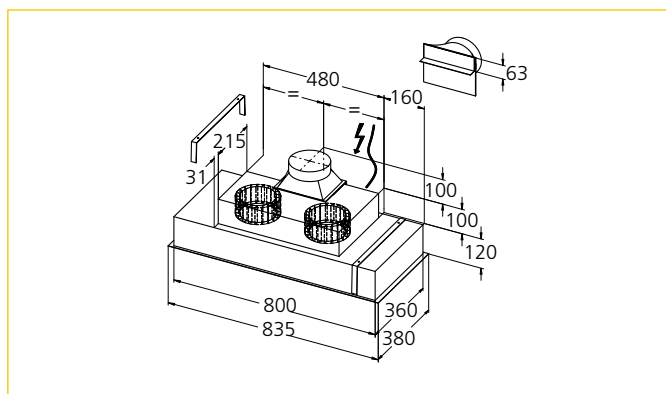
4002786	Kit circuit fermé avec filtre à charbon actif ★	249.75	270.00
4003271	Supports de montage (1 paire)	55.50	60.00

Systèmes électriques d'entrée d'air et d'évacuation, voir chapitre 6

Données d'installation

Instructions d'installation

- Découpe: 805 x 363 mm
- Gaine d'évacuation min. Ø 150 mm ou gaine extra-plate type 100, de préférence insonorisée
- Evacuation dessus ou arrière à choix selon direction des travaux
- Supports de montage (option)
- Matériel d'installation: voir chapitre 8
- Hotte à circuit fermé: peinture lessivable recommandée
- Distance minimale par rapport au plan de cuisson électrique 500 mm / gaz 650 mm









Où trouver des informations toujours à jour, détaillées et exhaustives ainsi que la documentation complète de chaque produit (instructions, plans à grande échelle, numérisations 2D/3D, abaques de ventilation, etc.)? Cliquez sur :

wesco.ch/fr/rvm800

Sets d'adaptation LED

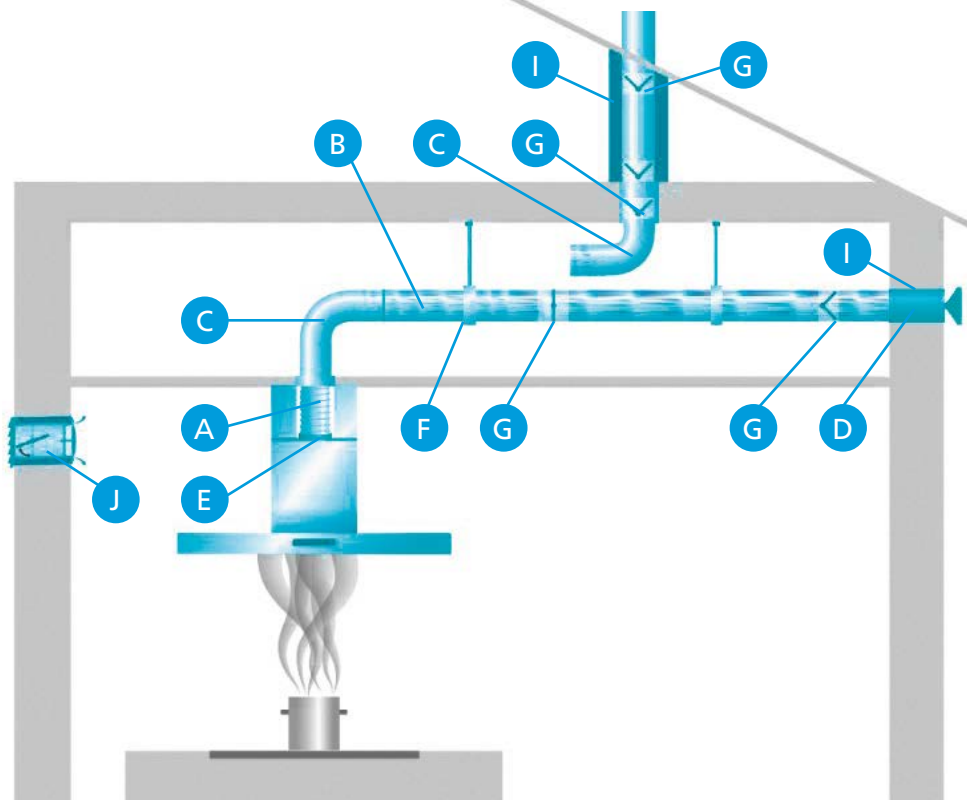
		CHF hors TVA/CAR	CHF TVA incl.
N° d'article	Spécifications techniques		
4013224	Sets d'adaptation LED, RVM 130/330, EVM/ZM 124, EVM 8/212 (55/60)	173.90	188.00
4013225	Sets d'adaptation LED, RVM 800	218.30	236.00

Systemes électriques d'entrée d'air et d'évacuation

	Les bons tuyaux du concepteur	160 – 161
	Tableau synoptique des systèmes électriques d'entrée d'air et d'évacuation	162 – 168
	Contacteur de fenêtre FKS-Z	169
	Contacteur de fenêtre FKS-DL	169
	Régulateur d'entrée d'air ZLR Prime 1 / ZLR Prime 2	170 – 171
	Régulateur d'entrée d'air BZLR 1 / BZLR 2	172
	Clapets électriques	173
	Modules BMK	174

Les bons tuyaux du concepteur

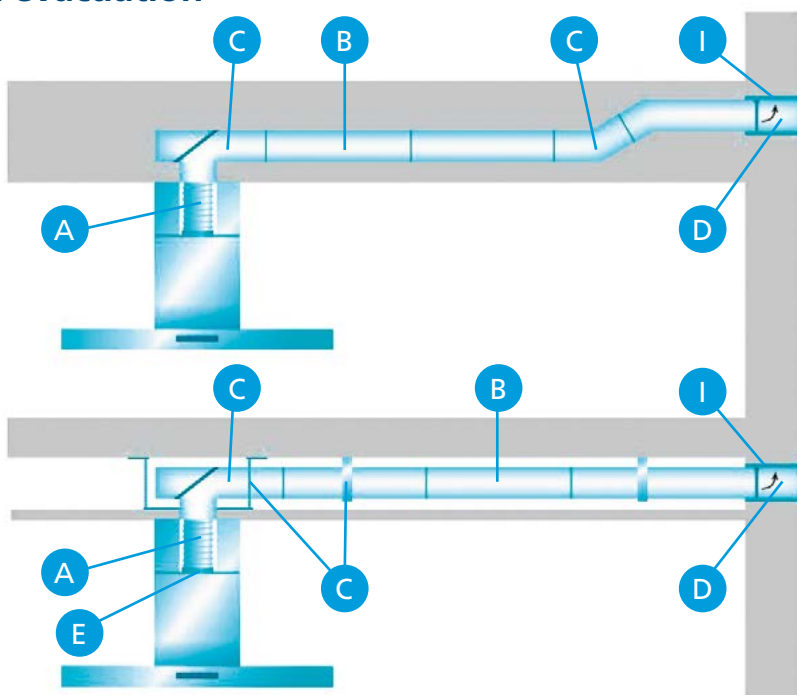
Gaine d'évacuation ronde



- A** Aluflex p. 228
- B** Tuyaux p. 229
Gaines extra-plates: p. 238
- C** Raccords sur gaine ronde p. 230 – 234
Raccords sur gaine extra-plate p. 241
- Modules pour gaine ronde
p. 235 – 237
- D** Modules pour gaine extra-plate
p. 242 – 243

- E** Brides p. 228
- F** Brides à sceller p. 229
- G** Clapet de retenue p. 233 – 234
- I** Isolation p. 243
- J** Systèmes d'entrée d'air p. 162 – 175

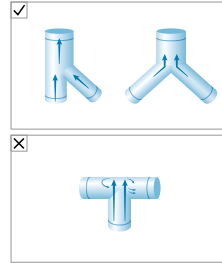
Gaine d'évacuation plate



Les bons tuyaux du concepteur

Attention aux points suivants :

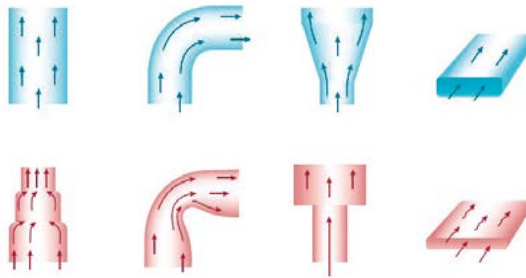
- choisir un diamètre aussi grand que possible
- utiliser des gaines à intérieur lisse
- éviter les variations de vitesse le long de la gaine, le mieux étant de réduire la vitesse progressivement
- raccorder deux gaines selon les schémas suivants
- perte aéraulique des gaines: un coude de 90° entraîne une perte aéraulique de 10 à 20%



$$A_1 + A_2 \leq A_3$$

Recommandé :

- des diamètres aussi grands que possible
- coudes rigides
- des transitions à continuité aéraulique harmonieuse
- utiliser uniquement des gaines plates standard



Déconseillé :

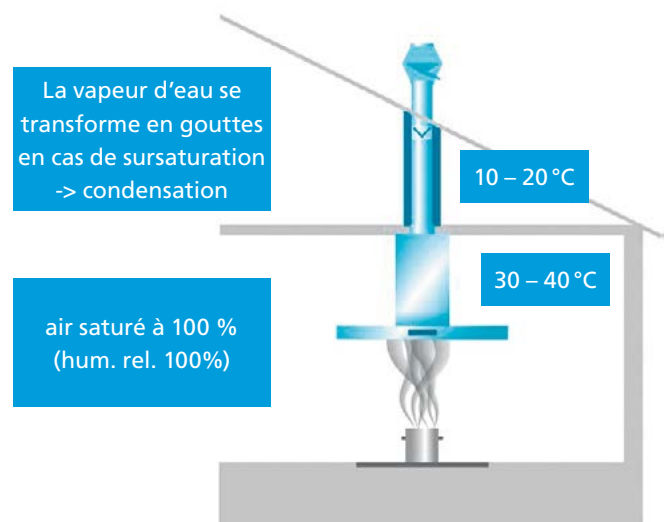
- réductions
- méandres en aluflex
- les élargissements/réductions brusques
- la pose de gaines extra-plates de hauteur insuffisante



Condensation

- Il faut isoler pour prévenir la formation de condensation
L'air vicié étant chaud et humide, il condense et s'égoutte volontiers sur le plan de cuisson. A éviter en isolant
- Plus l'air est froid, moins sa teneur en vapeur d'eau est élevée
- Il faut isoler la gaine d'évacuation sur les secteurs froids (p. ex. galetas froids)

Concevoir une aération est tout un art. Pour en savoir davantage, rendez-vous à la WESCO Academy à Wettingen, où toutes les notions afférentes sont enseignées en théorie et en pratique. Annoncez-vous sans tarder : www.wesco.ch/academy-fr



Plans de cuisson aspirants / Aérateurs sous plan

	Solutions combinées d'entrée d'air						Clapets électriques						
	FKS-I contacteurs de fenêtre	FKS-Z contacteurs de fenêtre	ZLR Prime 1, 24 Volt régulateurs d'entrée d'air	ZLR Prime 2, 24 Volt régulateurs d'entrée d'air	ZLR Prime 1, 230 Volt régulateurs d'entrée d'air	ZLR Prime 2, 230 Volt régulateurs d'entrée d'air	BZLR 1 régulateurs d'entrée d'air	BZLR 2 régulateurs d'entrée d'air	EVK Ø 125, 24 V clapets électriques	EVK Ø 150, 24 V clapets électriques	EVK Ø 125, 230 V clapets électriques	EVK Ø 150, 230 V clapets électriques	BMK-F Ø 125 Clapet mural (télécommandé)
Plans de cuisson aspirants													
WKA 83 Piana Start						★						★	
WKA 60 Piana Compact						★						★	
BKA 83 Downline Performance													★
BKA 90 Infinity				★						★			★
Aérateurs sous plan													
ML Basso Flex	★	★		★						★			★

Hottes îlots

	Solutions combinées d'entrée d'air							Clapets électriques						
	FKS-1 contacteurs de fenêtre	FKS-Z contacteurs de fenêtre	ZLR Prime 1, 24 Volt régulateurs d'entrée d'air	ZLR Prime 2, 24 Volt régulateurs d'entrée d'air	ZLR Prime 1, 230 Volt régulateurs d'entrée d'air	ZLR Prime 2, 230 Volt régulateurs d'entrée d'air	BZLR 1 régulateurs d'entrée d'air	BZLR 2 régulateurs d'entrée d'air	EVK Ø 125, 24 V clapets électriques	EVK Ø 150, 24 V clapets électriques	EVK Ø 125, 230 V clapets électriques	EVK Ø 150, 230 V clapets électriques	BMK-F Ø 125 Clapet mural (télécommandé)	BMK-F Ø 150 Clapet mural (télécommandé)
BIH Smartline 100	★	★		★				★		★				★
FHE Quadro 5-100	★	★		★				★		★				★
FHE Quadro 7-100	★	★		★				★		★				★
FHE Quadro 7-120	★	★		★				★		★				★
FHE Quadro 7-140	★	★		★				★		★				★
FHE Teleskop Quadro 7-100	★	★		★				★		★				★
FHE Teleskop Quadro 7-120	★	★		★				★		★				★
FHE Teleskop Quadro 7-140	★	★		★				★		★				★
FH Olea		★				★		★			★			★

Hottes murales

	Solutions combinées d'entrée d'air							Clapets électriques						
	FKS-I contacteurs de fenêtre	FKS-Z contacteurs de fenêtre	ZLR Prime 1, 24 Volt régulateurs d'entrée d'air	ZLR Prime 2, 24 Volt régulateurs d'entrée d'air	ZLR Prime 1, 230 Volt régulateurs d'entrée d'air	ZLR Prime 2, 230 Volt régulateurs d'entrée d'air	BZLR 1 régulateurs d'entrée d'air	BZLR 2 régulateurs d'entrée d'air	EVK Ø 125, 24 V clapets électriques	EVK Ø 150, 24 V clapets électriques	EVK Ø 125, 230 V clapets électriques	EVK Ø 150, 230 V clapets électriques	BMK-F Ø 125 Clapet mural (télécommandé)	BMK-F Ø 150 Clapet mural (télécommandé)
BKH Glassline 90	★	★		★				★		★				★
BKH Ergoline-2 60	★	★		★				★		★				★
BKH Ergoline-2 70	★	★		★				★		★				★
BKH Ergoline-2 80	★	★		★				★		★				★
BKH Ergoline-2 90	★	★		★				★		★				★
BKH Ergoline-2 110	★	★		★				★		★				★
BKH Ergoline-2 120	★	★		★				★		★				★
BKH Formline 60	★	★		★				★		★				★
BKH Formline 80	★	★		★				★		★				★
BKH Formline 90	★	★		★				★		★				★
BWH Smartline 90	★	★		★				★		★				★

Hottes murales

	Solutions combinées d'entrée d'air							Clapets électriques						
	FKS-1 contacteurs de fenêtre	FKS-Z contacteurs de fenêtre	ZLR Prime 1, 24 Volt régulateurs d'entrée d'air	ZLR Prime 2, 24 Volt régulateurs d'entrée d'air	ZLR Prime 1, 230 Volt régulateurs d'entrée d'air	ZLR Prime 2, 230 Volt régulateurs d'entrée d'air	BZLR 1 régulateurs d'entrée d'air	BZLR 2 régulateurs d'entrée d'air	EVK Ø 125, 24 V clapets électriques	EVK Ø 150, 24 V clapets électriques	EVK Ø 125, 230 V clapets électriques	EVK Ø 150, 230 V clapets électriques	BMK-F Ø 125 Clapet mural (télécommandé)	BMK-F Ø 150 Clapet mural (télécommandé)
WHE Quadro 5-60	★	★		★				★		★				★
WHE Quadro 5-90	★	★		★				★		★				★
WHE Quadro 7-90	★	★		★				★		★				★
WHE Quadro 7-120	★	★		★				★		★				★
WHE Quadro 7-140	★	★		★				★		★				★
WH Olea		★												

Hottes intégrables

	Solutions combinées d'entrée d'air							Clapets électriques						
	FKS-I contacteurs de fenêtre	FKS-Z contacteurs de fenêtre	ZLR Prime 1, 24 Volt régulateurs d'entrée d'air	ZLR Prime 2, 24 Volt régulateurs d'entrée d'air	ZLR Prime 1, 230 Volt régulateurs d'entrée d'air	ZLR Prime 2, 230 Volt régulateurs d'entrée d'air	BZLR 1 régulateurs d'entrée d'air	BZLR 2 régulateurs d'entrée d'air	EVK Ø 125, 24 V clapets électriques	EVK Ø 150, 24 V clapets électriques	EVK Ø 125, 230 V clapets électriques	EVK Ø 150, 230 V clapets électriques	BMK-F Ø 125 Clapet mural (télécommandé)	BMK-F Ø 150 Clapet mural (télécommandé)
EVMC 211-55						★	★					★		★
EVMC 211-60						★	★					★		★
EVMC 211-90						★	★					★		★
EVMC 211-120						★	★					★		★
BEH Firstline Ultra 60	★	★	★				★	★	★				★	
BEH Firstline Ultra 90	★	★	★				★	★	★				★	
BEH Glassline 60	★	★	★				★	★	★				★	
BEH Glassline 90	★	★	★				★	★	★				★	
BEH Firstline Touch 55	★	★	★				★	★	★				★	
BEH Firstline Touch 60	★	★	★				★	★	★				★	
BEH Firstline Touch 80	★	★	★				★	★	★				★	
BEH Firstline Touch 90	★	★	★				★	★	★				★	
EVME 211-55	★	★		★				★	★					★
EVME 211-60	★	★		★				★	★					★
EVME 211-90	★	★		★				★	★					★
EVME 211-120	★	★		★				★	★					★
EVM 211-55	★	★	★				★		★					★
EVM 211-60	★	★	★				★		★					★
EVM 211-90	★	★	★				★		★					★
EVME 218-55	★	★		★				★	★					★
EVME 218-60	★	★		★				★	★					★
EVME 218-90	★	★		★				★	★					★
EVM 218 Classic 55	★	★	★				★		★					★
EVM 218 Classic 60	★	★	★				★		★					★
EVM 218 Classic 90	★	★	★				★		★					★
EVM 218 Start 55		★												
EVM 218 Start 60		★												

Hottes intégrables

	Solutions combinées d'entrée d'air							Clapets électriques						
	FKS-1 contacteurs de fenêtre	FKS-Z contacteurs de fenêtre	ZLR Prime 1, 24 Volt régulateurs d'entrée d'air	ZLR Prime 2, 24 Volt régulateurs d'entrée d'air	ZLR Prime 1, 230 Volt régulateurs d'entrée d'air	ZLR Prime 2, 230 Volt régulateurs d'entrée d'air	BZLR 1 régulateurs d'entrée d'air	BZLR 2 régulateurs d'entrée d'air	EVK Ø 125, 24 V clapets électriques	EVK Ø 150, 24 V clapets électriques	EVK Ø 125, 230 V clapets électriques	EVK Ø 150, 230 V clapets électriques	BMK-F Ø 125 Clapet mural (télécommandé)	BMK-F Ø 150 Clapet mural (télécommandé)
EVM 200-55		★				★						★		
EVM 200-60		★				★						★		
EVM 215-55		★			★							★		
EVM 215-60		★			★							★		
EVM 205-55		★			★					★				
EVM 205-60		★			★					★				
EVM 124-55		★								★				
EVM 124-60		★								★				
EVM 124-55 fermeture		★								★				
EVM 124-60 fermeture		★								★				
EVM 212-55		★										★		
EVM 212-60		★										★		
EVM 212-82		★										★		
EVM 212-90		★										★		
EVM 8-55		★								★				
EVM 8-60		★								★				
EVM 25-55		★								★				
EVM 25-60		★								★				
EVM 25-82		★										★		
EVM 25-90		★										★		
EVM 25-100		★										★		
EVM 25-110		★										★		
EVM 14-55		★								★				
EVM 14-60		★								★				
EVM Studio-27.5		★								★				
EVM Studio-30		★								★				

Hottes plafonniers / aérateurs

	Solutions combinées d'entrée d'air							Clapets électriques					
	FKS-I contacteurs de fenêtre	FKS-Z contacteurs de fenêtre	ZLR Prime 1, 24 Volt régulateurs d'entrée d'air	ZLR Prime 2, 24 Volt régulateurs d'entrée d'air	ZLR Prime 1, 230 Volt régulateurs d'entrée d'air	ZLR Prime 2, 230 Volt régulateurs d'entrée d'air	BZLR 1 régulateurs d'entrée d'air	BZLR 2 régulateurs d'entrée d'air	EVK Ø 125, 24 V clapets électriques	EVK Ø 150, 24 V clapets électriques	EVK Ø 125, 230 V clapets électriques	EVK Ø 150, 230 V clapets électriques	BMK-F Ø 125 Clapet mural (télécommandé)
Hottes plafonniers													
EVRE-L Alto 80	★	★		★				★		★			★
EVRE-L Alto 100	★	★		★				★		★			★
EVRE-L Alto 120	★	★		★				★		★			★
EVRE Alto 80	★	★		★				★		★			★
EVRE Alto 100	★	★		★				★		★			★
EVRE Alto 120	★	★		★				★		★			★
Aérateurs													
EVRE Visio 60	★	★	★				★		★				★
EVRE Visio 80	★	★		★				★		★			★
EVRE Visio 100	★	★		★				★		★			★
EVRE Visio 120	★	★		★				★		★			★
BLB Firstline 60	★	★	★				★		★			★	
BLB Firstline 90	★	★	★				★		★			★	
RVM 130-4		★											
RVM 330-4		★											
RVM 800-4		★											

FKS-Z

CHF TVA excl. CHF TVA incl. CAR (TVA incl.)

N° d'article

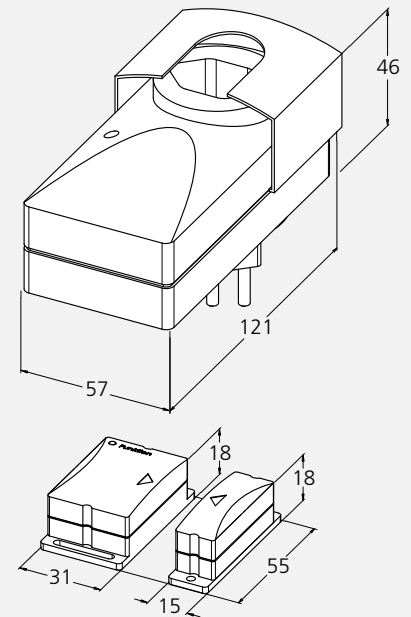
Spécifications techniques

Dimensions (mm)



Contacteur de fenêtre coupant l'alimentation électrique de la hotte pour éviter la mise en dépression de l'espace cuisine. Se fixe au battant de fenêtre et transmet son signal par ondes radio (fréquence 868 MHz) au récepteur de la hotte. Fenêtre fermée: le signal coupe l'alimentation de la hotte et de l'éclairage.

Dimensions (L x P x H)	121 x 57 x 46 mm (prise gigogne)
Commande	manuelle
Section libre min. de la fenêtre en position inclinée	débit de la hotte jusqu'à 450 m³/h à -4 Pa* 0.02 m²
	débit de la hotte jusqu'à 450 m³/h à -8 Pa 0.01 m²
	débit de la hotte jusqu'à 550 m³/h à -4 Pa* 0.04 m²
	débit de la hotte jusqu'à 550 m³/h à -8 Pa 0.02 m²
	débit de la hotte jusqu'à 650 m³/h à -4 Pa* 0.10 m²
	débit de la hotte jusqu'à 650 m³/h à -8 Pa 0.04 m²
Entrée d'air	passive
Tension de service	230V/50 Hz
Puissance de coupure	max. 1150W/5A



4007837	FKS-Z Contacteur de fenêtre* avec récepteur sur prise gigogne	121 x 57 x 46	222.00	240.00	0.20
---------	----------------------------------------------------------------------	---------------	--------	---------------	------

* Pour hottes associées à un foyer atmosphérique (cheminée, poêle, etc.)

Option à plus-value

Délai de livraison

4007839	Émetteur supplémentaire avec pile	4 semaines	91.60	99.00	0.20
---------	-----------------------------------	------------	-------	--------------	------

FKS-DL

CHF TVA excl. CHF TVA incl. CAR (TVA incl.)

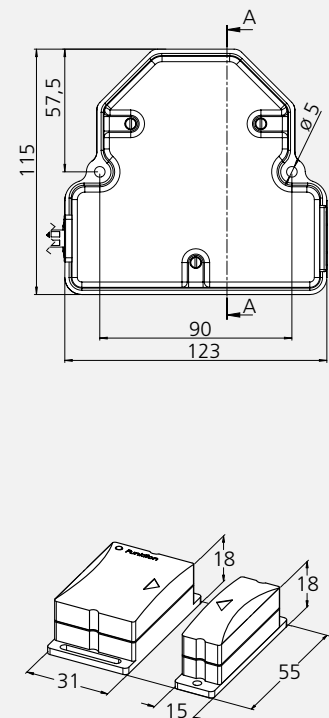
N° d'article

Spécifications techniques

Dimensions (mm)

Contacteur de fenêtre coupant l'alimentation électrique de la hotte pour éviter la mise en dépression de l'espace cuisine. Se fixe au battant de fenêtre et transmet son signal par ondes radio (fréquence 868 MHz) au récepteur de la hotte. Fenêtre fermée: le signal coupe l'alimentation de la hotte, mais l'éclairage reste fonctionnel.

Dimensions (L x P x H)	53 x 53 x 31 mm (récepteur)
Commande	manuelle
Section libre min. de la fenêtre en position inclinée	débit de la hotte jusqu'à 450 m³/h à -4 Pa* 0.02 m²
	débit de la hotte jusqu'à 450 m³/h à -8 Pa 0.01 m²
	débit de la hotte jusqu'à 550 m³/h à -4 Pa* 0.04 m²
	débit de la hotte jusqu'à 550 m³/h à -8 Pa 0.02 m²
	débit de la hotte jusqu'à 650 m³/h à -4 Pa* 0.10 m²
	débit de la hotte jusqu'à 650 m³/h à -8 Pa 0.04 m²
Entrée d'air	passive
Tension de service	230V/50 Hz
Puissance de coupure	max. 1150W/5A



4010701	Contacteur de fenêtre FKS-DL* pour BKA Downline (prêt à brancher)	361.70	391.00	0.20
---------	--------------------------------------------------------------------------	--------	---------------	------

* Pour hottes associées à un foyer atmosphérique (cheminée, poêle, etc.)

Régulateurs d'entrée d'air

ZLR Prime 1 / 24V

CHF TVA excl. CHF TVA incl. CAR (TVA incl.)

N° d'article

Spécifications techniques

Dimensions (mm)

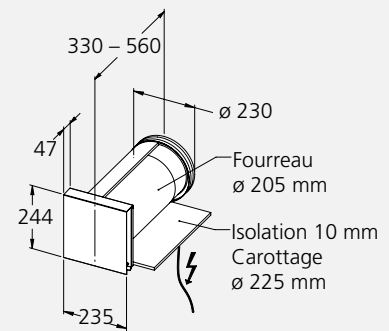


ZLR 1 Prime Régulateur d'entrée d'air 1 x Ø 150 mm. Solution d'entrée d'air avec clapet électrique. Commande par asservissement à la hotte. Commande ouvert/fermé. En 3 parties, grille extérieure en inox, peut être peinte de la couleur de la façade par le MO, tuyau zingué isolation incluse pour son fourreau, ajustable pour murs de 33 à 56 cm. Soupape de réglage intérieure thermolaquée.

Note : Connexion et alimentation via une fiche jack (incluse dans la livraison). Possibilité de brancher sans l'aide d'un électricien (pas de prise de courant nécessaire).

Ne convient pas pour un fonctionnement continu.

Dimensions Ø	Fourreau Ø 205 mm
Carottage, diamètre	Ø 225 mm
Commande	automatique
Débit d'air max.,	
sous 4 Pa de dépression	300 m³/h
sous 8 Pa de dépression	400 m³/h
Entrée d'air	passive
Temps d'ouverture/fermeture	35 sec.
Alimentation électrique	24 V / 50 Hz
Puissance maximale absorbée	1.5 W



4012248

ZLR Prime 1 Régulateur d'entrée d'air simple, à encastrer dans le mur

Tuyau recev.
Ø 205 mm

778.00

841.00

2.50

Combinaisons possibles : voir chapitre 7 WESCO Connect et autres connexions

ZLR Prime 2 / 24V

CHF TVA excl. CHF TVA incl. CAR (TVA incl.)

N° d'article

Spécifications techniques

Dimensions (mm)

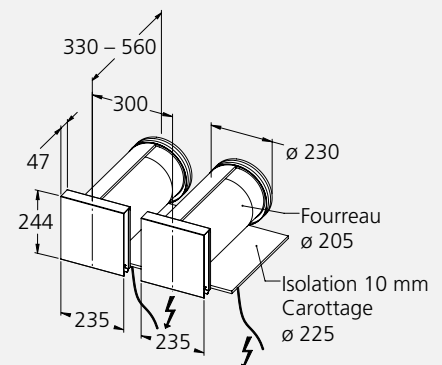


ZLR Prime 2 Régulateur d'entrée d'air double 2 x Ø 150 mm. Solution d'entrée d'air avec clapet électrique. Commande par asservissement à la hotte. Commande ouvert/fermé. En 3 parties, grille extérieure en inox, peut être peinte de la couleur de la façade par le MO, tuyau zingué isolation incluse pour son fourreau, ajustable pour murs de 33 à 56 cm. Soupape de réglage intérieure thermolaquée.

Note : Connexion et alimentation via une fiche jack (incluse dans la livraison). Possibilité de brancher sans l'aide d'un électricien (pas de prise de courant nécessaire).

Ne convient pas pour un fonctionnement continu.

Dimensions Ø	2 x fourreau Ø 205 mm
Carottage, diamètre	2 x Ø 225 mm
Commande	automatique
Débit d'air max.,	
sous 4 Pa de dépression	440 m³/h
sous 8 Pa de dépression	630 m³/h
Entrée d'air	passive
Temps d'ouverture/fermeture	35 sec.
Alimentation électrique	24 V / 50 Hz
Puissance maximale absorbée	3 W



4012249

ZLR Prime 2 Régulateur d'entrée d'air double, à encastrer dans le mur

2 x tuyaux recev.
Ø 205 mm

1'405.20

1'519.00

2.50

Combinaisons possibles : voir chapitre 7 WESCO Connect et autres connexions

ZLR Prime 1 / 230V

CHF TVA excl. CHF TVA ind. CAR (TVA ind.)

N° d'article

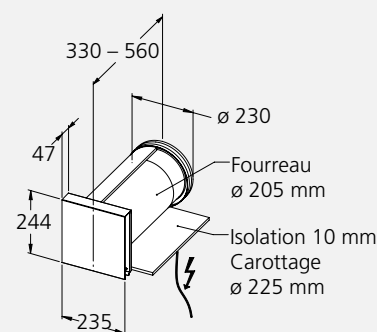
Spécifications techniques

Dimensions (mm)



ZLR 1 Prime Régulateur d'entrée d'air 1 x Ø 150 mm. Solution d'entrée d'air avec clapet électrique. Commande par asservissement à la hotte. Commande ouvert/fermé. En 3 parties, grille extérieure en inox, peut être peinte de la couleur de la façade par le MO, tuyau zingué isolation incluse pour son fourreau, ajustable pour murs de 33 à 56 cm. Soupape de réglage intérieure thermolaquée. Ne convient pas pour un fonctionnement continu.

Dimensions Ø	Fourreau Ø 205 mm
Carottage, diamètre	Ø 225 mm
Commande	automatique
Débit d'air max., sous 4 Pa de dépression	300 m³/h
sous 8 Pa de dépression	400 m³/h
Entrée d'air	passive
Temps d'ouverture/fermeture	35 sec.
Alimentation électrique	230 V/50 Hz
Puissance maximale absorbée	1.5 W



4010256	ZLR Prime 1 Régulateur d'entrée d'air simple , à encastrer dans le mur	Tuyau recev. Ø 205 mm	628.10	679.00	2.50
---------	-------------------------------------------------------------------------------	-----------------------	--------	---------------	------

Option à plus-value

4600310-013	Adaptation pour clapet électrique/ZLR ZM 124	181.30	196.00
4600310-017	Adaptation pour clapet électrique/ZLR EVM 215		
4600310-019	Adaptation pour clapet électrique/ZLR EVM 205		
4600310-020	Adaptation pour clapet électrique/ZLR FH/WH Olea		
4600310-021	Adaptation pour clapet électrique/ZLR EVM 200		
4600310-022	Adaptation pour clapet électrique/ZLR EVM 14		
4600310-023	Adaptation pour clapet électrique/ZLR EVM 8/124		

ZLR Prime 2 / 230V

CHF TVA excl. CHF TVA ind. CAR (TVA ind.)

N° d'article

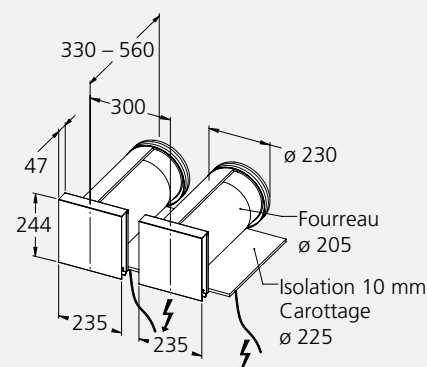
Spécifications techniques

Dimensions (mm)



ZLR Prime 2 Régulateur d'entrée d'air double 2 x Ø 150 mm. Solution d'entrée d'air avec clapet électrique. Commande par asservissement à la hotte. Commande ouvert/fermé. En 3 parties, grille extérieure en inox, peut être peinte de la couleur de la façade par le MO, tuyau zingué isolation incluse pour son fourreau, ajustable pour murs de 33 à 56 cm. Soupape de réglage intérieure thermolaquée. Ne convient pas pour un fonctionnement continu.

Dimensions Ø	2 x fourreau Ø 205 mm
Carottage, diamètre	2 x Ø 225 mm
Commande	automatique
Débit d'air max., sous 4 Pa de dépression	440 m³/h
sous 8 Pa de dépression	630 m³/h
Entrée d'air	passive
Temps d'ouverture/fermeture	35 sec.
Alimentation électrique	230 V/50 Hz
Puissance maximale absorbée	3 W



4010257	ZLR Prime 2 Régulateur d'entrée d'air double , à encastrer dans le mur	2 x tuyaux recev. Ø 205 mm	1'256.25	1'358.00	2.50
---------	-------------------------------------------------------------------------------	----------------------------	----------	-----------------	------

Option à plus-value

4600310-013	Adaptation pour clapet électrique/ZLR ZM 124	181.30	196.00
4600310-017	Adaptation pour clapet électrique/ZLR EVM 215		
4600310-019	Adaptation pour clapet électrique/ZLR EVM 205		
4600310-020	Adaptation pour clapet électrique/ZLR FH/WH Olea		
4600310-021	Adaptation pour clapet électrique/ZLR EVM 200		
4600310-022	Adaptation pour clapet électrique/ZLR EVM 14		
4600310-023	Adaptation pour clapet électrique/ZLR EVM 8/124		

Régulateurs d'entrée d'air

BZLR 1

CHF TVA excl. CHF TVA incl. CAR (TVA incl.)

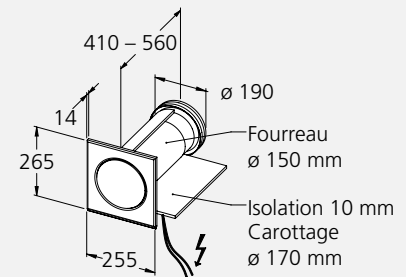
N° d'article

Spécifications techniques

Dimensions (mm)



BZLR 1 régulateur d'entrée d'air 1 x Ø 150 mm. Système motorisé, piloté par la hotte par contact libre de potentiel ouvert/fermé. Prévoir une alimentation électrique 230 V près du dispositif. Câble de commande vers la hotte avec une prise dans un rayon de 1 mètre du régulateur d'entrée d'air. En 3 parties: traversée de mur en acier inox isolé, Soupape de réglage intérieure thermolaquée, Fourreau zingué inclus isolation. Livré avec câble de commande 3 m. Ajustable pour murs de 41 à 56 cm. Fixation de la traversée de mur depuis la façade extérieure. Ne convient pas pour un fonctionnement continu. Compatible WESCO Connect.



Dimensions Ø	Ø 150 mm
Carottage, diamètre	Ø 170 mm
Commande	automatique
Débit d'air max., sous 4 Pa de dépression	230 m³/h
sous 8 Pa de dépression	310 m³/h
Entrée d'air	passive
Temps d'ouverture/fermeture	25 sec.
Alimentation électrique	230 V/50 Hz
Puissance maximale absorbée	650 mA

4007824	BZLR 1 Régulateur d'entrée d'air simple , à encasturer dans le mur	1 x Ø 150 mm	764.10	826.00	2.50
---------	---------------------------------------------------------------------------	--------------	--------	---------------	------

Option à plus-value

4600313-014	Adaptation pour contact hors potentiel/BMK/BZLR EVM 215		181.30	196.00	
4600313-016	Adaptation pour contact hors potentiel/BMK/BZLR EVM 205				
4600313-017	Adaptation pour contact hors potentiel/BMK/BZLR ZM 124				
4600313-018	Adaptation pour contact hors potentiel/BMK/BZLR EVM 200				
4600313-019	Adaptation pour contact hors potentiel/BMK/BZLR FH/WH Olea				

Accessoires

4006607	BMK Câble de rallonge, 12 V, 2,5 m		43.50	47.00	
4006608	BMK Câble de rallonge, 12 V, 6 m		85.10	92.00	
4012845	Rallonge câble de commande (fiche jack), 5 m		69.40	75.00	

BZLR 2

CHF TVA excl. CHF TVA incl. CAR (TVA incl.)

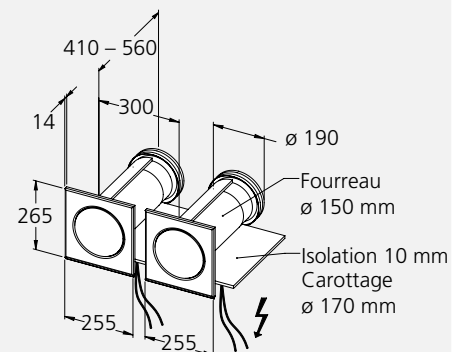
N° d'article

Spécifications techniques

Dimensions (mm)



BZLR 2 régulateur d'entrée d'air double 2 x Ø 150 mm. Système motorisé, piloté par la hotte par contact libre de potentiel ouvert/fermé. Prévoir une alimentation électrique 230 V près du dispositif. Câble de commande vers la hotte avec une prise dans un rayon de 1 mètre du régulateur d'entrée d'air. En 3 parties: traversée de mur en acier inox isolé, Soupape de réglage intérieure thermolaquée, Fourreau zingué inclus isolation. Livré avec câble de commande 3 m. Ajustable pour murs de 41 à 56 cm. Fixation de la traversée de mur depuis la façade extérieure. Ne convient pas pour un fonctionnement continu. Compatible WESCO Connect.



Dimensions Ø	2 x Ø 150 mm
Carottage, diamètre	2 x Ø 170 mm
Commande	automatique
Débit d'air max., sous 4 Pa de dépression	370 m³/h
sous 8 Pa de dépression	530 m³/h
Entrée d'air	passive
Temps d'ouverture/fermeture	25 sec.
Alimentation électrique	230 V/50 Hz
Puissance maximale absorbée	1300 mA

4007827	BZLR 2 Régulateur d'entrée d'air double , à encasturer dans le mur	2 x Ø 150 mm	1'526.35	1'650.00	2.50
---------	---------------------------------------------------------------------------	--------------	----------	-----------------	------

Accessoires

4006607	BMK Câble de rallonge, 12 V, 2,5 m		43.50	47.00	
4006608	BMK Câble de rallonge, 12 V, 6 m		85.10	92.00	
4012845	Rallonge câble de commande (fiche jack), 5 m		69.40	75.00	

Option à plus-value

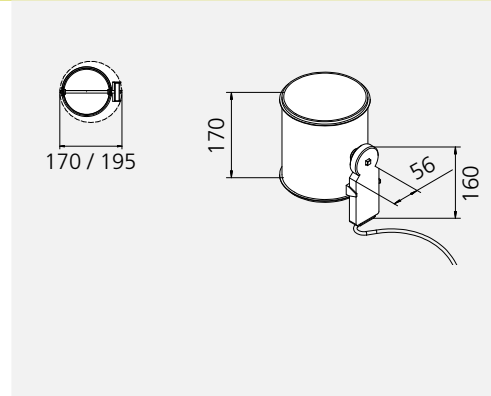
4600313-014	Adaptation pour contact hors potentiel/BMK/BZLR EVM 215		181.30	196.00	
4600313-016	Adaptation pour contact hors potentiel/BMK/BZLR EVM 205				
4600313-017	Adaptation pour contact hors potentiel/BMK/BZLR ZM 124				
4600313-018	Adaptation pour contact hors potentiel/BMK/BZLR EVM 200				
4600313-019	Adaptation pour contact hors potentiel/BMK/BZLR FH/WH Olea				

EVK 24 V

CHF TVA excl. CHF TVA incl. CAR (TVA incl.)



Clapet électrique EVK 24 V
 Avec joint caoutchouc et servomoteur.
 Temps de fermeture rapide (35 sec.).
 Commande par la hotte possible, ouverture/fermeture.
 Alimentation électrique 24 V.
 Peut être installé dans un tuyau receveur.
 Note : Connexion et alimentation via une fiche jack
 (incluse dans la livraison).
 Possibilité de brancher sans l'aide d'un électricien
 (pas de prise de courant nécessaire).



N° d'article	Diamètre/longueur (mm)	CHF TVA excl.	CHF TVA incl.	CAR (TVA incl.)
4012246	EVK Ø 125 , tuyau receveur Ø int. 170/L=200	591.10	639.00	0.61
4012247	EVK Ø 150 , tuyau receveur Ø int. 195/L=200	619.80	670.00	0.61

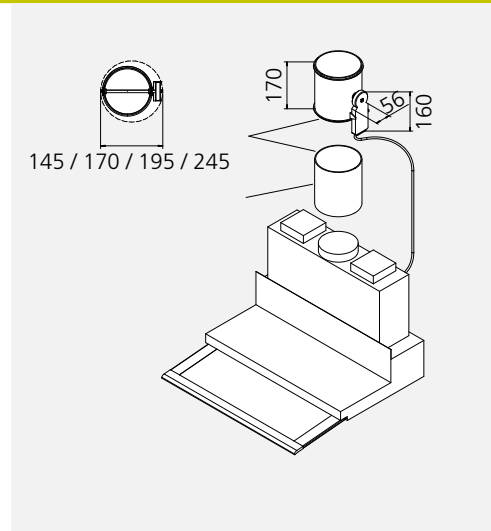
Combinaisons possibles : voir chapitre 7 WESCO Connect et autres connexions

EVK 230 V

CHF TVA excl. CHF TVA incl. CAR (TVA incl.)



Clapet étanche électrique avec moteur EVK 230 V
 Avec joint caoutchouc et commande de marche.
 Temps de fermeture rapide (35 sec.).
 Commande par la hotte possible.
 Peut être installé dans un tuyau receveur.
 Diamètre d'encombrement int. voir ci-contre.
 Ouverture, fermeture ou commande 3 points. 230 V.



N° d'article	Diamètre/longueur (mm)	CHF TVA excl.	CHF TVA incl.	CAR (TVA incl.)
4001369	EVK Ø 100 , tuyau receveur Ø int. 145/L=200	411.65	445.00	0.61
4001370	EVK Ø 125 mm , tuyau receveur Ø int. 170/L=200	441.25	477.00	0.61
4001371	EVK Ø 150 mm , tuyau receveur Ø int. 195/L=200	469.00	507.00	0.61
4007451	EVK Ø 200 mm , tuyau receveur Ø int. 245/L=200	495.85	536.00	0.61

Option à plus-value

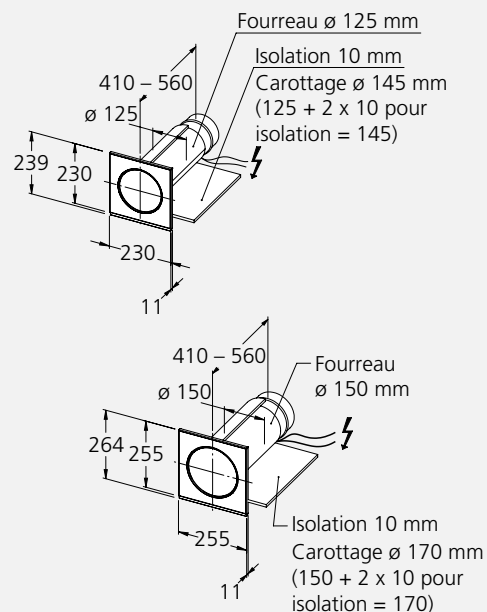
4600310-013	Adaptation pour clapet électrique/ZLR ZM 124	181.30	196.00	
4600310-017	Adaptation pour clapet électrique/ZLR EVM 215			
4600310-019	Adaptation pour clapet électrique/ZLR EVM 205			
4600310-020	Adaptation pour clapet électrique/ZLR FH/WH Olea			
4600310-021	Adaptation pour clapet électrique/ZLR EVM 200			
4600310-022	Adaptation pour clapet électrique/ZLR EVM 14			
4600310-023	Adaptation pour clapet électrique/ZLR EVM 8/124			



Clapet mural BMK

Le clapet mural s'ouvre automatiquement dès la mise en marche de la hotte. Prévoir une alimentation électrique et le câble de commande de la hotte dans un rayon de 1 m autour du clapet. Livré avec câble de commande 3 m. Excellente isolation en position fermée contre les pertes thermiques, les bruits et les courants d'air. Coefficient de conductivité thermique: 0,95 W/m²K.
Compatible WESCO Connect

Temps d'ouverture/fermeture	25 sec.
Alimentation électrique	230V/50Hz
Intensité nominale	650mA



N° d'article		Diamètre (mm)			
4010241	BMK-F 125, Unité (télécommandée)	Ø 125	637.35	689.00	0.61
4010240	BMK-F 150, Unité (télécommandée)	Ø 150	637.35	689.00	2.50





Accessoires

4006607	BMK Câble de rallonge, 12 V, 2,5 m	43.50	47.00
4006608	BMK Câble de rallonge, 12 V, 6 m	85.10	92.00
4012845	Rallonge câble de commande (fiche jack), 5 m	69.40	75.00




Options à plus-value

4600313-014	Adaptation pour contact hors potentiel/BMK/BZLR EVM 215	181.30	196.00
4600313-016	Adaptation pour contact hors potentiel/BMK/BZLR EVM 205		
4600313-017	Adaptation pour contact hors potentiel/BMK/BZLR ZM 124		
4600313-018	Adaptation pour contact hors potentiel/BMK/BZLR EVM 200		
4600313-019	Adaptation pour contact hors potentiel/BMK/BZLR FH/WH Olea		

**WESCO Connect et
autres connexions**

	WESCO Connect	178 – 195
	Ventilateur encastrable	196 – 197
	Ventilateur de façade	198
	Ventilateur de toit WDV	199

WESCO Connect: simple, flexible, polyvalent

Le programme WESCO Connect est un système de communication reliant les hottes modernes et les autres équipements par Bluetooth , Radio  ou Câble . Ce système est doté de multiples possibilités de connexion et de combinaison au gré du client.

Contacteur de fenêtre

Le contacteur de fenêtre garantit un bilan aéraulique équilibré dans les zones cuisine et séjour. Ce système d'amenée d'air quasi invisible se loge dans le cadre de la fenêtre. Il commute la hotte en mode évacuation lorsque la fenêtre est ouverte.

Télécommande

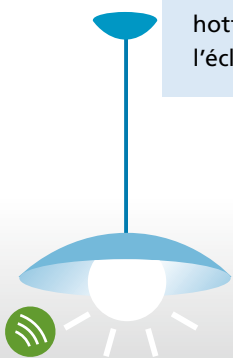
Dispositif facilitant le pilotage de la vitesse de ventilation, l'éclairage et l'arrêt temporisé de la hotte.

Interrupteur

La commande de l'éclairage externe via l'interrupteur enrichit les solutions d'individualisation.

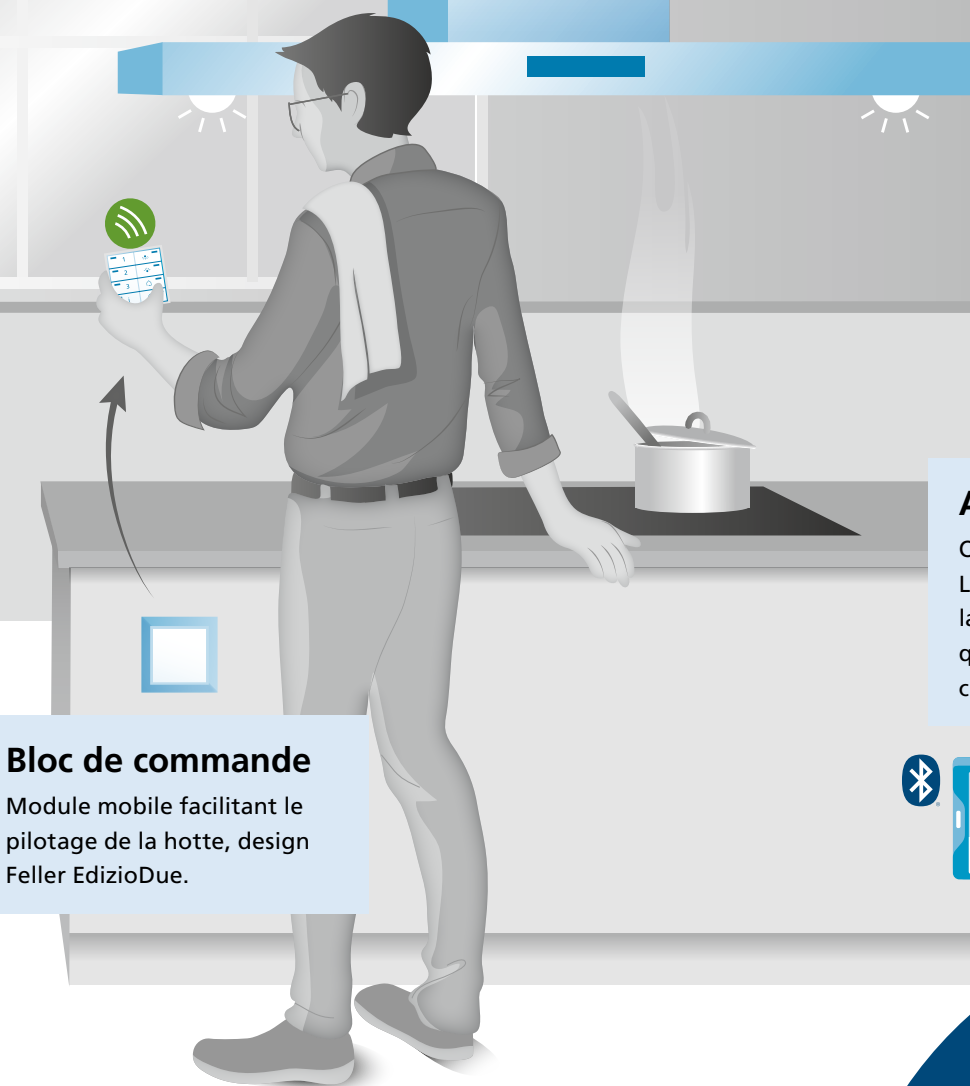
Éclairage externe

La commande de la hotte pilote aussi l'éclairage externe.



Entrée d'air/évacuation

Le pilote électronique convient à toutes les configurations. Les signaux sont transmis avec ou sans fil entre la hotte et le régulateur d'entrée d'air ou le clapet de fermeture.



Bloc de commande

Module mobile facilitant le pilotage de la hotte, design Feller EdizioDue.

AutoRun®

Oublié d'enclencher la hotte ? La fonction AutoRun® pilote la hotte à votre place, dès que vous utilisez le plan de cuisson.

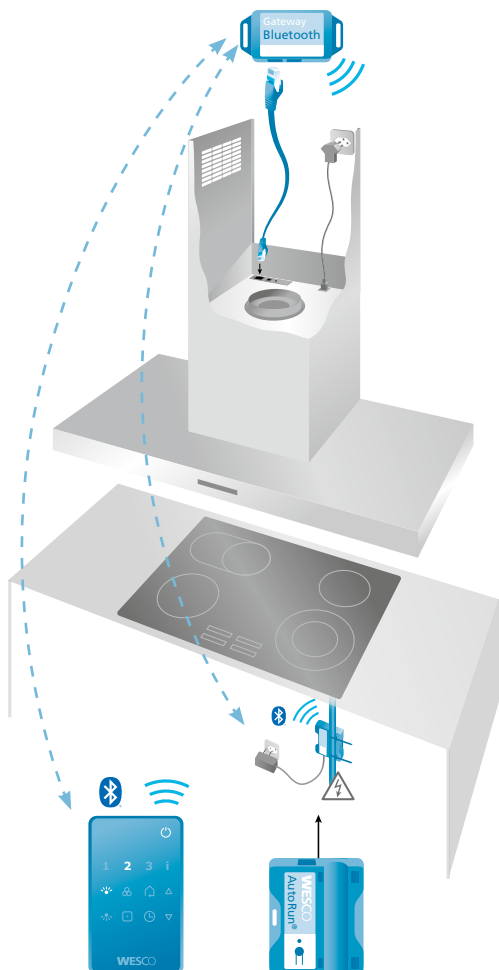


WESCO Connect vous assiste en mode multitâches. Vous vous concentrez sur l'essentiel, et votre hotte gère la qualité de l'air.



WESCO Connect: programme modulaire de communication pour hottes WESCO et berbel
 Multiples possibilités de connexion et de combinaison, conception simple et modulable

Catégorie	Modules de base	Connexion souhaitée	N° d'art.
	Commander un seul Gateway par type de connexion		
Bluetooth	WESCO Connect par Bluetooth: Matériel requis: 1 x Gateway Bluetooth, 1 câble RJ45 par connexion WESCO Connect Bluetooth.	Gateway Bluetooth 	4011804
	Ajout de connexions Bluetooth possible en tout temps, p. ex. pour une nouvelle télécommande, qu'il suffit de commander et de raccorder après-coup.	WESCO Télécommande WFB 6 	4011695
		berbel Télécommande BFB 6 	4011696
		Commutateur automatique AutoRun® 	4012151



possibilités de connexion sans fil
 installation possible après-coup
 activation simple de la connexion



Prix TVA excl.	Prix TVA incl.	Page	Accessoire WESCO en option	Direction des travaux (DT)	ML Basso Flex	BIH ST/BWH ST	BKH GL/EG/FO	BEH FLU/FLT/GL	EVME 211/218	EVM 211/218 Classic	EVRE Visio	WHE / FHE Quadro 5/7	EVRE-L/FVR-L 5	EVRE/FVR 5	BLB FL	BKH ST	Recyclage BIH SKF/SKE/SKEP
138.75	150.00	190			■	■	■	■	incl.	■	■	■	■	■	■	■	incl.
240.50	260.00	190			■				■	■	■	■	■	■			
240.50	260.00	190				■	■	■							■	■	incl.
166.50	180.00	190		Alimentation électrique 230 V (module réseau compris dans la livraison)	incl.	■	■	■	incl.	■	■	■	■	■	■	■	■



WESCO AutoRun®

Le module WESCO Connect Bluetooth intègre la fonction AutoRun®, qui commute automatiquement la hotte en fonction du plan de cuisson – une solution idéale pour préserver la qualité de l’air en cuisine !









Le nouveau module AutoRun® est doté d’un capteur unique en son genre, capable de détecter un flux de courant dès que le plan de cuisson est utilisé, libérant aussitôt la hotte. Lorsque vous arrêtez les feux, la hotte entre en mode arrêt temporisé et s’éteint après 10 minutes.

Le module AutoRun® assiste les hottes WESCO et berbel de dernière génération. Il s’intègre facilement dans l’environnement sans fil du Gateway Bluetooth. De dimensions compactes, il trouve toujours à se loger dans le meuble porteur.


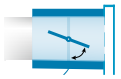
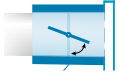
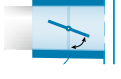

Le commutateur automatique AutoRun® peut être associé à tout plan de cuisson électronique.



WESCO Connect: programme modulaire de communication pour hottes WESCO et berbel
 Multiples possibilités de connexion et de combinaison, conception simple et modulable

Catégorie	Modules de base	Connexion souhaitée	N° d'art.
	<p>Commander un seul Gateway par type de connexion</p>		
Radio	<p>WESCO Connect par Radio :</p> <p>Les combinaisons sont nombreuses; matériel requis: 1 x Gateway Radio avec câble RJ45 pour toutes les connexions WESCO Connect Radio.</p> <p>Chaque livraison est configurée en atelier par WESCO pour garantir un fonctionnement parfait. La liaison est stable et fiable grâce aux fréquences uniques d'émission et de réception.</p> <p>Les connexions Radio peuvent être complétées après-coup sur demande et doivent être programmées par le service après-vente.</p> <p>Le Gateway Radio peut être combiné aux connexions filaires 230 V (voir Gateway Câble)</p>	<p>Gateway Radio</p> 	4012134
		<p>Bloc de commande STF blanc (à pile)</p> 	4012135
		<p>Bloc de commande STF noir (à pile)</p> 	4012136
		<p>Interrupteur LTF pour éclairage externe, blanc (à pile)</p> 	4012138
		<p>Interrupteur LTF pour éclairage externe, noir (à pile)</p> 	4012139
		<p>Contacteur de fenêtre FKS-I (à pile)</p> 	4012141
		<p>Connexion éclairage externe LEF</p> 	4012143
		<p>Connexion systèmes d'entrée d'air et d'évacuation ZAF 230 V</p> 	4013322

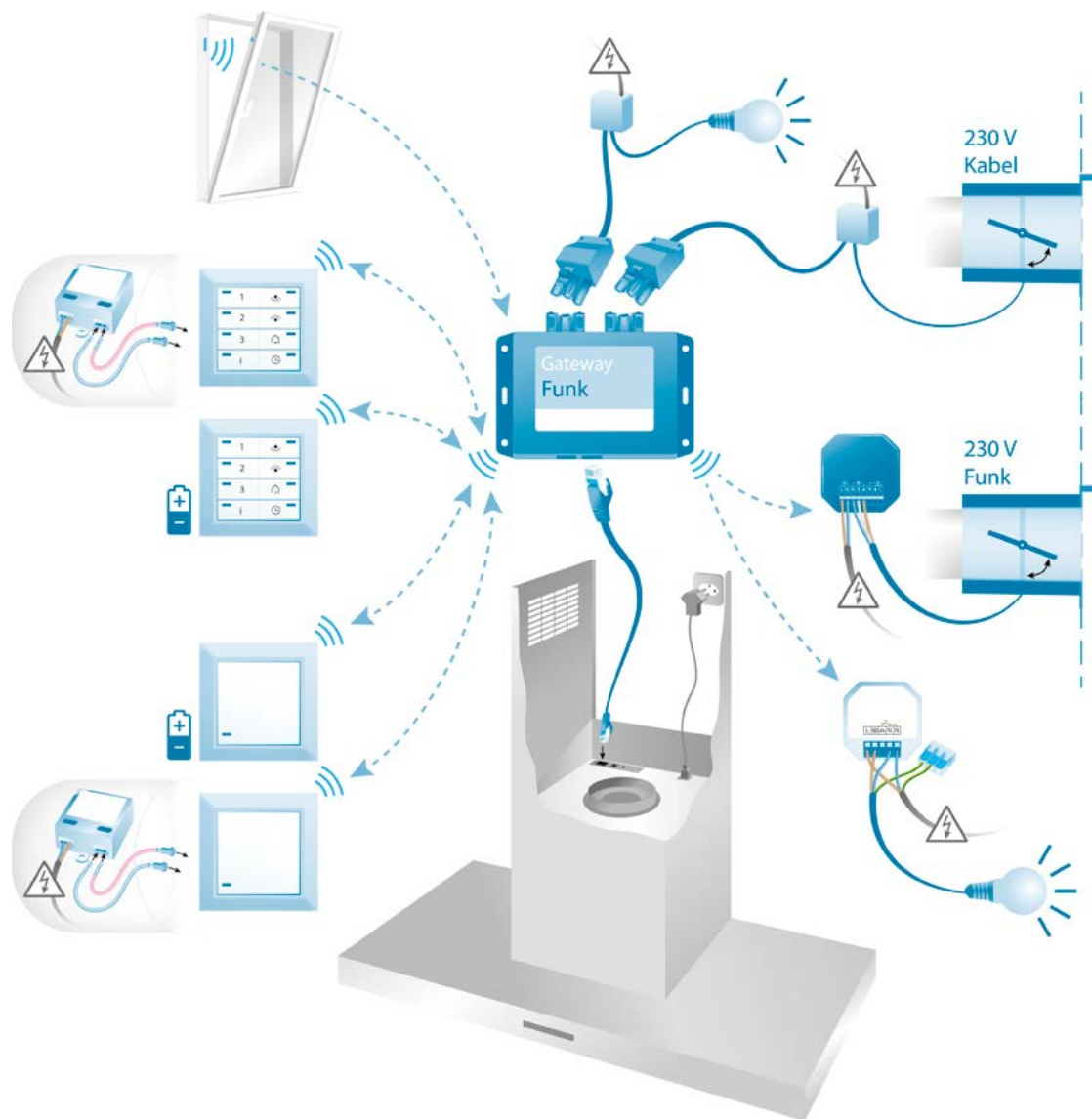


Prix TVA excl.	Prix TVA incl.	Page	Accessoire WESCO en option	Direction des travaux (DT)	ML Basso Flex	BIH ST / BWH ST	BKH GL / EG / FO	BEH FLU / FLT / GL	EVME 211 / 218	EVM 211 / 218 Classic	EVRE Visio*	WHE / FHE Quadro 5/7	EVRE-L / FVR-L 5	EVRE / FVR 5	BLB FL	BKH ST	Recyclage BIH SKF / SKE / SKEP	
278.45	301.00	191																
324.70	351.00	191	 <p>Module réseau pour STF et LTF (alimentation électrique sans pile, pose encastrée – affichage permanent de la fonction sélectionnée)</p> <p>N° d'art. 4012140 Prix Fr. 150.00 TVA incl.</p>	Le module réseau (en option) nécessite une boîte d'encastrement 230 V														
324.70	351.00	191																
324.70	351.00	191																
324.70	351.00	191																
231.25	250.00	192																
324.70	351.00	194		Alimentation électrique 230 V														
324.70	351.00	194	Régulateur d'entrée d'air ZLR 1 Prime, 230 V N° d'art. 4010256 	Entrée d'air et évacuation avec clapet motorisé Alimentation électrique 230 V														
			Régulateur d'entrée d'air ZLR 2 Prime, 230 V N° d'art. 4010257 															
			Clapet électronique EVK Ø 125, 230 V N° d'art. 4001370 															
			Clapet électronique EVK Ø 150, 230 V N° d'art. 4001371 															

*L'éclairage externe est synchronisé avec l'éclairage de la hotte.



WESCO Connect Radio



connexions
sans fil

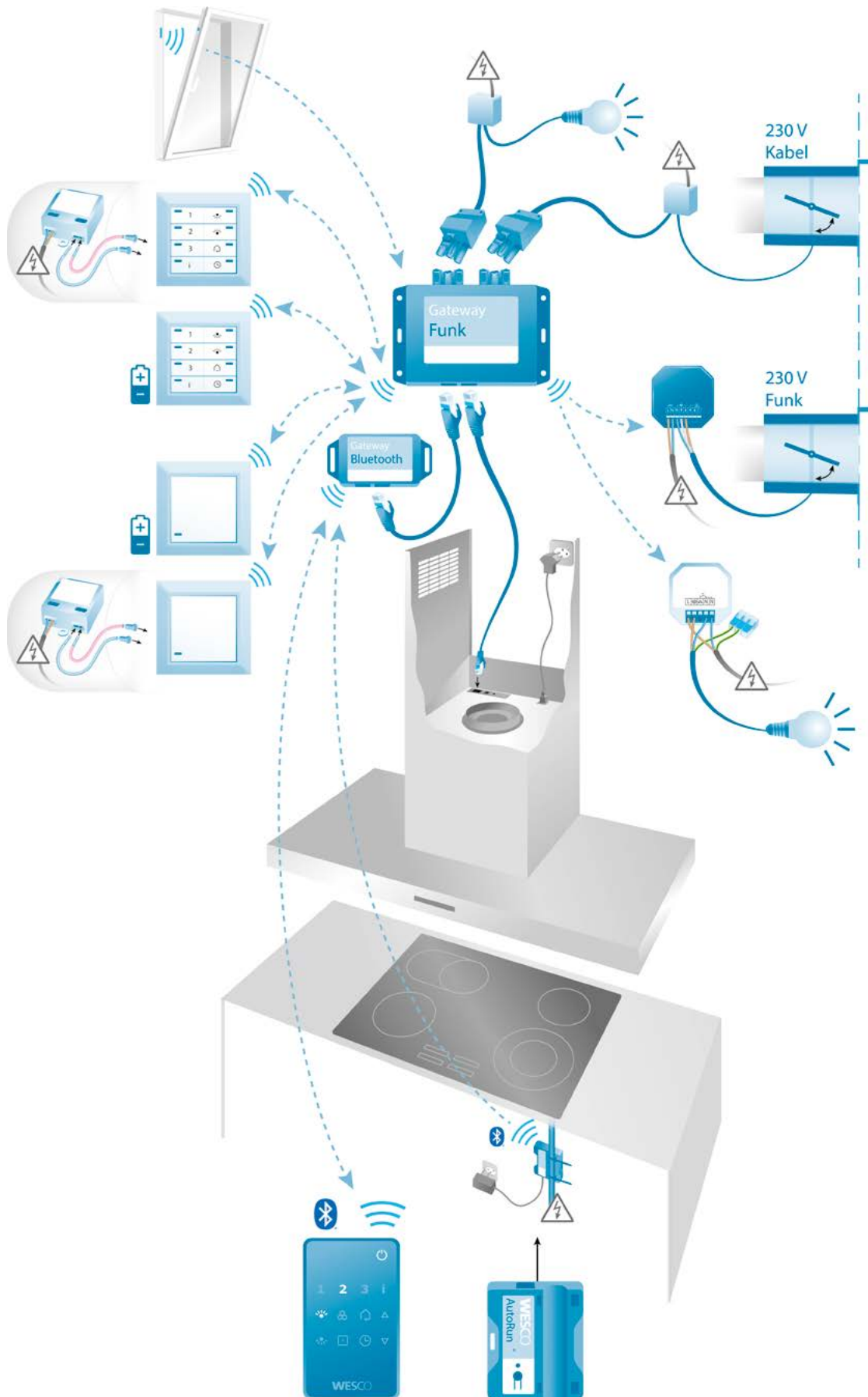
liaison stable et
fiable

système modulaire

programmation
individuelle selon
commande


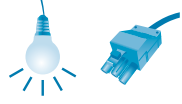



Combinaison WESCO Connect Radio et Bluetooth

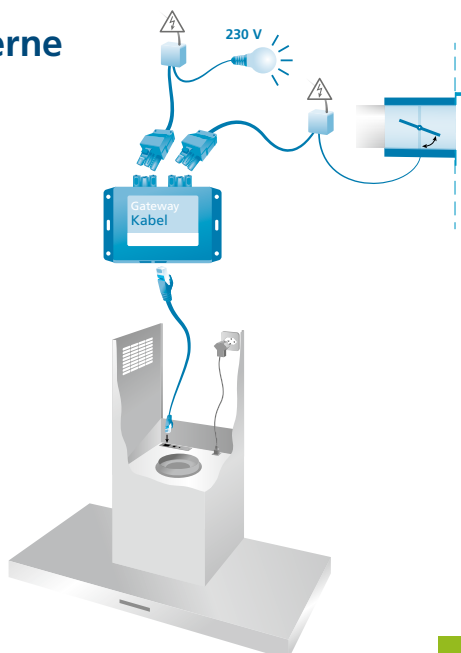




WESCO Connect: programme modulaire de communication pour hottes WESCO et berbel
 Multiples possibilités de connexion et de combinaison, conception simple et modulable

Catégorie	Modules de base	Connexion souhaitée	N° d'art.
Câble	Commander un seul Gateway par type de connexion		
	WESCO Connect par Câble: Matériel requis: 1 x Gateway avec câble RJ45 par connexion libre de potentiel et éclairage externe par câble	Gateway Câble 	4012133
	Connexion éclairage externe  Connexion contact libre de potentiel 		



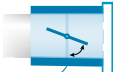
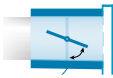
Eclairage externe par câble



Contact libre de potentiel

raccordement EVK 230 V / ZLR 230 V par câble



Prix TVA excl.	Prix TVA incl.	Page	Accessoire WESCO en option	Direction des travaux (DT)	ML Basso Flex	BIH ST / BWH ST	BKH GL / EG / FO	BEH FLU / FLT / GL	EVM 211 / 218	EVM 211 / 218 Classic	EVRE Visio*	WHE / FHE Quadro 5/7	EVRE-L / FVR-L 5	EVRE / FVR 5	BLB FL	BKH ST	Recyclage BIH SKF / SKE / SKEP	
249.75	270.00	195			■	■	■	■	■	■	■	■	■	■	■	■	■	
				Lumière (éclairage) et alimentation électrique 230 V	■	■	■	■	■	■	■	■	■	■	■	■	■	
				Connexions au gré du client	■	■	■	■	■	■	■	■	■	■	■	■	■	
			Régulateur d'entrée d'air ZLR 1 Prime, 230 V N° d'art. 4010256 	Système d'entrée d'air et d'évacuation Alimentation électrique 230 V				■	■						■			
			Régulateur d'entrée d'air ZLR 2 Prime, 230 V N° d'art. 4010257 		■	■	■		■		■	■	■	■	■	■		
			Clapet électronique EVK Ø 125, 230 V N° d'art. 4001370 					■								■		
			Clapet électronique EVK Ø 150, 230 V N° d'art. 4001371 		■	■	■		■	■	■	■	■	■	■	■		

*L'éclairage externe est synchronisé avec l'éclairage de la hotte.



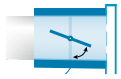

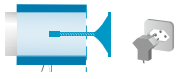



**Connexion
par câble**

**contact libre de
potentiel**

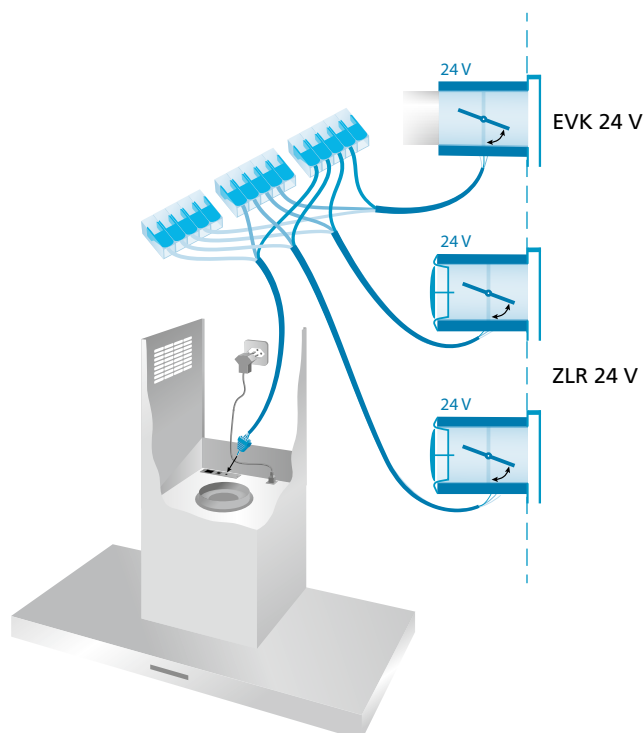
éclairage externe



WESCO Connect: programme modulaire de communication pour hottes WESCO et berbel
 Multiples possibilités de connexion et de combinaison, conception simple et modulable

Catégorie	Modules de base	Connexion souhaitée	N° d'art.
	Commander un seul Gateway par type de connexion		
Autres connexions WESCO Connect	Connexion entre la hotte (prise de connexion) et le système d'entrée d'air et d'évacuation	Possibilités de connexion :	
	Fiche jack Raccordement à la hotte et alimentation électrique par le câble de connexion (inclus dans la livraison)	Régulateur d'entrée d'air ZLR 1 Prime, 24 Volt	 4012248
		Régulateur d'entrée d'air ZLR 2 Prime, 24 Volt	 4012249
		Clapet électrique EVK Ø 125, 24 Volt	 4012246
		Clapet électrique EVK Ø 150, 24 Volt	 4012247
	Fiche jack Raccordement à la hotte par le câble de connexion, alimentation électrique par le module réseau (inclus dans la livraison)	Clapet mural Ø 125 BMK-F 125 (avec module réseau)	 4010241
		Clapet mural Ø 150 BMK-F 150 (avec module réseau)	 4010240
	Raccordement à la hotte par le câble de connexion, alimentation électrique par le module réseau (inclus dans la livraison)	Régulateur d'entrée d'air BZLR 1 (avec module réseau)	 4007824
	Régulateur d'entrée d'air BZLR 2 (avec module réseau)	 4007827	

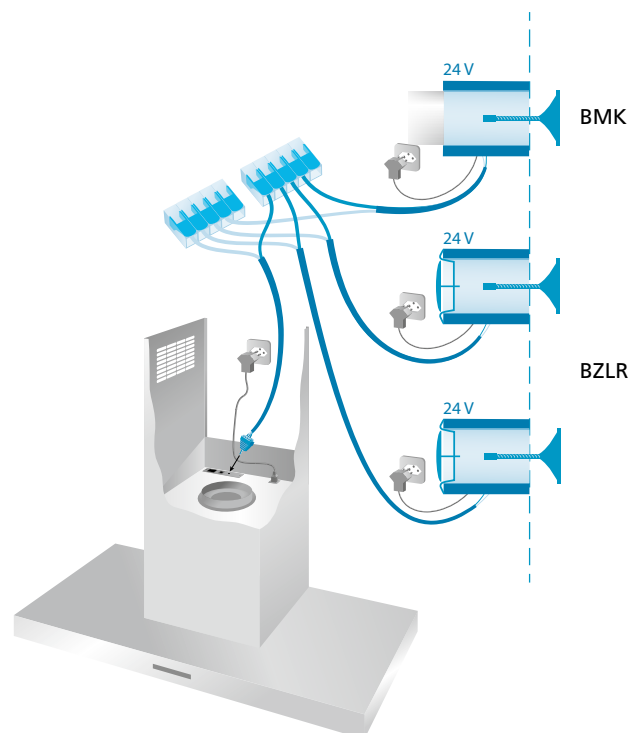
Connexion régulateur d'entrée d'air et clapet électrique





Prix TVA excl.	Prix TVA incl.	Page	Accessoire WESCO en option	Direction des travaux (DT)	ML Basso Flex	BIH ST/BWH ST	BKH GL/EG/FO	BEH FLU/FLT/GL	EVME 211/218	EVM 211/218 Classic	EVRE Visio*	WHE / FHE Quadro 5/7	EVRE-L/FVR-L 5	EVRE/FVR 5	BLB FL	BKH ST	BIH SKF/SKEP	BKA DLP	BKA DLI	Recyclage
778.00	841.00	170																		
1'405.20	1'519.00	170																		
591.10	639.00	173		Grille de façade																
619.80	670.00	173																		
637.35	689.00	174		Alimentation électrique 230 V																
637.35	689.00	174																		
764.10	826.00	172																		
1'526.35	1'650.00	172																		

Connexion clapet mural





Module de commande

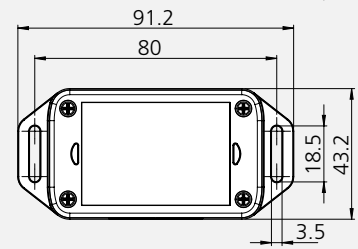


Module de commande pour connexions WESCO Connect Bluetooth

- Supporte la connexion Bluetooth avec plusieurs composants, p. ex. télécommande, commutateur automatique AutoRun®, etc.
- Facilité de conception et d'installation
- Possibilité de raccordement ultérieur
- Connexions Bluetooth facilement programmables
- Matériel livré : Gateway Bluetooth avec câble RJ45 (raccordement entre hotte et Gateway)
- Compatible avec toutes les hottes avec connexion WESCO Connect

Instructions d'installation

- Plusieurs connexions WESCO Connect Bluetooth : 1x Gateway Bluetooth
- Connexions Bluetooth et Radio : les Gateways peuvent être combinés et raccordés ensemble



N° d'article	Spécifications techniques	CHF TVA excl.	CHF TVA incl.	CAR (TVA incl.)
4011804	Gateway Bluetooth (requis pour la connexion de la télécommande et du module AutoRun®)	138.75	150.00	0.20
Accessoires / Options				
4011695	Télécommande WFB 6 (WESCO)	240.50	260.00	0.20
4011696	Télécommande BFB 6 (berbel)	240.50	260.00	0.20
4012151	Commutateur automatique AutoRun®	166.50	180.00	0.20

Télécommande

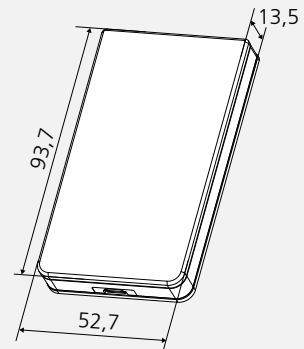


Télécommande moderne et pratique pour piloter les hottes WESCO et berbel

- De nombreuses fonctions peuvent être réglées et affichées avec la télécommande, p. ex. la vitesse, l'éclairage ou le mode de fonctionnement
- Inclus : chargeur USB, housse de protection et chiffon de nettoyage
- Compatible avec les hottes WESCO et berbel avec connexion WESCO Connect

Instructions d'installation

- Les hottes avec Gateway Bluetooth intégré permettent un couplage direct des modules WESCO Connect Bluetooth. Par exemple, aucun autre accessoire n'est requis pour connecter ce module avec une hotte EVME 211, EVME 218 ou Skyline.
- Les hottes sans Gateway Bluetooth intégré nécessitent l'achat d'un module Gateway Bluetooth en option pour pouvoir connecter un ou plusieurs modules WESCO Connect Bluetooth.
- Mise en service de la télécommande – voir mode d'emploi



N° d'article	Spécifications techniques	CHF TVA excl.	CHF TVA incl.	CAR (TVA incl.)
4011695	Télécommande WFB 6 (WESCO)	240.50	260.00	0.20
4011696	Télécommande BFB 6 (berbel)	240.50	260.00	0.20
Accessoires / Options				
4011804	Gateway Bluetooth (requis pour la connexion de la télécommande)	138.75	150.00	0.20

AutoRun®

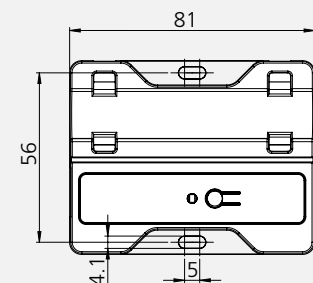


AutoRun® synchronise système d'aération et plan de cuisson

- Module de connexion sans fil entre hotte et plan de cuisson électrique toute marque
- Procédé unique de mesure du courant électrique – compatible avec tous les plans de cuisson à induction et vitrocéramiques
- Inclus : module réseau, accessoires d'installation
- Compatible avec les hottes WESCO et berbel avec connexion WESCO Connect

Instructions d'installation

- Les hottes avec Gateway Bluetooth intégré permettent un couplage direct des modules WESCO Connect Bluetooth. Par exemple, aucun autre accessoire n'est requis pour connecter ce module avec une hotte EVME 211, EVME 218 ou Skyline.
- Les hottes sans Gateway Bluetooth intégré nécessitent l'achat d'un module Gateway Bluetooth en option pour pouvoir connecter un ou plusieurs modules WESCO Connect Bluetooth.
- Installation simple (sans électricien)
- Tenir compte des instructions du manuel d'installation (positionnement et distances)



N° d'article	Spécifications techniques	CHF TVA excl.	CHF TVA incl.	CAR (TVA incl.)
4012151	Commutateur automatique AutoRun®	166.50	180.00	0.20
Accessoires / Options				
4011804	Gateway Bluetooth (requis pour la connexion du module AutoRun®)	138.75	150.00	0.20



Module de commande

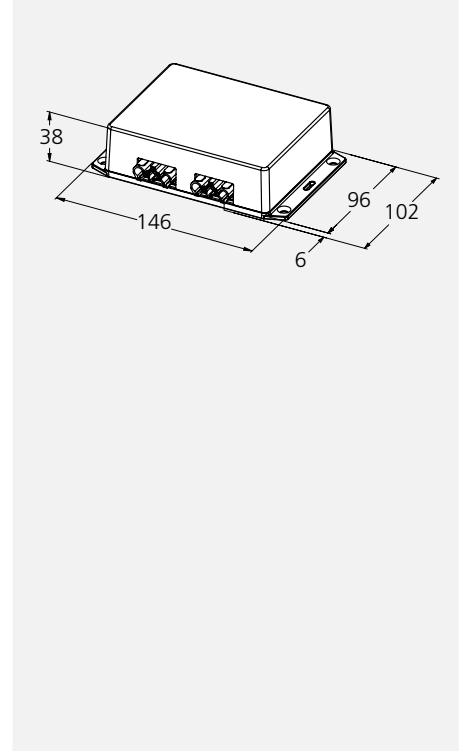


Module de commande pour connexions WESCO Connect Radio

- Supporte les connexions radio avec plusieurs composants, p. ex. bloc de commande, interrupteur, contacteur de fenêtre, systèmes d'entrée d'air et d'évacuation, éclairage externe
- Facilité de conception et d'installation – aussi pour les rénovations
- Connexion fiable et stable – chaque connexion radio est programmée avec le Gateway Radio
- Pratique: pas de programmation sur site (programmation d'usine)
- Jusqu'à 20 connexions radio combinables
- Matériel livré: Gateway Radio avec câble RJ45 (raccordement entre hotte et Gateway)
- Compatible avec les hottes WESCO et berbel avec connexion WESCO Connect

Instructions d'installation

- Gateway Radio requis pour la connexion à la hotte (en option)
- Plusieurs connexions WESCO Connect Radio: 1x Gateway Radio
- Portée radio sans obstacle: 50 m
- Si la connexion radio doit traverser plusieurs pièces / parois, il faut installer un répéteur (sur demande)
- La programmation des connexions à WESCO Connect Radio est soumise à commission – tous les composants à liaison radio y compris Gateway Radio doivent être commandés en même temps
- Chaque système WESCO Connect Radio fonctionne uniquement avec les composants ayant le même numéro de commande
- La programmation des composants neufs ou de remplacement par WESCO est obligatoire et payante
- Connexions Radio et Bluetooth: les Gateways peuvent être combinés et raccordés ensemble
- Connexions par câble: contact libre de potentiel et éclairage externe (voir Gateway câble)



N° d'article	Spécifications techniques	CHF TVA excl.	CHF TVA incl.	CAR (TVA incl.)
4012134	Gateway Radio (requis pour la connexion de WESCO Connect Radio)	278.45	301.00	0.61

Accessoires / Options

4012135	Bloc de commande STF blanc	324.70	351.00	0.20
4012136	Bloc de commande STF noir	324.70	351.00	0.20
4012138	Interrupteur LTF pour éclairage externe, blanc	324.70	351.00	0.20
4012139	Interrupteur LTF pour éclairage externe, noir	324.70	351.00	0.20
4012141	Contacteur de fenêtre FKS-I	231.25	250.00	0.20
4012143	Connexion éclairage externe LEF	324.70	351.00	0.20
4013322	Connexion systèmes d'entrée d'air et d'évacuation ZAF 230 V	324.70	351.00	0.20



Bloc de commande

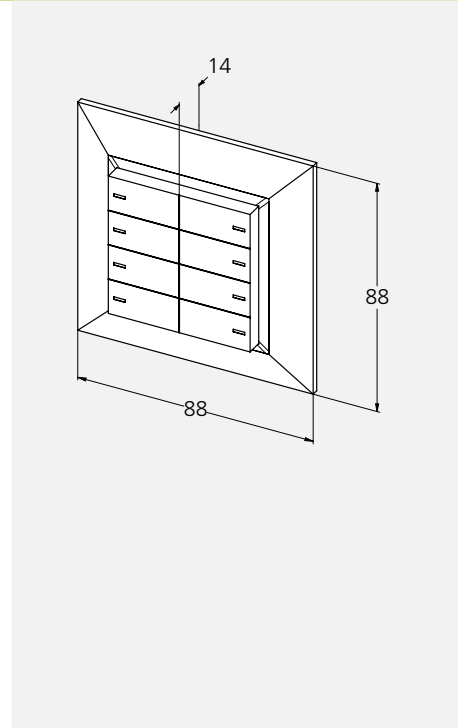


Bloc de commande radio pour l'utilisation de la hotte: vitesses, éclairages, mode de fonctionnement et arrêt temporisé

- Conception pratique et facile pour les rénovations, positionnement à choix du bloc de commande
- Installation facile: peut être collé sur le granit, le verre, le bois et d'autres matériaux ou vissé dans une boîte d'encastrement
- Alimentation électrique: pile (CR2023). En option avec module réseau
- Pression sur une touche = confirmation par bref clignotement
- Si le bloc de commande est sorti de son support, il peut être utilisé comme télécommande pour la hotte
- Raccordement au module réseau dans la boîte d'encastrement (en option) – témoin LED de fonction/touche sélectionnée
- Compatible avec les hottes WESCO et berbel avec connexion WESCO Connect

Instructions d'installation

- Gateway Radio requis pour la connexion à la hotte (en option)
- Plusieurs connexions WESCO Connect Radio: 1x Gateway Radio
- Portée radio sans obstacle: 50 m
- Si la connexion radio doit traverser plusieurs pièces/parois, il faut installer un répéteur (sur demande)
- La programmation des connexions à WESCO Connect Radio est soumise à commission – tous les composants à liaison radio y compris Gateway Radio doivent être commandés en même temps
- Chaque système WESCO Connect Radio fonctionne uniquement avec les composants ayant le même numéro de commande
- La programmation des composants neufs ou de remplacement par WESCO est obligatoire et payante
- Connexions Radio et Bluetooth: les Gateways peuvent être combinés et raccordés ensemble



N° d'article	Spécifications techniques	CHF TVA excl.	CHF TVA incl.	CAR (TVA incl.)
4012135	Bloc de commande STF blanc	324.70	351.00	0.20
4012136	Bloc de commande STF noir	324.70	351.00	0.20
Accessoires / Options				
4012134	Gateway Radio (requis pour les connexions Radio)	278.45	301.00	0.61
4012140	Module réseau pour bloc de commande STF et interrupteur LTF	138.75	150.00	0.20

Interrupteur

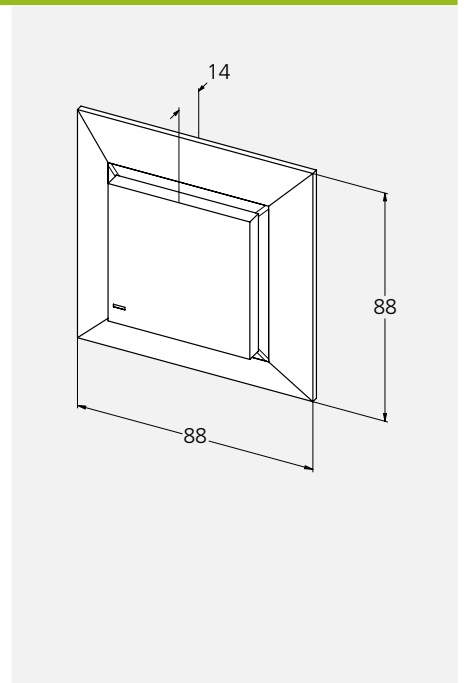


Interrupteur radio pour l'utilisation d'un éclairage externe

- pour le pilotage d'un éclairage externe connecté au Gateway
- Installation facile: peut être collé sur le granit, le verre, le bois et d'autres matériaux
- Conception pratique et facile pour les rénovations, positionnement à choix de l'interrupteur
- Si l'interrupteur est sorti de son support, il peut être utilisé comme télécommande pour l'éclairage
- Alimentation électrique: pile (CR2023)
- Raccordement au module réseau dans la boîte d'encastrement (en option) – Si l'éclairage est allumé, le témoin LED brille en permanence
- Compatible avec les hottes WESCO et berbel avec connexion WESCO Connect

Instructions d'installation

- Gateway Radio requis pour la connexion à la hotte (en option)
- Plusieurs connexions WESCO Connect Radio: 1x Gateway Radio
- Portée radio sans obstacle: 50 m
- Si la connexion radio doit traverser plusieurs pièces/parois, il faut installer un répéteur (sur demande)
- La programmation des connexions à WESCO Connect Radio est soumise à commission – tous les composants à liaison radio y compris Gateway Radio doivent être commandés en même temps
- Chaque système WESCO Connect Radio fonctionne uniquement avec les composants ayant le même numéro de commande
- La programmation des composants neufs ou de remplacement par WESCO est obligatoire et payante
- Connexions Radio et Bluetooth: les Gateways peuvent être combinés et raccordés ensemble



N° d'article	Spécifications techniques	CHF TVA excl.	CHF TVA incl.	CAR (TVA incl.)
4012138	Interrupteur LTF pour éclairage externe, blanc	324.70	351.00	0.20
4012139	Interrupteur LTF pour éclairage externe, noir	324.70	351.00	0.20
Accessoires / Options				
4012134	Gateway Radio (requis pour les connexions Radio)	278.45	301.00	0.61
4012140	Module réseau pour bloc de commande STF et interrupteur LTF	138.75	150.00	0.20

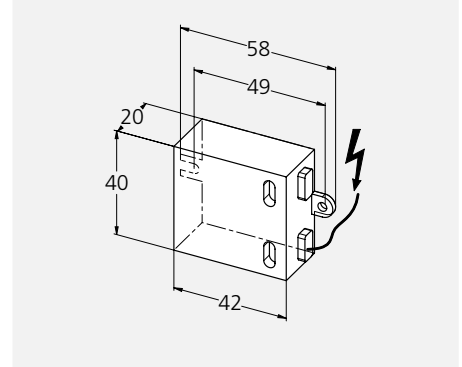


Module réseau



Module réseau pour bloc de commande STF et interrupteur LTF

- Installation dans une boîte d'encastrement
- Bloc de commande : Témoin LED des fonctions sélectionnées sur le bloc de commande
- Interrupteur : Si l'éclairage est allumé, le témoin LED brille en permanence
- Si le bloc de commande/l'interrupteur est sorti de son support, il peut être utilisé comme télécommande pour la hotte (sur pile)



N° d'article
4012140

Spécifications techniques

Module réseau pour bloc de commande STF et interrupteur LTF

CHF TVA excl.
138.75

CHF TVA incl.
150.00

CAR (TVA incl.)
0.20

Contacteur de fenêtre



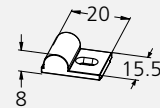
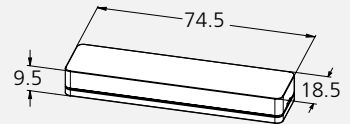
Contacteur de fenêtre radio quasi invisible et intégré au battant de fenêtre et au cadre

- Lorsque la fenêtre est fermée, le contacteur de fenêtre coupe l'alimentation électrique de la hotte pour éviter la mise en dépression de l'espace cuisine. Mais l'éclairage reste fonctionnel
- Les émetteurs sont fixés/collés au battant de fenêtre et au cadre et transmettent leur position par radio au Gateway Radio connecté à la hotte.
- Alimentation électrique : pile (CR 1632)
- Compatible avec les hottes WESCO et berbel avec connexion WESCO Connect



Instructions d'installation

- Gateway Radio requis pour la connexion à la hotte (en option)
- Plusieurs connexions WESCO Connect Radio : 1x Gateway Radio
- Garantir une distance max. de 50 m sans obstacle entre les composants radio
- En cas d'obstacles, la portée se réduit – un répéteur peut être installé en option pour la transmission des signaux (sur demande)
- La programmation des connexions à WESCO Connect Radio est soumise à commission – tous les composants à liaison radio y compris Gateway Radio doivent être commandés en même temps
- Chaque système WESCO Connect Radio fonctionne uniquement avec les composants ayant le même numéro de commande
- La programmation des composants neufs ou de remplacement par WESCO est obligatoire et payante
- Connexions Radio et Bluetooth : les Gateways peuvent être combinés et raccordés ensemble



N° d'article
4012141

Spécifications techniques

Contacteur de fenêtre FKS-I

CHF TVA excl.
231.25

CHF TVA incl.
250.00

CAR (TVA incl.)
0.20

Accessoires / Options

4012134

Gateway Radio (requis pour les connexions Radio)

278.45

301.00

0.61



Connexion éclairage

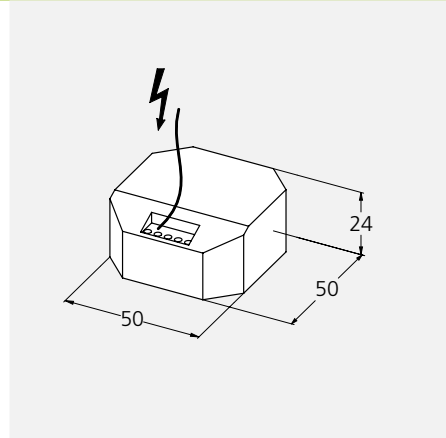


Connexion radio pour une source d'éclairage externe telle que p. ex. éclairage contrasté de cuisine ou de sol avec le plan de cuisson

- Pilotage des éclairages externes possible via le bloc de commande de la hotte
- Facilité de conception et d'installation pour les constructions et les rénovations – aucune gaine requise entre la hotte et l'éclairage externe
- Compatible avec les hottes WESCO et berbel avec connexion WESCO Connect

Instructions d'installation

- Gateway Radio requis pour la connexion à la hotte (en option)
- Plusieurs connexions WESCO Connect Radio : 1x Gateway Radio
- Garantir une distance max. de 50 m sans obstacle entre les composants radio
- En cas d'obstacles, la portée se réduit – un répéteur peut être installé en option pour la transmission des signaux (sur demande)
- Courant nominal maximal de l'éclairage externe: 2.17 A/ max. 500 Watt
- Le raccordement éclairage externe LEF est dimmable et reconnaît automatiquement s'il s'agit d'un variateur à coupure en début ou en fin de phase



N° d'article	Spécifications techniques	CHF TVA excl.	CHF TVA incl.	CAR (TVA incl.)
4012143	Connexion éclairage externe LEF	324.70	351.00	0.20

Accessoires / Options

4012134	Gateway Radio (requis pour les connexions Radio)	278.45	301.00	0.61
---------	---------------------------------------------------------	--------	---------------	------

Connexion pour systèmes d'entrée d'air et d'évacuation

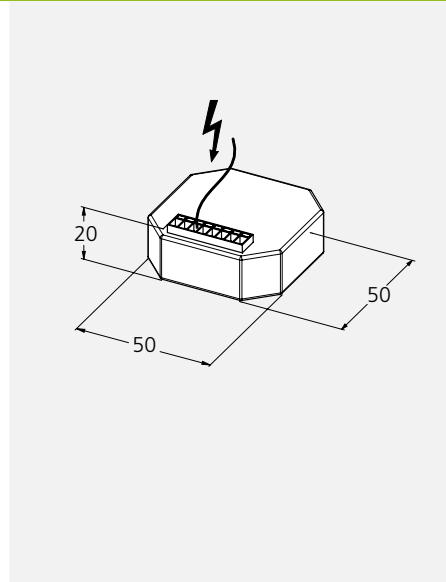


Connexion radio pour système d'entrée d'air et d'évacuation 230 V: clapet électrique EVK 230 V, régulateur d'entrée d'air ZLR Prime 230 V

- Facilité de conception et d'installation pour les constructions et les rénovations – aucune gaine requise entre la hotte et les systèmes d'entrée d'air et d'évacuation
- Compatible avec les hottes WESCO et berbel avec connexion WESCO Connect

Instructions d'installation

- Gateway Radio requis pour la connexion à la hotte (en option)
- Plusieurs connexions WESCO Connect Radio : 1x Gateway Radio
- Boîte d'encastrement avec raccordement 230 V pour pose invisible du récepteur radio (par la direction des travaux)
- Garantir une distance max. de 50 m sans obstacle entre les composants radio
- En cas d'obstacles, la portée se réduit – un répéteur peut être installé en option pour la transmission des signaux (sur demande)
- La programmation des connexions à WESCO Connect Radio est soumise à commission – tous les composants à liaison radio y compris Gateway Radio doivent être commandés en même temps. Chaque système WESCO Connect Radio fonctionne uniquement avec les composants ayant le même numéro de commande
- La programmation des composants neufs ou de remplacement par WESCO est obligatoire et payante
- Connexions Radio et Bluetooth : les Gateways peuvent être combinés et raccordés ensemble



N° d'article	Spécifications techniques	CHF TVA excl.	CHF TVA incl.	CAR (TVA incl.)
4013322	Connexion système d'entrée d'air et d'évacuation ZAF	324.70	351.00	0.20

Accessoires / Options

4001370	EVK Ø 125 mm, 230 V , clapet électrique	441.25	477.00	
4001371	EVK Ø 150 mm, 230 V , clapet électrique	469.00	507.00	
4010256	ZLR Prime 1, 230 V , régulateur d'entrée d'air, simple	628.10	679.00	
4010257	ZLR Prime 2, 230 V , régulateur d'entrée d'air, double	1'256.25	1'358.00	
4012134	Gateway Radio (requis pour les connexions Radio)	278.45	301.00	0.61



Module de commande



Module de commande pour connexions WESCO Connect Câble

Connexions par câble : contact libre de potentiel et éclairage externe

Contact libre de potentiel : pour la connexion par câble

Système d'entrée d'air et d'évacuation : clapet électrique EVK 230 V, régulateur d'entrée d'air ZLR Prime 230 V

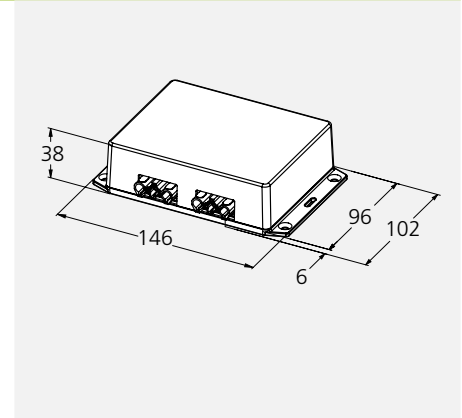
ou connexion à l'aération de confort, vanne magnétique (cuisinière à gaz), etc.
Éclairage externe : pour la connexion de sources d'éclairage externes telles que p. ex. éclairage de cuisine ou de sol.

La source d'éclairage externe s'allume en même temps que l'éclairage du plan de cuisson

Compatible avec les hottes WESCO et berbel avec connexion WESCO Connect

Instructions d'installation

- Courant nominal maximal de l'éclairage externe et contact libre de potentiel : 16 A



N° d'article	Spécifications techniques	CHF TVA excl.	CHF TVA incl.	CAR (TVA incl.)
4012133	Gatway Câble Connexion contact libre de potentiel/éclairage externe	249.75	270.00	0.61

Accessoires / Options

4001370	EVK Ø 125 mm, 230 V , clapet électrique	441.25	477.00	
4001371	EVK Ø 150 mm, 230 V , clapet électrique	469.00	507.00	
4010256	ZLR Prime 1, 230 V , régulateur d'entrée d'air, simple	628.10	679.00	
4010257	ZLR Prime 2, 230 V , régulateur d'entrée d'air, double	1'256.25	1'358.00	

Ventilateurs externes

Ventilateur à encastrer WEV 700

CHF TVA excl.

CHF TVA incl.

CAR

N° d'article

Spécifications techniques



Ventilateur WESCO à encastrer. Construction insonorisante, ventilateur à double ouïe d'aspiration pour hotte à évacuation ou en circuit fermé. Boîtier et turbine en matière synthétique. Peut être placé dans n'importe quelle position.

Alimentation électrique 230V/50 Hz

Puissance du moteur 230 W

Intensité nominale 1.8 A

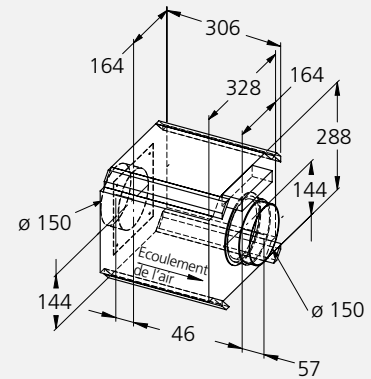
Vitesse de rotation 2400 t/min

Niveau sonore & débit d'air libre avec manchons des deux côtés Ø 150 mm : **évacuation** : vitesse intensive : 74 dB(A*) à 765 m³/h

circuit fermé : vitesse intensive : 71 dB(A*) à 645 m³/h

Vitesse de rotation réglable oui

Poids **évacuation** : 12 kg
circuit fermé : 14,5 kg



4009077	WEV 700 évacuation	765 m³/h	545 Pa	1'350.60	1'460.00	2.50
4008880	WEV 700 circuit fermé Classification des filtres ★★	645 m³/h	510 Pa	1'480.10	1'600.00	2.50

*Niveau sonore dB (A) re 1 pW selon EN 60704-3

Options à plus-value

4006447	Kit amortisseurs de vibrations pour WEV 700	57.35	62.00			
4600311-005	Connexion ventilateur externe -EC, main-d'œuvre EVM 211/218	271.05	293.00			
4600311-006	Connexion ventilateur externe -EC, main-d'œuvre EVME 211/218 / FHE/WHE Quadro 5/7					

WESCO Connect

Options à plus-value

4013195	Set de connexion pour ventilateurs EC externes, y compris Gateway radio, bloc de commande STF blanc ou noir à commander en sus	381.15	412.00	0.61
4012135	Bloc de commande STF blanc	324.70	351.00	0.20
4012136	Bloc de commande STF noir	324.70	351.00	0.20
4012138	Interrupteur LTF blanc	324.70	351.00	0.20
4012139	Interrupteur LTF noir	324.70	351.00	0.20
4012140	Adaptateur réseau pour STF/LTF	138.75	150.00	0.20
4012141	Contacteur de fenêtre FKS-I	231.25	250.00	0.20
4012143	Connexion éclairage externe LEF	324.70	351.00	0.20
4013322	Connexion systèmes d'entrée d'air et d'évacuation ZAF 230 V	324.70	351.00	0.20
4013750	Drehzahlregler WE 15	115.65	120.00	



Ventilateur centrifuge WEV 900

CHF TVA excl.

CHF TVA incl.

CAR

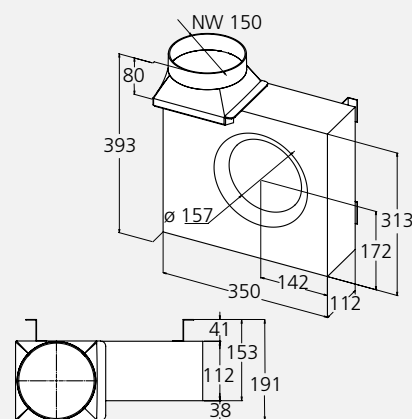
N° d'article

Spécifications techniques



Ventilateur centrifuge en tôle galvanisée avec ventilateur EC pour hottes à évacuation, peut être placé dans n'importe quelle position, avec manchon de pulsion, 4 m de câble avec fiches électriques et amortisseurs de vibrations. Moteur à roulement à billes. Le manchon d'aspiration doit être commandé à part.

Manchette d'aspiration au choix	Ø 125, 150, 160, 180 mm
Alimentation électrique	230V/50Hz
Puissance du moteur	145 W
Intensité nominale	1.2A
Vitesse de rotation	3085 t/min
Niveau sonore*	69 dB(A) (à 900 m³/h)
Vitesse de rotation réglable	oui
Poids	6kg



4009821

WEV 900

Puissance 900 m³/h 775 Pa

758.55

820.00

0.61

Manchon de raccordement Ø 150 mm

*Niveau sonore dB(A) re 1 pW selon EN 60704-3

Ventilateur centrifuge WEV 1100

CHF TVA excl.

CHF TVA incl.

CAR

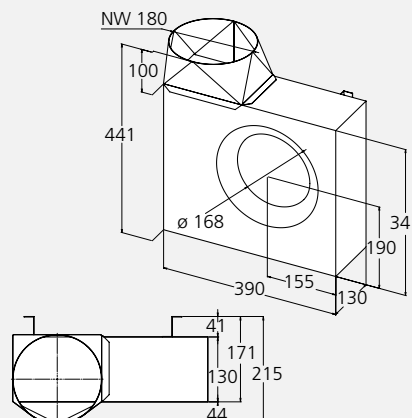
N° d'article

Spécifications techniques



Ventilateur centrifuge en tôle galvanisée avec ventilateur EC pour hottes à évacuation, peut être placé dans n'importe quelle position, avec manchon de pulsion, 4 m de câble avec fiches électriques et amortisseurs de vibrations. Moteur à roulement à billes. Le manchon d'aspiration doit être commandé à part.

Manchette d'aspiration au choix	Ø 180, 200, 225, 250 mm
Alimentation électrique	230V/50 Hz
Puissance du moteur	170 W
Intensité nominale	1.4A
Vitesse de rotation	2510 t/min
Niveau sonore*	71 dB(A) (à 1100 m³/h)
Vitesse de rotation réglable	oui
Poids	8kg



4009820

WEV 1100

Puissance 1100 m³/h 640 Pa

1'119.35

1'210.00

2.50

Manchon de raccordement Ø 180 mm

*Niveau sonore dB(A) re 1 pW selon EN 60704-3

Options à plus-value

N° d'article	Spécifications techniques	CHF TVA excl.	CHF TVA incl.	
4000348	1 paire de profils Z pour WEV 900 / 1100	37.95	41.00	
4000347	Consoles murales , 1 set, en tôle galvanisée	37.95	41.00	
4009843	Amortisseurs de vibrations , 1 set, en matière synthétique	12.95	14.00	
4600311-005	Connexion ventilateur externe -EC, main-d'œuvre EVM 211/218	271.05	293.00	
4600311-006	Connexion ventilateur externe -EC, main-d'œuvre EVME 211/218 / FHE/WHE Quadro 5/7			
4013195	Set de connexion pour ventilateurs EC externes, y compris Gateway radio, bloc de commande STF blanc ou noir à commander en sus	381.15	412.00	0.61

Accessoires

	Manchette d'aspiration	Diamètre (mm)		
4000572	NW 125 en tôle galvanisée	125 mm	32.40	35.00
4000574	NW 150 en tôle galvanisée	150 mm	37.95	41.00
4000575	NW 160 en tôle galvanisée	160 mm	37.95	41.00
4000576	NW 180 en tôle galvanisée, base 200 mm pour WEV 900	180 mm	37.95	41.00
4000577	NW 180 en tôle galvanisée, base 250 mm pour WEV 1100	180 mm	37.95	41.00
4000578	NW 200 en tôle galvanisée	200 mm	45.35	49.00
4000579	NW 225 en tôle galvanisée	225 mm	50.90	55.00

Ventilateurs externes

Ventilateur de façade WFV 1

CHF TVA excl.

CHF TVA incl.

CAR

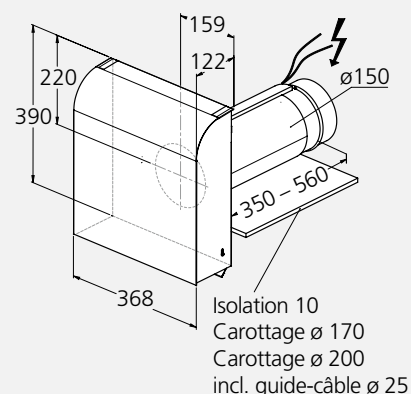
N° d'article

Spécifications techniques



Ventilateur de façade avec moteur EC
Cheminée télescopique avec clapet anti-retour
Isolation du fourreau et guide-câble Ø 25 mm
Pour pose en façade
Caisson en tôle zinguée
Couleur : laqué RAL 9001 blanc crème
Câble 4 m avec fiche

Alimentation électrique	230 V/50 Hz
Puissance du moteur	145 W
Intensité nominale	1.2 A
Vitesse de rotation	3085 t/min
Niveau sonore*	80 dB(A) (à 740 m³/h)
Vitesse de rotation réglable	oui
Poids	11 kg



4010895

WFV 1 Puissance 740 m³/h 590 Pa
 Manchon de raccordement Ø 150 mm

1'091.60

1'180.00

2.50

*Niveau sonore dB(A) re 1 pW selon EN 60704-3

Données d'installation

Instructions d'installation

- pour certaines hottes WESCO

Ventilateur de façade WFV 1 UP, à encastrer

CHF TVA excl.

CHF TVA incl.

CAR

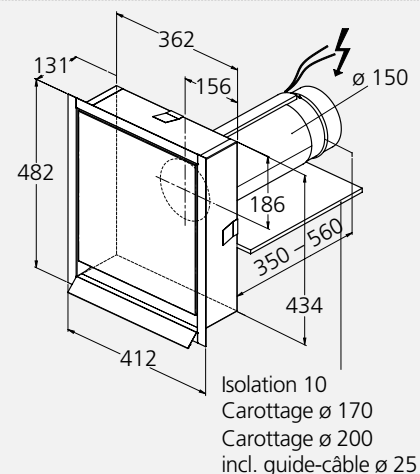
N° d'article

Spécifications techniques



Ventilateur de façade avec moteur EC
Cheminée télescopique avec clapet anti-retour
Isolation du fourreau et guide-câble Ø 25 mm
Pour pose en façade
Caisson en tôle zinguée
Couleur : laqué RAL 9001 blanc crème
Câble 4 m avec fiche

Alimentation électrique	230 V/50 Hz
Puissance du moteur	145 W
Intensité nominale	1.2 A
Vitesse de rotation	3085 t/min
Niveau sonore*	78 dB(A) (à 700 m³/h)
Vitesse de rotation réglable	oui
Poids	12 kg



4010896

WFV 1 UP, Pose encastrée Puissance 700 m³/h 590 Pa
 Manchon de raccordement Ø 150 mm

1'369.10

1'480.00

2.50

*Niveau sonore dB(A) re 1 pW selon EN 60704-3

Options à plus-value

4600311-005	Connexion ventilateur externe -EC, main-d'œuvre EVM 211/218	271.05	293.00	
4600311-006	Connexion ventilateur externe -EC, main-d'œuvre EVME 211/218 / FHE/WHE Quadro 5/7			
4013195	Set de connexion pour ventilateurs EC externes, y compris Gateway radio, bloc de commande STF blanc ou noir à commander en sus	381.15	412.00	0.61

Données d'installation

Instructions d'installation

- pour certaines hottes WESCO

Ventilateur de toit WDV 200

CHF TVA excl.

CHF TVA incl.

CAR

N° d'article

Spécifications techniques

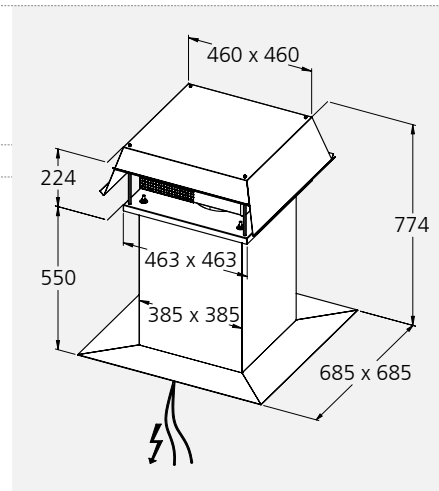


* Optional

Ventilateur de toit avec moteur EC pour toit plat et incliné.
Embase avec cadre incorporé en tôle zinguée Sendzimier.
Turbine centrifuge montée sur moteur à rotor extérieur,
câble de 4 m avec fiches électriques.

Alimentation électrique 230 V/50 Hz

Vitesse de rotation réglable oui



		Puissance					
4010897	WDV 200, ventilateur de toit	inox	1080 m ³ /h	560 Pa	1'783.55	1'928.00	2.50
	Manchon de raccordement	Ø 200 mm**					
	Puissance du moteur	170 W					
	Intensité nominale	1.4 A					
	Vitesse de rotation	2510 t/min					
	Niveau sonore*	81 dB(A) à 1180 m ³ /h					
	Poids	15 kg					

*Niveau sonore dB (A) re 1 pW selon EN 60704-3

Accessoires

Set Clapet de fermeture automatique

4003265	Set Clapet de fermeture WDV pour Ø 150 mm	290.45	314.00	
4003266	Set Clapet de fermeture WDV pour Ø 180 mm	358.00	387.00	
4003267	Set Clapet de fermeture WDV pour Ø 200 mm	367.25	397.00	
4000341	WDV socle pour toit plat alu	667.00	721.00	
-	Socle pour toit incliné aluminium			Prix sur demande

Options à plus-value

4600311-005	Connexion ventilateur externe -EC, main-d'œuvre EVM 211/218	271.05	293.00	
4600311-006	Connexion ventilateur externe -EC, main-d'œuvre EVME 211/218 / FHE/WHE Quadro 5/7			
4013195	Set de connexion pour ventilateurs EC externes, y compris Gateway radio, bloc de commande STF blanc ou noir à commander en sus	381.15	412.00	0.61

Données d'installation

Instructions d'installation

- pour certaines hottes WESCO

**Filtres de désodorisation et
filtres de rechange**

Désodorisation de l'air en cuisine	202 – 203
------------------------------------	-----------

Accessoires recyclage

Filtre de désodorisation Plasma, autorégénérants	204 – 206
Caisson de ventilation en circuit fermé/diffuseurs	207 – 210

Filtre de remplacement

pour plans de cuisson aspirants et aérateurs sous plan	212
pour hottes îlots	213 – 215
pour hottes murales	216 – 219
pour hottes intégrables	220 – 223
pour hottes plafonniers/ aérateurs	224 – 225
Divers	225

Désodorisation de l'air en cuisine

Des solutions novatrices au service du confort

Vous projetez une nouvelle cuisine? Alors, cette question est pour vous: opterez-vous pour une hotte à évacuation ou à circuit fermé? La désodorisation de l'air est un paramètre essentiel en la matière. S'agissant des hottes à évacuation, le problème est facile à résoudre: l'air chargé est tout simplement évacué à l'extérieur du bâtiment après dégraissage. S'agissant des hottes à circuit fermé, il faut non seulement dégraisser, mais aussi désodoriser l'air avant de le faire recirculer dans la zone cuisine. Ces hottes doivent donc être dotées d'un filtre de désodorisation efficace.

Pour répondre de manière optimale aux multiples besoins de la clientèle, WESCO propose un vaste choix de hottes configurables en mode évacuation, recyclage ou plasma.

Filtres à charbon actif: une solution économique, mais nécessitant un remplacement régulier

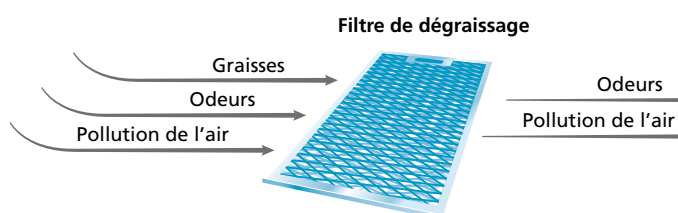
Les filtres à charbon actif neutralisent les odeurs indésirables émises lors de la cuisson. Le charbon actif est toutefois exposé à un processus de saturation et doit être remplacé. La périodicité du remplacement des filtres à charbon actif dépend des habitudes de cuisson et de la grandeur du filtre. Pour conserver de bonnes performances, le filtre à charbon actif doit être remplacé régulièrement. Sur les hottes WESCO, il est recommandé de remplacer le charbon actif tous les 6 mois, tous les 3 ans, voire tous les 5 ans, en fonction de la classification des filtres de recyclage.

PlasmaMade®: la solution pour ne plus jamais changer de filtre, pendant toute la durée de vie de la hotte

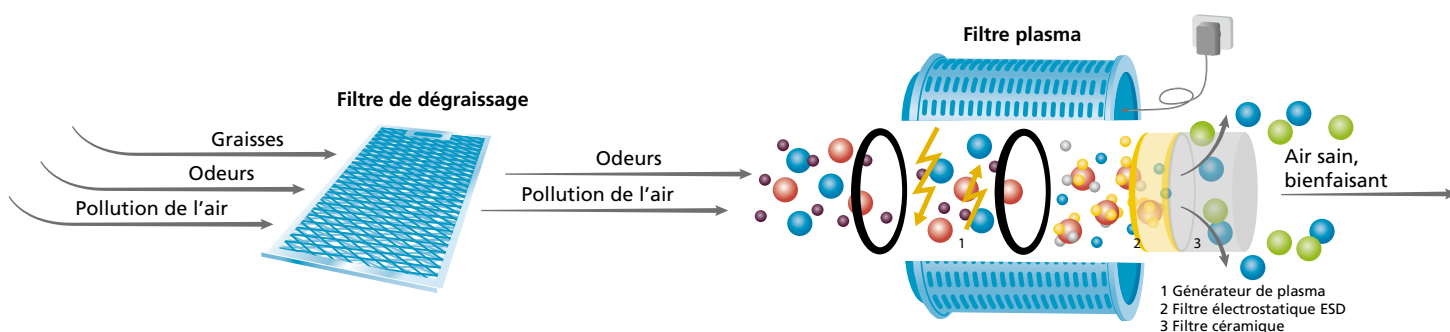
A la fois intelligente et durable, la technologie plasma a des atouts qui concurrencent avantageusement le charbon actif. Les filtres plasma piègent les particules odoriférantes par ionisation en présence d'une charge d'électricité statique. Il s'agit d'une nouvelle technologie développée pour surpasser le rendement des nattes en fibres de verre et des filtres à charbon actif.

Le filtre plasma se pose en général dans la cheminée de la hotte, à la place des filtres à charbon actif. Le principe de fonctionnement d'une hotte plasma est simple: l'air passe d'abord par le filtre de dégraissage (1), qui retient les particules fines et odoriférantes. Il passe ensuite à travers le filtre plasma qui génère une haute tension rendant les particules très réactives. Les propriétés d'un plasma sont déterminées avant tout par les électrons libres qui le composent. Les composés organiques gazeux, par exemple les molécules odoriférantes, mais aussi les germes et les bactéries sont détruits par oxydation lorsqu'ils parviennent dans le plasma. Les composés organiques sont chargés pour entrer en réaction ou réagissent directement en présence d'oxygène. Les molécules odoriférantes qui traversent le filtre plasma sans être oxydées sont piégées par un postfiltre à charbon actif installé à la sortie du filtre plasma (2). Résultat: l'air est complètement épuré. Les résidus de la filtration plasma sont de l'oxygène, de l'eau (humidité de l'air) et du dioxyde de carbone.

(1)



(2)



Plus d'informations concernant PlasmaMade®
wesco.ch/fr/plasma

Les filtres plasma WESCO conviennent à toutes les hottes

WESCO a développé des filtres plasma avec témoin LED de fonctionnement qui peuvent être installés après-coup sur toutes les hottes existantes, quelle que soit la marque.

Respirez sainement grâce au filtre plasma!

Le plasma est le quatrième état de matière, après les états solide, liquide et gazeux. La Nature connaît plusieurs plasmas, par exemple les éclairs ou les aurores boréales. L'Univers est presque tout entier constitué de plasma. Le filtre plasma élimine non seulement les odeurs, mais aussi les germes et les bactéries. L'air de la cuisine est ainsi triplement épuré par le filtre plasma. Sa concentration ionique particulièrement faible reste bien en dessous des limites de concentration fixées pour les appareils

La technologie Plasma : Les avantages en bref

efficace
élimination rapide et complète des vapeurs de cuisson en un temps record après la fin de la cuisson

durable
longue durée d'exploitation sans changement de filtre

zéro entretien
aucune maintenance, économie de temps et d'argent

Convient pour toutes marques de hottes
à circuit fermé et peut également être installée ultérieurement

électroménagers. De plus, le postfiltre à charbon actif qui forme le dernier palier de filtration élimine l'ozone excédentaire.

Filtres de désodorisation autorégénérants	Plasma Compact	PlasmaMade®
Technologie ¹	Plasma froid	Plasma froid
Particularités	Idéal pour les meubles hauts à hauteur réduite (4/6)	Livable en plusieurs formats
Qualité du traitement de l'air	■ ■ ■ ■ ■	■ ■ ■ ■ ■
Fonctionnement silencieux	■ ■ ■ ■ ■	■ ■ ■ ■ ■
Remplacement pendant la durée de vie de la hotte	jamais	jamais
Classification WESCO des filtres de recyclage (☆ - ☆☆☆) ²	☆☆☆	☆☆☆
Modèles compatibles	Hottes intégrables p. ex. EVME 211, EVME 218	Modèles universels p. ex. WESCO Basso Flex, WESCO Piana Compact, Berbel Downline Performance

¹ Pour tout savoir sur les différentes technologies de filtrage chez WESCO : wesco.ch/désodorisation

² ☆ satisfaisant
☆☆ bon
☆☆☆ excellent



Plasma Compact



PlasmaMade®

Accessoires recyclage

Filtere de désodorisation Plasma, autorégénérants



- Technique de désodorisation novatrice : filtrage plasma
- Neutralise les odeurs désagréables
- Simplicité de pose
- Niveau phonique réduit grâce aux larges ouïes
- Enclenchement/déclenchement automatique grâce au capteur de flux
- 5 ans de garantie
- Compatibilité multimarques, post-équipement

Spécifications techniques

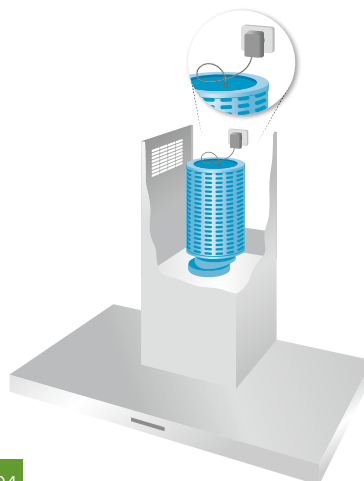
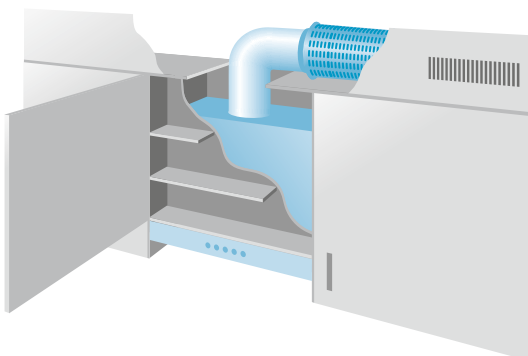
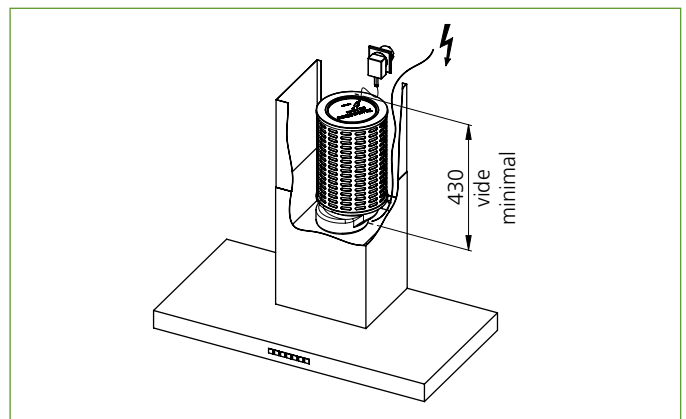
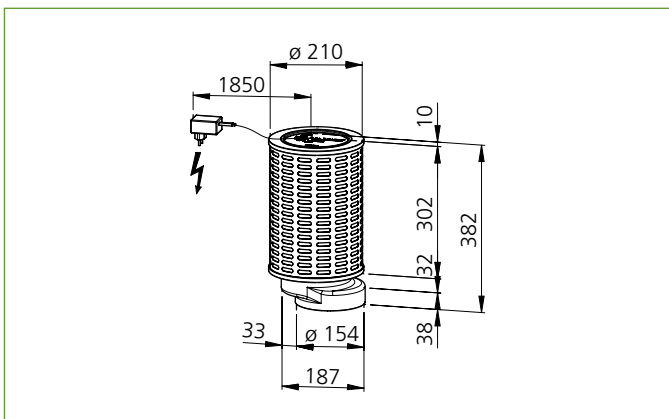
Manchon	Ø 150 mm	Poids net	2 kg
Commande	automatique (capteur interne)	Alimentation	230 V / 50 Hz
Dimension	373 x 210 mm	Classification des filtres	☆☆☆
Puissance absorbée	15 watt		

N° d'article		CHF hors TVA/CAR	CHF TVA incl.	CAR (TVA incl.)	
4009666	Filtere de désodorisation PlasmaMade®, cylindrique 900	Ø 210 mm	1'110.10	1'200.00	0.61
4011647	Affichage LED de fonctionnement : pour PlasmaMade® (câble 3 m)		48.10	52.00	

Données d'installation

Instructions d'installation

- Surface de sortie de l'air recommandée d'au moins 400 cm² pour l'air canalisé et d'au moins 500 cm² pour l'air non canalisé
- Il est recommandé d'installer le retour d'air recyclé dans la même zone d'habitation
- Pose horizontale ou verticale
- Hauteur de pose : min. 430 mm
- Longueur du câble d'alimentation : 1,7 m
- Adaptateur 12V compris dans l'emballage
- Prévoir une prise supplémentaire car l'adaptateur couvre la prise triple
- Dimensionné pour les débits allant jusqu'à 900 m³/h
- Affichage LED de fonctionnement : pour PlasmaMade®, en option
- Testé par VDE
- Le filtere de désodorisation est doté d'un détecteur de flux qui l'enclenche à partir de 170 m³/h
- Filtere de dégraissage classe B recommandé pour assurer une filtration efficace.



Certificat : voir sous
wesco.ch/plasmamade-rond

Filtre de désodorisation Plasma , autorégénérants



- Technique de désodorisation novatrice : filtrage plasma
- Neutralise les odeurs désagréables
- Simplicité de pose
- Niveau phonique réduit grâce aux larges ouïes
- Enclenchement/déclenchement automatique grâce au capteur de flux
- 5 ans de garantie
- Compatibilité multimarques, post-équipement

Spécifications techniques

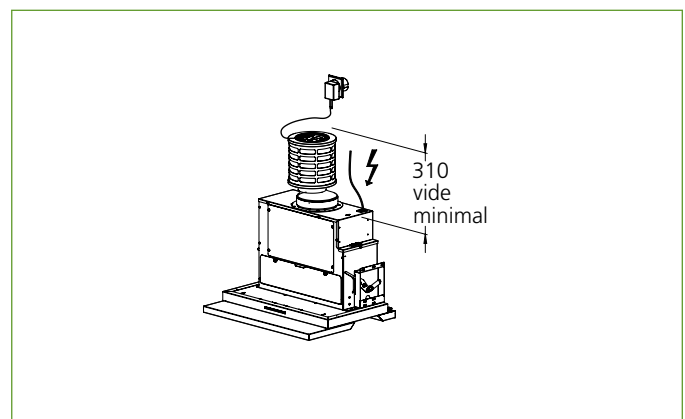
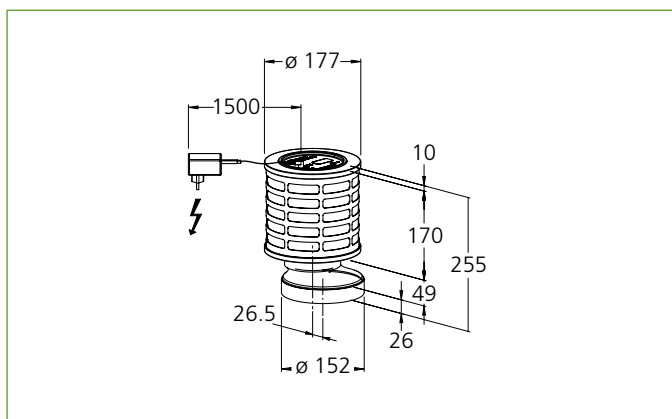
Manchon	Ø 150 mm	Poids net	1 kg
Commande	automatique (capteur interne)	Alimentation	230 V / 50 Hz
Dimension	245 x 177 mm	Classification des filtres	☆☆☆
Puissance absorbée	15 watt		

N° d'article		CHF hors TVA/CAR	CHF TVA incl.	CAR (TVA incl.)
4010887	Filtre de désodorisation PlasmaMade®, cylindrique, modèle court 500 Ø 177 mm	790.95	855.00	0.61
Options à plus-value				
4011647	Affichage LED de fonctionnement : pour PlasmaMade® (câble 3 m)	48.10	52.00	

Données d'installation

Instructions d'installation

- Surface de sortie de l'air recommandée d'au moins 400 cm² pour l'air canalisé et d'au moins 500 cm² pour l'air non canalisé
- Il est recommandé d'installer le retour d'air recyclé dans la même zone d'habitation
- Pose horizontale ou verticale
- Hauteur de pose : min. 310 mm
- Longueur du câble d'alimentation : 1,5 m
- Adaptateur 12V compris dans l'emballage
- Prévoir une prise supplémentaire car l'adaptateur couvre la prise triple
- Dimensionné pour les débits allant jusqu'à 500 m³/h
- Affichage LED de fonctionnement : pour PlasmaMade®, en option
- Testé par VDE
- Le filtre de désodorisation est doté d'un détecteur de flux qui l'enclenche à partir de 120 m³/h
- Filtre de dégraissage classe B recommandé pour assurer une filtration efficace.



Accessoires recyclage

Filtre de désodorisation Plasma, autorégénérants



- Technique de désodorisation novatrice : filtrage plasma
- Neutralise les odeurs désagréables
- Pose facile dans le socle de cuisine ou derrière le bandeau des surmeubles
- Niveau phonique réduit grâce aux larges ouïes
- Enclenchement/déclenchement automatique grâce au capteur de flux
- 5 ans de garantie
- Compatibilité multimarques, post-équipement

Spécifications techniques

Manchon	Système de gaine extra-plate Naber FK 89 K	Puissance absorbée	15 watt
Commande	automatique (capteur interne)	Poids net	2 kg
Dimension	372 x 96 mm	Alimentation	230 V / 50 Hz
		Classification des filtres	☆☆☆

N° d'article		CHF hors TVA/CAR	CHF TVA incl.	CAR (TVA incl.)
4009792	Filtre de désodorisation PlasmaMade®, plat 900	1'299.70	1'405.00	0.61

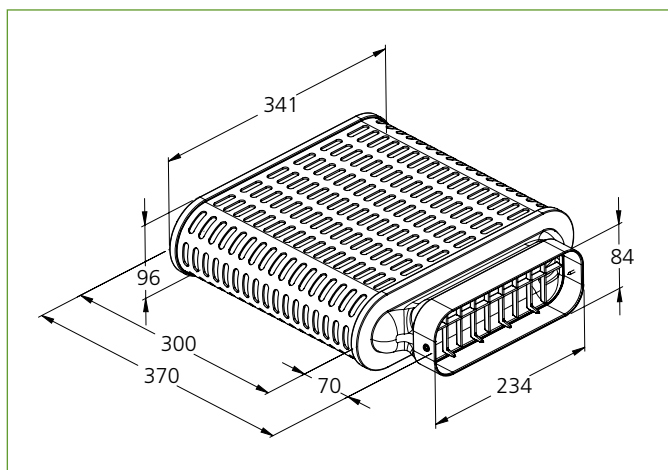
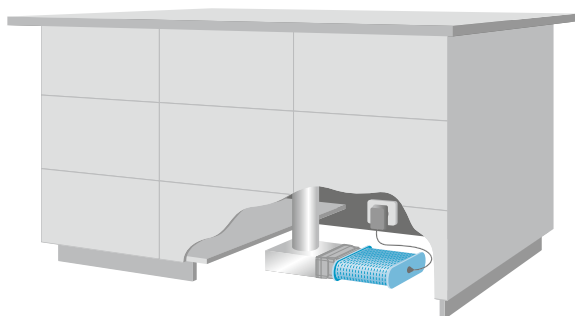
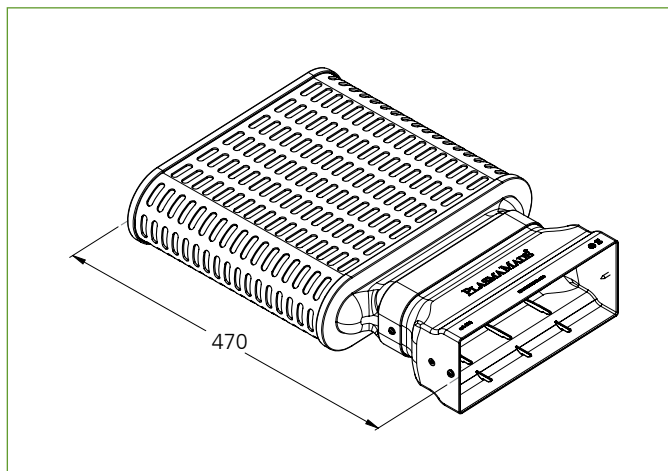
Options à plus-value

4010254	Manchons pour gaines extra-plates Typ 82/100	254 x 82 / 100 mm	45.35	49.00
4010886	Manchons pour gaines extra-plates EcoTube	245 x 89 mm	47.20	51.00
4011647	Affichage LED de fonctionnement : pour PlasmaMade® (câble 3 m)		48.10	52.00

Données d'installation

Instructions d'installation

- Raccord sur système de gaine Naber FK 89 K; 222 x 89 / 220 x 90 mm (inclus dans la livraison)
- Surface de sortie de l'air recommandée d'au moins 400 cm² pour l'air canalisé et d'au moins 500 cm² pour l'air non canalisé
- Il est recommandé d'installer le retour d'air recyclé dans la même zone d'habitation
- Pose horizontale ou verticale
- Pose possible dans le socle de cuisine (hauteur de socle min. 107 mm)
- Longueur du câble électrique 1,7 m
- Adaptateur 12V compris dans l'emballage
- Prévoir une prise supplémentaire car l'adaptateur couvre la prise triple
- Dimensionné pour les débits allant jusqu'à 900 m³/h
- Affichage LED de fonctionnement : pour PlasmaMade®, en option
- Testé par VDE
- Le filtre de désodorisation est doté d'un détecteur de flux qui l'enclenche à partir de 170 m³/h
- Filtre de dégraissage classe B recommandé pour assurer une filtration efficace.



Diffuseur WAM



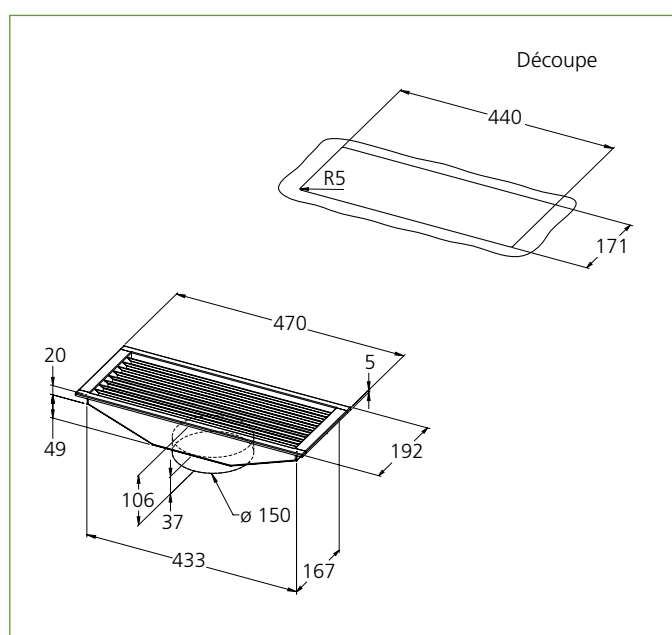
- Diffuseur pour meuble haut (rayonnage à épices standard)
- Grille à flux optimisés, en métal laqué blanc
- Aucun dégagement de vapeur ou d'humidité dans le meuble haut
- Grille amovible, facile à nettoyer
- Raccord Ø 150 mm optimisant le flux d'air
- Inclus gaine aluflex 0,5 m, 2 brides
- Diffuseur pour hotte toute marque

N° d'article		CHF hors TVA/CAR	CHF TVA incl.	CAR (TVA incl.)
4011425	Diffuseur WAM de recirculation, blanc	470 x 192 mm	144.30	156.00

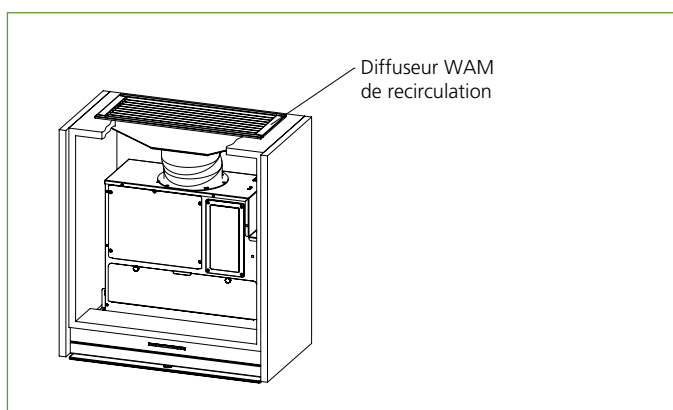
Données d'installation

Instructions d'installation

- Découpe 440 x 171 mm
- Flux d'air dirigé vers l'avant, dans la zone cuisine
- Distance d'au moins 106 mm du rebord supérieur de la tubulure du ventilateur jusqu'au rebord supérieur de l'armoire haute
- Distance minimale entre face supérieure du meuble haut et plafond



Exemple de pose : diffuseur WAM EVM 218 / EVM 211



Accessoires recyclage

Diffuseur BGU 125



- Diffuseur pour meuble haut (rayonnage à épices standard)
- Aucun dégagement de vapeur ou d'humidité dans le meuble haut
- Changement de filtre facilité: extraction par devant ou par dessus
- Grille amovible, facile à nettoyer
- Gaine ronde Ø 125 mm, 400 mm, ajustable à la hauteur du meuble haut
- Pour élément à portes battantes, hauteur 500 – 900 mm
- Pour élément à porte relevante avec barre de solidarisation, hauteur 560 – 900 mm
- Diffuseur pour hottes toutes marques

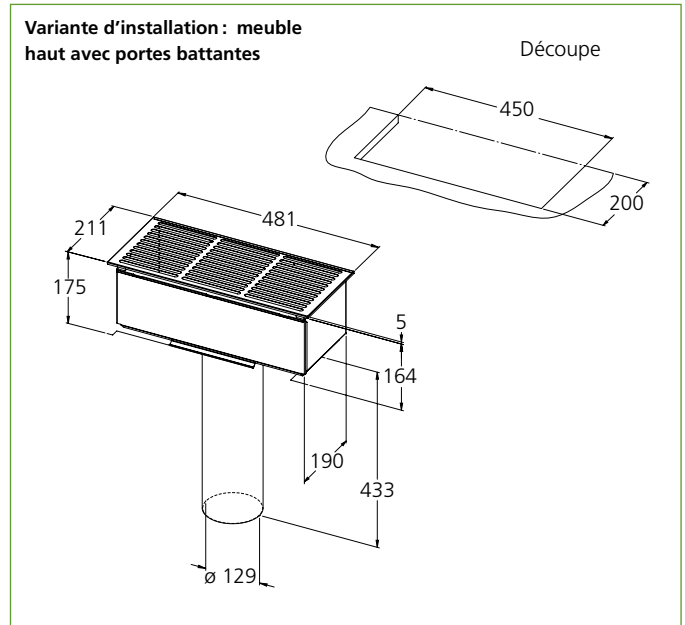
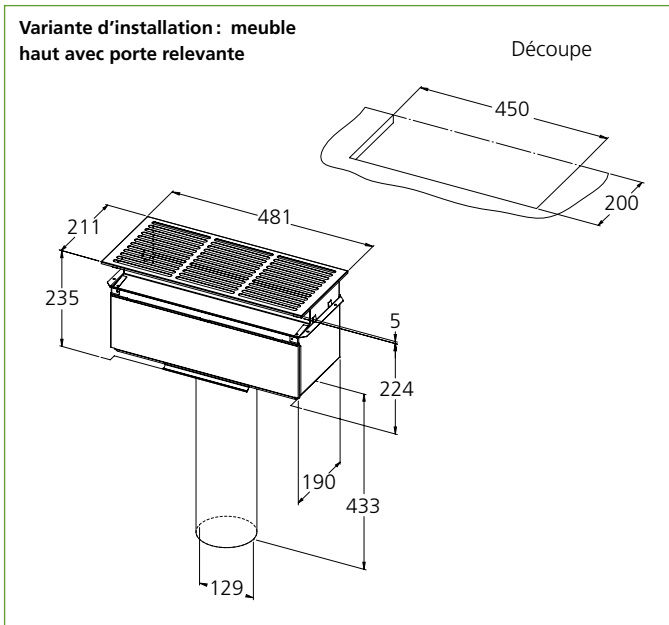
N° d'article	Classification des filtres	Dimensions	CHF hors TVA/CAR	CHF TVA incl.
4011611	Diffuseur BGU 125 avec filtre à charbon actif ★★★	481 x 211 mm	559.65	605.00

Accessoires	Classification des filtres	CHF hors TVA/CAR	CHF TVA incl.
4011562	Recharge de charbon actif Pro Aktiv 300 ★★★	81.40	88.00

Données d'installation

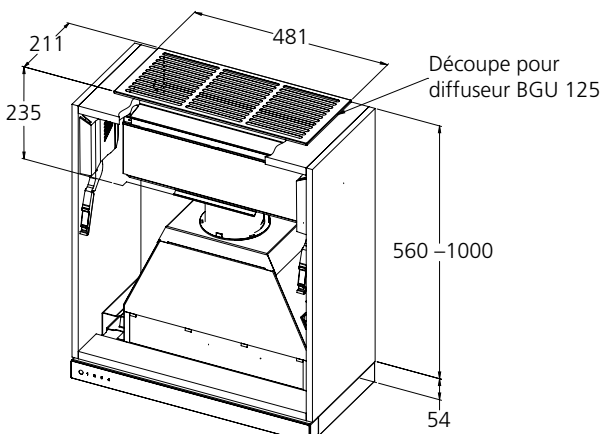
Instructions d'installation

- Découpe 450 x 200 mm
- Hauteur minimale requise selon la variante d'installation: 175 mm dans les éléments à portes battantes, 235 mm dans les éléments à porte relevante
- Prévoir un espace de min. 100 mm entre face supérieure du meuble haut et plafond
- Installation dans meuble à porte relevante: extraction du filtre seulement par devant

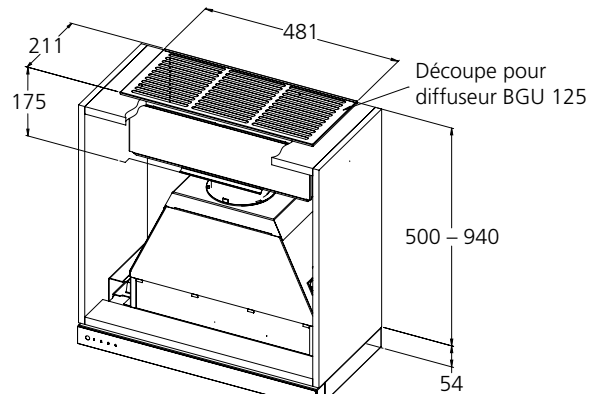


Exemples d'installation: diffuseur BGU 125 avec BEH GL / FLT

Exemple: variante d'installation pour porte relevante, hauteur de meuble > 560 mm (max. 960 mm)



Exemple: variante d'installation pour portes battantes, hauteur minimale de meuble = 500 mm (max. 900 mm)



berbel Filtre de recyclage BUF 125 / 150



- Filtre à charbon actif rechargeable
- L'air dégraissé et désodorisé est réinjecté dans la pièce
- Le filtre de recyclage garantit un rendement de 97% grâce à son grand volume de filtrage (selon DIN EN 61591)
- Compatibilité multimarques
- Le charbon spécial est recommandé en cas de cuisson fréquente de poisson à feu vif (option)

berbel filtre hybride BHF 125 / 150



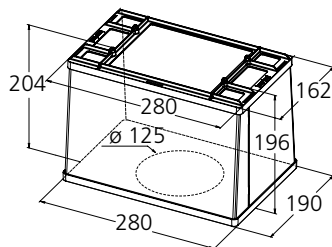
- En mode évacuation, le filtre hybride fonctionne comme une soupape de surpression : lorsque le flux d'évacuation est réduit (delta max. 25 mm), la hotte rejette autant d'air dans la gaine d'évacuation jusqu'à ce que la résistance freine le flux d'air pulsé. L'air résiduel est nettoyé par le filtre hybride et revient dans la pièce.
- Filtre à charbon actif rechargeable
- Compatibilité multimarques
- Le charbon spécial est recommandé en cas de cuisson fréquente de poisson à feu vif (option)
- Filtre hybride à encombrement réduit, livrable avec sortie arrière ou latérale (option)

N° d'article		Classification des filtres	Dimensions L x L x H (mm)	CHF hors TVA/CAR	CHF TVA incl.
4006508	BUF 125 +	★★	280 x 190 x 204	476.40	515.00
4006634	BUF 150 +	★★★	320 x 211 x 224		
4006510	BHF 125 +	★★	280 x 190 x 224		
4006512	BHF 150 +	★★★	320 x 211 x 259		

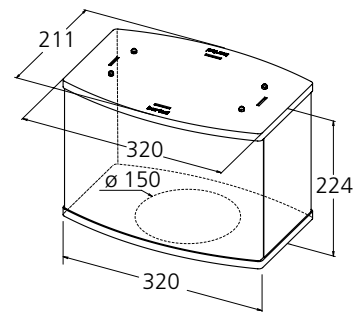
Accessoires

4009615	Recharge Pro Aktiv 125	★★		67.55	73.00
4006513	Recharge Pro Aktiv 150	★★★		96.20	104.00
4006514	Recharge charbon spécial 150	★★★		100.85	109.00

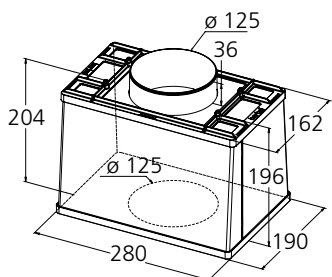
BUF 125 +



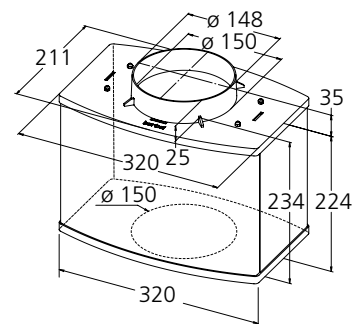
BUF 150 +



BHF 125 +



BHF 150 +



Accessoires recyclage

Caisson de ventilation en circuit fermé

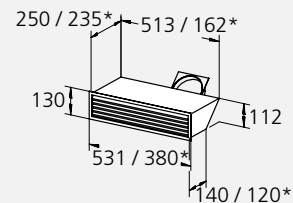
CHF TVA excl.

CHF TVA incl.



Caisson WESCO actif

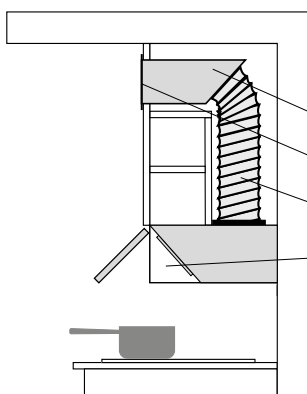
- Recirculation d'air contrôlée
- Avec filtre de désodorisation à charbon actif
- Se raccorde à toutes les hottes intégrables
- Régularise le flux d'air recyclé
- Diffusion silencieuse de l'air recyclé



N° d'article	Spécifications techniques	Classification des filtres	Couleur	Dimensions (mm)		
4000394	Raccordement Ø 125 mm	★	blanc	513 x 112	313.60	339.00
4000395	Raccordement Ø 150 mm	★	blanc			
4000396	Raccordement Ø 125 mm	★	blanc	362 x 112*	358.95	388.00
4000388			anthracite			

Exemple de pose caisson actif

Caisson WESCO actif



- Caisson WESCO actif ou caisson EDIZIOdue
- Filtre à charbon actif
- Gaine flexible en alu
- Hotte

Diffuseur EDIZIOdue

CHF TVA excl.

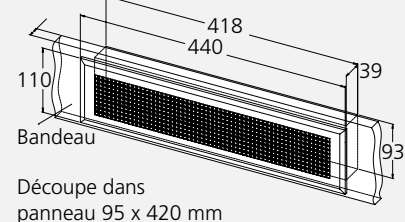
CHF TVA incl.



Diffuseur EDIZIOdue

avec pré-cadre, pour la recirculation d'air contrôlée.
Grille de diffusion en matière synthétique.
Surface brute de diffusion 280 cm²

Épaisseur bandeau
env. 19

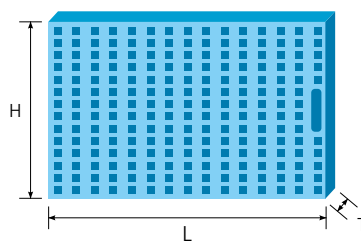


Découpe dans
panneau 95 x 420 mm

N° d'article	Spécifications techniques		
4006753	Grille de diffusion EDIZIOdue, avec pré-cadre, Classic blanc n° 61	173.90	188.00

Filtre de remplacement pour plans de cuisson aspirants et aérateurs sous plan

Trouver le filtre de remplacement qui convient :
tri selon grandeur croissante



L= longueur
T= profondeur
H= hauteur

Filtres de dégraissage métalliques pour aérateurs sous plan / plans de cuisson aspirants WESCO

CHF TVA excl. CHF TVA incl.



N° d'article	Pour	Quantité de commande pce.	Dimensions L x H x P (mm)		1 pièce
4005527	TH1 (dès mai 2004)	2	253 x 300 x 8	74.00	80.00
4006379	TH Soto	2	300 x 230 x 8	69.40	75.00
4012183	ML Basso Flex	2	352 x 126 x 10	62.90	68.00
4009796	ML Basso I	2	349 x 215 x 10	62.00	67.00
4003362	TH 1 (jusqu'à mai 2004)	2	349 x 275 x 8	76.80	83.00
4009743	ML Basso II	2	420 x 125 x 10	62.90	68.00
	ML Basso II SL	2			
4010915	WKA Piana	1	Ø 170	272.90	295.00
	WKA Piana Start (jusqu'à avril 2023)	1			
4012502	WKA Piana Compact (jusqu'à avril 2023)	2	101 x 101 x 51	45.35	49.00
4013235	WKA Piana Start (dès avril 2023)	1	250 x 75 x 90	272.90	295.00
	WKA Piana Compact (dès avril 2023)	1			

Recharge charbon actif pour aérateurs sous plan WESCO

CHF TVA excl. CHF TVA incl.



N° d'article	Pour	Classification des filtres	Quantité de commande pce.		1 pièce	1 Stk.
4010252	ML Basso I + II (Pro Aktiv WUF 150+ L)	★★★	1	136.90		148.00
4006513	ML Basso II SL (Pro Aktiv 150)	★★★	1	96.20		104.00
	ML Basso Flex (Pro Aktiv 150)		1			

Cassettes à charbon actif pour aérateurs sous plan / plans de cuisson aspirants WESCO

CHF TVA excl. CHF TVA incl.



N° d'article	Pour	Classification des filtres	Quantité de commande pce.	Dimensions L x H x P (mm)		1 pièce	1 Stk.
4010916	WKA Piana / Pura (paquet à 4 pce.)	☆☆	1	101 x 101 x 51	251.60		272.00
4012500	WKA Piana Start (paquet à 3 pce.) (jusqu'à avril 2023)	☆☆	1	101 x 101 x 51	240.50		260.00
4012501	WKA Piana Compact (paquet à 2 pce.)	☆☆	1	101 x 101 x 51	230.35		249.00
	WKA Piana Start (dès avril 2023)		1				

Recharge charbon actif pour aérateurs sous plan / plans de cuisson aspirants berbel

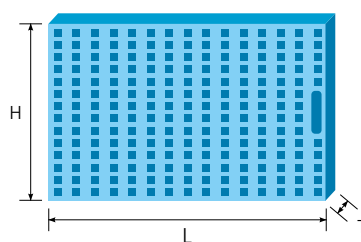
CHF TVA excl. CHF TVA incl.



N° d'article	Pour	Classification des filtres	Quantité de commande pce.		1 pièce	1 Stk.
4006513	BTH Moveline (Pro Aktiv 150)	★★★	1	96.20		104.00
4006514	BTH Moveline (Charbon spécial 150)	★★★	1	100.85		109.00
4009615	BKA 83 Downline / Performance (Pro Aktiv 125)	★★★	2	67.55		73.00
4009615	BKA 90 Downline Infinity	★★★	2	67.55		73.00

Filtre de remplacement pour hottes îlots

Trouver le filtre de remplacement qui convient:
tri selon grandeur croissante



L= longueur
T= profondeur
H= hauteur

Filtres de dégraissage métalliques pour hottes îlots

CHF TVA excl. CHF TVA incl.

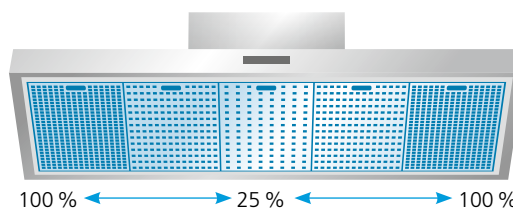
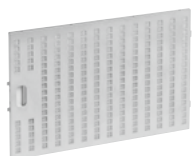


N° d'article	Pour	Quantité de commande pce.	Dimensions L x H x P (mm)		1 pièce
4003791	FH Solo 380	1	245 x 268 x 8	76.80	83.00
4005527	FH Droppa	1	253 x 300 x 8	74.00	80.00
	FH Solo 600	2			
4000659	FH Caro 17	4	258 x 245 x 9	76.80	83.00
4003361	FH Quadro 2-120	8	267 x 225 x 8	67.55	73.00
4009531	FH Muro 3-90 (dès novembre 2015)	3	285 x 205 x 9	76.80	83.00
4005538	FH/C Scala 110	2	292 x 228 x 9	71.25	77.00
4000666	FH Caro 34	3	298 x 238 x 9	68.45	74.00
4002266	FH Quadro 2-90 (jusqu'à avril 2006)	3	298 x 238 x 9	76.80	83.00
4003591	FH Quadro 2-120 (dès avril 2004)	4	300 x 253 x 8	76.80	83.00
	FH Lumia	3			
	FH Quadro 2-90 (dès avril 2006)	3			
	FH Muro Vetro	3			
	FH Olea	3			
4004920	FH Caro 170	3	304 x 284 x 9	66.60	72.00
	FH Muro	1			
	FH Muro 3-90 (dès février 2012)	3			
4000668	FH/C Quadro 100 / 120, Quadro Rand 100 / 120	3	318 x 234 x 9	76.80	83.00
	FH/C Quadro Teleskop 100 / 120, Quadro Teleskop Rand 100 / 120	3			
	FH Caro	1			
	FH Caro 1-90	3			
	FH/C Classic	3			
	FH/C Horizont	3			
	FHC/E Teleskop Solo 500	1			
4000669	FH/C Teleskop / FH Modul et Linea	3	320 x 192 x 12	50.90	55.00
4002099	FH Scala 100	1	368 x 305 x 9	121.20	131.00
4005870	FH Solo 500	1	380 x 240 x 9	76.80	83.00
4005871	FH Solo 500 recyclage	1	380 x 260 x 9	76.80	83.00
	FH Quadro 5-100	3			
4005872	FH Quadro 5-120	4	380 x 270 x 9	76.80	83.00
4000677	FH Galerie	1	385 x 360 x 9	115.65	125.00
4007565	FH Colina 330	2	391 x 294 x 9	114.70	124.00
4002110	FH/C Scala 200	1	395 x 242 x 10	115.65	125.00
4003792	FH Solo 450	1	402 x 300 x 8	115.65	125.00
4000680	FH Caro 2	3	417 x 235 x 9	98.05	106.00
	FH Caro 4	3			
4003714	FH Lamina	2	448 x 240 x 9	76.80	83.00
4000687	FH Caro 16	3	470 x 210 x 9	76.80	83.00
	FH Caro 1-60	2			
	FHC Teleskop / FH/C Quadro / Quadro Rand 140				
4000667		2	318 x 169 x 9	76.80	83.00
4000668		3	318 x 234 x 9	76.80	83.00

Filtere de remplacement pour hottes îlots

Filteres de dégraissage métalliques pour hottes îlots

CHF TVA excl. CHF TVA incl.

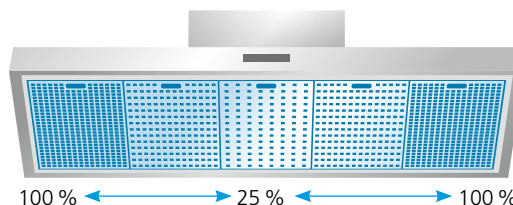


Filtere optimisé : le taux de perforation est plus faible au centre, sous le ventilateur, et plus élevé en périphérie (plus le pourcentage est élevé, plus le filtere de dégraissage est perméable à l'air)

N° d'article	Pour	Quantité de commande pce.	Dimensions L x H x P (mm)	1 pièce	
FH/C/E Quadro / Teleskop / Rand 5-100					
FH/C/E Quadro / Teleskop / Rand 7-100					
4005874	(50 %)	1	380 x 260 x 9	97.15	105.00
4005875	(100 %)	2	380 x 260 x 9	97.15	105.00
FH/C/E Quadro / Teleskop / Rand 5-120					
FH/C/E Quadro / Teleskop / Rand 7-120					
4005876	(50 %)	2	380 x 270 x 9	97.15	105.00
4005877	(100 %)	2	380 x 270 x 9	97.15	105.00
FHC/E Quadro / Teleskop / Rand 7-140					
4006287	(25 %)	1	380 x 256 x 9	97.15	105.00
4005878	(50 %)	2	380 x 256 x 9	97.15	105.00
4005879	(100 %)	2	380 x 256 x 9	97.15	105.00
FHE Quadro Coupé					
4009672	(25 %)	1	458 x 200 x 10	97.15	105.00
4009671	(50 %)	2	458 x 200 x 10	97.15	105.00

Filteres labyrinthes métalliques pour hottes îlots

CHF TVA excl. CHF TVA incl.



Filtere optimisé : le taux de perforation est plus faible au centre, sous le ventilateur, et plus élevé en périphérie (plus le pourcentage est élevé, plus le filtere de dégraissage est perméable à l'air)

N° d'article	Pour	Quantité de commande pce.	Dimensions L x H x P (mm)	1 pièce	
FHC/E Quadro 11-100					
4006419	(60 %)	1	380 x 260 x 9	140.60	152.00
4006418	(100 %)	2	380 x 260 x 9	135.05	146.00
FHC/E Quadro 11-120					
4006421	(60 %)	2	380 x 270 x 9	140.60	152.00
4006420	(100 %)	2	380 x 270 x 9	140.60	152.00
FHC/E Quadro 11-140					
4006424	(40 %)	1	380 x 256 x 9	140.60	152.00
4006423	(60 %)	2	380 x 256 x 9	140.60	152.00
4006422	(100 %)	2	380 x 256 x 9	140.60	152.00
FHC Quadro 11-160					
4006421	(60 %)	4	380 x 270 x 9	140.60	152.00
4006420	(100 %)	1	380 x 270 x 9	140.60	152.00
FHC Quadro 11-180					
4006421	(60 %)	2	380 x 270 x 9	140.60	152.00
4006420	(100 %)	4	380 x 270 x 9	140.60	152.00
FHC Quadro 11-200					
4006421	(60 %)	2	380 x 256 x 9	140.60	152.00
4006420	(100 %)	5	380 x 256 x 9	140.60	152.00

Cassettes à charbon actif, rectangulaires pour hottes îlots

CHF TVA excl. CHF TVA incl.



N° d'article	Pour	Classification des filtres	Quantité de commande pce.	Dimensions L x H x P (mm)		1 pièce
4007570	FH Solo 500 circuit fermé	★★	1	189 x 189 x 153	86.05	93.00
4004528	FHC (court) tous les modèles (jusqu'à avril 2015)	★★	1	207 x 126 x 20 (8 pièces) 235 x 235 x 20 (1 pièce)	} Set	141.55 153.00
4003983	FHC (Standard) tous les modèles (jusqu'à avril 2015)	★★	1	207 x 195 x 20 (8 pièces) 235 x 235 x 20 (1 pièce)		
4008502	FH/C/E tous les modèles (dès avril 2015)	★★	1	233 x 192 x 20 (2 pièces) 230 x 212 x 20 (1 pièce) 246 x 230 x 20 (1 pièce)	} Set	141.55 153.00
4000379	FH Caro 34 (jusqu'à mars 2015) FH Scala 100 FH Quadro 2-90 (jusqu'à avril 2006) FH Caro 170 FH Muro 3-90	★	1 1 1 1 1	240 x 225 x 30		
4009561	FH Caro 34 (dès mars 2015)	★	1	240 x 193 x 10	49.95	54.00
4003592	FH Quadro 2-90 (dès avril 2006) FH Muro Vetro FH Olea	★	1 1 1	267 x 237 x 16	51.80	56.00

Cassettes à charbon actif, rondes pour hottes îlots

CHF TVA excl. CHF TVA incl.



N° d'article	Pour	Classification des filtres	Quantité de commande pce.	Dimensions L x H x P (mm)		1 pièce
4000374	FH Caro 1 FH Caro 2	★	2 2	Ø 210	64.75	70.00

Recharge charbon actif pour hottes îlots berbel

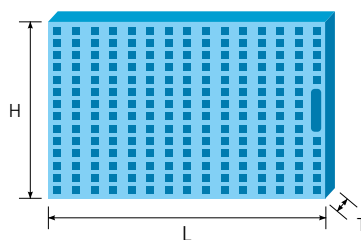
CHF TVA excl. CHF TVA incl.



N° d'article	Pour	Classification des filtres	Quantité de commande pce.			1 pièce
4006513	(Pro Aktiv 150) BIH Blockline BIH Ergoline BIH Smartline BIH Cubeline BIH Glassline BIH Classicline BIH Skyline Round BIH Skyline SK / SKE / SKE-L 115 / 135 (dès 2015) BIH Skyline SKF 120 / 160	★★★	1 1 1 1 1 1 1 1 1		96.20	104.00
4006514	(Spezialkohle 150) BIH Blockline BIH Ergoline BIH Smartline BIH Cubeline BIH Glassline BIH Classicline BIH Skyline Round BIH Skyline SK / SKE / SKE-L / SKF toutes les largeurs	★★★	1 1 1 1 1 1 1 1		100.85	109.00
4009615	BIH Skyline SK / SKE toutes les largeurs (Pro Aktiv 125) (jusqu'à 2015)	★★★	2		67.55	73.00
4011562	(Pro Aktiv 300) BIH Skyline SK / SKE / SKE-L 95 (dès 2015) BIH Skyline SKF 100 / 140	★★★	1 1		81.40	88.00
4013610	BIH SKEP 100	★★★	1		81.40	88.00
4013612	BIH SKEP 120	★★★	1		81.40	88.00

Filtre de remplacement pour hottes murales

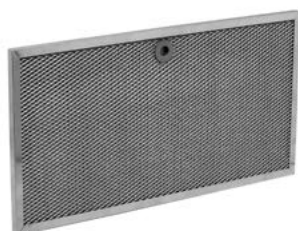
Trouver le filtre de remplacement qui convient :
tri selon grandeur croissante



L= longueur
T= profondeur
H= hauteur

Filtres de dégraissage métalliques pour hottes murales

CHF TVA excl. CHF TVA incl.

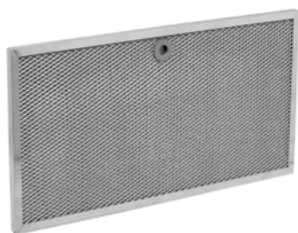


N° d'article	Pour	Quantité de commande pce.	Dimensions L x H x P (mm)		1 pièce
4003791	WH Solo 380	1	245 x 268 x 8	76.80	83.00
4000659	WH Caro 17	2	258 x 245 x 9	76.80	83.00
4004553	WH Nera	3	273 x 205 x 8	76.80	83.00
4000661	WH Radius (jusqu'à octobre 03)	3	282 x 218 x 9	76.80	83.00
4009531	WH Muro 3-90 (dès janvier 2015)	3	285 x 205 x 9	76.80	83.00
4008617	WH Lamina	3	285 x 304 x 9	76.80	83.00
4003653	WH Radius (dès octobre 03)	3	287 x 218 x 9	76.80	83.00
4005538	WH/C Scala 110	2	292 x 228 x 9	71.25	77.00
	EH/E Scala 110	2			
4000664	WH Pyramid	2	297 x 297 x 9	76.80	83.00
4000666	WH Caro 39-90	3	298 x 238 x 9	68.45	74.00
4002266	WH Quadro 2-90 (jusqu'à avril 2006)	3	298 x 238 x 9	76.80	83.00
	WH Caro 16 (dès avril 2004)	3			
	WH Quadro 2-60 (jusqu'à juillet 2004)	2			
4006379	WHC Nobile	2	300 x 230 x 8	69.40	75.00
	WHC Diano	2			
	WH Plana	2			
4003591	WH Quadro 2-120 (dès avril 2004)	4	300 x 253 x 8	76.80	83.00
	WH Lumia	3			
	WH Quadro 2-60	2			
	WH Quadro 2-90 (dès avril 2006)	3			
	WH Muro Vetro	3			
	WH Olea 60	2			
	WH Olea 90	3			
4004920	WH Caro 170	3	304 x 284 x 9	66.60	72.00
	WH Muro	1			
	WH Muro 3-90 (dès février 2012)	3			
4000667	WH Caro 16 (jusqu'à avril 2006)	3	318 x 169 x 9	76.80	83.00
4000668	WH Caro 1-60	2	318 x 234 x 9	76.80	83.00
	WH Caro 1-90	3			
	WH Caro 2-60	2			
	WH Caro 2-90	3			
	WH Caro 29	3			
	WH Caro 34-60 (jusqu'à 1997)	2			
	WH Caro 42	4			
	WH Galerie	3			
	WH/C Quadro 75	2			
	WH/C Quadro 90 / 120 / Quadro Rand 90 / 120	3			
4000669	WH Modul et Linea	3	320 x 192 x 12	50.90	55.00
4000670	WH Caro 34-60 (dès 1997)	2	324 x 234 x 9	76.80	83.00
	WH Caro 34-90 (dès 1997)	3			
4003362	WH Quadro 2-120	4	349 x 275 x 8	76.80	83.00
4003790	WH Royal, gauche	1	350(280) x 222 x 8	149.85	162.00
4003789	WH Royal, droite	1	350(280) x 222 x 8	149.85	162.00
4002099	WH Scala 100	1	368 x 305 x 9	121.20	131.00
	EH Scala 90	1			

Filtres de dégraissage métalliques pour hottes murales

CHF TVA excl.

CHF TVA incl.

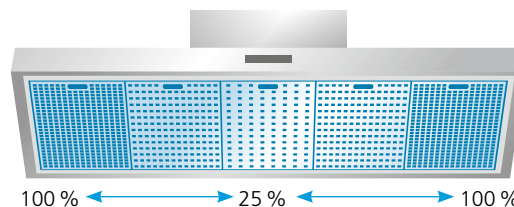
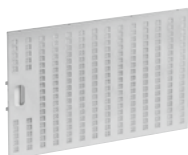


N° d'article	Pour	Quantité de commande pce.	Dimensions L x H x P (mm)	1 pièce
4005870	WH Quadro 5-60	2	380 x 240 x 9	76.80 83.00
4005871	WH Quadro 5-90	3	380 x 260 x 9	76.80 83.00
4005872	WH Quadro 5-120	4	380 x 270 x 9	76.80 83.00
4000676	EH 135	3	385 x 256 x 10	74.00 80.00
4009535	EH Quadro (dès novembre 2014)	3	387 x 234 x 9	114.70 124.00
4008490	WHC/E Virago 80 / 90	3	389 x 210 x 9	76.80 83.00
4008491	WHC/E Virago 120	4	389 x 227 x 9	104.55 113.00
4003625	EH Quadro (jusqu'à novembre 2014)	3	389 x 234 x 9	115.65 125.00
4007565	WH Colina 330	1	391 x 294 x 9	114.70 124.00
4002110	WH/C Scala 200	1	395 x 242 x 10	115.65 125.00
4003714	WH Quadro Largo	3	448 x 240 x 9	76.80 83.00
4000687	UWH 10-75	1	470 x 210 x 9	76.80 83.00
	WH Velum			
4008084		2	164.5 x 302	49.95 54.00
4008083		1	124 x 254	49.95 54.00
	WH/C Quadro / Quadro Rand 140			
4000667		2	318 x 169 x 9	76.80 83.00
4000668		3	318 x 234 x 9	76.80 83.00

Filtres de dégraissage métalliques pour hottes murales

CHF TVA excl.

CHF TVA incl.



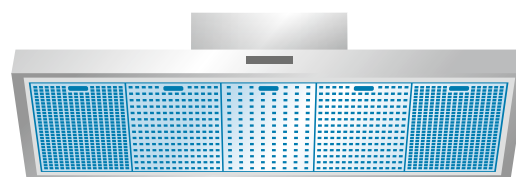
Filtre optimisé : le taux de perforation est plus faible au centre, sous le ventilateur, et plus élevé en périphérie (plus le pourcentage est élevé, plus le filtre de dégraissage est perméable à l'air)

N° d'article	Pour	Quantité de commande pce.	Dimensions L x H x P (mm)	1 pièce
4005873	WH/C/E Quadro 5-60 (100 %)	2	380 x 240 x 9	97.15 105.00
	WHC/E Quadro 7-75 (100 %)	2		
	WHE Quadro Coupé			
4009677	(50 %)	1	358 x 200 x 10	49.05 53.00
4009676	(100 %)	2	358 x 200 x 10	97.15 105.00
	WH/C/E Quadro 5-90			
	WHC/E Quadro 7-90			
	WHC/E Quadro Largo 7-90			
4005874	(50 %)	1	380 x 260 x 9	97.15 105.00
4005875	(100 %)	2	380 x 260 x 9	97.15 105.00
	WH/C/E Quadro 5-120			
	WHC/E Quadro 7-120			
4005876	(50 %)	2	380 x 270 x 9	97.15 105.00
4005877	(100 %)	2	380 x 270 x 9	97.15 105.00
	WHC/E Quadro 7-140			
4006287	(25 %)	1	380 x 256 x 9	97.15 105.00
4005878	(50 %)	2	380 x 256 x 9	97.15 105.00
4005879	(100 %)	2	380 x 256 x 9	97.15 105.00

Filtre de remplacement pour hottes murales

Filtres labyrinthes métalliques pour hottes murales

CHF TVA excl. CHF TVA incl.



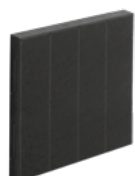
100 % ← → 25 % ← → 100 %

Filtre optimisé : le taux de perforation est plus faible au centre, sous le ventilateur, et plus élevé en périphérie (plus le pourcentage est élevé, plus le filtre de dégraissage est perméable à l'air)

N° d'article	Pour	Quantité de commande pce.	Dimensions L x H x P (mm)		1 pièce
WHC/E Quadro 11-90					
4006419	(60%)	1	380 x 260 x 9	140.60	152.00
4006418	(100%)	2	380 x 260 x 9	135.05	146.00
WHC/E Quadro 11-120					
4006421	(60%)	2	380 x 270 x 9	140.60	152.00
4006420	(100%)	2	380 x 270 x 9	140.60	152.00
WHC/E Quadro 11-140					
4006422	(100%)	2	380 x 256 x 9	140.60	152.00
4006423	(60%)	2	380 x 256 x 9	140.60	152.00
4006424	(40%)	1	380 x 256 x 9	140.60	152.00
WHC/E Quadro 11-160					
4006421	(60%)	4	380 x 270 x 9	140.60	152.00
4006420	(100%)	1	380 x 270 x 9	140.60	152.00
WHC/E Quadro 11-180					
4006421	(60%)	2	380 x 270 x 9	140.60	152.00
4006420	(100%)	4	380 x 270 x 9	140.60	152.00
WHC/E Quadro 11-200					
4006423	(60%)	2	380 x 256 x 9	140.60	152.00
4006422	(100%)	5	380 x 256 x 9	140.60	152.00

Cassettes à charbon actif, rectangulaires pour hottes murales

CHF TVA excl. CHF TVA incl.



N° d'article	Pour	Classification des filtres	Quantité de commande pce.	Dimensions L x H x P (mm)		1 pièce
4004528	WHC (court) tous les modèles jusqu'à avril 2015	★★	1	207 x 126 x 20 (8 pièces) 235 x 235 x 20 (1 pièce)	} Set	141.55 153.00
4003983	WHC (Standard) tous les modèles jusqu'à avril 2015	★★	1	207 x 195 x 20 (8 pièces) 235 x 235 x 20 (1 pièce)	} Set	141.55 153.00
4008502	WHC tous les modèles dès avril 2015 WHC Virago dès 17.3.2014 WHE / EHE tous les modèles dès avril 2015	★★	1 1 1	233 x 192 x 20 (2 pièces) 230 x 212 x 20 (1 pièce) 246 x 230 x 20 (1 pièce)	} Set	141.55 153.00
4009561	WH Caro 39 (dès 2015) WH Caro 34-60 / 90 (dès 2015)	★	1 1	240 x 193 x 10		49.95 54.00
4000379	WH Caro 39 (jusqu'à 2015) WH Scala 100 WH Caro 16 (dès avril 2004) EH Scala 90 WH Quadro 2-90 (jusqu'à avril 2006) WH Quadro Largo WH Caro 170 WH Muro 3-90	★	1 1 1 1 1 1 1	240 x 225 x 30		49.95 54.00
4003592	WH Lumia WH Quadro 2-60 / 90 / 120 (dès avril 2006) WH Muro Vetro WH Olea	★	1 1 1 1	267 x 237 x 16		51.80 56.00

Cassettes à charbon actif, rondes pour hottes murales

CHF TVA excl. CHF TVA incl.



N° d'article	Pour	Classification des filtres	Quantité de commande pce.	Diamètre (mm)		1 pièce
4003624	EH Quadro (paquet à 2 pièces)	★	1	Ø 190	126.75	137.00
4003803	WH Royal (paquet à 2 pièces)	★	1	Ø 196	145.25	157.00
	WH Nera (paquet à 2 pièces)		1			
	WH Velum (paquet à 2 pièces)		1			
4000374	WH Caro 2-60 / 90	★	2	Ø 210	64.75	70.00
	WH Radius		2			
	WH Pyramid		2			
	WH Caro 1-60 / 90		2			

Nattes filtrantes à charbon actif pour hottes murales

CHF TVA excl. CHF TVA incl.



N° d'article	Pour	Classification des filtres	Quantité de commande pce.	Dimensions L x H x P (mm)		1 pièce
4000385	WH Caro 34-60 (jusqu'à 2015)	★	1	465 x 315 x 10	47.20	51.00
4000386	WH Caro 34-90 (jusqu'à 2015)	★	1	695 x 315 x 10	53.65	58.00

Recharge charbon actif pour hottes îlots berbel

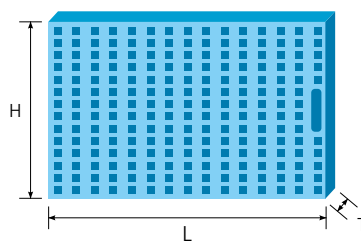
CHF TVA excl. CHF TVA incl.



N° d'article	Pour	Classification des filtres	Quantité de commande pce.			1 pièce
4006513	(Pro Aktiv 150)	★★★			96.20	104.00
	BWH Blockline		1			
	BWH Emotionline		1			
	BWH Glassline		1			
	BWH Smartline		1			
	BKH Ergoline		1			
	BKH Formline		1			
	BKH Glassline		1			
4006514	(Spezialkohle 150)	★★★			100.85	109.00
	BWH Blockline		1			
	BWH Emotionline		1			
	BWH Glassline		1			
	BWH Smartline		1			
	BKH Ergoline		1			
	BKH Formline		1			
	BKH Glassline		1			
	BKH Smartline		1			
4011562	(Pro Aktiv 300)	★★★			81.40	88.00
	BKH Smartline		1			

Filtre de remplacement pour hottes intégrables

Trouver le filtre de remplacement qui convient :
tri selon grandeur croissante



L= longueur
T= profondeur
H= hauteur

Filtres de dégraissage métalliques pour hottes intégrables

CHF TVA excl. CHF TVA incl.



N° d'article	Pour	Quantité de commande pce.	Dimensions L x H x P (mm)		1 pièce
4000657	EVM 25A-55 / 60 (jusqu'à août 2000)	2	245 x 180 x 12	54.60	59.00
4000658	EVM 25-55 / 60 (en 2 parties jusqu'à juillet 2000)	2	256 x 249 x 12	55.50	60.00
4000660	EVM Studio	1	260 x 195 x 12	52.75	57.00
	EVM Studio circuit fermé	2			
4002111	EVM 210-55	2	270 x 240 x 9	57.35	62.00
4002112	EVM 210-60	2	270 x 265 x 9	57.35	62.00
4000663	RV 150-4	2	290 x 280 x 9	49.95	54.00
	RVM 150-4	2			
	FR 2	2			
4006379	EVM 480-55 / 60	1	300 x 230 x 8	69.40	75.00
	EVM 480-90	2			
4000668	EVM 15-55 / 60	2	318 x 234 x 9	76.80	83.00
	EVM 15-90	3			
4012453	EVM 200-60	2	329 x 177 x 9	57.35	62.00
4000671	EVM 25-45 / 50	1	344 x 256 x 9	62.90	68.00
	EVM 25-82 / 90 (dès 1993)	2			
4011560	EVM 14-60 (dès octobre 2019)	2	351 x 280 x 8	49.95	54.00
4012368	EVM 14-60 blanc avec fixations latérales (dès 15.12.2020)	2	351 x 280 x 8	99.90	108.00
	EVM 14-60 inox avec fixations latérales (dès 16.12.2020)	2			
4011559	EVM 14-55 (dès octobre 2019)	2	351 x 255 x 8	49.95	54.00
4012367	EVM 14-55 blanc avec fixations latérales (dès 21.10.2020)	2	351 x 255 x 8	59.20	64.00
	EVM 14-55 inox avec fixations latérales (dès 19.1.2021)	2			
4000672	EVM 23-90	2	360 x 215 x 12	56.45	61.00
4002086	EVM 14-90	2	380 x 280	49.95	54.00
4009858	EVM 25A-45	1	382 x 180 x 12	50.90	55.00
	EVM 25A-82 / 90 / 100 / 110 (dès 2000)	2			
4000678	EVM / ZM-124 82	2	387 x 195 x 9	49.95	54.00
	EVM 212-82	2			
	EVR/FVR 10-60	1			
4008571	EVM/E 209-90	2	388 x 195 x 9	48.10	52.00
4013019	EVM 218-90 Classic	2	391 x 188 x 9	62.00	67.00
	EVME 218-90 (dès octobre 2022)	2			
4004597	EVM/C/E 207-90	1	395 x 220 x 9	49.95	54.00
	EVM/C/E 211-90	2			
4002095	EVM 14-55 (jusqu'à octobre 2019)	1	400 x 280	49.95	54.00
4005504	EVM 206-90 (pour fixation dans le tiroir de la hotte)	2	412 x 138 x 9	62.90	68.00
4005503	EVM 206-90 (pour fixation dans le corps de la hotte)	2	412 x 194 x 9	62.90	68.00
4002113	EVM 210-90	2	415 x 270 x 9	65.70	71.00
4000681	EVM 23-55 / 60	1	418 x 215 x 12	62.90	68.00
4010802	EVM 218-90	2	423 x 187 x 9	60.15	65.00
	EVME 218-90 (dès octobre 2022)	2			
4000682	EVM 25-45 (jusqu'à 1991)	1	423 x 256 x 9	62.90	68.00
	EVM 25-50 (jusqu'à 1991)	1			
	EVM 25-100 / 110 (jusqu'à 2000)	2			
4000683	EVM 8-90 de luxe	2	425 x 195 x 12	49.95	54.00
	EVM 212-90	2			
4008566	EVM/E 209-55	1	427 x 195 x 9	51.80	56.00

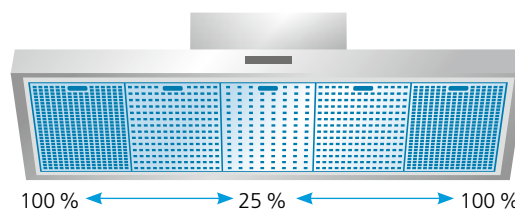
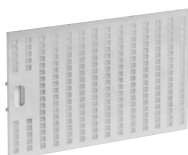
Filtre de remplacement pour hottes intégrables

Filtres de dégraissage métalliques pour hottes intégrables				CHF TVA excl.	CHF TVA incl.
N° d'article	Pour	Quantité de commande pce.	Dimensions L x H x P (mm)	1 pièce	
4013017	EVM 218-55 Classic	1	432 x 188 x 9	62.00	67.00
	EVME 218-55 (dès octobre 2022)	1			
4013015	EVM 218-55 Start	1	432 x 188 x 9	62.00	67.00
4004596	EVM/C/E 207-55	1	440 x 220 x 9	50.90	55.00
	EVM/C/E 211-55	1			
4000685	EVM 204-55	1	442 x 198 x 9	49.95	54.00
4011028	EVM 205-55	2	442 x 202 x 10	49.95	54.00
4002096	EVM 14-60 (jusqu'à octobre 2019)	1	450 x 280	49.95	54.00
4012454	EVM 200-80	2	458 x 177 x 9	57.35	62.00
4000689	ZB 12-55 / 60	1	475 x 85 x 12	50.90	55.00
	EVV 12-55 / 60	1			
4000688	RV 125-2	1	475 x 195 x 9	56.45	61.00
4003238	EVM/E/C 206-55	2	476 x 208 x 10	56.45	61.00
4008557	EVM/E 209-60	1	477 x 195 x 9	59.20	64.00
4013018	EVM 218-60 Classic	1	482 x 188 x 9	62.00	67.00
	EVME 218-60 (dès octobre 2022)	1			
4013016	EVM 218-60 Start	1	482 x 188 x 9	62.00	67.00
4000690	EVM 25A-55 / 60 (dès août 2000)	1	490 x 180 x 12	57.35	62.00
4004686	EVM/C/E 207-60	1	490 x 220 x 9	62.00	67.00
	EVM/C/E 211-60	1			
4003740	EVM 204-60	1	492 x 198 x 9	53.65	58.00
4011029	EVM 205-60	2	492 x 202 x 10	53.65	58.00
4010789	EVM 218-55	1	496 x 187 x 9	62.00	67.00
	EVME 218-55 (jusqu'à octobre 2022)	1			
4000692	EVM 25-55/60 (jusqu'à juillet 2000)	1	498 x 256 x 9	67.55	73.00
4000693	ZOF / ZMF	1	500 x 175 x 12	73.10	79.00
4000694	EVM 8-55/60 de luxe	1	500 x 195 x 9	56.45	61.00
	EVM / ZM 124-55	1			
	EVM 212-55	1			
	EVM recyclage	2			
4000696	ZO 8-55 / 60	1	510 x 195 x 12	57.35	62.00
	ZM 8-55 / 60	1			
	ZMC 20-55	1			
	EVM 8-55 / 60 Standard	1			
4003339	EVM/E/C 206-60	2	526 x 208 x 10	56.45	61.00
4000697	EVM Standard-55 / 60	1	532 x 195 x 9	57.35	62.00
4000699	EVM 12-55 / 60 / 82	1	538 x 195 x 9	57.35	62.00
	ZO 12-55 / 60 / 82	1			
	ZM 12-55 / 60 / 82	1			
	EVM/ZM 124-60	1			
	EVM 212-60	1			
4005536	EVMC/E 211-120	2	545 x 220 x 9	62.00	67.00
	EVMC/E 207-120	2			
4010801	EVM 218-60	1	546 x 187 x 9	64.75	70.00
	EVME 218-60 (jusqu'à octobre 2022)	1			
	EVM 215-55				
4010613	Caisson	1	498 x 170 x 7	58.30	63.00
4010614	Déflateur	1	471 x 138 x 7	58.30	63.00
	EVM 215-60				
4010605	Caisson	1	548 x 170 x 7	58.30	63.00
4010606	Déflateur	1	521 x 138 x 7	58.30	63.00

Filtre de remplacement pour hottes intégrables

Filtres de dégraissage métalliques pour hottes intégrables

CHF TVA excl. CHF TVA incl.



Filtre optimisé : le taux de perforation est plus faible au centre, sous le ventilateur, et plus élevé en périphérie (plus le pourcentage est élevé, plus le filtre de dégraissage est perméable à l'air)

N° d'article	Pour	Quantité de commande pce.	Dimensions L x H x P (mm)		1 pièce
4005873	EVMC 208-60 (100%)	2	380 x 240 x 9	97.15	105.00
4005874	EVMC 208-90 (50%)	1	380 x 260 x 9	97.15	105.00
4005875	EVMC 208-90 (100%)	2	380 x 260 x 9	97.15	105.00
4005876	EVMC 208-120 (50%)	2	380 x 270 x 9	97.15	105.00
4005877	EVMC 208-120 (100%)	2	380 x 270 x 9	97.15	105.00

Filtres labyrinthes métalliques pour hottes intégrables

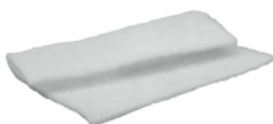
CHF TVA excl. CHF TVA incl.



N° d'article	Pour	Quantité de commande pce.	Dimensions L x H x P (mm)		1 pièce
4001155	EVM 213-90	2	361 x 215 x 14	140.60	152.00
4001156	EVM 13	1	423 x 215 x 14	140.60	152.00
	EVM 213-55 / 60	1			
	EVM 23-55 / 60	1			

Nattes filtrantes pour hottes intégrables

CHF TVA excl. CHF TVA incl.



N° d'article	Pour	Quantité de commande pce.	Dimensions L x H x P (mm)		1 pièce
4000377	EVM 16-55 / 60 (paquet à 2 pièces)	1	480 x 590	36.10	39.00
4000378	EVM 16-90 (paquet à 2 pièces)	1	480 x 980	36.10	39.00

Cassettes à charbon actif, rectangulaires pour hottes intégrables

CHF TVA excl. CHF TVA incl.



N° d'article	Pour	Classification des filtres	Quantité de commande pce.	Dimensions L x H x P (mm)		1 pièce
4010491	EVM 215-60 (paquet à 2 pièces)	★	1	225 x 150 x 20	60.15	65.00
4011006	EVM 215-55 (paquet à 2 pièces)	★	1	210 x 150 x 20	60.15	65.00
4001360	EVM Studio recyclage	★	2	200 x 170 x 18	26.85	29.00
4004528	EVMC (court) tous les modèles jusqu'à avril 2015	★★	1	207 x 126 x 20 (8 pièces) 235 x 235 x 20 (1 pièce)	141.55	153.00
4003983	EVMC (Standard) tous les modèles jusqu'à avril 2015	★★★	1	207 x 195 x 20 (8 pièces) 235 x 235 x 20 (1 pièce)	141.55	153.00
4008502	EVMC tous les modèles dès avril 2015 EVME tous les modèles dès avril 2015	★★	1	233 x 192 x 20 (2 pièces) 230 x 212 x 20 (1 pièce) 246 x 230 x 20 (1 pièce)	141.55	153.00
4001372	EVM 210-55 / 60 / 90	★	1	440 x 135 x 15	269.20	291.00
4003237	EVM 206-55 / 60	★	1	446 x 211 x 10	46.25	50.00
4000373	EVM circuit fermé	★	2	500 x 170 x 18	49.95	54.00

Filtre de remplacement pour hottes intégrables

Cassettes à charbon actif, rondes pour hottes intégrables

CHF TVA excl.

CHF TVA incl.



N° d'article	Pour	Classification des filtres	Quantité de commande pce.	Diamètre (mm)		1 pièce
4010930	EVM 205-55 / 60 (paquet à 2 pce.)	★	1	Ø 125	71.25	77.00
4012452	EVM 200-60 / 80 (paquet à 2 pce.)	★	1	Ø 170	79.55	86.00
4000374	EVM 16	★	1	Ø 210	64.75	70.00
4011561	EVM 14-55 / 60 (dès octobre 2019)	★	1	Ø 230	64.75	70.00

Nattes filtrantes à charbon actif pour hottes intégrables

CHF TVA excl.

CHF TVA incl.



N° d'article	Pour	Classification des filtres	Quantité de commande pce.	Dimensions LxHxP (mm)		1 pièce
4001363	EVM 14-55 (jusqu'à octobre 2019)	★	1	400 x 280 x 10	42.55	46.00
4000384	EVM 204-55	★	1	440 x 190 x 10	41.65	45.00
4000382	EVM 14-60 (jusqu'à octobre 2019)	★	1	450 x 280 x 10	42.55	46.00
4000383	EVM 204-60	★	1	485 x 190 x 10	41.65	45.00
4000380	EVM 14-90	★	1	750 x 280 x 10	42.55	46.00

Recharge charbon spécial pour hottes intégrables WESCO

CHF TVA excl.

CHF TVA incl.



N° d'article	Pour	Classification des filtres	Quantité de commande pce.			1 pièce
4010844	(WESCO Basic)	★★			71.25	77.00
	EVM 218		1			
	EVM 211 (dès avril 2019)		1			

Recharge charbon spécial pour hottes intégrables berbel

CHF TVA excl.

CHF TVA incl.



N° d'article	Pour	Classification des filtres	Quantité de commande pce.			1 pièce
4006513	(Pro Aktiv 150)	★★★			96.20	104.00
	BEH Glassline jusqu'à avril 2019		1			
	BEH 90 Moveline		1			
4006514	BEH Glassline jusqu'à avril 2019 (Charbon spécial 150)	★★★	1		100.85	109.00
4009615	(Pro Aktiv 125)	★★			67.55	73.00
	BEH Firstline		1			
	BEH Firstline Touch		1			
	BEH Firstline Ultra		1			
	BEH Glassline dès avril 2019		1			

Filtres à charbon actif, module pour hottes intégrables

CHF TVA excl.

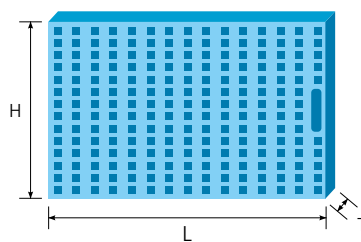
CHF TVA incl.



N° d'article	Pour	Classification des filtres	Quantité de commande pce.	Dimensions LxHxP (mm)		1 pièce
4010821	EVME 218	★★★	1	250 x 240 x 180	358.00	387.00
	EVME 211 (dès décembre 2018)		1			

Filtre de remplacement pour hottes plafonniers / aérateurs

Trouver le filtre de remplacement qui convient :
tri selon grandeur croissante



L= longueur
T= profondeur
H= hauteur

Filtres de dégraissage métalliques pour hottes plafonniers / aérateurs

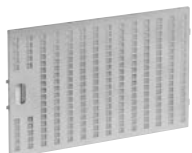
CHF TVA excl. CHF TVA incl.



N° d'article	Pour	Quantité de commande pce.	Dimensions L x H x P (mm)		1 pièce
4006380	FVR Royal	2	372 x 300 x 8	76.80	83.00
400671	FRSM 4 RVM 800-4	2 2	344 x 256 x 9	62.90	68.00
400682	RVM 130 / 230 / 330	1	423 x 256 x 9	62.90	68.00
400688	EVR/FVR 100 blanc/anthracite	2	475 x 195 x 9	56.45	61.00
	FR 1	1			
	FRS 1	1			
	EVR / FVR 10-75	1			
400698	EVR / FVR 60/75 blanc/anthracite	1	538 x 195 x 9	57.35	62.00
	EVR / FVR 10-100	1			

Filtres de dégraissage métalliques pour hottes plafonniers / aérateurs

CHF TVA excl. CHF TVA incl.



N° d'article	Pour	Quantité de commande pce.	Dimensions L x H x P (mm)		1 pièce
4007430	EVC / EVRE 5-60 (100%)	2	434 x 266 x 9	104.55	113.00
	EVE / EVRE 5-60 (100%)	2			
4007431	EVC / EVE / EVRE / EVRE-L / EVRC 5-80 (100%)	2	434 x 226 x 9	104.55	113.00
	EVC / EVE / EVRE / EVRE-L / EVRC 5-100 (100%)	3			
	EVC / EVE / EVRE / EVRE-L / EVRC 5-120 (100%)	4			
4007428	EVC / EVE / EVRE / EVRE-L / EVRC 3-80 (100%)	2	234 x 266 x 9	58.30	63.00
4007429	EVC / EVE / EVRE / EVRC 3-80 (100%)	2	234 x 226 x 9	56.45	61.00
	EVC / EVE / EVRE / EVRC 3-100 (100%)	3			
	EVC / EVE / EVRE / EVRC 3-120 (100%)	4			
4010018	EVRE / FVR Visio 80 / 100 / 120	2	324 x 270 x 9	75.85	82.00
4010017	EVRE / FVR Visio 60	1	448 x 270 x 9	101.75	110.00

Filtere de remplacement pour aérateurs / diverses

Cassettes à charbon actif, rectangulaires pour hottes plafonniers / aérateurs

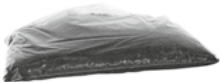
CHF TVA excl. CHF TVA incl.



N° d'article	Pour	Classification des filtres	Quantité de commande pce.	Dimensions LxHxP (mm)		1 pièce
4001360	EVR 60 / 75 / 100 (dès janvier 2007) RVM 130 / 330 (dès janvier 2007)	★	2 2	200 x 170 x 18	26.85	29.00
4003783	EVR 60 / 75 / 100 (jusqu'à décembre 2006) RVM 130 / 230 / 330 (jusqu'à décembre 2006)	★	1 1	400 x 170 x 18	49.95	54.00
4010048	EVRE Visio 60	★★	1	157 x 195 x 195	77.70	84.00
4007427	EVC / EVE 3-60 / 80 / 100 / 120 (paquet de 2 pièces) EVRC/E (L) 3-80 / 100 / 120 (paquet de 2 pièces) EVC / EVE 5-60 / 80 / 100 / 120 (paquet de 2 pièces) EVRC/E (L) 5-80 / 100 / 120 (paquet de 2 pièces) EVRE(-L) Alto 80 / 100 / 120 (paquet de 2 pièces)		1 1 2 2 2	189 x 189 x 153	164.20	177.50
4010049	EVRE Visio 80 / 100 / 120	★★★	1	304 x 195 x 195	154.50	167.00
4000373	RVM 800	★	1	500 x 170 x 18	49.95	54.00

Recharge charbon spécial pour aérateurs berbel

CHF TVA excl. CHF TVA incl.

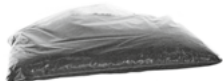


N° d'article	Pour	Classification des filtres	Quantité de commande pce.			1 pièce
4009615	BLB Firstline (Pro Aktiv 125)	★★	1		67.55	73.00

Filtere de remplacement pour diverses

Recharge de charbon actif pour filtre berbel

CHF TVA excl. CHF TVA incl.



N° d'article	Pour	Classification des filtres				1 pièce
4011562	BGU 125 (Pro Aktiv 300)	★★★			81.40	88.00

Cassettes à charbon actif – Divers

CHF TVA excl. CHF TVA incl.



N° d'article	Pour	Classification des filtres	Quantité de commande pce.	Dimensions LxHxP (mm)		1 pièce
4001359	Carter à filtres pour circuit fermé 36 x 11	★	2	170 x 100 x 18	52.75	57.00
4004528	ASE 1-30	★★	1	207 x 126 x 20 (8 pièces) 235 x 235 x 20 (1 pièce)	141.55	153.00
4003983	ASE 1-45	★★★	1	207 x 195 x 20 (8 pièces) 235 x 235 x 20 (1 pièce)	141.55	153.00
4000387	Carter à filtres pour circuit fermé 51 x 11	★	1	510 x 100 x 18	71.25	77.00
4008502	WEV 700	★★	1	233 x 192 x 20 (2 pièces) 230 x 212 x 20 (1 pièce) 246 x 230 x 20 (1 pièce)	141.55	153.00

**Matériel d'installation
Produits de nettoyage et
d'entretien**

Matériel d'installation Évacuation

	<i>Page</i>
Systèmes de gaines :	
Aluflex	228
Brides	228
Tuyaux	229
Brides à sceller	229
Raccords (Manchons de raccordement / Réductions / div. clapets)	230 – 233
Clapet de retenue	234
Modules	235 – 237
Gainés extra-plates :	
Gaine de ventilation extra-plate	238
Raccord-déviation	239
Raccords (Support de montage / élément d'adaptation Coffrage)	240 – 242
Modules	242
Isolation	243
Système de gaine extra-plate Naber	244 – 247
Tableaux des pertes de charge	248 – 251

Produits de nettoyage et d'entretien

Produits de nettoyage et d'entretien	252
--------------------------------------	-----

Matériel d'installation évacuation

Aluflex / Brides / Tuyaux / Brides à sceller

CHF TVA excl.

CHF TVA incl.

CHF TVA excl.

CHF TVA incl.

CHF TVA excl.

CHF TVA incl.



Aluflex, rond, résistant à la déchirure

Indice d'inflammabilité 6 q3.

Rabais de quantité également sur commandes assorties. Prix au mètre.

Longueurs de 10 m.

N° d'article	Diamètre (mm)		1 – 9 m		10 – 59 m		dès 60 m
4000404	Ø 100	17.60	19.00	16.65	18.00	15.75	17.00
4000405	Ø 125	22.20	24.00	20.35	22.00	18.50	20.00
4000406	Ø 150	25.00	27.00	23.15	25.00	21.30	23.00
4000407	Ø 180	32.40	35.00	29.60	32.00	25.00	27.00
4000408	Ø 200	39.80	43.00	33.30	36.00	29.60	32.00



Set Aluflex et Brides, ronde,

Indice d'inflammabilité 6 q3.

Gaine indéchirable

Aluflex 1 m, 2 brides 100 – 165 mm

Prix du set valable seulement pour les commandes combinées hotte + set.

Commande seulement set: prix dès 10 unités.

N° d'article	Diamètre (mm)				
4010036	Ø 125			25.90	28.00
4010037	Ø 150			28.70	31.00



Aluflex, rond, amortissant

Épaisseur d'isolation 25 mm. Indice d'inflammabilité 6 q3. Rabais de quantité également sur commandes assorties. Prix au mètre.

Longueurs de 6 m.

N° d'article	Diamètre (mm)		1 – 11 m		dès 12 m
4004991	Ø 125		69.40	75.00	54.60
4002287	Ø 150		71.25	77.00	57.35
4002288	Ø 180		82.35	89.00	70.30
4002289	Ø 200		86.95	94.00	74.95



Aluflex, rectangulaire, résistant à la déchirure et difficilement inflammable

Rabais de quantité également sur commandes assorties. Indice d'inflammabilité 6 q3. Prix au mètre. Longueurs de 10 m.

Attention: importante perte de charge

N° d'article	Diamètre (mm)		1 – 9 m		10 – 59 m		dès 60 m
4000410	110 × 54	29.60	32.00	27.75	30.00	24.05	26.00
4000411	140 × 54	39.80	43.00	33.30	36.00	29.60	32.00
4000412	180 × 54	47.20	51.00	41.65	45.00	35.15	38.00



Brides universal

Prix par pièce.

N° d'article	Diamètre (mm)		1 – 49 pièces		dès 50 pièces
4000599	Ø 60 – 165		3.70	4.00	2.80
4000598	Ø 60 – 325		11.10	12.00	8.35

Aluflex / Brides / Tuyaux / Brides à sceller

CHF TVA excl.

CHF TVA incl.

CHF TVA excl.

CHF TVA incl.

CHF TVA excl.

CHF TVA incl.

**Tuyaux en tôle**

Rabais de quantité également sur commandes assorties. Prix au mètre. (Plus-value pour coupe en dessous de 3 m, frais de livraison en dessous de 1.75 m : CHF 19.00, plus de 1.76 m de long : CHF 83.00)

N° d'article	Diamètre (mm)		3 m		6 – 9 m		dès 12 m
4000441	Ø 100	17.60	19.00	15.75	17.00	13.90	15.00
4000442	Ø 125	23.15	25.00	20.35	22.00	17.60	19.00
4000443	Ø 150	25.90	28.00	23.15	25.00	21.30	23.00
4000444	Ø 180	28.70	31.00	27.75	30.00	25.00	27.00
4000445	Ø 200	33.30	36.00	30.55	33.00	28.70	31.00

Option à plus-value


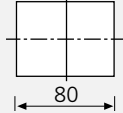

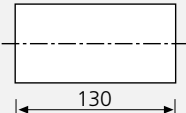

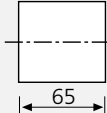

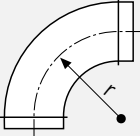

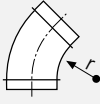
4600025	Coupe tuyaux en tôle en dessous de 3 m	16.65	18.00
---------	-----------------------------------------------	-------	--------------

**Brides à sceller**

Rabais de quantité également sur commandes assorties. Prix par pièce.

N° d'article	Diamètre (mm)		1 – 9 pièces		dès 10 pièces
4000541	Ø 100	26.85	29.00	24.05	26.00
4000542	Ø 125	28.70	31.00	25.90	28.00
4000543	Ø 150	29.60	32.00	26.85	29.00
4000544	Ø 180	32.40	35.00	28.70	31.00
4000545	Ø 200	34.25	37.00	29.60	32.00
4002306	Vis fileté M8, longueur 80 mm	3.70	4.00		
4002307	Vis fileté M8, longueur 130 mm	3.70	4.00		
4002401	Tube fileté G ½" × 2000 mm, acier galvanisé	65.70	71.00		
4002400	Tige fileté M8 × 2000 mm, acier galvanisé	14.80	16.00		
4002623	Plaque de fixation ½"	15.75	17.00		

Matériel d'installation évacuation

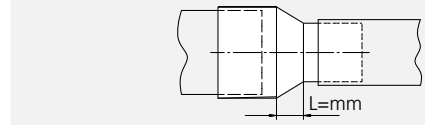
Raccords			CHF TVA excl.	CHF TVA incl.
	Manchons de raccordement en tôle galvanisée	Joint à lèvres pour faciliter l'emboîtement		
				
N° d'article	Diamètre (mm)			1 pièce
4000523	Ø 100		9.25	10.00
4000524	Ø 125		11.10	12.00
4000525	Ø 150		14.80	16.00
4000526	Ø 180		16.65	18.00
4000527	Ø 200		19.45	21.00
	Tuyaux de raccordement en tôle galvanisée			
				
N° d'article	Diamètre (mm)			1 pièce
4000602	Ø 100		11.10	12.00
4000603	Ø 125		12.05	13.00
4000600	Ø 150		15.75	17.00
4000601	Ø 180		17.60	19.00
4000604	Ø 200		20.35	22.00
	Tuyaux de raccordement, court en tôle galvanisée			
				
N° d'article	Diamètre (mm)			1 pièce
4002076	Ø 125		12.05	13.00
4002296	Ø 150		15.75	17.00
	Coudes 90° (r = 1 x Ø) pour raccorder les tubes Spiro en tôle galvanisée, ainsi que les tuyaux flexibles	Joint à lèvres pour faciliter l'emboîtement		
				
N° d'article	Diamètre (mm)			1 pièce
4000453	Ø 100		26.85	29.00
4000454	Ø 125		34.25	37.00
4000455	Ø 150		44.40	48.00
4000456	Ø 180		58.30	63.00
4000457	Ø 200		68.45	74.00
	Coudes 45° (r = 1 x Ø) pour raccorder les tubes Spiro en tôle galvanisée, ainsi que les tuyaux flexibles	Joint à lèvres pour faciliter l'emboîtement		
				
N° d'article	Diamètre (mm)			1 pièce
4000447	Ø 100		26.85	29.00
4000448	Ø 125		34.25	37.00
4000449	Ø 150		44.40	48.00
4000450	Ø 180		58.30	63.00
4000451	Ø 200		68.45	74.00

Raccords

CHF TVA excl. CHF TVA incl.



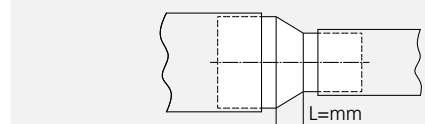
Réductions WESCO
pour toutes les hottes de ventilation et grilles
de façade WESCO



N° d'article	Diamètre extérieur/intérieur/L (mm)		1 pièce
4000532	Ø 125 / 100 / L= 17	29.60	32.00
4000535	Ø 150 / 125 / L= 17	34.25	37.00



Réductions NORM

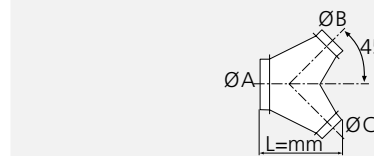


N° d'article	Diamètre extérieur/intérieur/L (mm)		1 pièce
4000531	Ø 125 / 100 / L=20	29.60	32.00
4000533	Ø 150 / 100 / L=45	34.25	37.00
4000534	Ø 150 / 125 / L=25	35.15	38.00
4000536	Ø 160 / 150 / L=20	36.10	39.00
4000537	Ø 180 / 125 / L=45	37.95	41.00
4000538	Ø 180 / 150 / L=30	39.80	43.00
4000539	Ø 200 / 150 / L=38	42.55	46.00

Écoulement
de l'air →



Tuyau-culotte pour raccorder les tuyaux Joint à lèvres pour faciliter
flexibles et les tuyaux rigides, en tôle l'emboîtement
galvanisée.



N° d'article	Diamètre A/B/C/L (mm)		1 pièce
4000511	Ø 150 / 100 / 100 / L= 260	215.55	233.00
4000512	Ø 150 / 125 / 100 / L= 260	226.65	245.00
4000513	Ø 150 / 125 / 125 / L= 260	215.55	233.00
4000515	Ø 180 / 150 / 150 / L= 260	226.65	245.00

Écoulement
de l'air →



Pièces d'embranchement, 45° Joint à lèvres pour faciliter
en tôle galvanisée. l'emboîtement



N° d'article	Diamètre A/B/L (mm)		1 pièce
4000418	Ø 100 / 100 / L=250	107.30	116.00
4000421	Ø 125 / 100 / L=270	112.85	122.00
4000422	Ø 125 / 125 / L=270	115.65	125.00
4000423	Ø 150 / 100 / L=270	123.95	134.00
4000424	Ø 150 / 125 / L=370	125.80	136.00



Pièces d'embranchement, 90°
en tôle galvanisée.



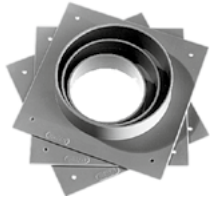
N° d'article	Diamètre A/B/L (mm)		1 pièce
4000432	Ø 100 / 100 / L=250	107.30	116.00
4000435	Ø 125 / 100 / L=270	112.85	122.00
4000434	Ø 125 / 125 / L=270	115.65	125.00
4000437	Ø 150 / 100 / L=270	123.95	134.00
4000438	Ø 150 / 125 / L=370	125.80	136.00

Matériel d'installation évacuation

Raccords

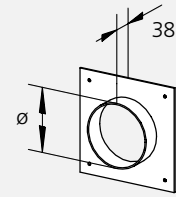
CHF TVA excl.

CHF TVA incl.



Manchettes

pour montage mural ou pour le raccord à l'aspiration des ventilateurs.

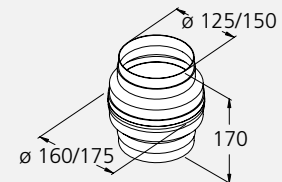


N° d'article	Diamètre (mm)			1 pièce
4000569	∅ 100	synthétique	21.30	23.00
4000570	∅ 100	en tôle galvanisée	32.40	35.00
4000571	∅ 125	synthétique	21.30	23.00
4000572	∅ 125	en tôle galvanisée	32.40	35.00
4000573	∅ 150	synthétique	21.30	23.00
4000574	∅ 150	en tôle galvanisée	37.95	41.00
4000575	∅ 160	en tôle galvanisée	37.95	41.00
4000576	∅ 180	en tôle galvanisée, base 200 x 200 mm pour ventilateur WEV 900	37.95	41.00
4000577	∅ 180	en tôle galvanisée, base 250 x 250 mm pour ventilateurs WEV 1100	37.95	41.00
4000578	∅ 200	en tôle galvanisée	45.35	49.00
4000579	∅ 225	en tôle galvanisée	50.90	55.00



Récupérateur de condensation

Pour installation dans tuyaux d'évacuation traversant des locaux non chauffés. Placer au plus près du passage chaud/froid. L'eau de condensation s'évacue lors du passage de l'air. Synthétique blanc.



N° d'article	Diamètre (mm)			1 pièce
4002005	∅ 125 mm		77.70	84.00
4002006	∅ 150 mm		93.45	101.00

Raccords

CHF TVA excl.

CHF TVA incl.

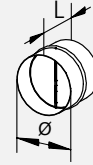
CHF TVA excl.

CHF TVA incl.



Clapet de retenue

Montage dans toutes les positions pour tubes Spiro et tuyaux flexibles et en tôle galvanisée. Rabais de quantité également sur commandes assorties. Prix par pièce.

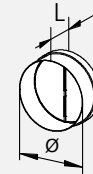


N° d'article	Diamètre/longueur (mm)	1 – 9 pièces		dès 10 pièces	
		CHF TVA excl.	CHF TVA incl.	CHF TVA excl.	CHF TVA incl.
4000546	Ø 100 / L= 75	29.60	32.00	28.70	31.00
4000548	Ø 125 / L= 100	32.40	35.00	29.60	32.00
4000550	Ø 150 / L= 100	34.25	37.00	32.40	35.00
4000553	Ø 180 / L= 88	67.55	73.00	62.90	68.00
4000554	Ø 200 / L= 88	68.45	74.00	64.75	70.00



Clapet de retenue CAR

À insérer. Tôle galvanisée. Rabais de quantité également sur commandes assorties. Prix par pièce.

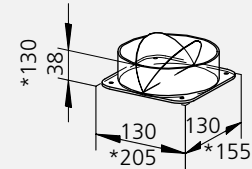


N° d'article	Diamètre/longueur (mm)	1 – 9 pièces		dès 10 pièces	
		CHF TVA excl.	CHF TVA incl.	CHF TVA excl.	CHF TVA incl.
4000547	pour tuyau rigide Ø 100 / L= 45	29.60	32.00	28.70	31.00
4000549	pour tuyau rigide Ø 125 / L= 50	32.40	35.00	29.60	32.00
4000551	pour tuyau rigide Ø 150 / L= 60	34.25	37.00	32.40	35.00
4002359	pour tuyau rigide Ø 180 / L= 69	67.55	73.00	62.90	68.00
4002379	pour tuyau rigide Ø 200 / L= 72	68.45	74.00	64.75	70.00



Manchette avec clapet de retenue incorporé

Pour les hottes WESCO :
EVM 8
EVM 25
EVM 124
EVM Studio
RVM 130-4



N° d'article	Diamètre (mm)	1 pièce	
		CHF TVA excl.	CHF TVA incl.
4000582	Ø 125	32.40	35.00
4000583	*Ø 150	80.50	87.00

Matériel d'installation évacuation

Raccords

CHF TVA excl.

CHF TVA incl.



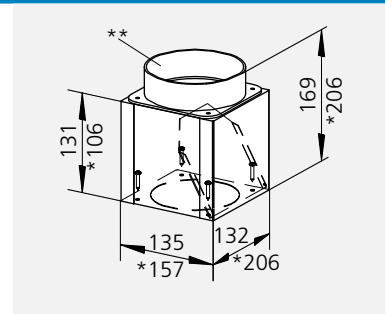
Clapet de retenue RSD étanche, automatique.

Empêche les retours d'odeurs lorsque plusieurs hottes sont raccordées sur le même canal. Doit être installé verticalement. Sans manchette.

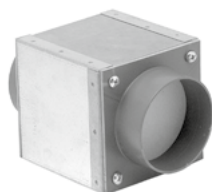
Pour les hottes WESCO :

- EVM 8
- EVM 25
- EVM 124
- EVM 212
- EVM Studio
- RVM 130-4

** Dimensions pour utilisation du manchon d'origine des appareils susmentionnés

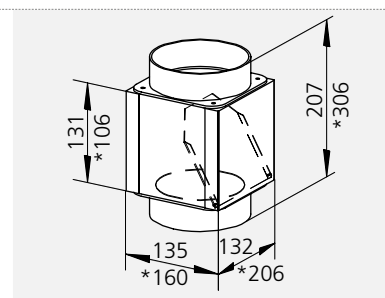


N° d'article	Diamètre (mm)		1 pièce
4000557	Ø 125	106.40	115.00
4000558	*Ø 150	137.85	149.00



Clapet de retenue RSD étanche, avec 2 manchettes, automatique, pour le raccordement sur les hottes de ventilation de WESCO et d'autres marques.

Empêche les retours d'odeurs lorsque plusieurs hottes sont raccordées sur la même gaine. Tuyau de raccordement à commander séparément. Doit être installé verticalement.



N° d'article	Diamètre (mm)		1 pièce
4002285	Ø 100	140.60	152.00
4002286	Ø 125	140.60	152.00
4002535	*Ø 150	172.05	186.00



Dispositif de fermeture ASV

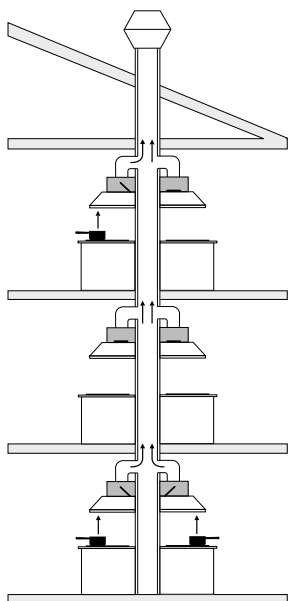
Classe de résistance au feu F60, certifié AEA1, faible perte de charge et peu de charge sonore à 70°C. Encastrement vertical et horizontal. Tuyau en tôle zinguée. Clapet avec isolation en laine minérale. Rabais de quantité également sur commandes assorties.

Prix par pièce.

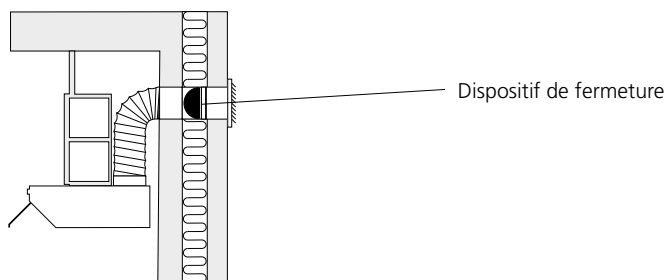
Important : faire valider chaque projet par les autorités cantonales (police du feu et service de prévention incendie).

N° d'article	Diamètre/longueur (mm)	1 – 19 pièces		dès 20 pièces	
4000462	Ø 100 / L=70	104.55	113.00	98.05	106.00
4000459	Ø 125 / L=57	106.40	115.00	99.90	108.00
4000460	Ø 150 / L=72	131.35	142.00	124.90	135.00
4000461	Ø 200 / L=99	149.85	162.00	141.55	153.00
4002407	Fusible de rechange pour dispositif de fermeture		par pièce	25.90	28.00

Exemple de pose RSD



Exemple de pose ASV



Modules

CHF TVA excl. CHF TVA incl. CHF TVA excl. CHF TVA incl.



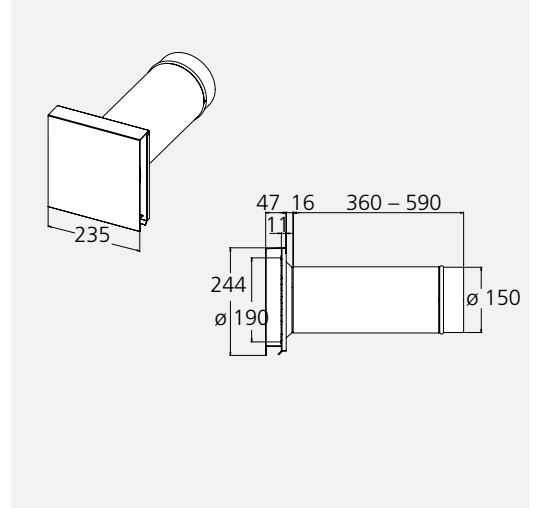
Kit de grille de façade Prime 150 Plus

- Kit pour gaine ronde Ø 150 mm
- Exécution résistante en acier inox haute qualité
- Conception énérgonomique à flux optimisé
- Sortie conique améliorant l'écoulement de l'air
- Perte de charge réduite de 50 %, comparé à la TMR-E 150
- Goutte pendante continue protégeant la façade contre la pluie
- Gaine télescopique pour épaisseur de maçonnerie 33 – 56 cm
- Optimisation de l'intégration visuelle à la façade
- Peinture ou revêtement possible
- Compris dans la livraison : grille de façade en inox, gaine avec clapet anti-retour, isolation

Instructions d'installation :

- Carottage Ø 170 mm avec pente de 2% vers l'extérieur.
- Corriger si nécessaire le joint entre façade et sortie conique.

Rabais de quantité également sur commandes assorties. Prix par pièce.



N° d'article

4009776

WWG-E Prime 150 Plus

1 – 9 pièces

163.75

177.00

dès 10 pièces

153.55

166.00



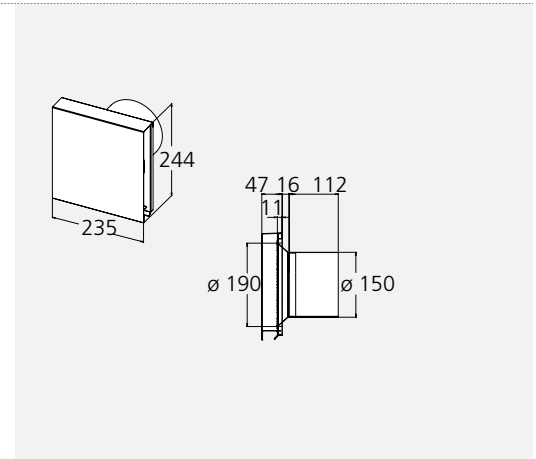
Grille de façade Prime 150 Plus

- Grille de façade pour gaine ronde Ø 150 mm
- Exécution résistante en acier inox haute qualité
- Conception énérgonomique à flux optimisé
- Sortie conique améliorant l'écoulement de l'air
- Perte de charge réduite de 50 %, comparé à la TMR-E 150
- Goutte pendante continue protégeant la façade contre la pluie
- Optimisation de l'intégration visuelle à la façade
- Peinture ou revêtement possible
- Compris dans la livraison : grille de façade en inox avec manchon

Instructions d'installation :

- Carottage Ø 170 mm avec pente de 2% vers l'extérieur.
- Corriger si nécessaire le joint entre façade et sortie conique.

Rabais de quantité également sur commandes assorties. Prix par pièce.



N° d'article

4009773

WWG Prime 150 Plus

1 – 9 pièces

135.05

146.00

dès 10 pièces

124.90

135.00

Matériel d'installation évacuation

Modules

CHF TVA excl.

CHF TVA incl.

CHF TVA excl.

CHF TVA incl.

CHF TVA excl.

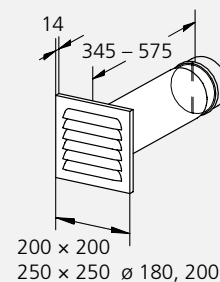
CHF TVA incl.



Grille de façade TMR-E avec clapet de retenue

En 3 parties, grille en acier inox, tuyaux galvanisés. Convient pour une épaisseur de mur de 33 – 56 cm. En cas d'isolation de façade ultérieure, la grille peut être adaptée à l'épaisseur de l'isolation. Possibilité d'adapter la couleur de la grille à la couleur de la façade.

Rabais de quantité également sur commandes assorties. Prix par pièce.



N° d'article	Diamètre (mm)	1 – 9 pièces		10 – 29 pièces		dès 30 pièces	
4000593	Ø 100	78.65	85.00	75.85	82.00	69.40	75.00
4000594	Ø 125	79.55	86.00	76.80	83.00	70.30	76.00
4000595	Ø 150	81.40	88.00	78.65	85.00	72.15	78.00
4000596	Ø 180	173.90	188.00	173.90	188.00	173.90	188.00
4000597	Ø 200	179.45	194.00	179.45	194.00	179.45	194.00

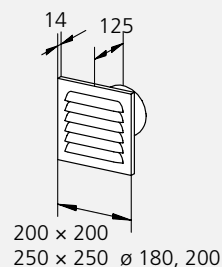
N° d'article	1 – 9 pièces		dès 10 pièces	
(4000505 grille de façade + 4000590 tuyau télescopique 2x)	152.70	165.00	146.15	158.00
(4000505 grille de façade + 4000591 tuyau télescopique 2x)	158.20	171.00	151.75	164.00
(4000505 grille de façade + 4000592 tuyau télescopique 2x)	176.70	191.00	170.25	184.00



Grille de façade TMR-E avec manchette

Grille en acier inox, manchette galvanisée. Possibilité d'adapter la couleur de la grille à la couleur de la façade.

Rabais de quantité également sur commandes assorties. Prix par pièce.



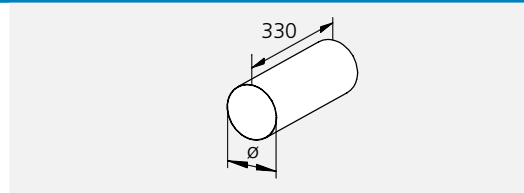
N° d'article	Diamètre (mm)	Diamètre (mm)	1 – 9 pièces		dès 10 pièces	
4001188	Ø 100	200 x 200	43.50	47.00	41.65	45.00
4001189	Ø 125	200 x 200	44.40	48.00	42.55	46.00
4001190	Ø 150	200 x 200	45.35	49.00	43.50	47.00
4001191	Ø 180	250 x 250	98.05	106.00	98.05	106.00
4001192	Ø 200	250 x 250	100.85	109.00	100.85	109.00

Modules / Tuyaux

CHF TVA excl. CHF TVA incl. CHF TVA excl. CHF TVA incl.



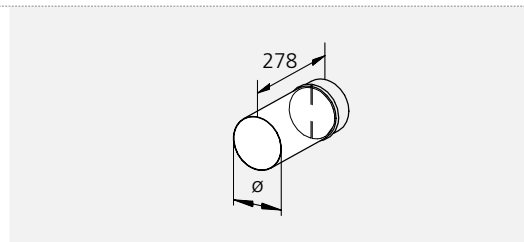
Tuyau télescopique TMR sans clapet de retenue, galvanisé
Rabais de quantité également sur commandes assorties.
Prix par pièce.



N° d'article	Diamètre (mm)	1 – 9 pièces		dès 10 pièces	
4001622	Ø 100	18.50	20.00	17.60	19.00
4001623	Ø 125	19.45	21.00	18.50	20.00
4001624	Ø 150	19.45	21.00	18.50	20.00
4001625	Ø 180	26.85	29.00	25.90	28.00
4001626	Ø 200	27.75	30.00	26.85	29.00



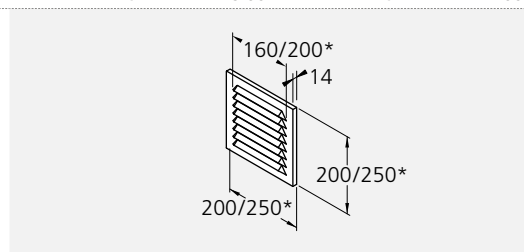
Clapet de retenue TMR, galvanisé
Rabais de quantité également sur commandes assorties.
Prix par pièce.



N° d'article	Diamètre (mm)	1 – 9 pièces		dès 10 pièces	
4001184	Ø 100	32.40	35.00	31.45	34.00
4001185	Ø 125	33.30	36.00	32.40	35.00
4001186	Ø 150	34.25	37.00	33.30	36.00
4005282	Ø 180	67.55	73.00	66.60	72.00
4005283	Ø 200	72.15	78.00	71.25	77.00



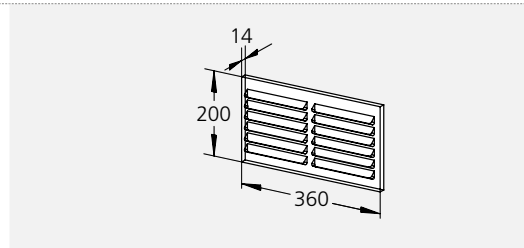
Grille de façade TMR-E à visser
En acier inox, sans manchette. Peu de pertes de charges.
Possibilité d'adapter la couleur de la grille à la couleur de la façade.
Rabais de quantité également sur commandes assorties.
Prix par pièce.



N° d'article	Dimensions (mm)	1 – 9 pièces		dès 10 pièces	
4002160	200 × 200	36.10	39.00	33.30	36.00
4002163	250 × 250*	49.05	53.00	45.35	49.00



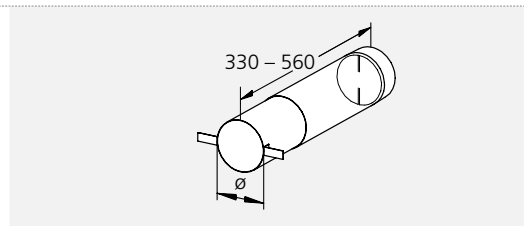
Grilles de façade TMR-D pour 2 tuyaux, en acier inox, sans manchette
Peu de pertes de charges. Possibilité d'adapter la couleur des grilles à la couleur de la façade.
Rabais de quantité également sur commandes assorties.
Prix par pièce.



N° d'article	Dimensions (mm)	1 – 9 pièces		dès 10 pièces	
4000505	360 × 200	62.00	67.00	57.35	62.00



Tuyau télescopique TMR-D avec clapet de retenue et manchette avec fixations latérales, galvanisé
Convient pour une épaisseur de mur de 33 – 56 cm.
Rabais de quantité également sur commandes assorties.
Prix par pièce.



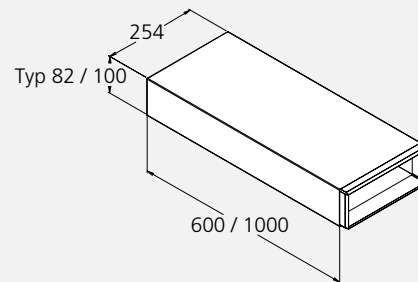
N° d'article	Diamètre (mm)	1 – 9 pièces		dès 10 pièces	
4000590	Ø 100	45.35	49.00	44.40	48.00
4000591	Ø 125	48.10	52.00	47.20	51.00
4000592	Ø 150	57.35	62.00	56.45	61.00

Matériel d'installation évacuation

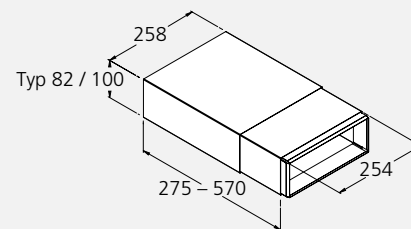
Gaines extra-plates

CHF TVA excl. CHF TVA incl.

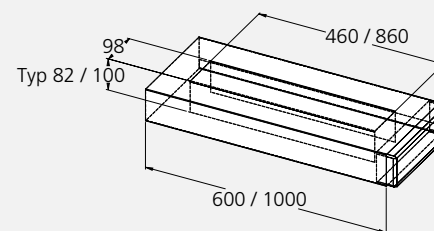
Système d'évacuation avec hauteur de 82 (82 x 254 mm (correspond à Ø 125 mm)) et 100 (100 x 254 mm, (correspond à Ø 150 mm)), en tôle galvanisée



N° d'article		Longueur (mm)		1 pièce
4000477	Gaine de ventilation extra-plate type 82	600	69.40	75.00
4004102	Gaine de ventilation extra-plate type 100	600	69.40	75.00
4003778	Gaine de ventilation extra-plate type 82, avec renforcement à sceller dans le béton	600	101.75	110.00
4004125	Gaine de ventilation extra-plate type 100, avec renforcement à sceller dans le béton	600	101.75	110.00
4000474	Gaine de ventilation extra-plate type 82	1000	82.35	89.00
4004099	Gaine de ventilation extra-plate type 100	1000	82.35	89.00
4003777	Gaine de ventilation extra-plate type 82, avec renforcement à sceller dans le béton	1000	114.70	124.00
4004124	Gaine de ventilation extra-plate type 100, avec renforcement à sceller dans le béton	1000	114.70	124.00



N° d'article		Longueur (mm)		1 pièce
4000478	Gaine télescopique type 82	275-570	91.60	99.00
4004103	Gaine télescopique type 100	275-570	91.60	99.00



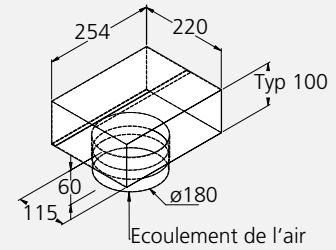
N° d'article		Longueur (mm)		1 pièce
4000475	Renfort central type 82 renfort central L=600 mm à sceller dans le béton	460	36.10	39.00
4004100	Renfort central type 100 renfort central L=600 mm à sceller dans le béton	460	36.10	39.00
4000476	Renfort central type 82 renfort central L=1000 mm à sceller dans le béton	860	36.10	39.00
4004101	Renfort central type 100 renfort central L=1000 mm à sceller dans le béton	860	36.10	39.00

Raccord-déviations

CHF TVA excl. CHF TVA incl.



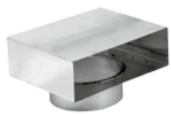
↑ Écoulement de l'air



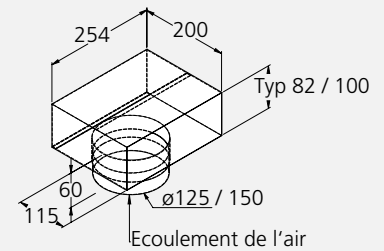
N° d'article
4006721

Raccord-déviations avec manchette Ø 180 mm
pour gaine extra-plate type 100 Ø 180 mm
Manchette télescopique (50 mm)

1 pièce
123.05 **133.00**



↑ Écoulement de l'air



N° d'article
4000480

Raccord-déviations avec manchette Ø 150 mm
pour gaine extra-plate type 82
Manchette télescopique (50 mm)

Longueur (mm)

1 pièce

4000480

Raccord-déviations avec manchette Ø 150 mm
pour gaine extra-plate type 82
Manchette télescopique (50 mm)

200

83.25

90.00

4004105

Raccord-déviations avec manchette Ø 150 mm
pour gaine extra-plate type 100
Manchette télescopique (50 mm)

200

83.25

90.00

4000481

Raccord-déviations avec manchette Ø 125 mm
pour gaine extra-plate type 82
Manchette télescopique (50 mm)

200

83.25

90.00

4004106

Raccord-déviations avec manchette Ø 125 mm
pour gaine extra-plate type 100
Manchette télescopique (50 mm)

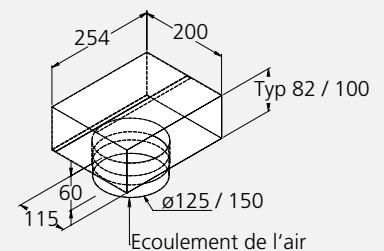
200

83.25

90.00



↑ Écoulement de l'air



N° d'article
4005248

Raccord-déviations avec manchette Ø 150 mm
pour gaine extra-plate type 82
Manchette télescopique (50 mm)
à sceller dans le béton

Longueur (mm)

1 pièce

4005248

Raccord-déviations avec manchette Ø 150 mm
pour gaine extra-plate type 82
Manchette télescopique (50 mm)
à sceller dans le béton

200

90.65

98.00

4005249

Raccord-déviations avec manchette Ø 150 mm
pour gaine extra-plate type 100
Manchette télescopique (50 mm)
à sceller dans le béton

200

90.65

98.00

4005250

Raccord-déviations avec manchette Ø 125 mm
pour gaine extra-plate type 82
Manchette télescopique (50 mm)
à sceller dans le béton

200

90.65

98.00

4005251

Raccord-déviations avec manchette Ø 125 mm
pour gaine extra-plate type 100
Manchette télescopique (50 mm)
à sceller dans le béton

200

90.65

98.00

Matériel d'installation évacuation

Raccords

CHF TVA excl.

CHF TVA incl.

N° d'article

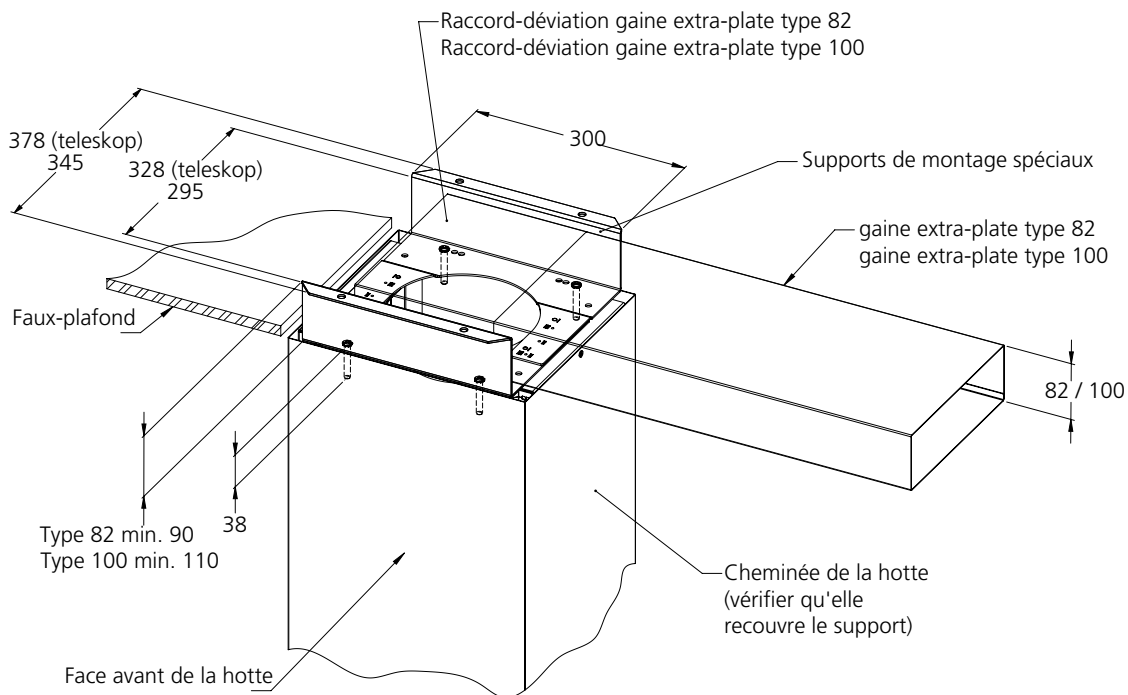
Spécifications techniques

Support de montage pour hottes en îlot.

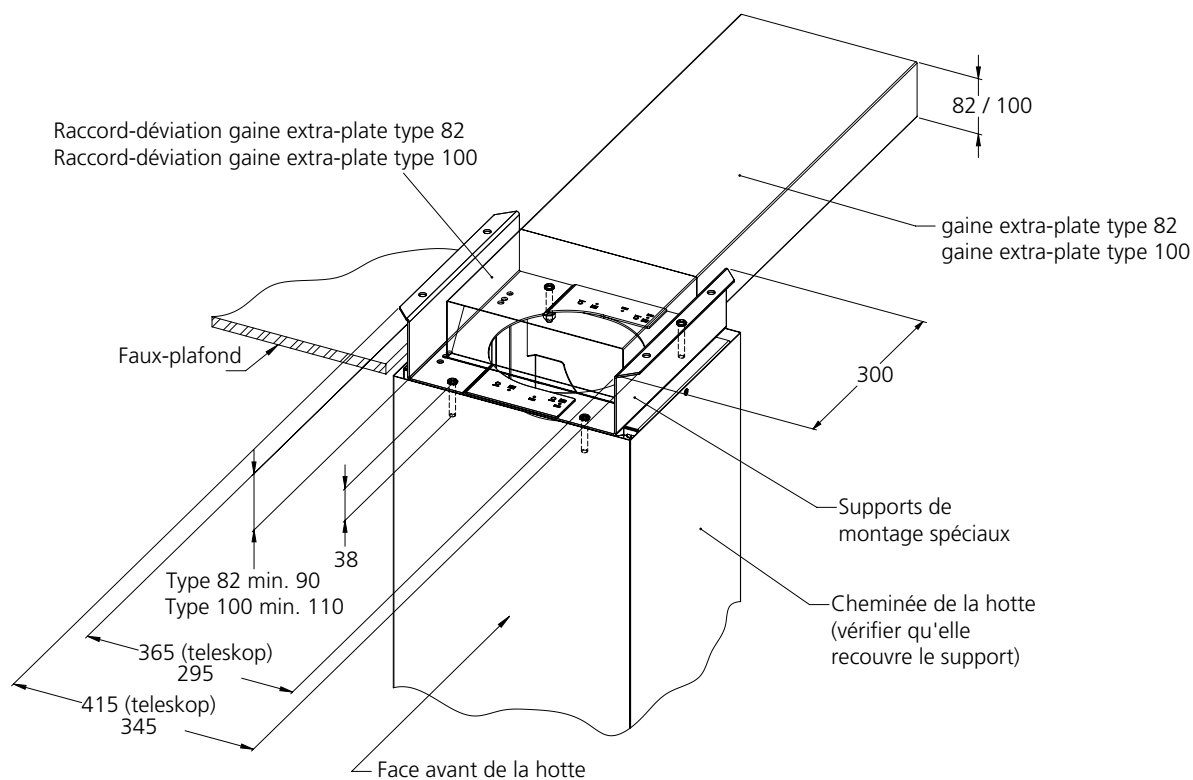
A la commande, indiquez le type de hotte WESCO et le sens d'évacuation.

4600335	pour gaine de ventilation extra-plate type 82	288.60	312.00
4600334	pour gaine de ventilation extra-plate type 100	288.60	312.00

Sortie latérale



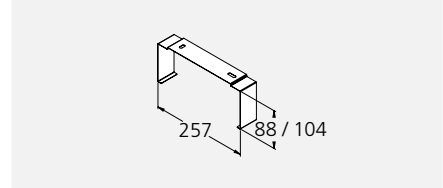
Sortie arrière



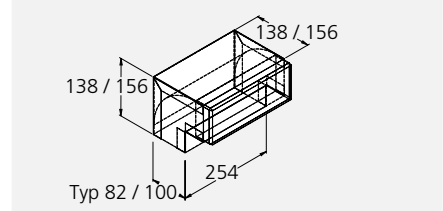
Raccords

CHF TVA excl.

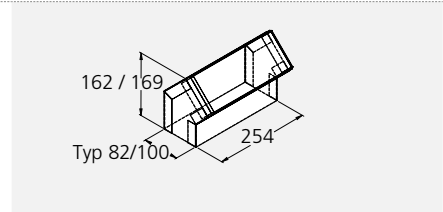
CHF TVA incl.



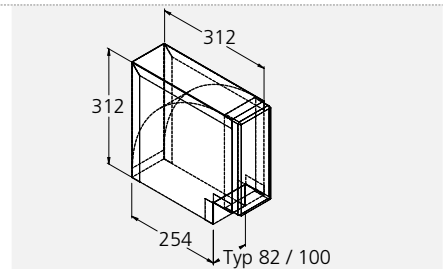
N° d'article	Description	Longueur (mm)	CHF TVA excl.	CHF TVA incl.
4000487	Etrier de montage pour plafonds suspendus, pour gaine extra-plate type 82		26.85	29.00
4004112	Etrier de montage pour plafonds suspendus, pour gaine extra-plate type 100		26.85	29.00



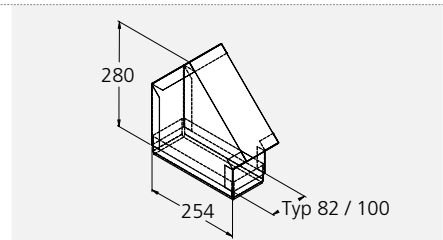
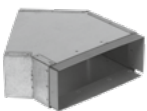
N° d'article	Description	Longueur (mm)	CHF TVA excl.	CHF TVA incl.
4000483	Coude de déviation verticale 90° pour gaine extra-plate type 82	138	84.20	91.00
4004108	Coude de déviation verticale 90° pour gaine extra-plate type 100	156	84.20	91.00



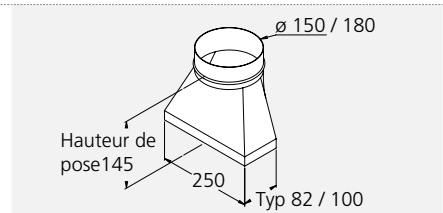
N° d'article	Description	Longueur (mm)	CHF TVA excl.	CHF TVA incl.
4000486	Coude de déviation verticale 45° pour gaine extra-plate type 82	162	82.35	89.00
4004111	Coude de déviation verticale 45° pour gaine extra-plate type 100	169	82.35	89.00



N° d'article	Description	Longueur (mm)	CHF TVA excl.	CHF TVA incl.
4000482	Coude de déviation horizontale 90° pour gaine extra-plate type 82	312	100.85	109.00
4004107	Coude de déviation horizontale 90° pour gaine extra-plate type 100	312	100.85	109.00



N° d'article	Description	Longueur (mm)	CHF TVA excl.	CHF TVA incl.
4000485	Coude de déviation horizontale 45° pour gaine extra-plate type 82	280	91.60	99.00
4004110	Coude de déviation horizontale 45° pour gaine extra-plate type 100	280	91.60	99.00

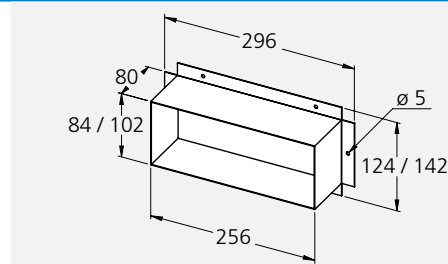
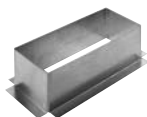


N° d'article	Description	Longueur (mm)	CHF TVA excl.	CHF TVA incl.
4006720	Transition de gaine extra-plate type 100 sur gaine Ø 180 mm		145.25	157.00
4000479	Transition de gaine extra-plate type 82 sur gaine Ø 150 mm		98.05	106.00
4004104	Transition de gaine extra-plate type 100 sur gaine Ø 150 mm		98.05	106.00

Matériel d'installation évacuation

Raccords

CHF TVA excl. CHF TVA incl.



N° d'article	Description	Longueur	1 pièce
4007336	Gaine de ventilation extra-plate type 82, élément d'adaptation Coffrage	124 x 296 x 80	44.40 48.00
4007337	Gaine de ventilation extra-plate type 100, élément d'adaptation Coffrage	142 x 296 x 80	44.40 48.00
4002405	Bande adhésive aluminium		37.00 40.00
4005501	Bande adhésive pour joints de gaines, rouleau 33 m, largeur 50 mm		25.00 27.00
4007454	Bande adhésive d'assemblage , rouleau 10 m, largeur 70 mm		27.75 30.00
4000489	Gaine de ventilation extra-plate type 82, clapet de retenue		77.70 84.00
4004113	Gaine de ventilation extra-plate type 100, clapet de retenue		77.70 84.00

Modules

CHF TVA excl. CHF TVA incl. CHF TVA excl. CHF TVA incl.



Kit de grille de façade Prime F 82 Plus

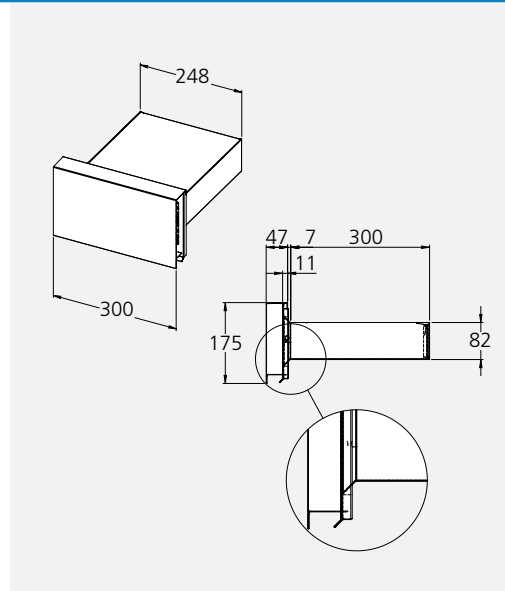
- Grille de façade pour gaine plate type 82
- Exécution résistante en acier inox haute qualité
- Conception énérgonomique à flux optimisé
- Sortie conique améliorant l'écoulement de l'air
- Goutte pendante continue protégeant la façade contre la pluie
- Optimisation de l'intégration visuelle à la façade
- Peinture ou revêtement possible
- Compris dans la livraison : grille de façade en inox, fourreau plat avec clapet anti-retour et isolation

Instructions d'installation :

- Jointoyer la grille à la façade sur le bord supérieur et sur les côtés. Ne pas jointoyer le bord inférieur.
- Vide de maçonnerie L = 274 x H = 102 mm avec pente 2% vers l'extérieur.
- Commander la gaine télescopique type 82 pour raccorder la grille de façade à la gaine plate.

Sortie conique améliorant l'écoulement de l'air

Rabais de quantité également sur commandes assorties. Prix par pièce.



N° d'article

4011612

WWG-E Prime F 82 Plus

1 – 9 pièces

dès 10 pièces

158.20

171.00

149.85

162.00



Kit de grille de façade Prime F 100 Plus

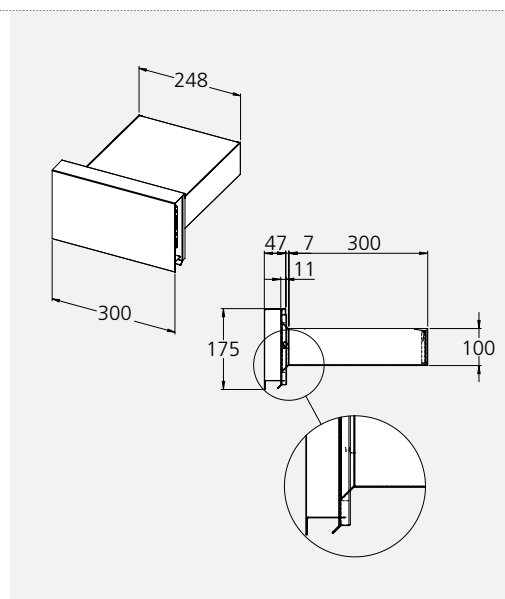
- Grille de façade pour gaine plate type 100
- Exécution résistante en acier inox haute qualité
- Conception énérgonomique à flux optimisé
- Sortie conique améliorant l'écoulement de l'air
- Goutte pendante continue protégeant la façade contre la pluie
- Optimisation de l'intégration visuelle à la façade
- Peinture ou revêtement possible
- Compris dans la livraison : grille de façade en inox, fourreau plat avec clapet anti-retour et isolation

Instructions d'installation :

- Jointoyer la grille à la façade sur le bord supérieur et sur les côtés. Ne pas jointoyer le bord inférieur.
- Vide de maçonnerie L = 274 x H = 120 mm avec pente 2% vers l'extérieur.
- Commander la gaine télescopique type 100 pour raccorder la grille de façade à la gaine.

Sortie conique améliorant l'écoulement de l'air

Rabais de quantité également sur commandes assorties. Prix par pièce.



N° d'article

4011613

WWG-E Prime F 100 Plus

1 – 9 pièces


dès 10 pièces

158.20

171.00

149.85

162.00

Isolation		CHF TVA excl.	CHF TVA incl.
N° d'article	Spécifications techniques		
	Matériel d'isolation thermique et acoustique très souple, autocollant, épaisseur 10 mm. Sans CFC, classe de feu AEAI RF2 (cr), structure cellulaire fermée. Pour gaine de ventilation extra-plate à sceller dans le béton.		
4005272	Matériel d'isolation universel , en rouleau de 1m de large, épaisseur d'isolation 10 mm, autocollant, prix par m ²	69.40	75.00
4005252	Set d'isolation pour gaine de ventilation extra-plate type 82 , 10 mm, autocollant, pour longueurs 600/1000 mm et élément télescopique	99.00	107.00
4005253	Set d'isolation pour gaine de ventilation extra-plate type 100 , 10 mm, autocollant, pour longueurs 600/1000 mm et élément télescopique	99.00	107.00
4005258	Set d'isolation pour gaine de ventilation extra-plate type 82 , pour raccord transformateur de Ø 150 mm, 10 mm, autocollant	170.20	184.00
4005259	Set d'isolation pour gaine de ventilation extra-plate type 100 , pour raccord transformateur de Ø 150 mm, 10 mm, autocollant	170.20	184.00
4005260	Set d'isolation pour gaine de ventilation extra-plate type 82, raccord-déviati on, pour manchette de Ø 150 mm, 10 mm, autocollant	74.95	81.00
4005261	Set d'isolation pour gaine de ventilation extra-plate type 100, raccord-déviati on, pour manchette de Ø 150 mm, 10 mm, autocollant	74.95	81.00
4005262	Set d'isolation pour gaine de ventilation extra-plate type 82, raccord-déviati on, pour manchette de Ø 125 mm, 10 mm, autocollant	74.95	81.00
4005263	Set d'isolation pour gaine de ventilation extra-plate type 100, raccord-déviati on, pour manchette de Ø 125 mm, 10 mm, autocollant	74.95	81.00
4005264	Set d'isolation pour gaine de ventilation extra-plate type 82 , pour coude horizontal 90°, 10 mm, autocollant	103.60	112.00
4005265	Set d'isolation pour gaine de ventilation extra-plate type 100 , pour coude horizontal 90°, 10 mm, autocollant	103.60	112.00
4005266	Set d'isolation pour gaine de ventilation extra-plate type 82 , pour coude vertical 90°, 10 mm, autocollant	83.25	90.00
4005267	Set d'isolation pour gaine de ventilation extra-plate type 100 , pour coude vertical 90°, 10 mm, autocollant	83.25	90.00
4005268	Set d'isolation pour gaine de ventilation extra-plate type 82 , pour coude horizontal 45°, 10 mm, autocollant	67.55	73.00
4005269	Set d'isolation pour gaine de ventilation extra-plate type 100 , pour coude horizontal 45°, 10 mm, autocollant	67.55	73.00
4005270	Set d'isolation pour gaine de ventilation extra-plate type 82 , pour coude vertical 45°, 10 mm, autocollant	56.45	61.00
4005271	Set d'isolation pour gaine de ventilation extra-plate type 100 , pour coude vertical 45°, 10 mm, autocollant	56.45	61.00
4005273	Serre-câble L = 780 mm , paquet de 100 pièces	99.00	107.00

Système de gaine extra-plate NABER Compair® flow 150 pour aérateurs WESCO sous plan. Voie d'air à perte de charge minime (désignation WESCO : gaine extra-plate type 89 K; «K» = Kunststoff (matière synthétique)).

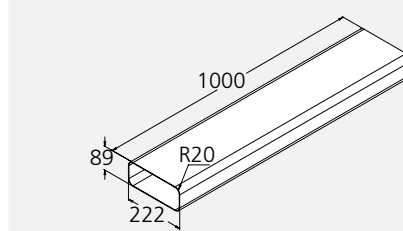
La gaine extra-plate type 89 K est classée RF3 (classe de réaction au feu) et convient aux hottes à circuit fermé.

Clapet coupe-feu certifié AEAI obligatoire si ce système de gaine est utilisé pour une hotte à évacuation. Ne pas sceller dans le béton.

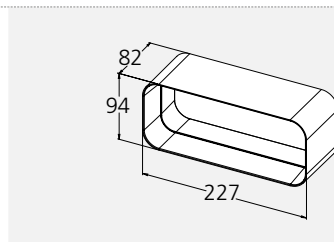
Gaines extra-plates et raccords

CHF TVA excl.

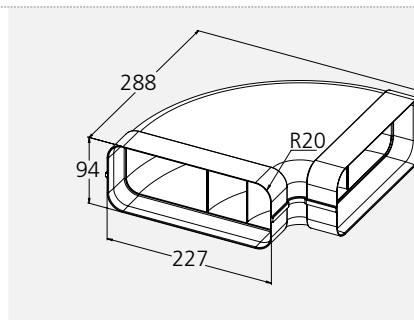
CHF TVA incl.



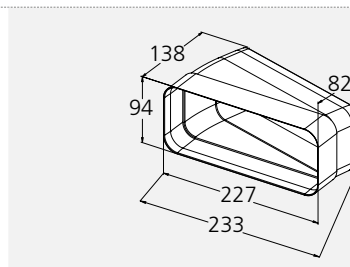
N° d'article	Description	Longueur (mm)	CHF TVA excl.	CHF TVA incl.	1 pièce
4012586	Gaine extra-plate type 89 K	500	35.15	38.00	
4010499	Gaine extra-plate type 89 K	1000	52.75	57.00	



N° d'article	Description	Longueur (mm)	CHF TVA excl.	CHF TVA incl.	1 pièce
4010500	Gaine extra-plate raccord pour deux gaines extra-plates type 89 K	82	19.45	21.00	



N° d'article	Description	Longueur (mm)	CHF TVA excl.	CHF TVA incl.	1 pièce
4010501	Coude de déviation horizontale 90° pour gaine extra-plate type 89 K	288	54.60	59.00	



N° d'article	Description	Longueur (mm)	CHF TVA excl.	CHF TVA incl.	1 pièce
4010502	Coude de déviation horizontale 15° pour gaine extra-plate type 89 K	138	25.90	28.00	

Système de gaine extra-plate NABER Compair® flow 150 pour aérateurs WESCO sous plan. Voie d'air à perte de charge minimale (désignation WESCO : gaine extra-plate type 89 K; «K» = Kunststoff (matière synthétique)).

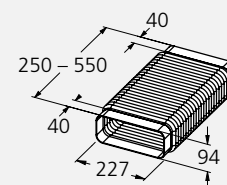
La gaine extra-plate type 89 K est classée RF3 (classe de réaction au feu) et convient aux hottes à circuit fermé.

Clapet coupe-feu certifié AEAI obligatoire si ce système de gaine est utilisé pour une hotte à évacuation. Ne pas sceller dans le béton.

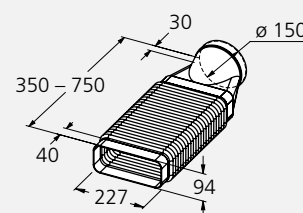
Gaines extra-plates et raccords

CHF TVA excl.

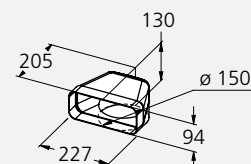
CHF TVA incl.



N° d'article	Description	Longueur (mm)		1 pièce
4011346	Coude de déviation Flex pour déviation jusqu'à 90° pour gaine extra-plate type 89 K	250 – 550	62.90	68.00



N° d'article	Description	Longueur (mm)		1 pièce
4011347	Coude de déviation Flex, extra-plat/rond pour déviation jusqu'à 90°, transition de gaine extra-plate type 89 K sur gaine ronde Ø 150 mm	250 – 750	72.15	78.00



N° d'article	Description	Longueur (mm)		1 pièce
4011348	Coude de déviation 90°, extra-plat/rond Transition de gaine extra-plate type 89 K sur gaine ronde Ø 150 mm	205	52.75	57.00

Système de gaine extra-plate NABER Compair® flow 150 pour aérateurs WESCO sous plan. Voie d'air à perte de charge minime (désignation WESCO : gaine extra-plate type 89 K; «K» = Kunststoff (matière synthétique)).

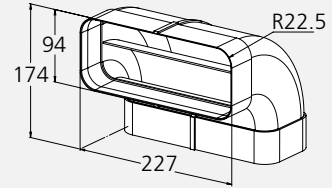
La gaine extra-plate type 89 K est classée RF3 (classe de réaction au feu) et convient aux hottes à circuit fermé.

Clapet coupe-feu certifié AEAI obligatoire si ce système de gaine est utilisé pour une hotte à évacuation. Ne pas sceller dans le béton.

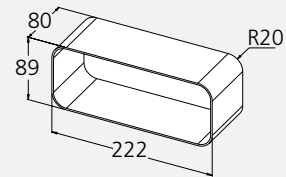
Gaines extra-plates et raccords

CHF TVA excl.

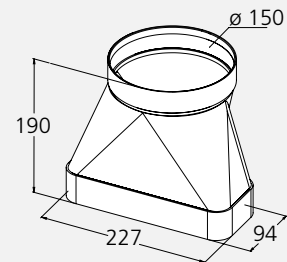
CHF TVA incl.



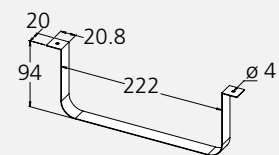
N° d'article	Description	Longueur (mm)		1 pièce
4010503	Coude de déviation verticale 90° pour gaine extra-plate type 89 K	174	45.35	49.00



N° d'article	Description	Longueur (mm)		1 pièce
4010504	Gaine extra-plate raccord pour deux coudes de déviation type 89 K	80	16.65	18.00

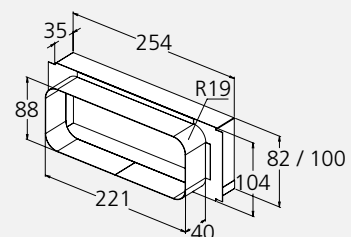


N° d'article	Description	Longueur (mm)		1 pièce
4010505	Gaine extra-plate transition pour gaine extra-plate type 89 K sur gaine Ø 150 mm	190	47.20	51.00



N° d'article	Description	Longueur (mm)		1 pièce
4010506	Etrier de montage pour gaine extra-plate type 89 K, en inox	20	12.95	14.00

Pièces de transition du système gaines extra-plates Naber sur système gaines extra-plates WESCO type 82 et type 100


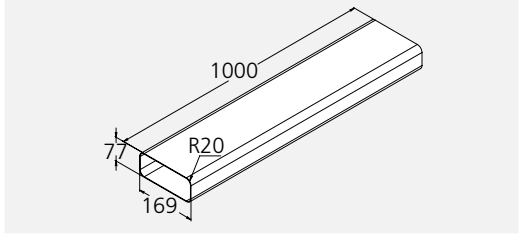

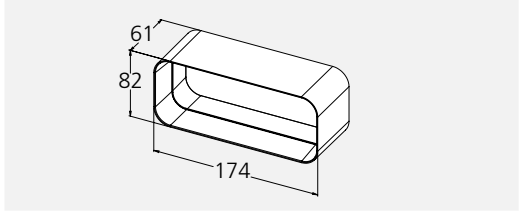

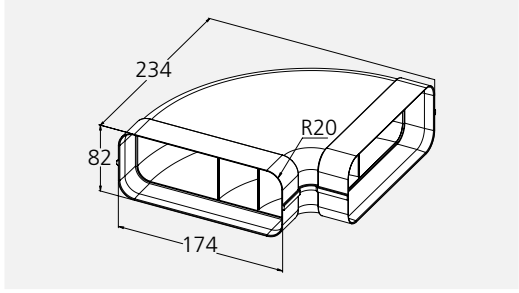

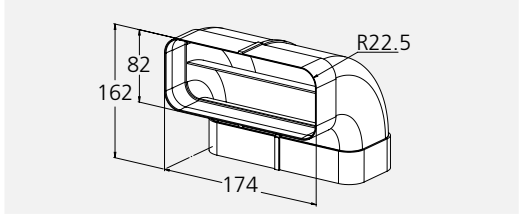

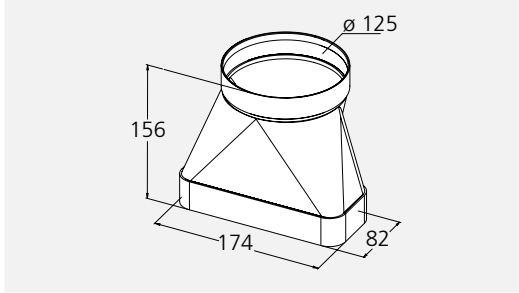


N° d'article	Description			1 pièce
4010511	Transition sur gaine extra-plate type 82		68.45	74.00
4010512	Transition sur gaine extra-plate type 100		68.45	74.00

Système de gaine extra-plate NABER Compair® flow 125 : solution flexible pour le tracé de gaine du plan de cuisson aspirant Downline de berbel. (désignation WESCO : gaine extra-plate type 77 K; «K» = Kunststoff (matière synthétique).

La gaine extra-plate type 77 K est classée RF3 (classe de réaction au feu) et convient aux hottes à circuit fermé.

Clapet coupe-feu certifié AEAI obligatoire si ce système de gaine est utilisé pour une hotte à évacuation. Ne pas sceller dans le béton.

Gaines extra-plates et raccords				CHF TVA excl.	CHF TVA incl.
					
					
N° d'article	Description	Longueur (mm)			1 pièce
4010690	Gaine extra-plate type 77 K	1000	43.50		47.00
					
					
N° d'article	Description	Longueur (mm)			1 pièce
4010691	Gaine extra-plate raccord pour deux gaines extra-plates type 77 K	61	15.75		17.00
					
					
N° d'article	Description	Longueur (mm)			1 pièce
4010692	Coude de déviation horizontale 90° pour gaine extra-plate type 77 K	234	45.35		49.00
					
					
N° d'article	Description	Longueur (mm)			1 pièce
4010693	Coude de déviation verticale 90° pour gaine extra-plate type 77 K	174	37.95		41.00
					
					
N° d'article	Description	Longueur (mm)			1 pièce
4010694	Gaine extra-plate transition pour gaine extra-plate type 77 K sur gaine Ø 125 mm	190	39.80		43.00

Pertes de charge

Tableaux des pertes de charge

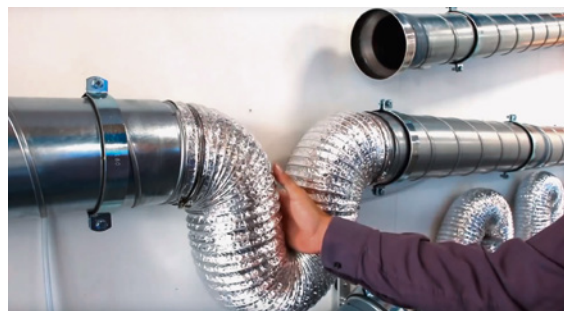
Le concepteur doit prendre en compte dans son étude le tracé et les pertes de charge de la gaine d'évacuation pour assurer le fonctionnement optimal de la hotte.

Prenons un exemple : il suffit d'un seul coude à 90° pour provoquer une perte de puissance de **15%**.

Une aération mal conçue «gaspille» ainsi une partie non négligeable de la puissance de la hotte.

Les gaines rondes ou extra-plates à paroi lisse se caractérisent par des pertes de charge spécifiques qu'il faut agréger pour obtenir la perte de charge globale de l'installation.

Voir
exemple
à la page
250



Pertes de charge des gaines rondes A paroi lisse

Gaine - dimension nominale	Débit d'air dans la gaine	Pertes de charge spécifiques (Pa)							
		Tuyau	Aluflex	Coude rigide 90°	Coude flexible 90°	Traversée de mur, télesco- pique (TMR)	Chapeau biconique	Réduction 125/100 150/125 180/150	Clapet de retenue
Ø mm	m³/h	Pa/m	Pa/m	Pa	Pa	Pa	Pa	Pa	Pa
125	200	2.0	3.0	6.0	8.0	40	6.0	24	20
	250	3.0	4.0	10	13	50	10	37	22
	300	5.0	6.0	14	18	67	14	53	25
	400	8.0	10	26	34	122	24	98	30
	500	13	17	40	52	180	37	148	44
	600	17	23	61	80	260	55	218	55
	700	21	30	82	105	-	78	-	68
150	200	0.9	1.1	3.0	4.0	27	4.0	7.0	13
	300	1.8	2.4	7.0	10	55	7.0	17	18
	400	3.3	4.3	12	16	84	13	30	20
	500	5.0	6.5	19	25	117	20	45	24
	600	7.0	9.1	28	37	175	28	66	30
	700	9.0	12	38	50	240	37	88	35
	800	11	16	48	63	-	47	118	47
180	400	1.3	1.7	7.0	10	45	6.0	15	10
	500	2.3	3.0	10	13	70	9.0	24	13
	600	3.3	4.3	15	19	94	13	35	17
	700	4.4	5.7	21	27	140	17	45	19
	800	5.5	7.1	27	35	175	23	62	22
	1000	8.0	16	43	56	-	34	93	30
	1200	11	20	59	77	-	-	-	-

10 Pa (Pascal) = ~1 kg/m²

Source : Association suisse pour les cuisines, Manuel technique, éd. 2023

Pertes de charge des gaines extra-plates à paroi lisse (métallique)

Gaine de ventilation extra-plate - dimension nominale	Débit d'air dans la gaine m³/h	Pertes de charge spécifiques (Pa)					
		Gaine de ventilation extra-plate	Raccord-déviations (rond sur rectangulaire)	Coude 90° horizontal	Coude 90° vertical	Traversée de mur, télescopique (TMR)-F, grille nue	Traversée de mur, télescopique (TMR)-F, seulement clapet de retenue
		Pa/m	Pa	Pa	Pa	Pa	Pa
82 x 254 mm Δ Ø 125 mm	-	0.46	0.43	1.80	2.42	-	-
	200	2.0	2	7	10	16	13
	300	5.0	4	17	23	37	30
	400	8.0	7	30	40	65	53
	500	13.0	11	47	63	102	83
	600	17.0	16	67	90	147	120
	700	21.0	22	91	122	200	163
100 x 254 mm Δ Ø 150 mm	-	0.19	0.24	2.00	2.80	-	-
	200	0.9	1	6	8	11	10
	300	1.8	2	13	18	25	22
	400	3.3	3	22	31	44	39
	500	5.0	4	35	48	69	62
	600	7.0	6	50	70	100	89
	700	9.0	8	61	82	136	110

Pertes de charge des gaines extra-plates à paroi lisse (synthétique)

Gaine de ventilation extra-plate synthétique - dimension nominale	Débit d'air dans la gaine m³/h	Pertes de charge spécifiques (Pa)							
		Gaine de ventilation extra-plate	Coude 90° horizontal	Coude 90° vertical	Transition gaine plate à ronde	Transition gaine ronde à plate	Coude 90° horizontal	Coude de déviation 90° gaine plate à ronde	Coude de déviation 90° gaine ronde à plate
		Pa/m	Pa	Pa	Pa	Pa	Pa	Pa	Pa
82 x 254 mm Δ Ø 125 mm	100	1.2	1.3	1.3	0.9	1.2	0.1	4.3	4
	200	3.2	3.9	3.3	2.5	3.6	0.5	12.9	12.3
	300	6.2	7.8	6.1	4.8	7	1.1	26	25.1
	400	10.1	13	9.6	7.7	11.6	1.9	43.4	42.2
	500	15	19.5	13.8	11.3	17.2	2.9	65.3	63.8
	600	20.7	27.2	18.7	15.5	23.9	4.2	91.5	89.7
	700	27.4	36.2	24.3	20.4	31.8	5.7	122.2	120.1
	800	35.8	47.4	31.7	26.6	41.5	7.4	156	156.9
	1000	55.9	74	49.6	41.6	64.9	11.6	249.4	245.1
	1200	80.5	106.7	71.4	60	93.5	16.8	359.1	353
100 x 254 mm Δ Ø 150 mm	100	0.4	0.7	0.5	0.7	1	0.1	2.2	1.2
	200	1.2	2.2	1.4	2.5	2	0.3	7.2	4.1
	300	2.4	4.4	2.8	5.5	2.9	0.6	15	8.9
	400	3.9	7.3	4.7	9.5	3.9	1.1	25.8	15.4
	500	5.8	11	7.1	14.6	4.9	1.7	39.4	23.6
	600	8	15.4	9.9	20.8	5.9	2.4	55.8	33.7
	700	10.6	20.5	13.2	28.1	6.9	3.2	75.1	45.5
	800	13.8	26.8	17.2	36.7	9	4.2	98.1	59.4
	1000	21.6	41.8	26.9	57.6	14.1	6.5	153.3	92.9
	1200	31.1	60.2	38.8	82.6	20.3	9.4	220.7	133.7

Pertes de charge

Exemple: calcul du point de fonctionnement maximal d'une hotte à vitesse maximale

Pertes de charge

Les pertes de charge sont induites par les éléments d'installation. Les gaines, les déviations, les transitions (changements de diamètre) et les autres composants (p. ex. filtres, clapet anti-retour, grille de façade) opposent une résistance à l'écoulement de l'air (pression négative par frottement), qui s'exprime sous forme de force par unité de surface. La perte de charge résultante augmente au carré de la vitesse de l'air, et au double du débit d'air. L'unité de référence est le Pascal (Pa). Pour fixer les idées, on retiendra que $10 \text{ Pa} = 1 \text{ kg/m}^2$

Exemple : si on pose 1 kg de sucre sur une table dont la surface fait 1 m x 1 m, la pression exercée sur cette table est de 10 Pa.

Point de fonctionnement maximal

Dans une installation de ventilation, chaque élément se caractérise par une perte de charge spécifique, où qu'il se trouve dans l'installation. Cette valeur est la même en aspiration et en pulsion. La perte de charge cumulée d'une gaine d'évacuation est égale à la somme des pertes de charge spécifiques des éléments utilisés, pour un débit d'air donné. Le point de fonctionnement d'une hotte est donné par l'intersection de la courbe du ventilateur et de la parabole des pertes de charge. Le diagramme des pertes de charge en fonction du débit aéraulique permet, au niveau de la conception déjà, de vérifier facilement si la hotte choisie par le client est suffisamment puissante pour compenser les pertes de charge induites par l'installation. On évite ainsi les mauvaises surprises une fois les équipements installés.

1 coude 90° ø125 mm → 300 m³ de débit d'air → perte de charge = 14 Pa

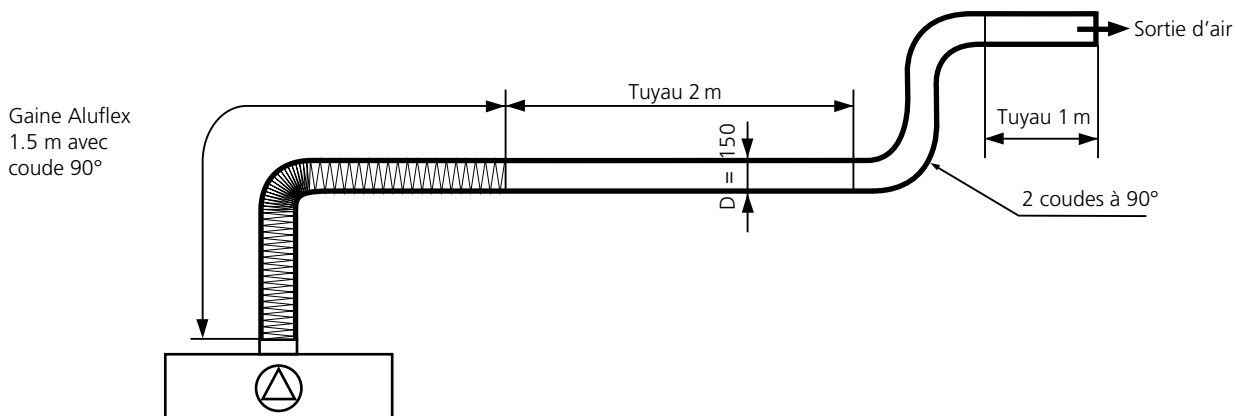
1 coude 90° ø150 mm → 300 m³ de débit d'air → perte de charge = 7 Pa

↓ débit x 2 ↓ perte de charge x 4

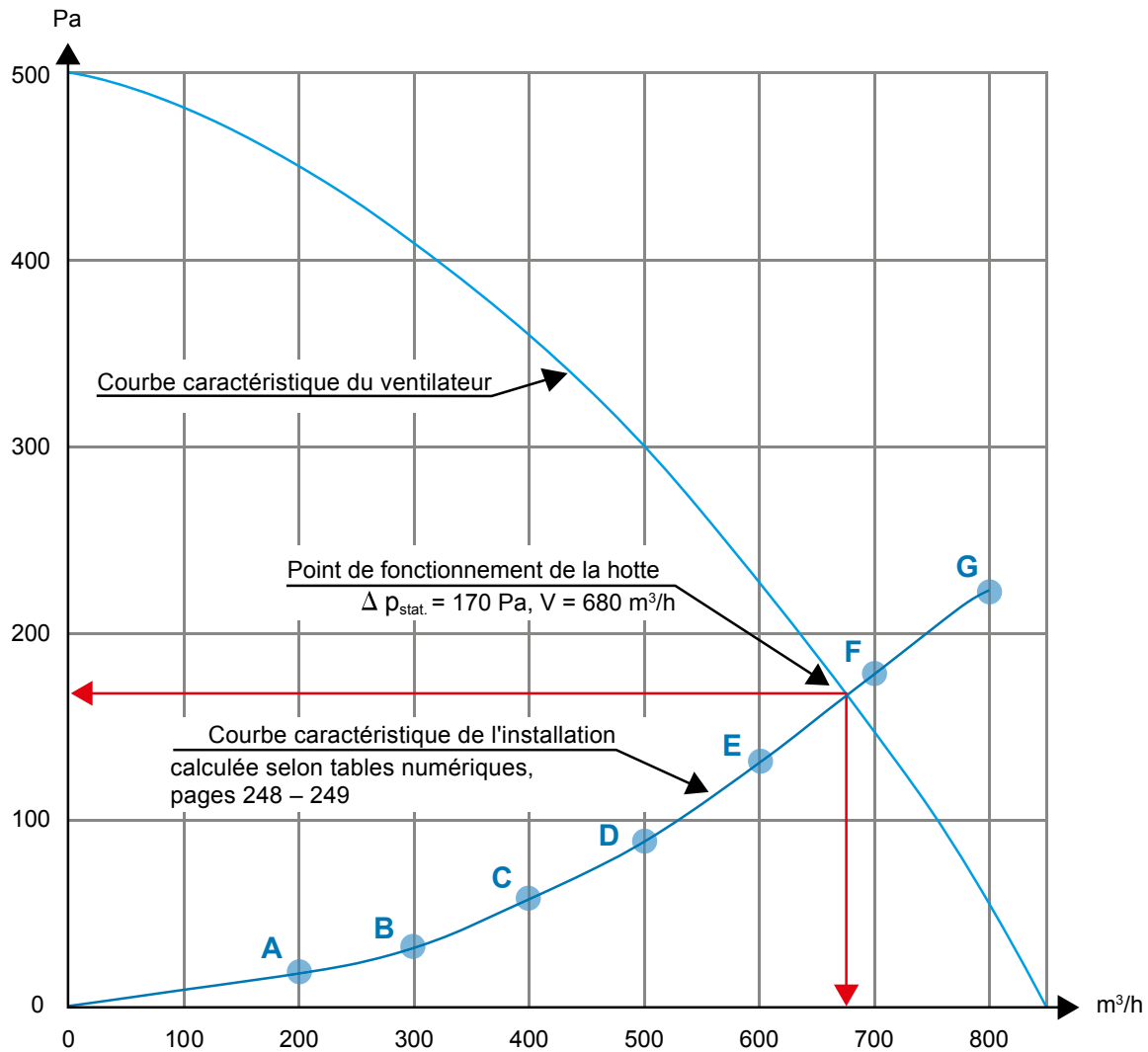
1 coude 90° ø125 mm → 600 m³ de débit d'air → perte de charge = 56 Pa

1 coude 90° ø150 mm → 600 m³ de débit d'air → perte de charge = 28 Pa

Débit aéraulique	Pertes de charge des tuyaux (en Pa) pour une gaine ø 150 mm					
	Tuyau 3 m	Gaine Aluflex		2 coudes rigides	Total	
		1.5 m	Coude 90°			
200	2.7	1.65	4	6	14.35	A
300	5.4	3.6	10	14	33	B
400	9.9	6.45	16	24	56.35	C
500	15	9.75	25	38	87.75	D
600	21	13.65	37	56	127.65	E
700	27	18	50	76	171	F
800	33	24	63	96	216	G



Exemple de calcul: diagramme de débit aéraulique



Produits de nettoyage et d'entretien WESCO pour faire briller les hottes WESCO

WESCO, le spécialiste des hottes et des filtres, propose toute une gamme de nettoyeurs et de lustrants spécifiques, parfaitement compatibles entre eux.

Les nettoyeurs WESCO vous facilitent la vie ! Ils éliminent sans peine les graisses tenaces et font briller les éléments en verre sans laisser de traces.

En nettoyant régulièrement votre hotte, vous maintenez ses performances au top et prolongez ainsi sa durée de vie. Mise sur la qualité et expérimentez la propreté avec les nettoyeurs et les lustrants fournis par WESCO :



Nettoyage, entretien et brillance

WESCO nettoyeur inox

- Élimine les traces de doigts et laisse une surface impeccable
- Nettoie et protège les surfaces en acier inox
- Disponible sous forme de spray ou de chiffons pratiques

N° d'art. 4008136

Chiffons lustrants inox
Lot de 10 pièces



CHF TVA excl. 17.60

1 unité
CHF TVA incl. 19.00

N° d'art. 4008303

Spray nettoyeur pour acier inox
Flacon avec vaporisateur
250 ml



25.00

27.00

WESCO nettoyeur vitrocéramique

- Pour le nettoyage doux du plan de cuisson
- Convient aussi aux surfaces en acier inox

N° d'art. 4010698

Nettoyeur vitrocéramique
250 ml



11.10

12.00

WESCO nettoyeur verre

- Agit sans laisser de résidus ni traces
- Pour le nettoyage de surfaces en verre, en plexiglas ou en matière synthétique
- Avec substances dégraissantes et détergentes

N° d'art. 4010715

Nettoyeur verre
Flacon avec vaporisateur
500 ml



7.40

8.00

Dégraissage

WESCO dégraissant universel

- Élimine les résidus graisseux, même les plus tenaces
- Disponible en flacons de recharge 1000 ml / 5000 ml

N° d'art. 4000626

Dégraissant universel
Flacon avec vaporisateur
500 ml



CHF TVA excl. 25.90

1 unité
CHF TVA incl. 28.00

N° d'art. 4000625

Dégraissant universel
Recharge sans vaporisateur
1000 ml



44.40

48.00

N° d'art. 4003988

Dégraissant universel
Bidon sans vaporisateur
5000 ml



120.25

130.00

Commande
simple et rapide via
la boutique en ligne!
wesco.ch/nettoyage-shop



Important : données techniques:

Spécifications des installations en circuit fermé : le débit d'air libre (m³/h) et le niveau sonore (dB(A)) ont été mesurés avec la variante filtre à charbon actif.

Liste officielle des équipements et tarifs CAR selon SENS

Contribution anticipée de recyclage (CAR), valable dès le 1^{er} janvier 2024

Cat.	Cat. appareil	CHF TVA excl.	TVA incl.
1	< 0.250 kg	0.18	0.20
2	0.25 – 4,990 kg	0.56	0.61
3	5.00 – 14,990 kg	2.31	2.50
4	15.00 – 24,990 kg	5.56	6.01
5	25.00 – 69,990 kg	10.00	10.81
6	70.00 – 249,990 kg	18.52	20.02

Conditions et frais de livraison :

Emballé, départ usine, pose non comprise

Livraisons franco dès CHF 80.00 de marchandise

Exceptions :

- livraisons express, facturées au prix coûtant
- livraisons sur chantier, forfait CHF 150.00
- transport de tuyaux
 - jusqu'à 1.75 mètres de long CHF 19.00
 - plus de 1.76 mètres de long CHF 83.00

Livraisons inférieures à CHF 80.00 :

- grands colis CHF 19.00/unité
- petits colis CHF 13.00/unité

Retours:

Retenue de 30% pour frais administratifs, min. CHF 50.00, max. CHF 500.00.

Indication des prix dans le catalogue général:

- Sous réserve de modifications des prix ou des modèles
- prix en caractères gras : TVA incl. (taux de TVA : 8,1%).
 - prix en caractères normaux : TVA excl.
 - contribution anticipée de recyclage (CAR) en sus

Paiement: 30 jours net

Garantie:

Garantie de 24 mois à partir de la date de vente / livraison au consommateur final. Selon nos conditions générales de vente.

Les contenus de nos pages sont rédigés avec le plus grand soin. Nous ne pouvons toutefois pas garantir l'exactitude, l'intégralité ni l'actualité des contenus.



WESCO AG

Aération de cuisine

Chemin de Mongevon 2
CH-1023 Crissier

Vente / Service après-vente /
Pièces de rechange
Tél. +41 (0)21 811 48 11

info.crissier@wesco.ch
www.wesco.ch

WESCO AG

Küchenlüftung

Tägerhardstrasse 110
CH-5430 Wettingen

Innendienst Geschäftskunden
Tel. +41 (0)56 438 10 40
fachhandel@wesco.ch

Innendienst Privatkunden
Tel. +41 (0)56 438 10 10
kundendienst@wesco.ch

www.wesco.ch